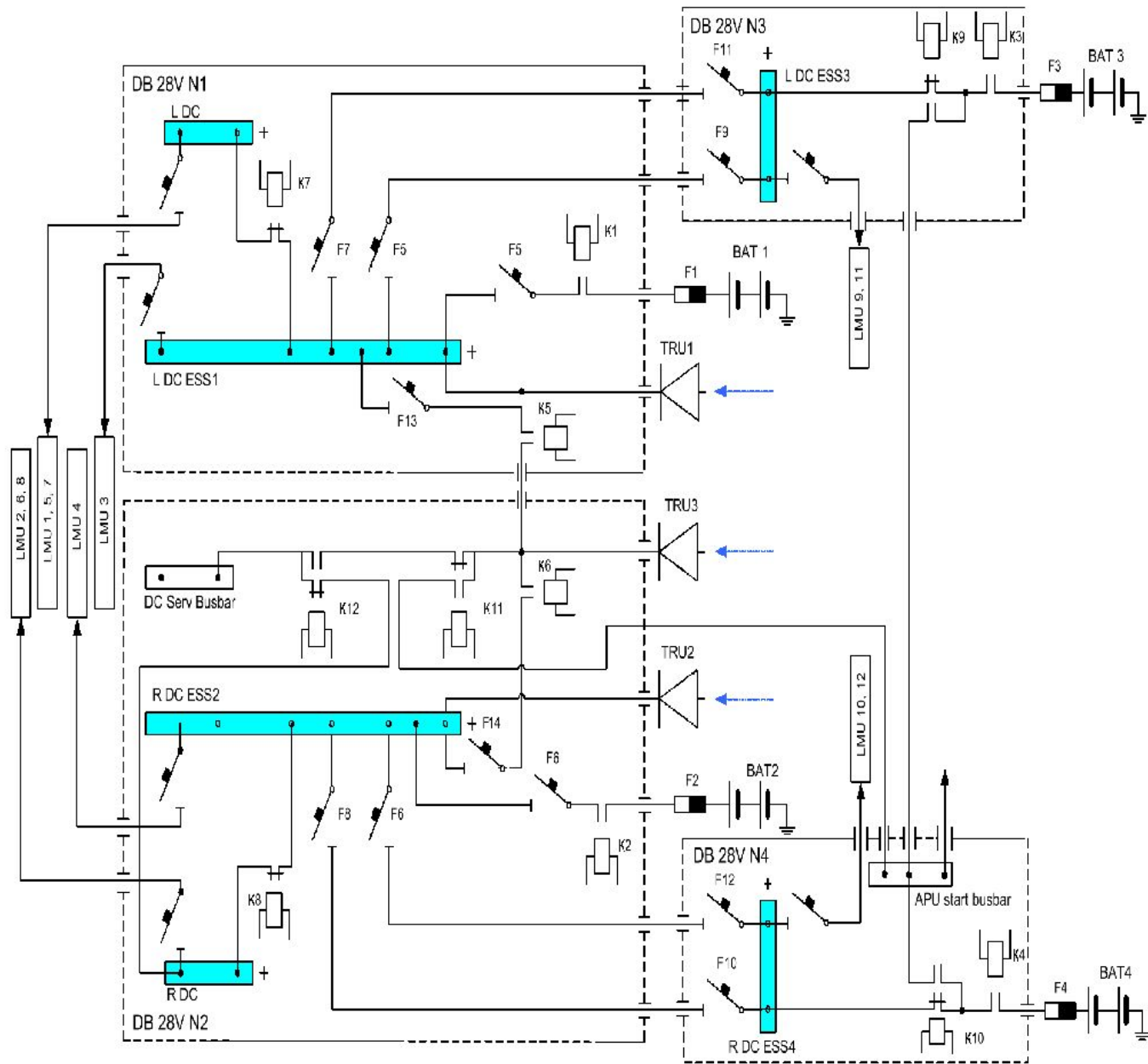
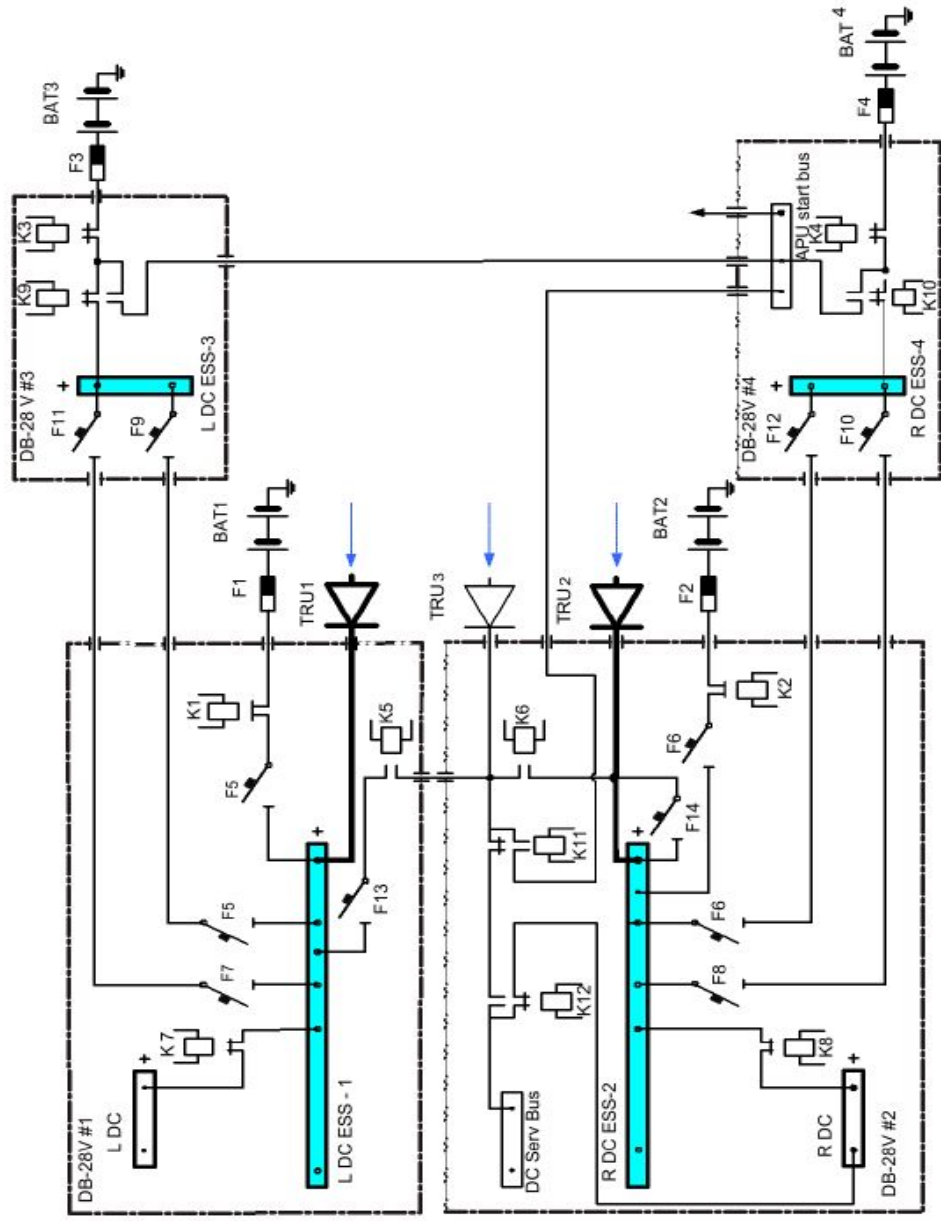


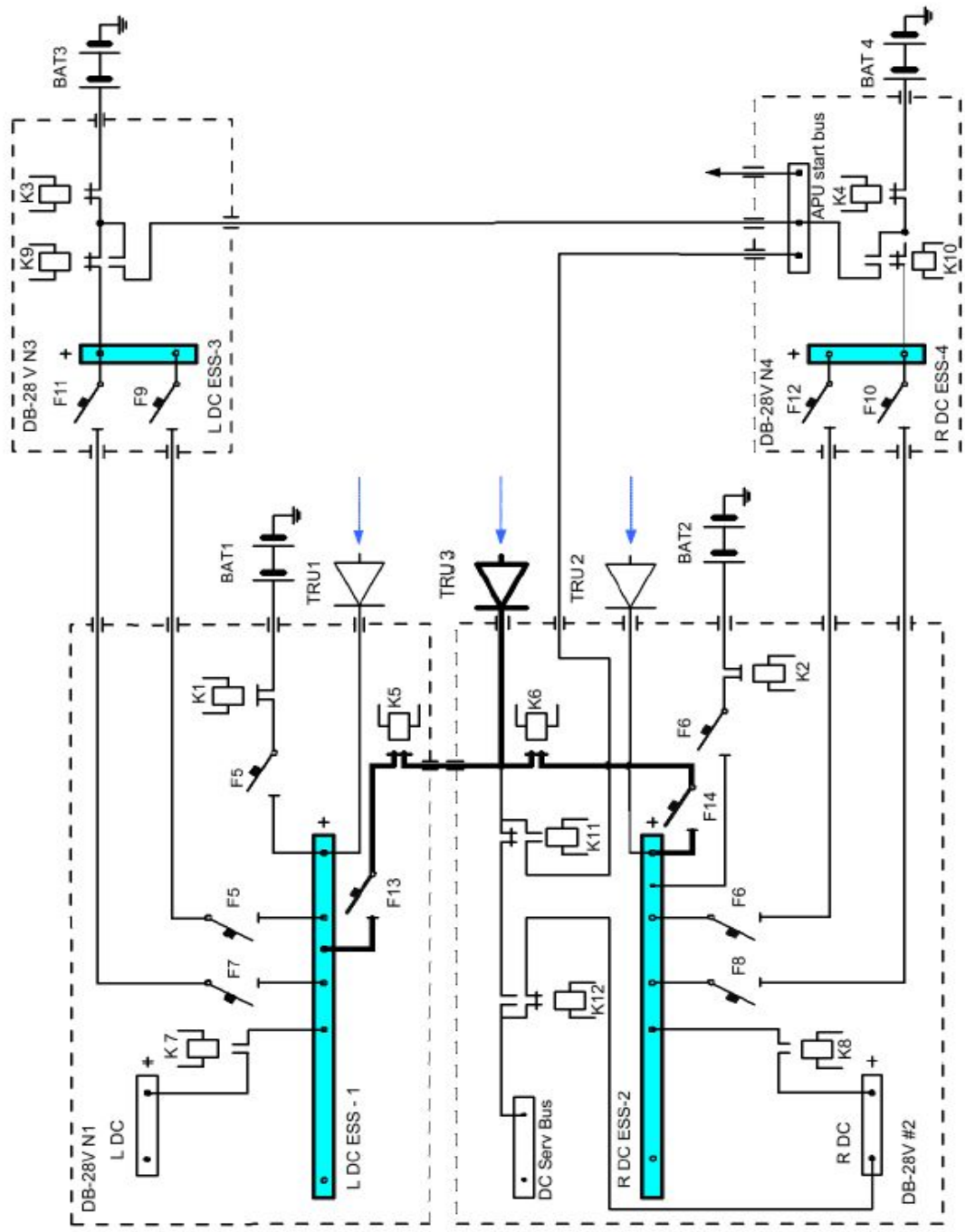
Презентация к выпускной
квалификационной работе на тему:
«Обслуживание и техническая
эксплуатация системы распределения
электрической энергии постоянного
тока самолёта RRJ-95В в бортовых
устройствах электроснабжения»

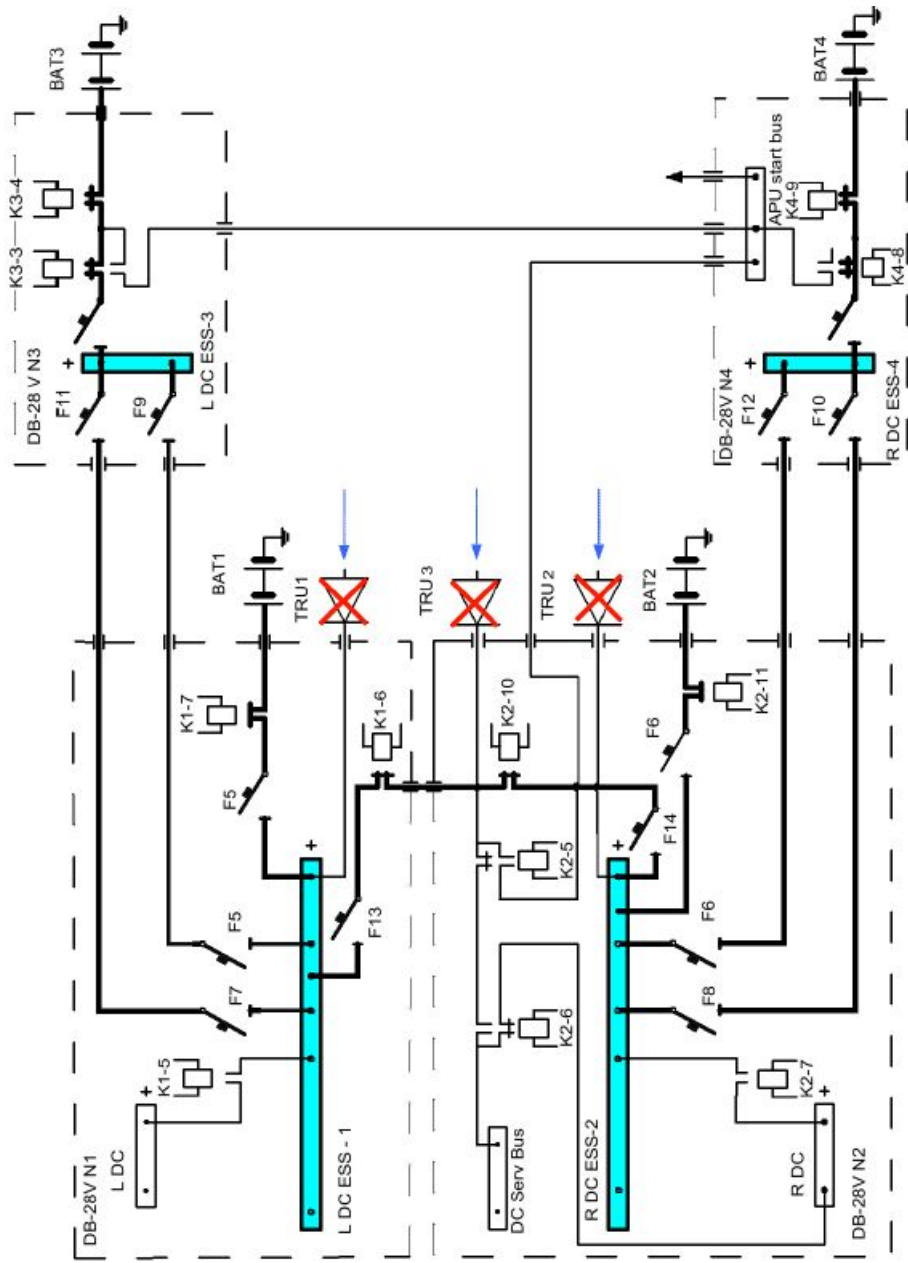
Выполнил: Зайнутдинов И. Р. 424 уч. группа
Руководитель: Кириллов А. И.

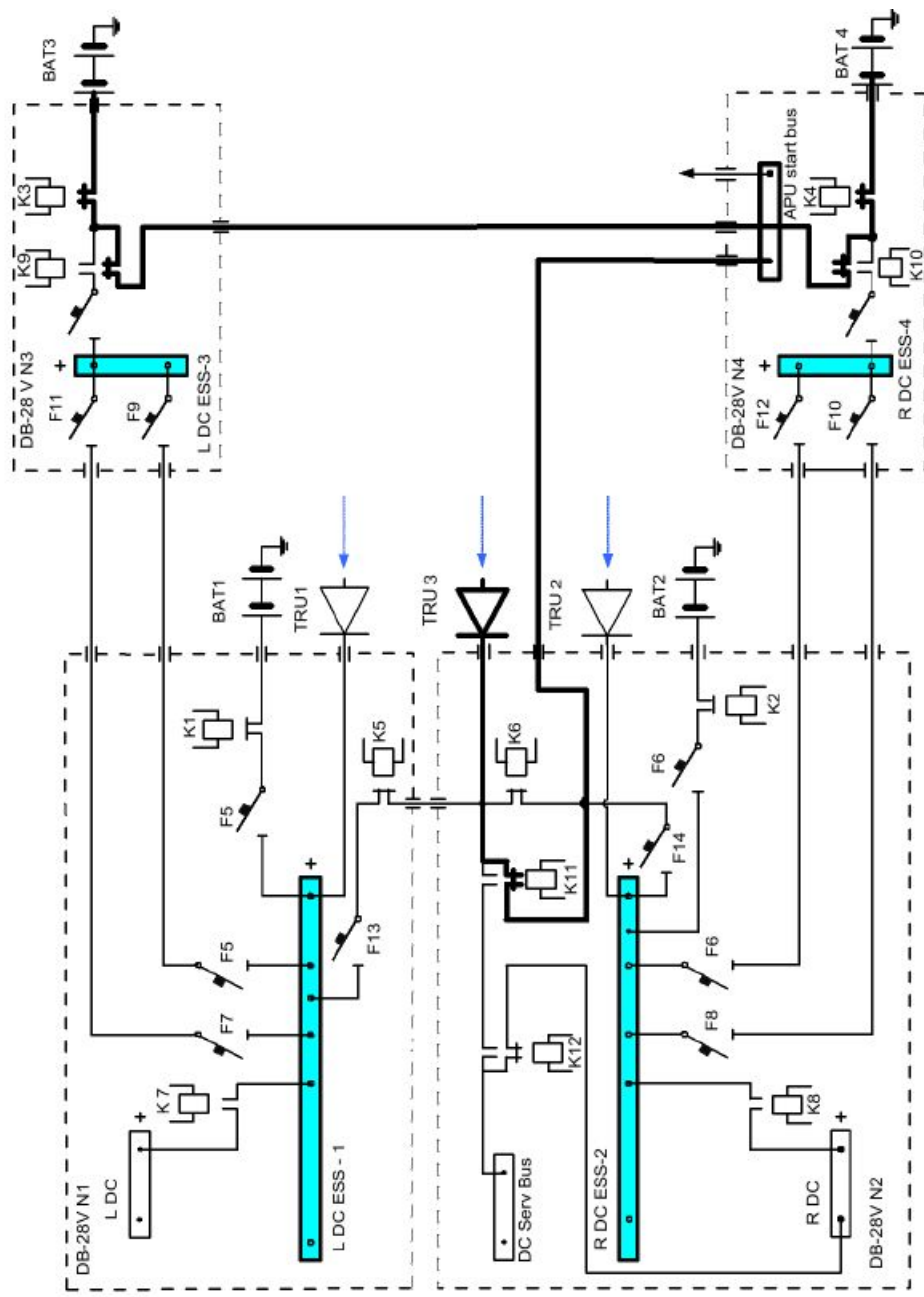
Егорьевск 2019

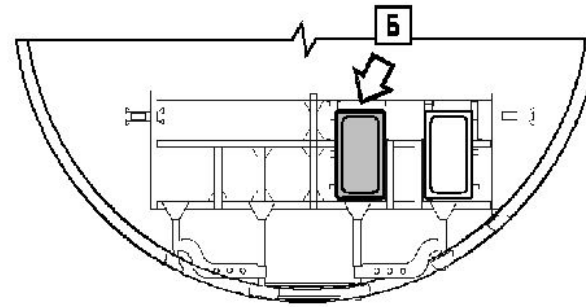
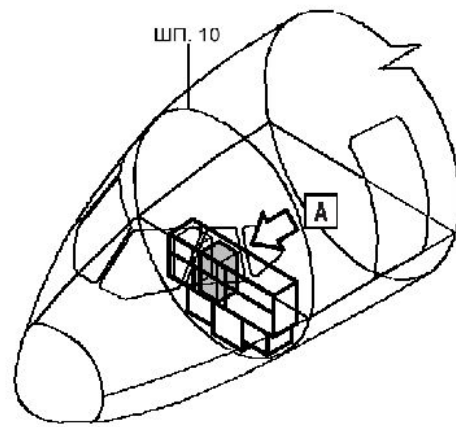








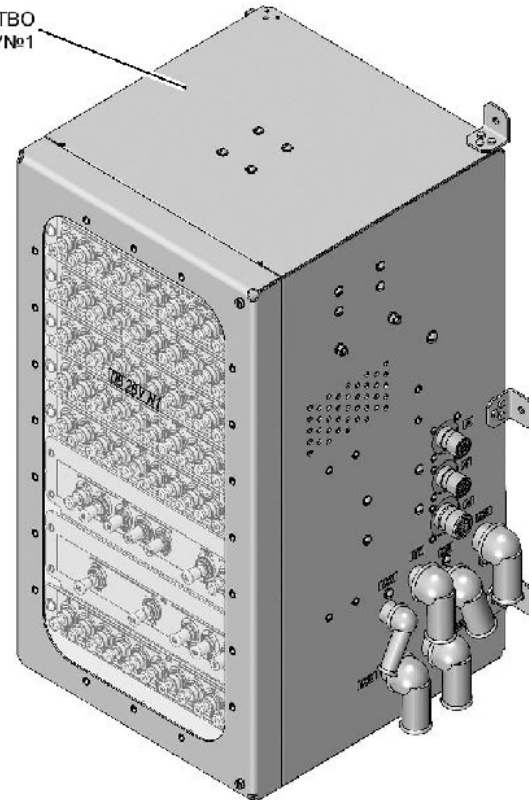




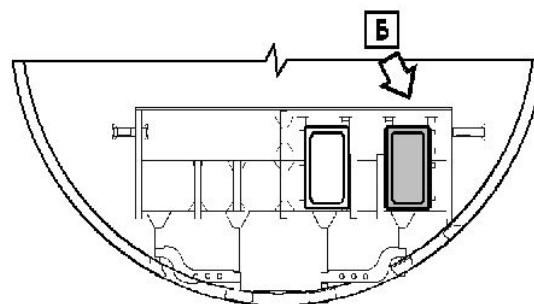
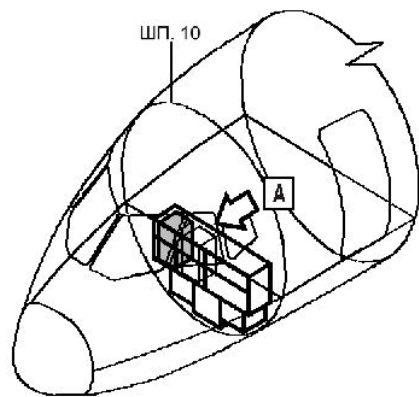
А

(ВИД ПО ПОЛЕТУ)

РАСПРЕДЕЛИТЕЛЬНОЕ УСТРОЙСТВО
ПОСТОЯННОГО ТОКА ДВ28VN№1



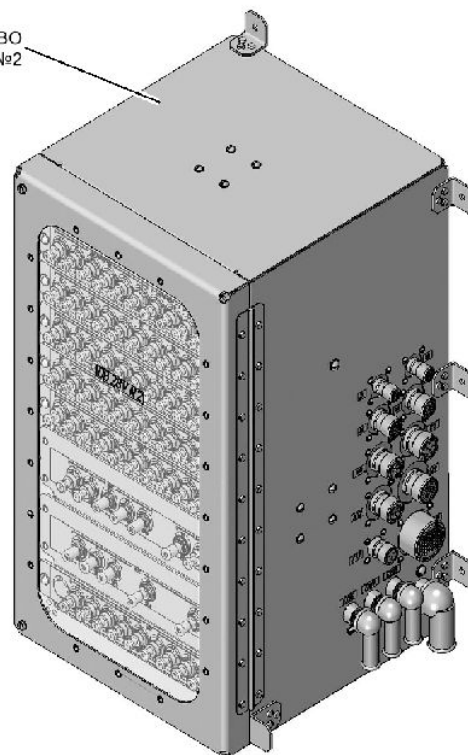
Б



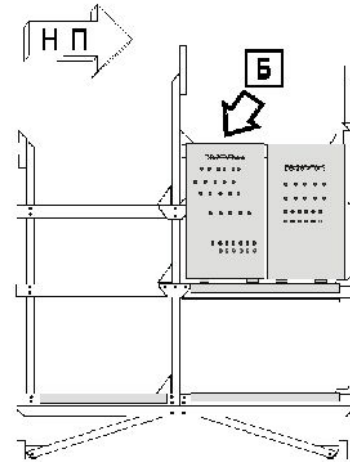
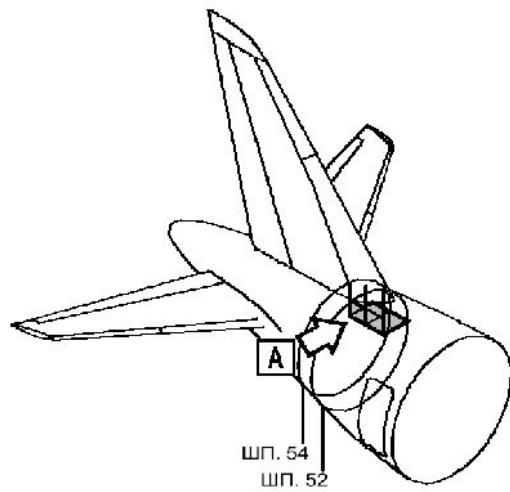
А

(ВИД ПО ПОЛЕТУ)

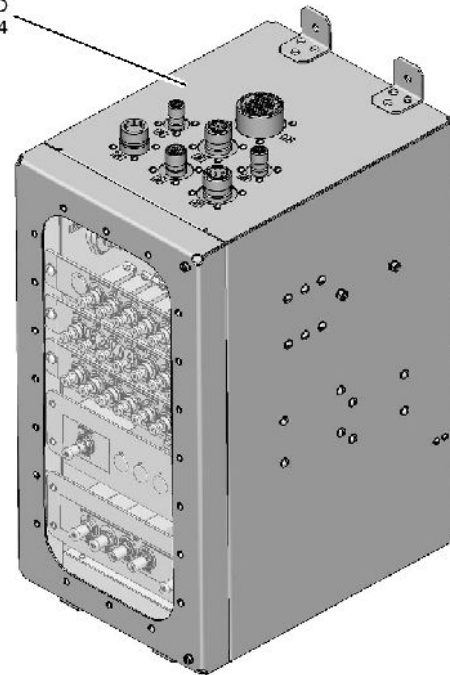
РАСПРЕДЕЛИТЕЛЬНОЕ УСТРОЙСТВО
ПОСТОЯННОГО ТОКА DV28VN#2



Б



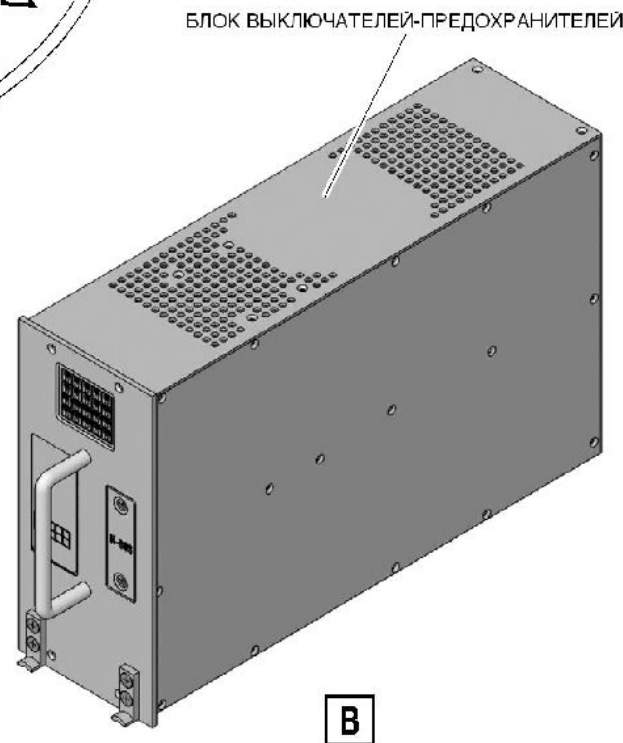
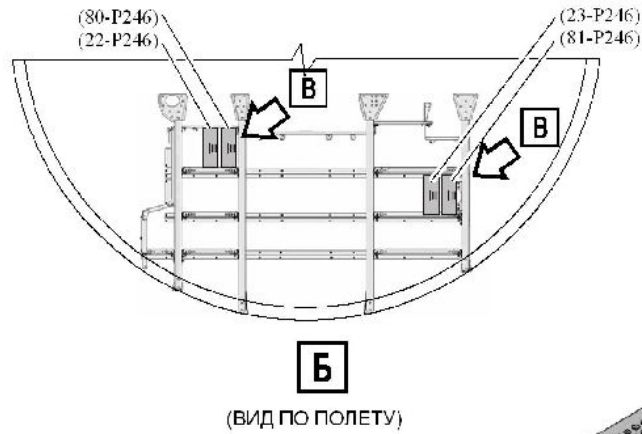
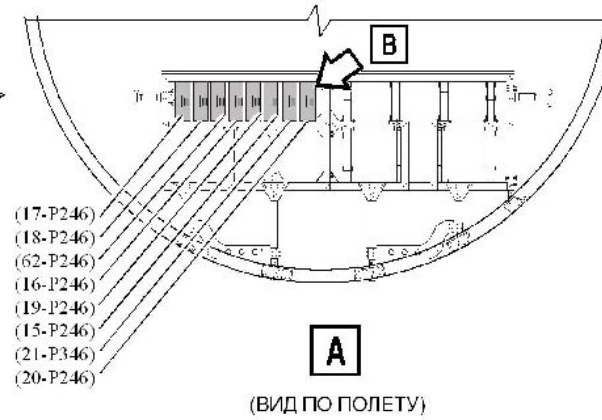
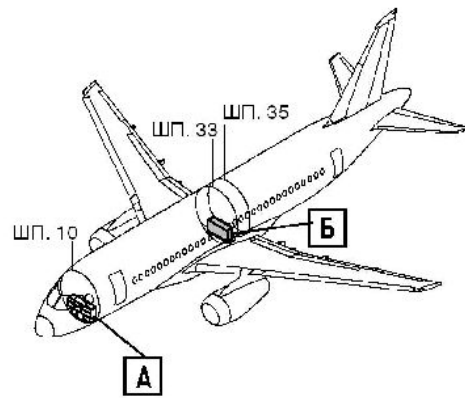
РАСПРЕДЕЛИТЕЛЬНОЕ УСТРОЙСТВО
ПОСТОЯННОГО ТОКА DB28VN#4

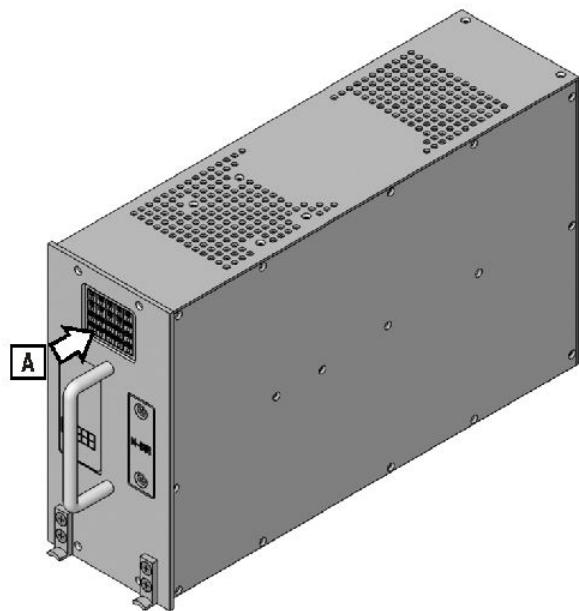


А

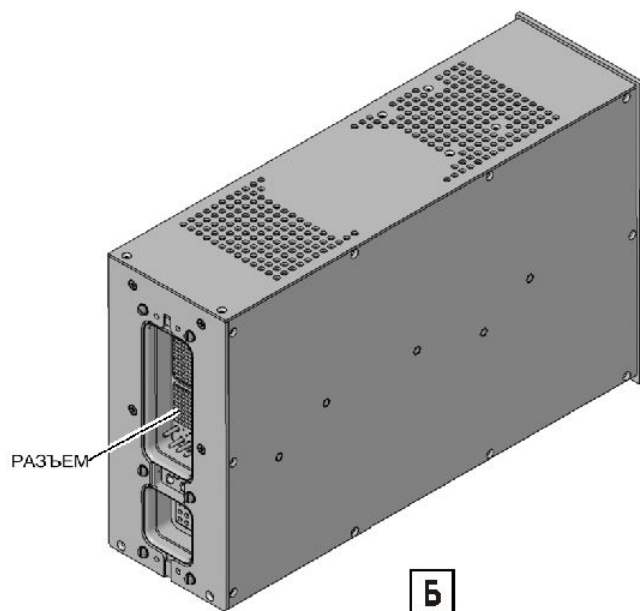
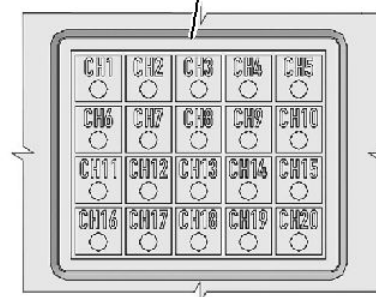


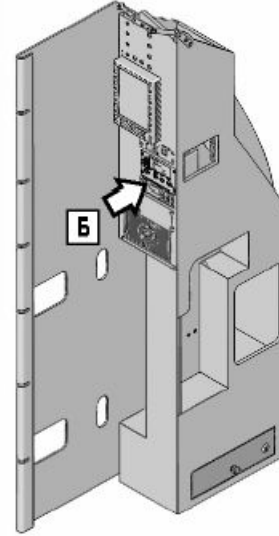
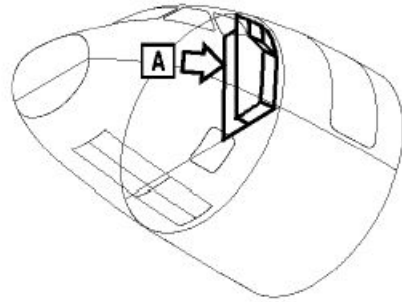
Б





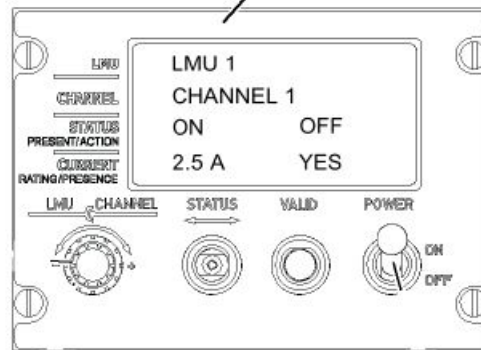
ПАНЕЛЬ СВЕТОДИОДОВ





A

ПУЛЬТ ПРЯМОГО УПРАВЛЕНИЯ
НАГРУЗКАМИ



Б