

**Название проекта**

**Имя Фамилия выступающего**

**ФИО наставника**



# Проблем а

Требуется описать сложившуюся ситуацию, которую возможно решить или улучшить в рамках реализации проекта.\*

\*с помощью QR-кода можно сделать ссылку на исследование данной проблемы



# Цель и задачи проекта

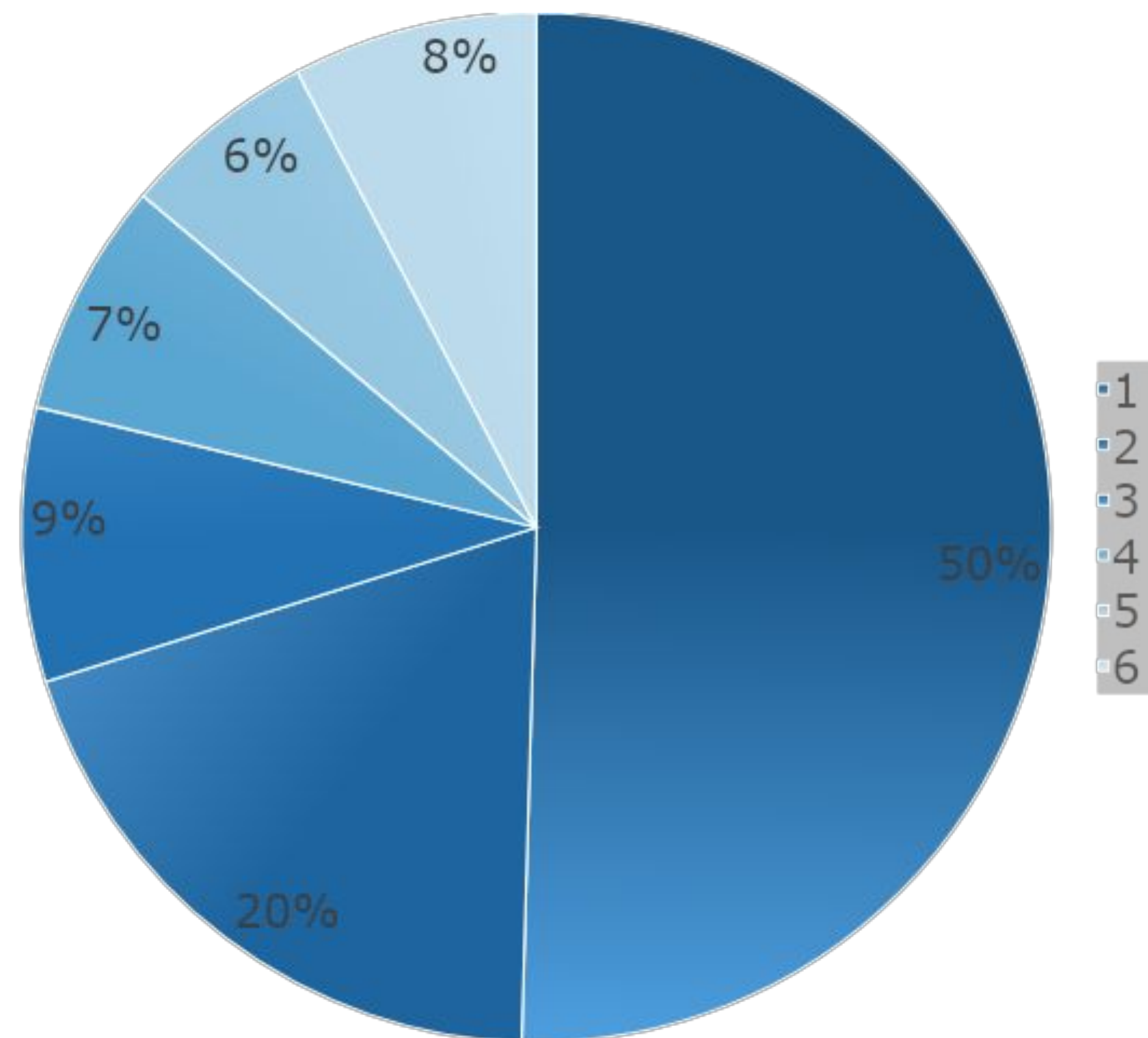
Кратко сформулируйте цель вашего проекта одним предложением

О задачах проекта можно рассказать устно.



# Целевая группа

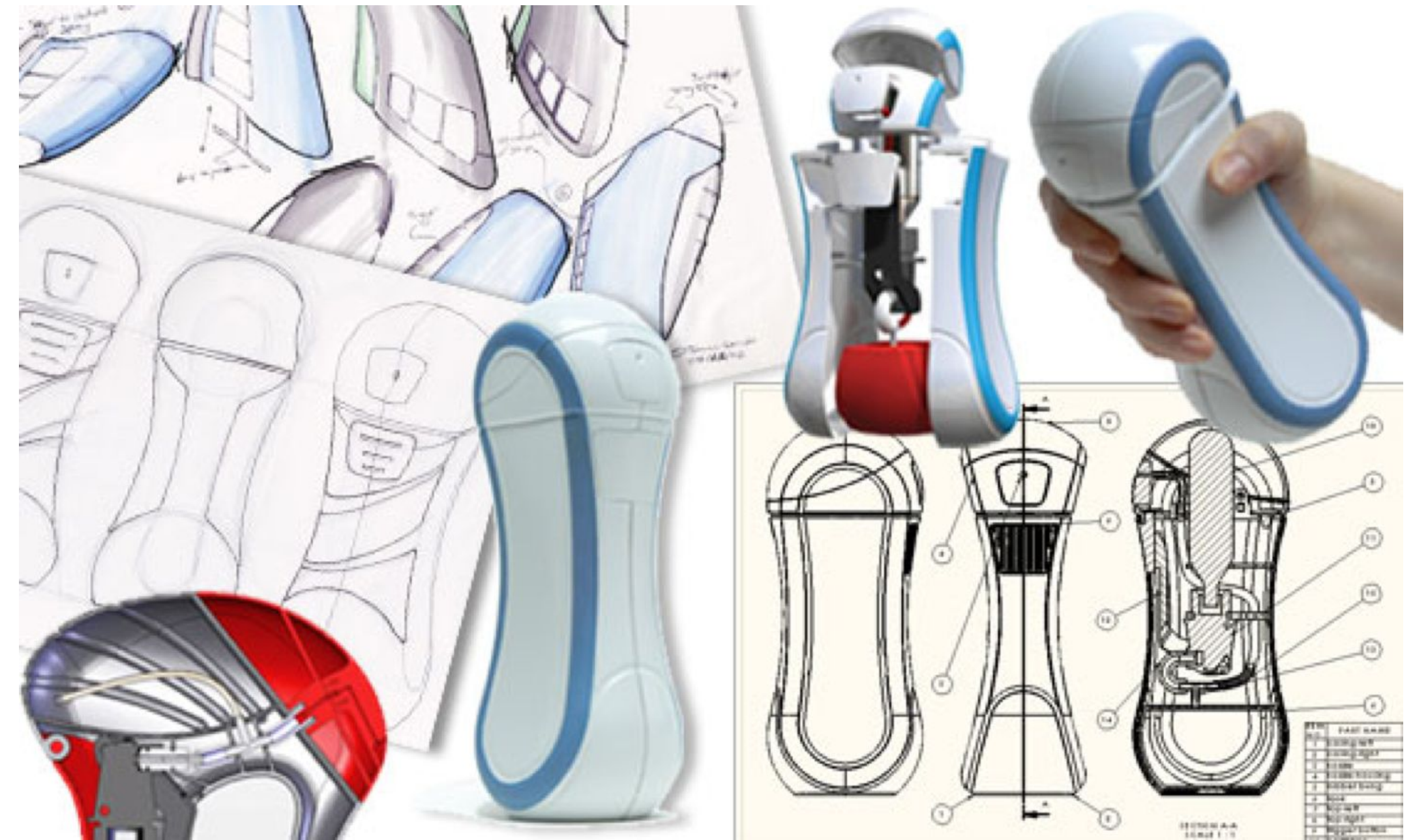
- Ваши целевые группы
- Проще выделить
- В виде списка
- В котором вы указываете
- Конкретных заинтересованных
- Потребителей





# Предлагаемое решение

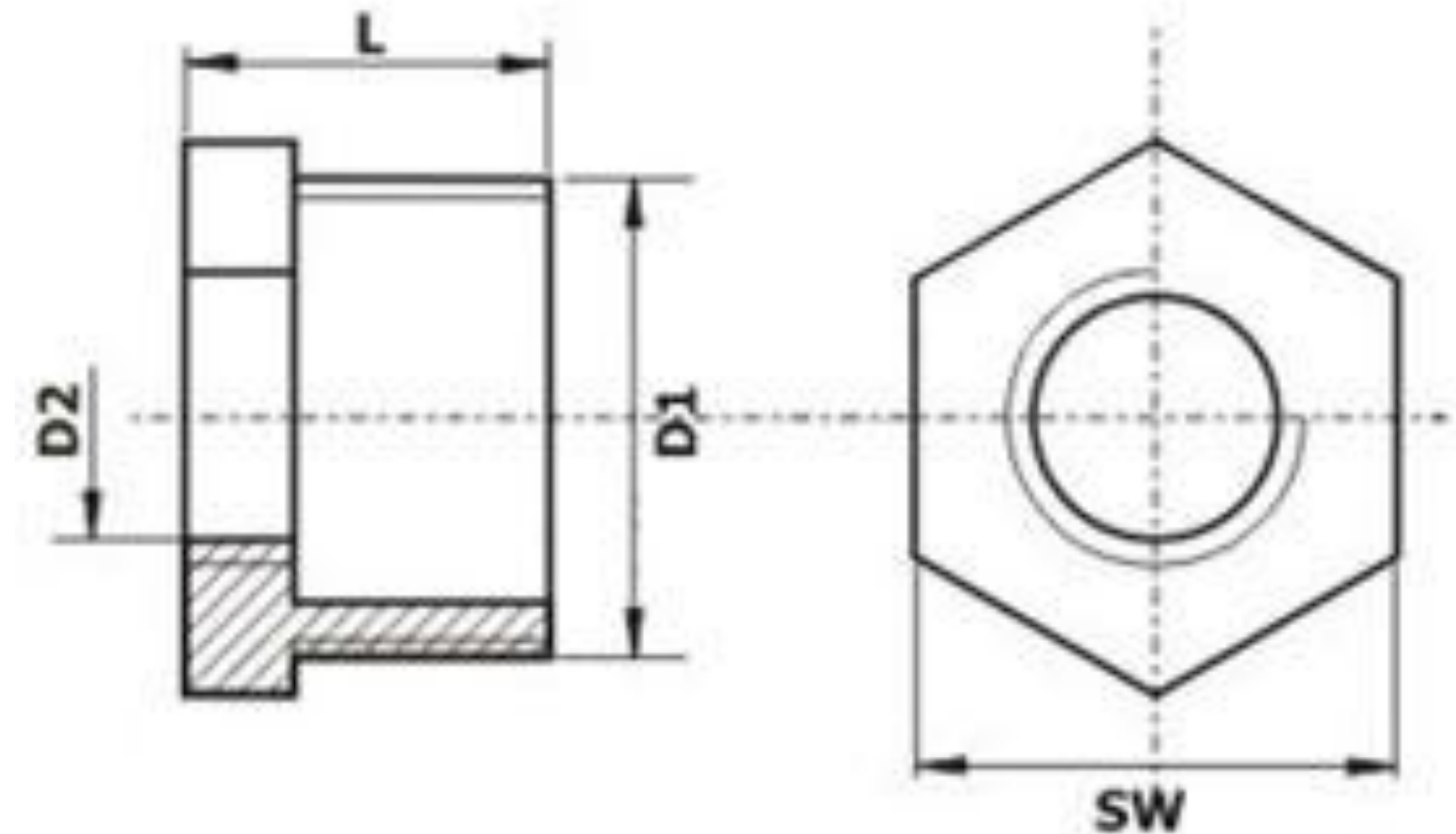
Опишите ваше решение проблемы в нескольких предложениях



# Фото и(или) видеоматериалы с вашим продуктом

Добавьте фото созданного изделия или прототипа, 3D –модели

Также можно добавить видео с небольшим рассказом о техническом решении



# Достоинства и недостатки вашего продукта

## Достоинства

- Укажите
- Предполагаемые
- Достоинства

## Недостатки

- Укажите
- Предполагаемые
- Недостатки





# Аналоги

## Аналог 1

Здесь вы можете привести в пример аналог вашего продукта. Укажите авторство (компанию)

### Достоинства

- Достоинство 1
- Достоинство 2

### Недостатки

- Недостаток 1
- Недостаток 2

## Аналог 2

Здесь вы можете привести в пример аналог вашего продукта. Укажите авторство (компанию)

### Достоинства

- Достоинство 1
- Достоинство 2

### Недостатки

- Недостаток 1
- Недостаток 2





# План работ

Опишите основные этапы и сроки проекта, кто за них был ответственный в команде? Можно использовать актуальную информацию в виде Trello, представить в виде диаграммы Ганта. Дайте оценку длительности проекта в целом



# Ресурсы и экономика проекта

№ п/п	Наименование материалов (услуг)	Количество	Ед. измер.	Цена, руб.	Стоимость, руб.
1					
2					
3					
4					
5					
	Итого				

Отразите в таблице основные статьи затраты на проект (созданный вами продукт). Подведите итог. Сколько было потрачено на ваш продукт в целом. И сколько будет стоить ваш продукт на рынке. Приведите простой расчёт стоимости вашего продукта.



# Перспективы проекта

Каковы перспективы дальнейшего развития проекта? Укажи всевозможные пути развития данного проекта и планы на будущее. Постарайся наиболее креативно оформить этот слайд и привлечь внимание экспертов (это может быть металлическая карта, схема или креативный рисунок)



# Команда проекта

Имя Фамилия - роль в команде

Имя Фамилия - роль в команде

Имя Фамилия - роль в команде

