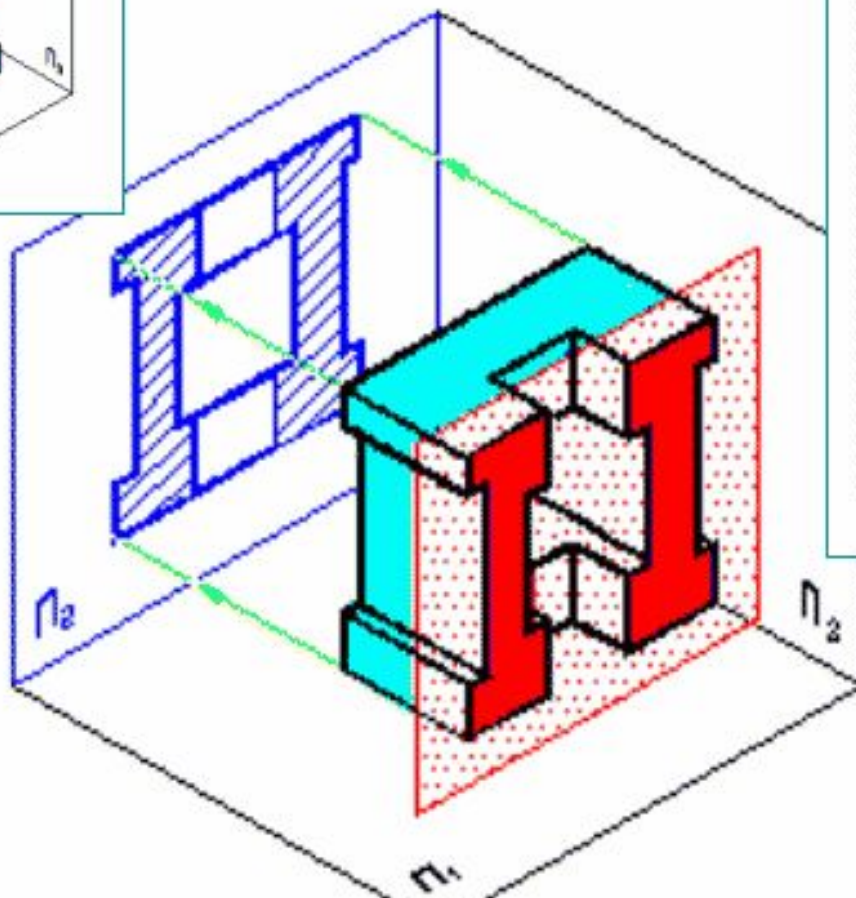
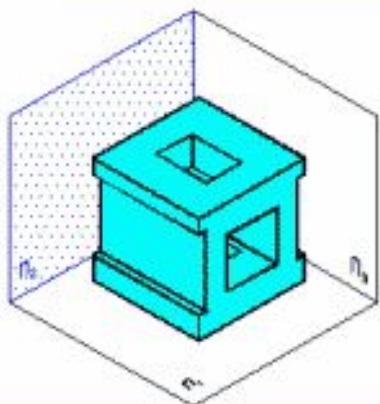
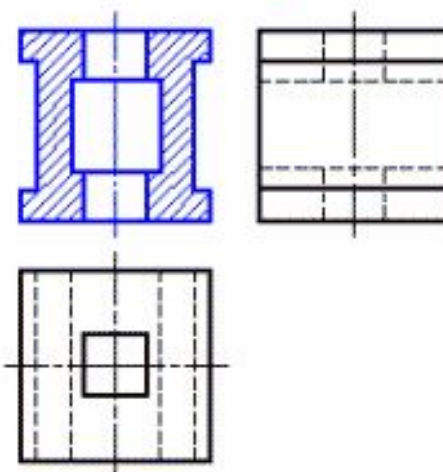


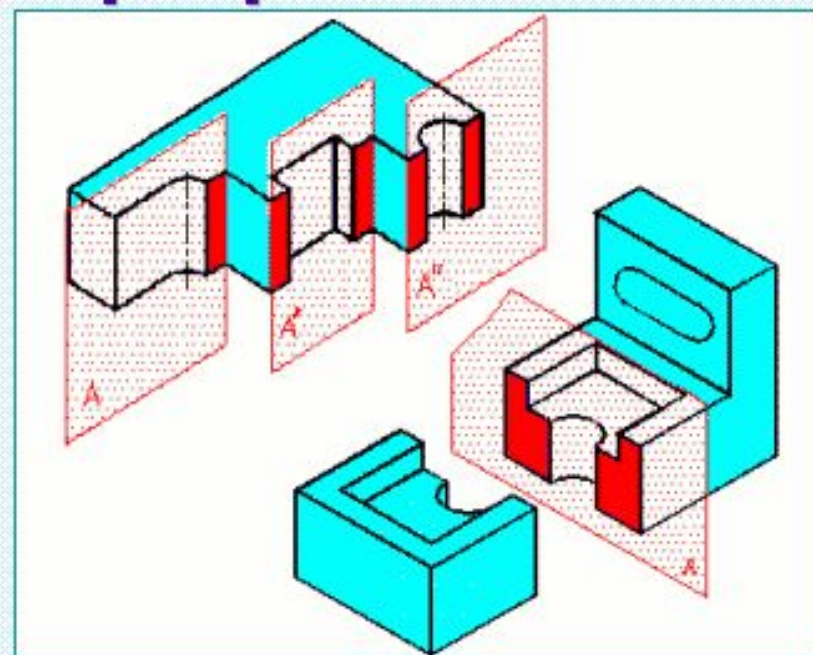
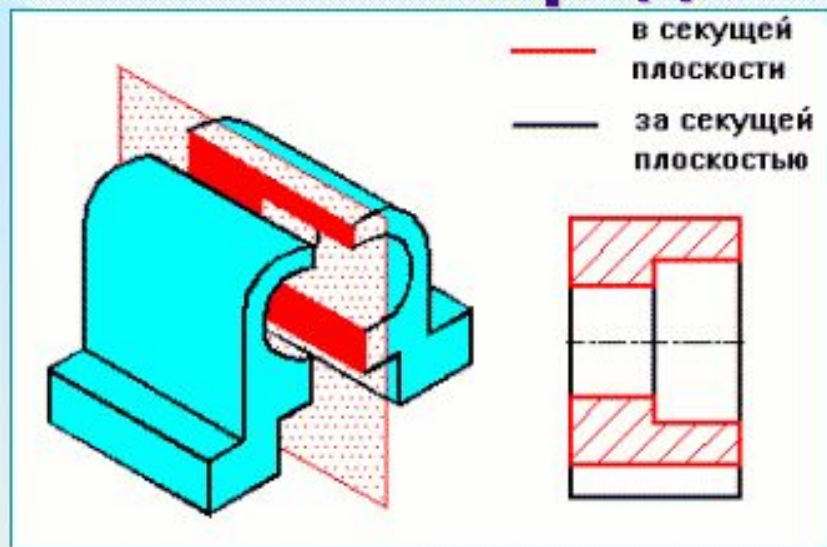
Порядок формирования разреза



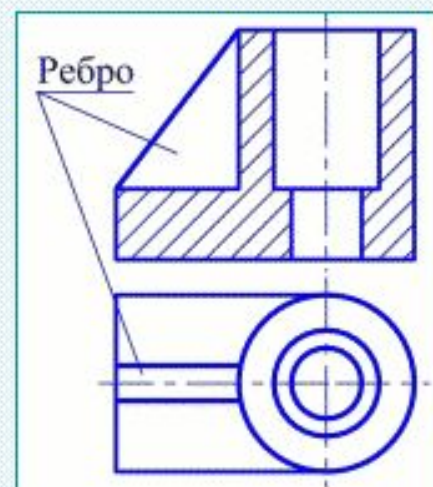
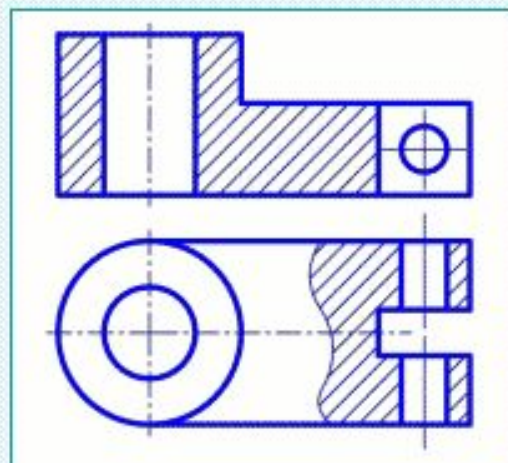
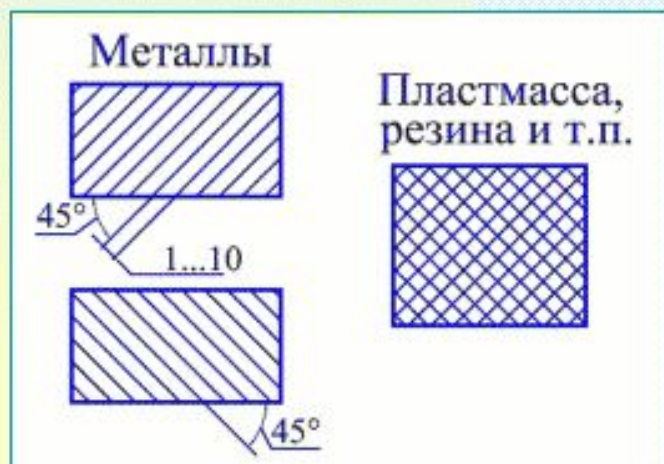
Поле чертежа



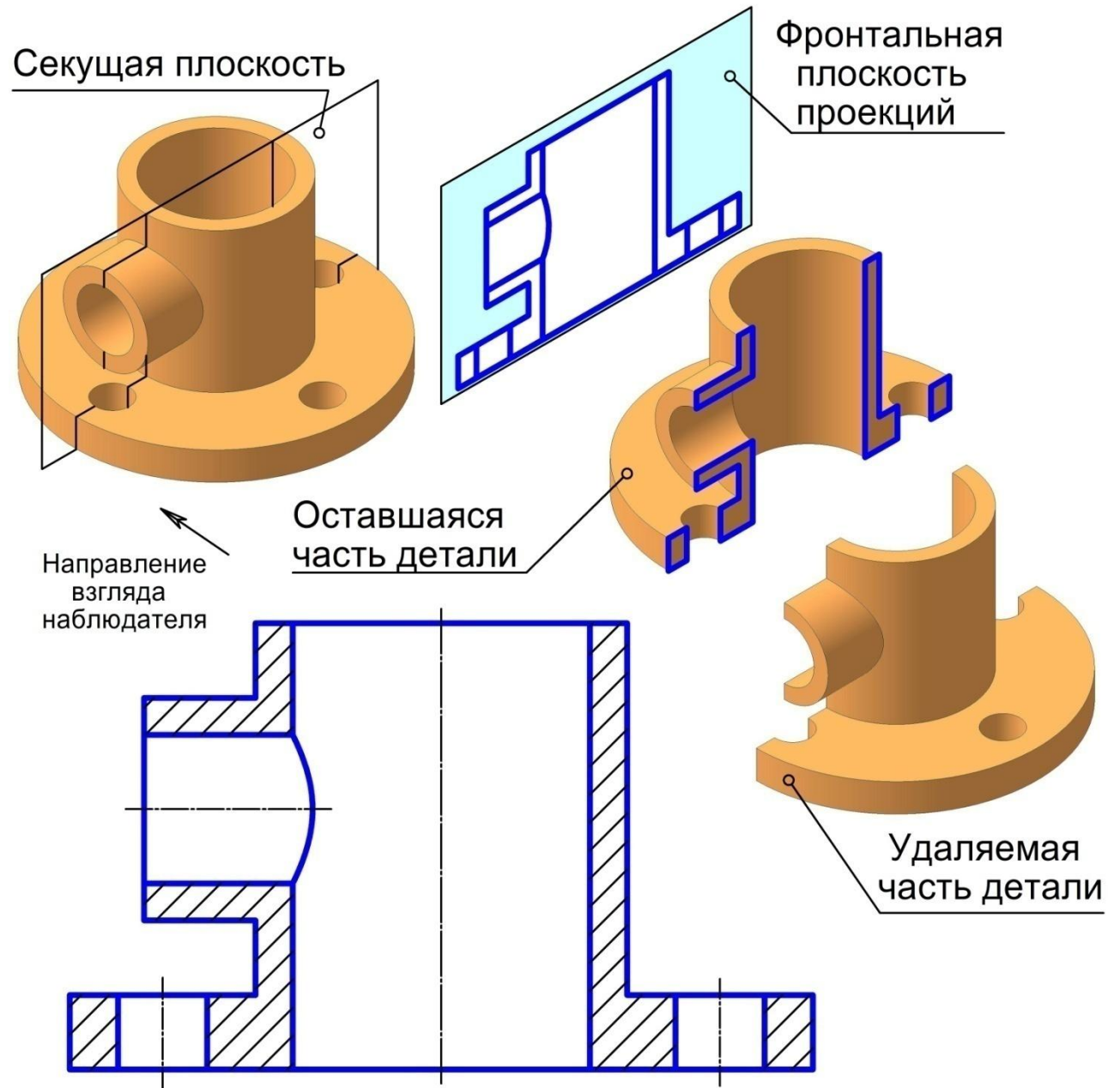
Определение разреза



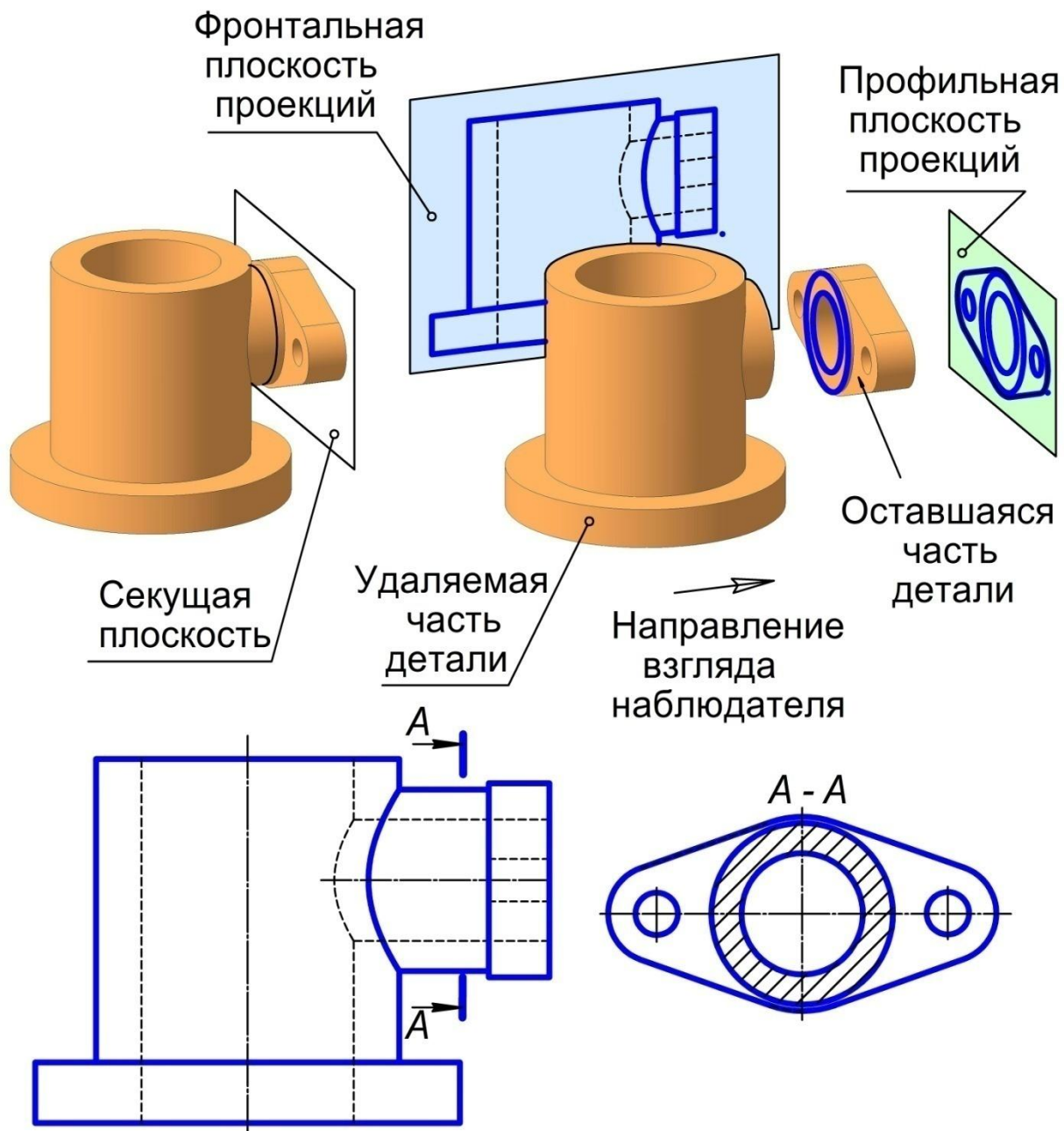
Штриховка

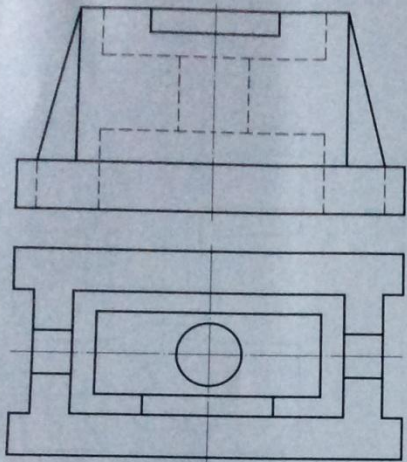


Простой фронтальный разрез

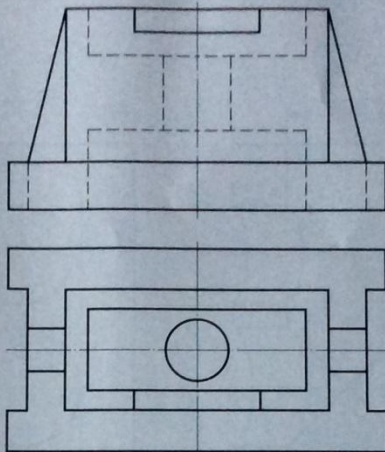


Простой профильный разрез



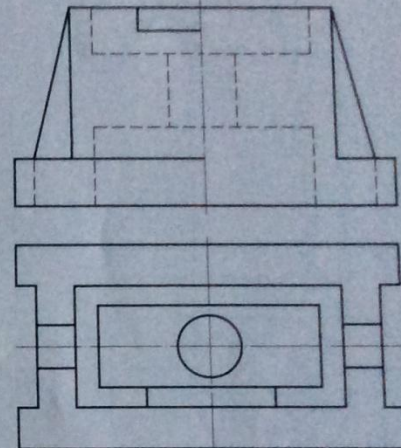


1



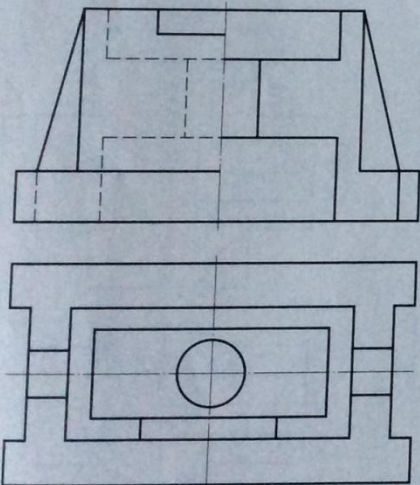
Выбор фронтальной секущей плоскости

2



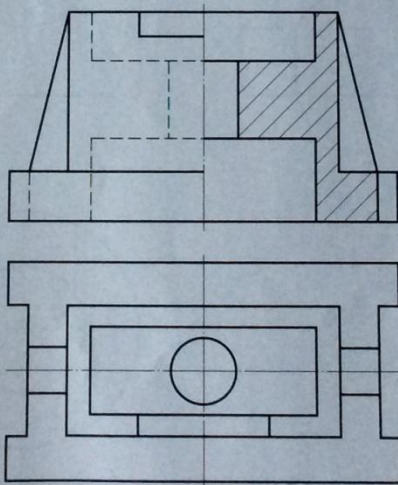
Удаление линий видимого контура на половине разреза

3



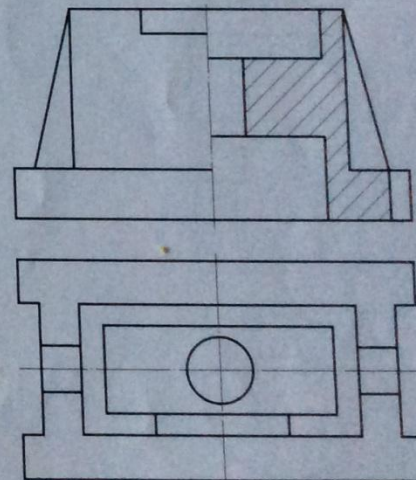
Обводка внутреннего (невидимого) контура

4



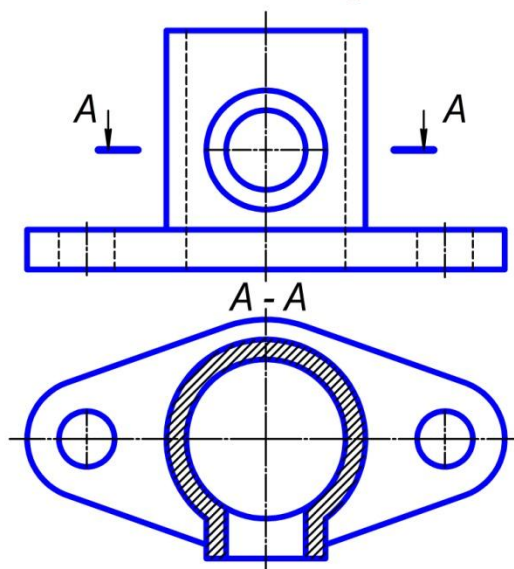
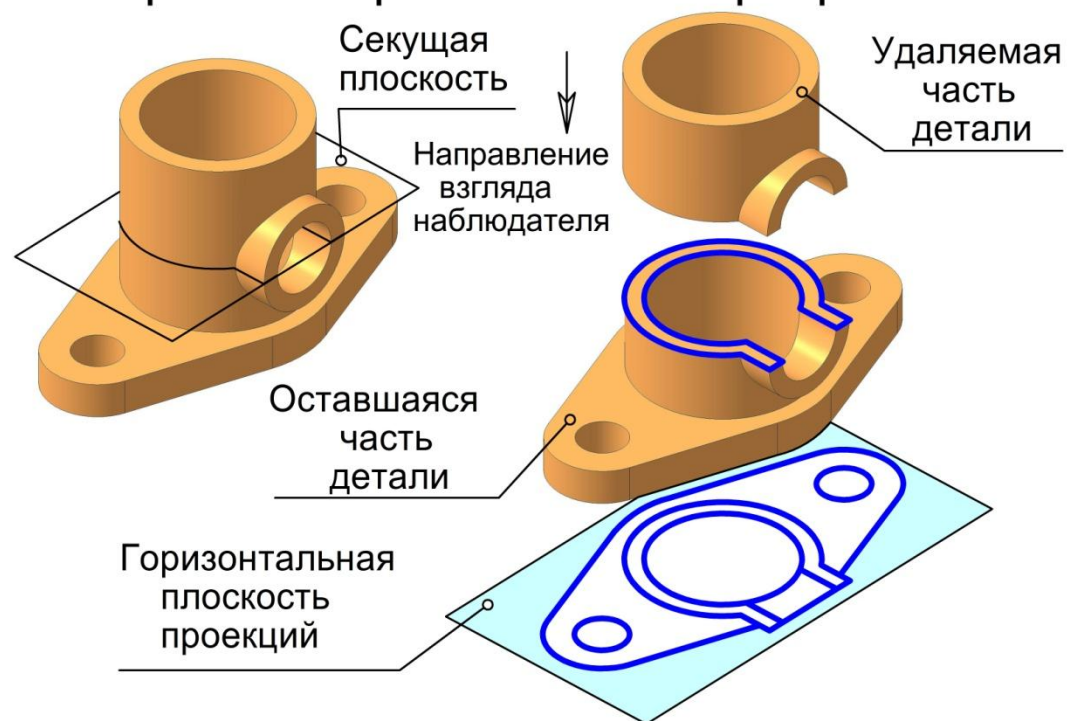
Штриховка фигуры сечения

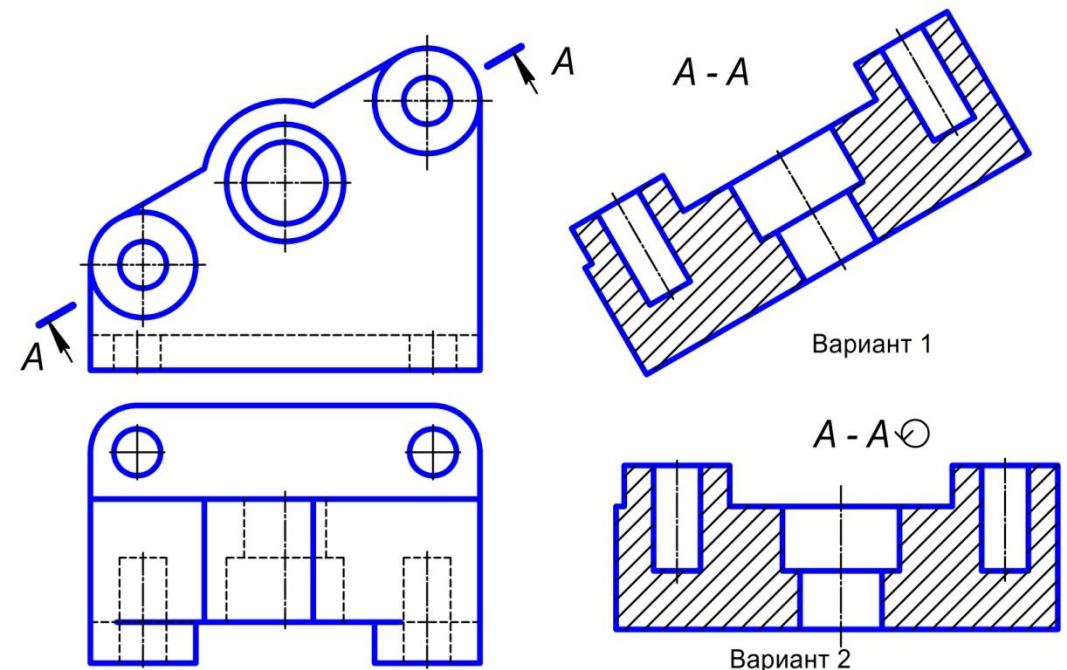
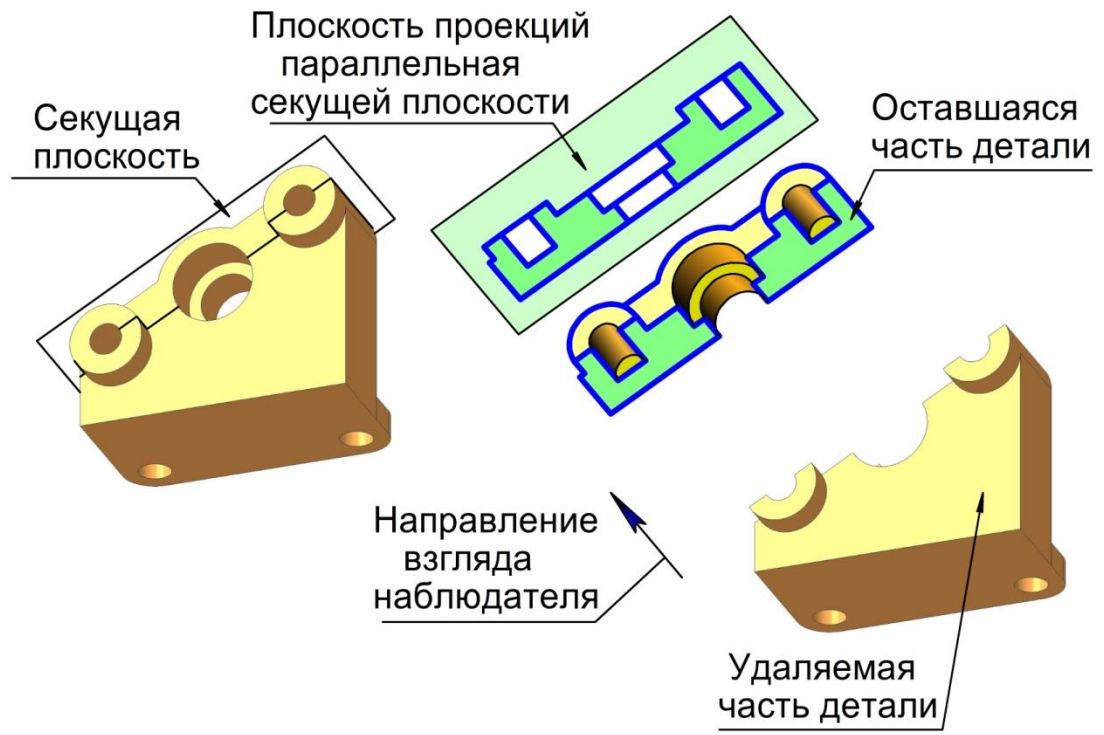
5



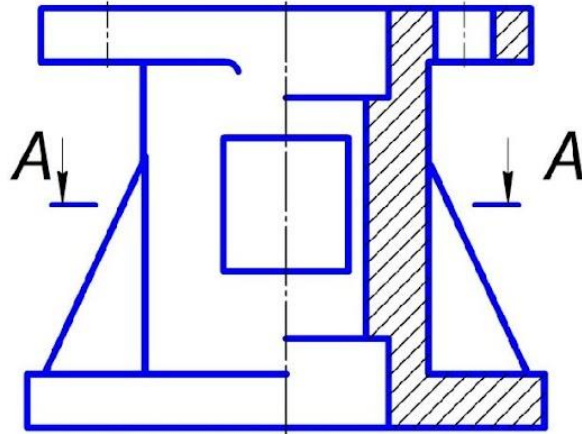
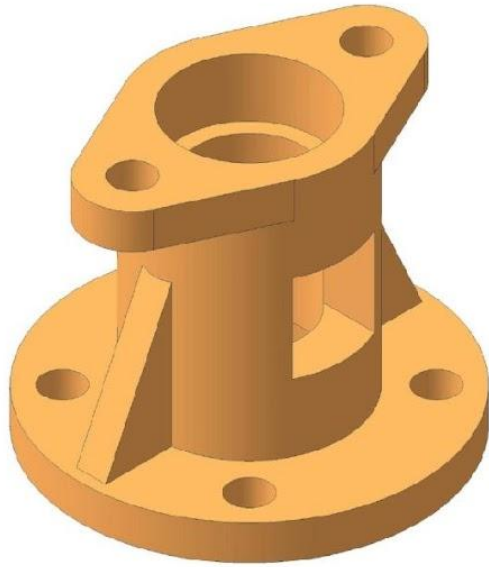
Удаление линий невидимого контура на половине вида

Простой горизонтальный разрез

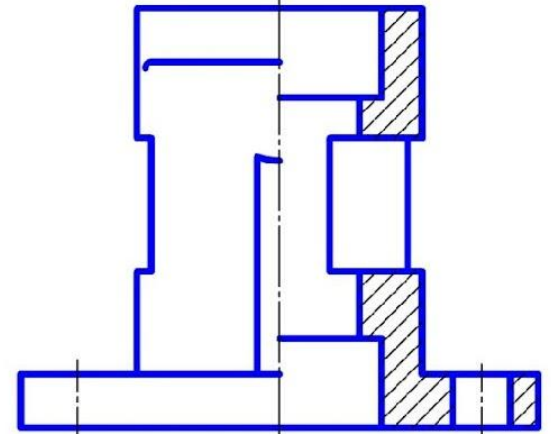




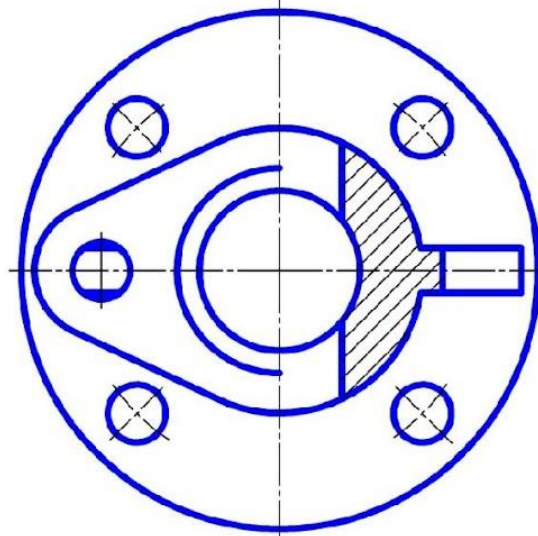
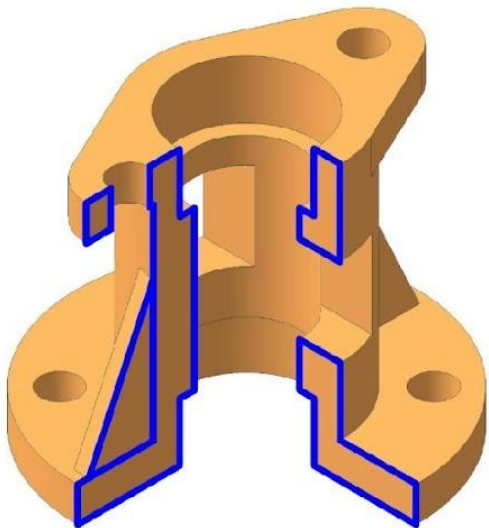
Сочетание вида с разрезом для симметричной детали



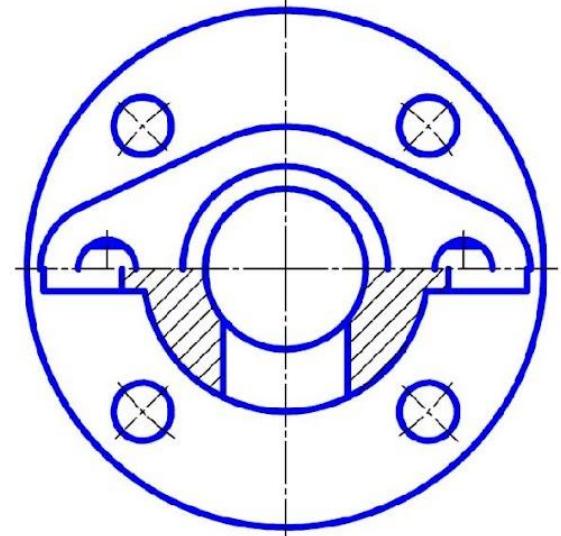
A - A



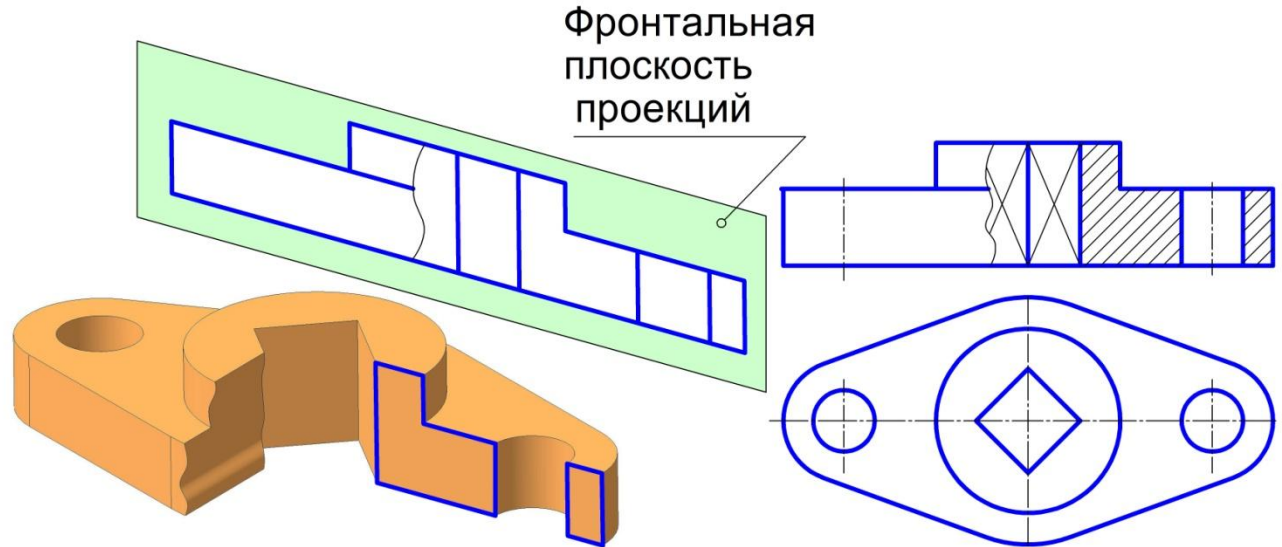
A - A



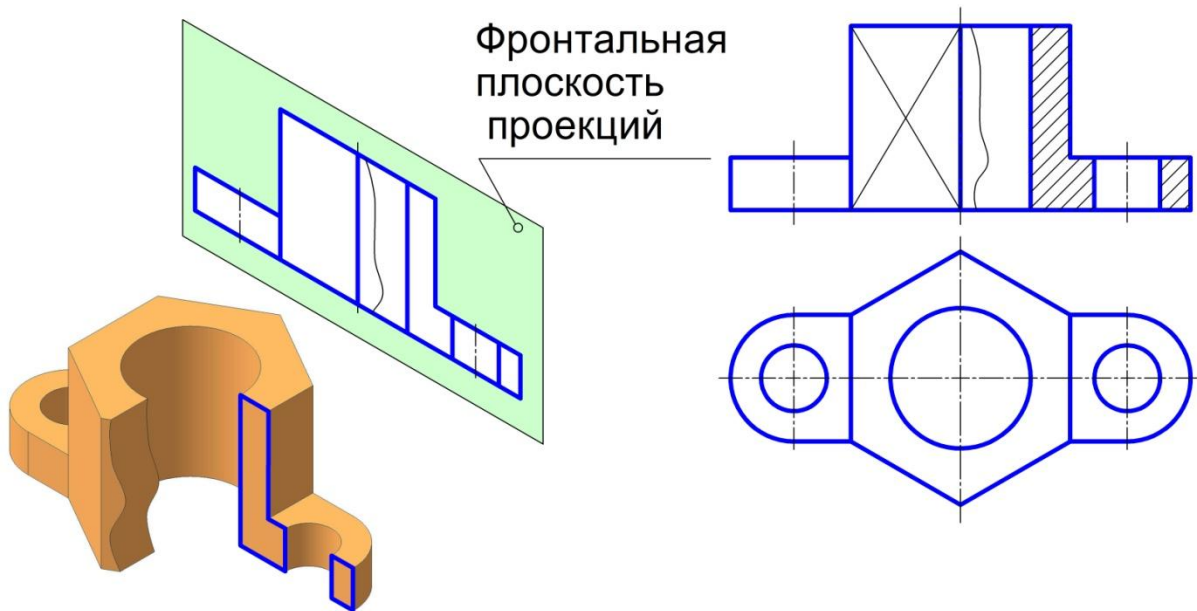
Вариант 1



Вариант 2

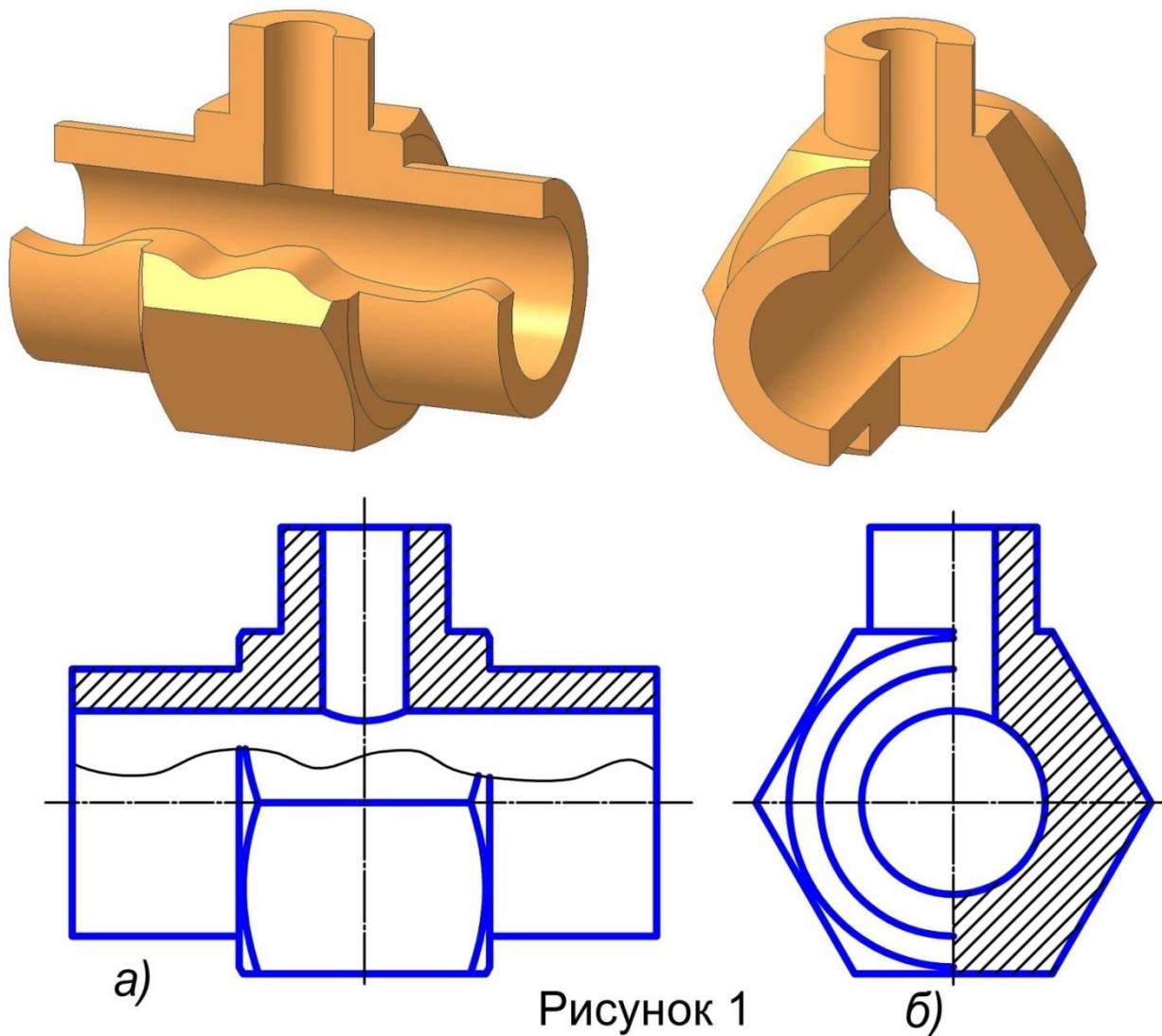


Зона разреза увеличена для изображения ребра призматического отверстия, лежащего в профильной плоскости симметрии детали.

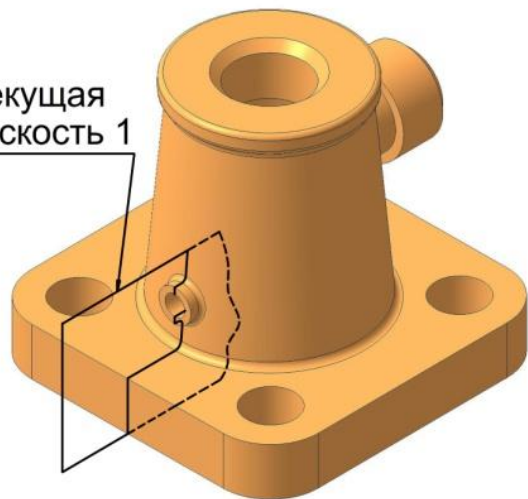


Зона разреза уменьшена для изображения ребра призматического элемента внешней формы детали, лежащего в профильной плоскости симметрии детали.

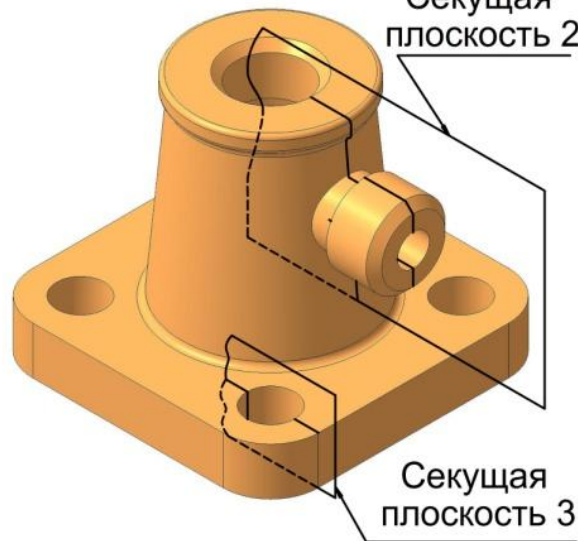
Граница между видом и разрезом ПО ВОЛНИСТОЙ ЛИНИИ



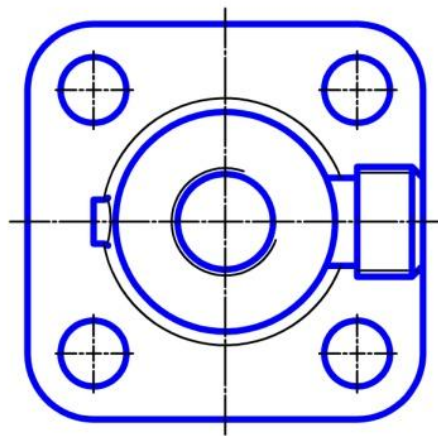
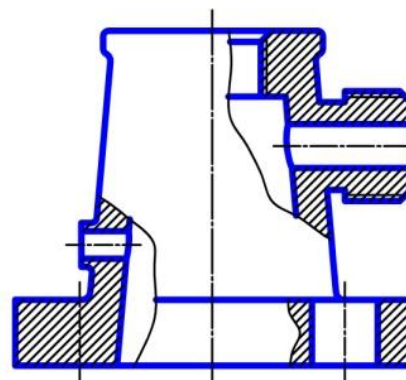
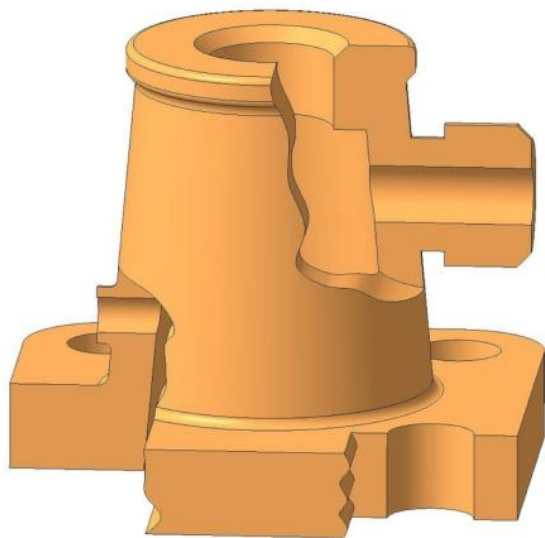
Секущая
плоскость 1

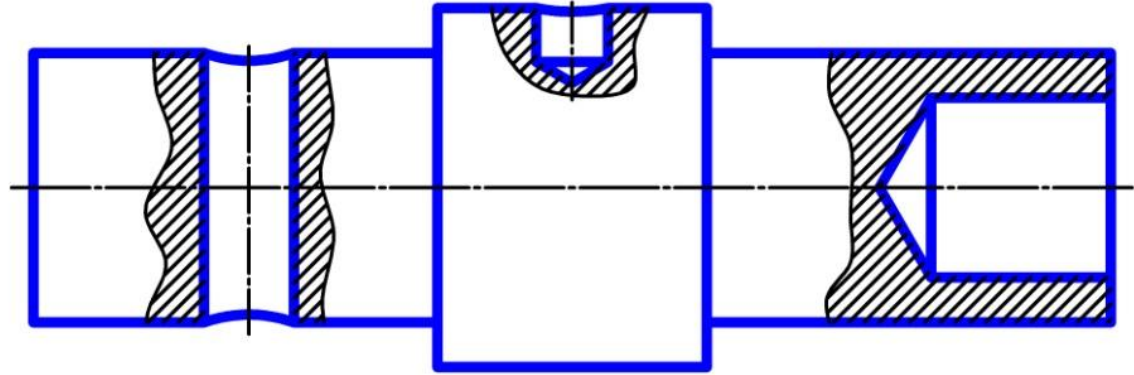
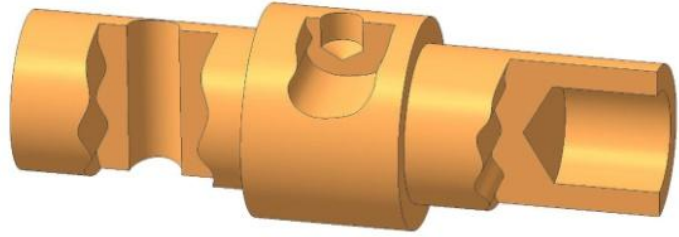
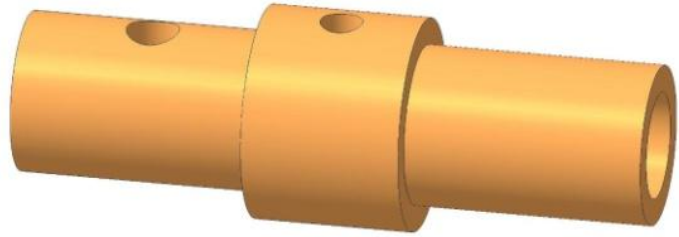


Секущая
плоскость 2

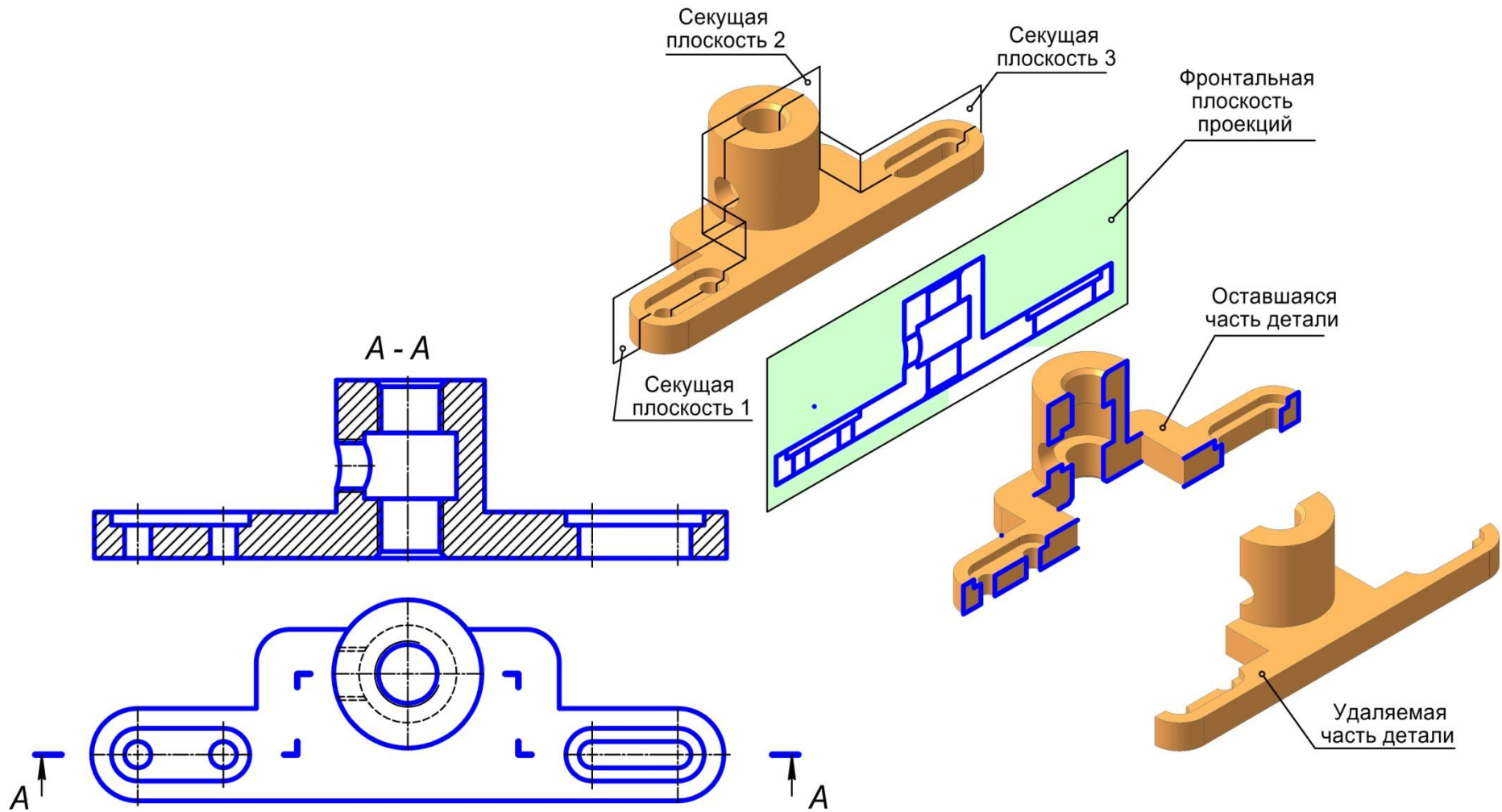


Секущая
плоскость 3

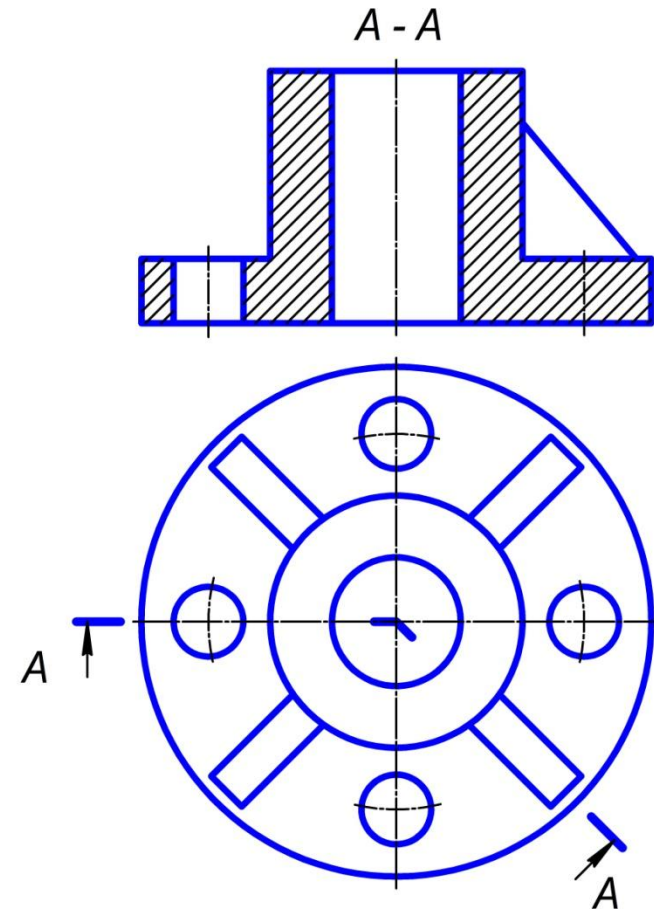
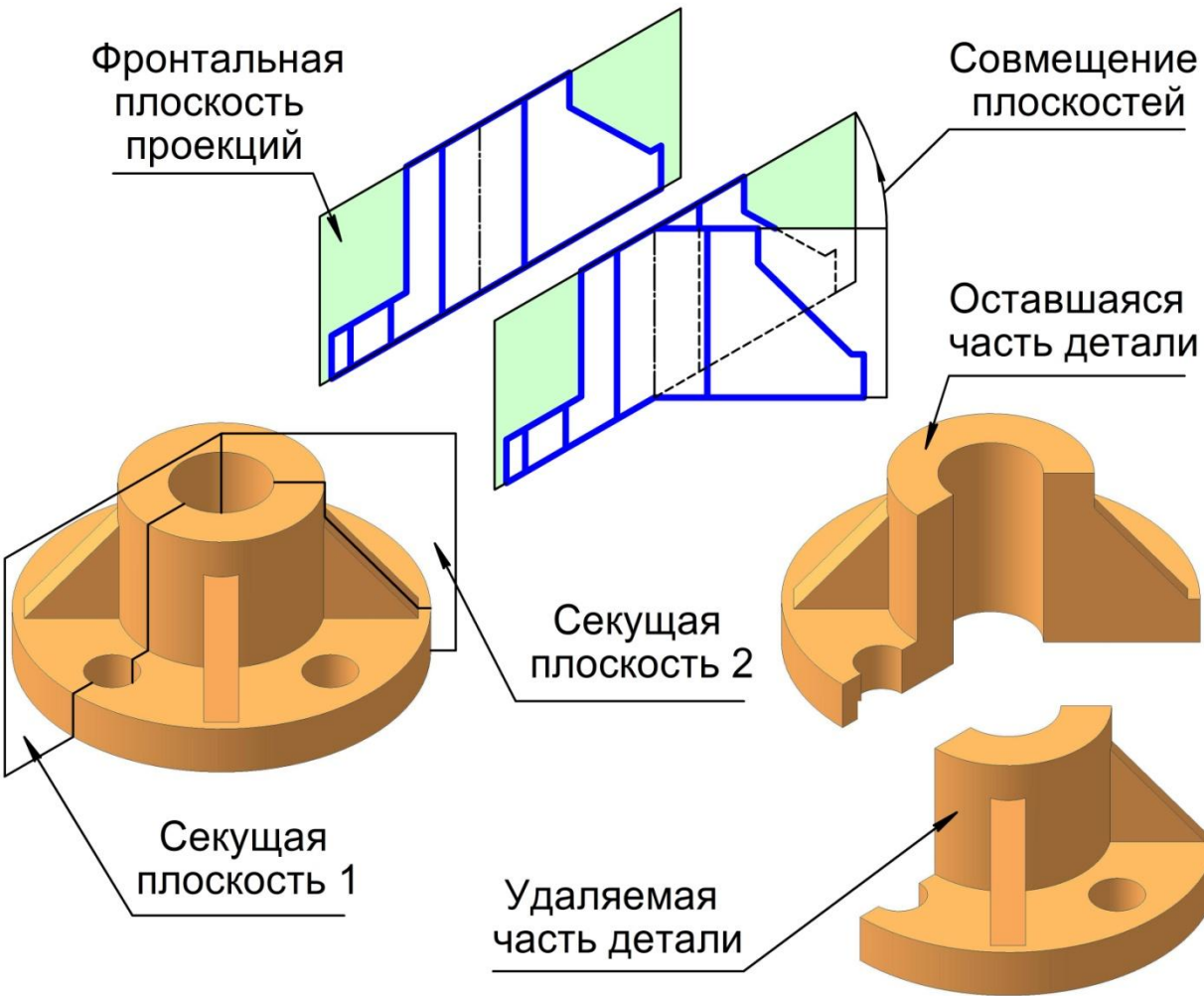




Ступенчатый фронтальный разрез



Ломанный разрез



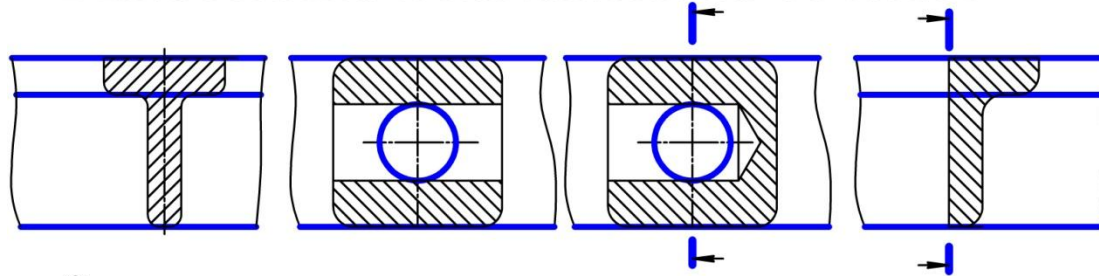
СЕЧЕНИЯ

```
graph TD; A[СЕЧЕНИЯ] --> B[ВЫНЕСЕННЫЕ]; A --> C[НАЛОЖЕННЫЕ];
```

ВЫНЕСЕННЫЕ

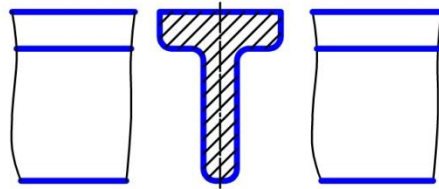
НАЛОЖЕННЫЕ

Вынесенные и наложенные сечения

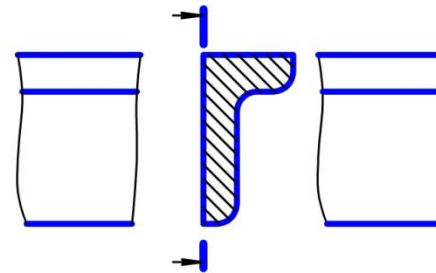


Симметричные наложенные сечения

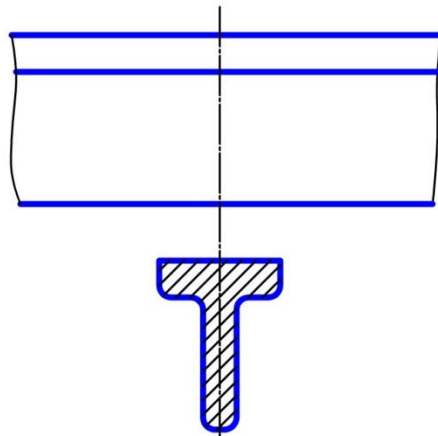
Несимметричные наложенные сечения



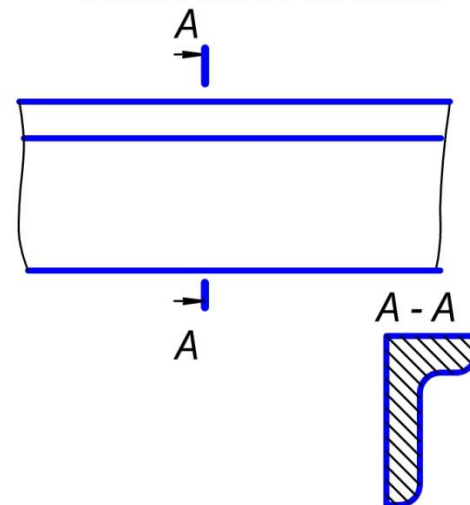
Симметричное вынесенное сечение



Несимметричное вынесенное сечение



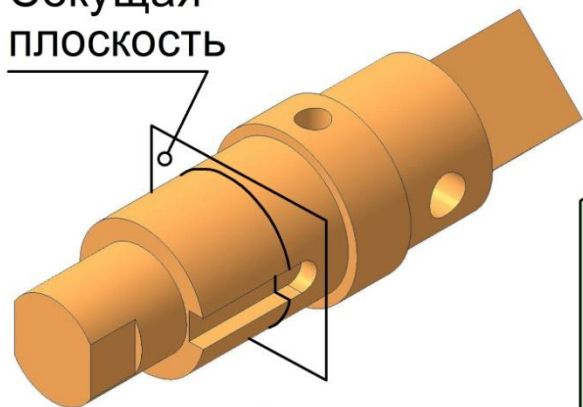
Симметричное вынесенное сечение



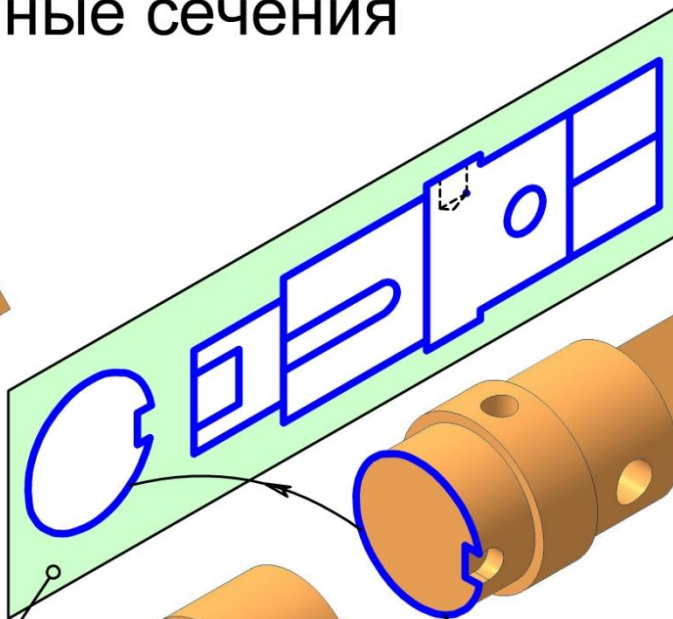
Несимметричное вынесенное сечение

Вынесенные сечения

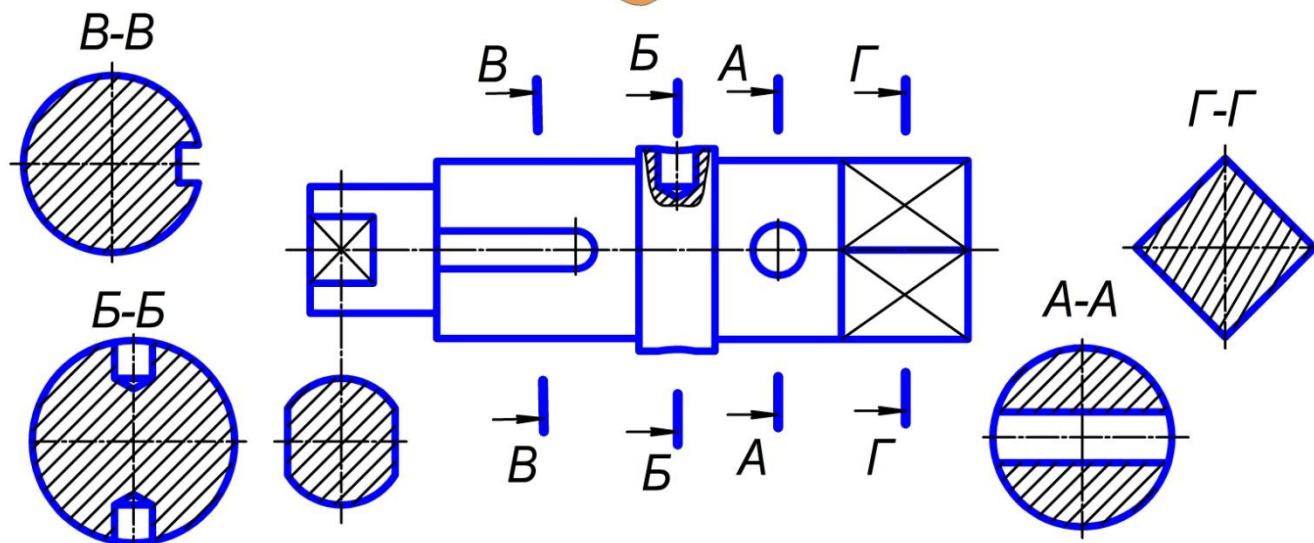
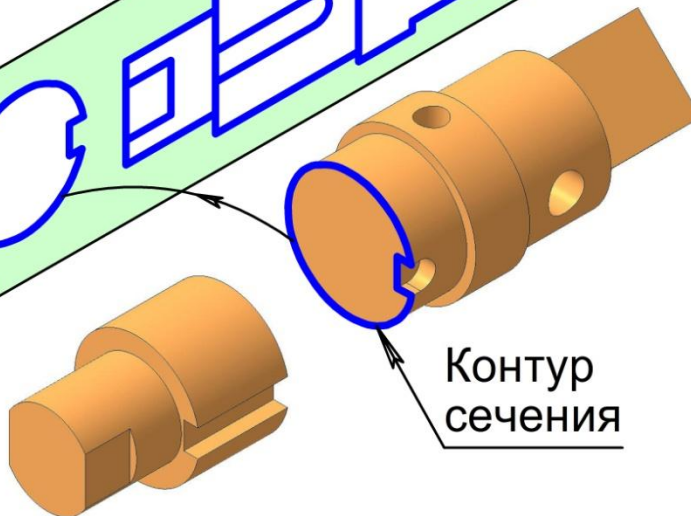
Секущая плоскость



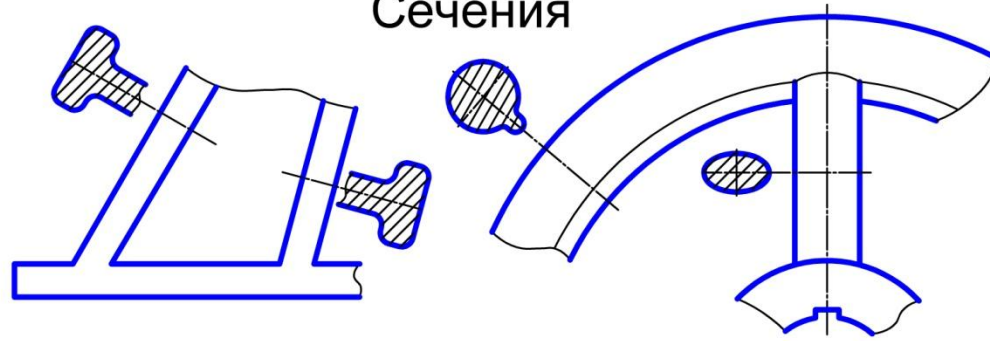
Фронтальная плоскость проекций



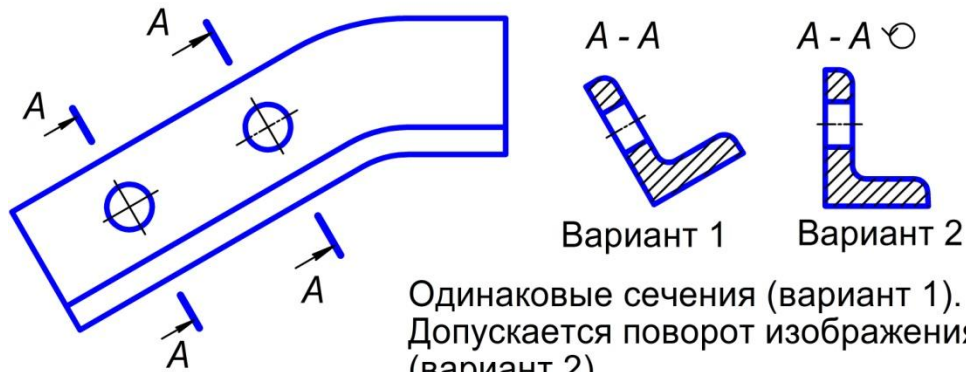
Контур сечения



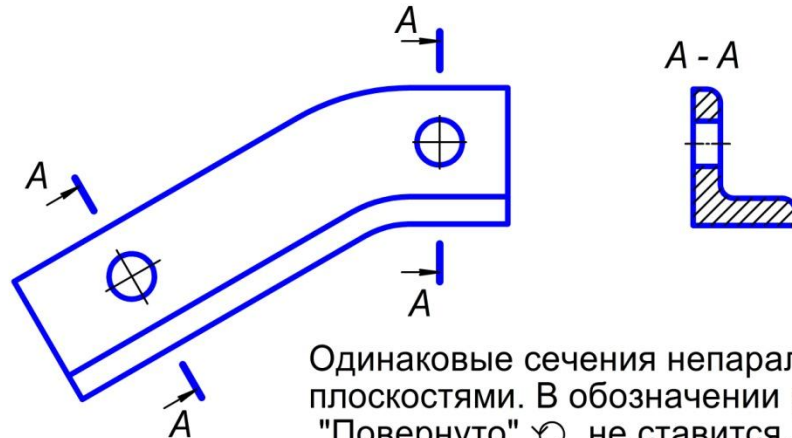
Сечения



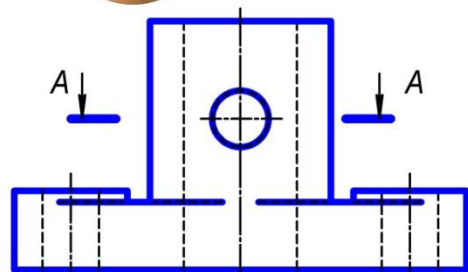
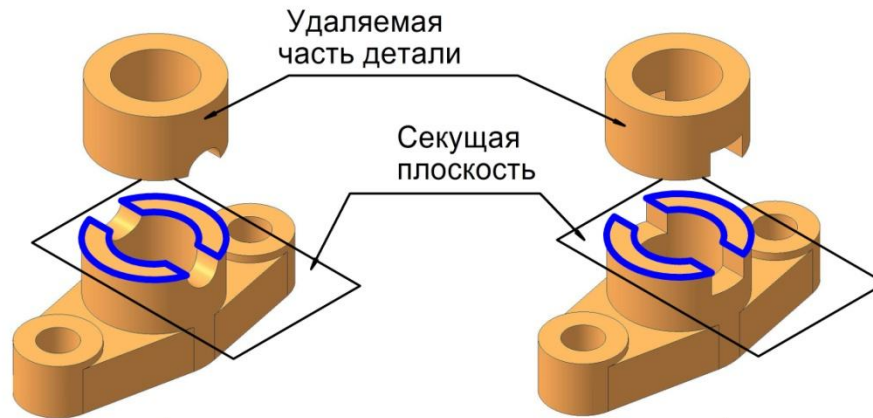
Секущие плоскости проводят перпендикулярно плоским граням детали или нормально к кривым поверхностям.



Одинаковые сечения (вариант 1).
Допускается поворот изображения
(вариант 2)

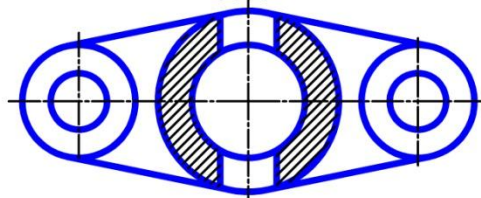


Одинаковые сечения непараллельными
плоскостями. В обозначении разреза знак
"Повернуто" \odot не ставится.



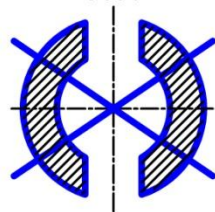
Вид спереди (Главный вид)

A-A



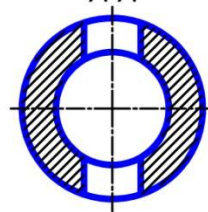
Горизонтальный поперечный разрез

A-A

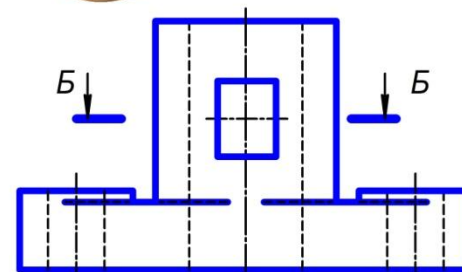


Недопустимое изображение сечения

A-A

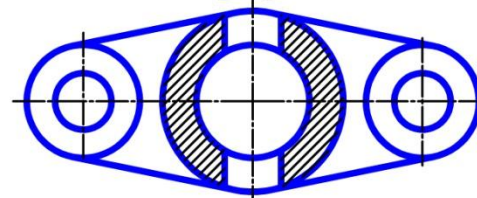


Допускаемое изображение сечения



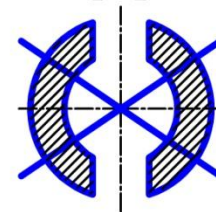
Вид спереди (Главный вид)

B-B



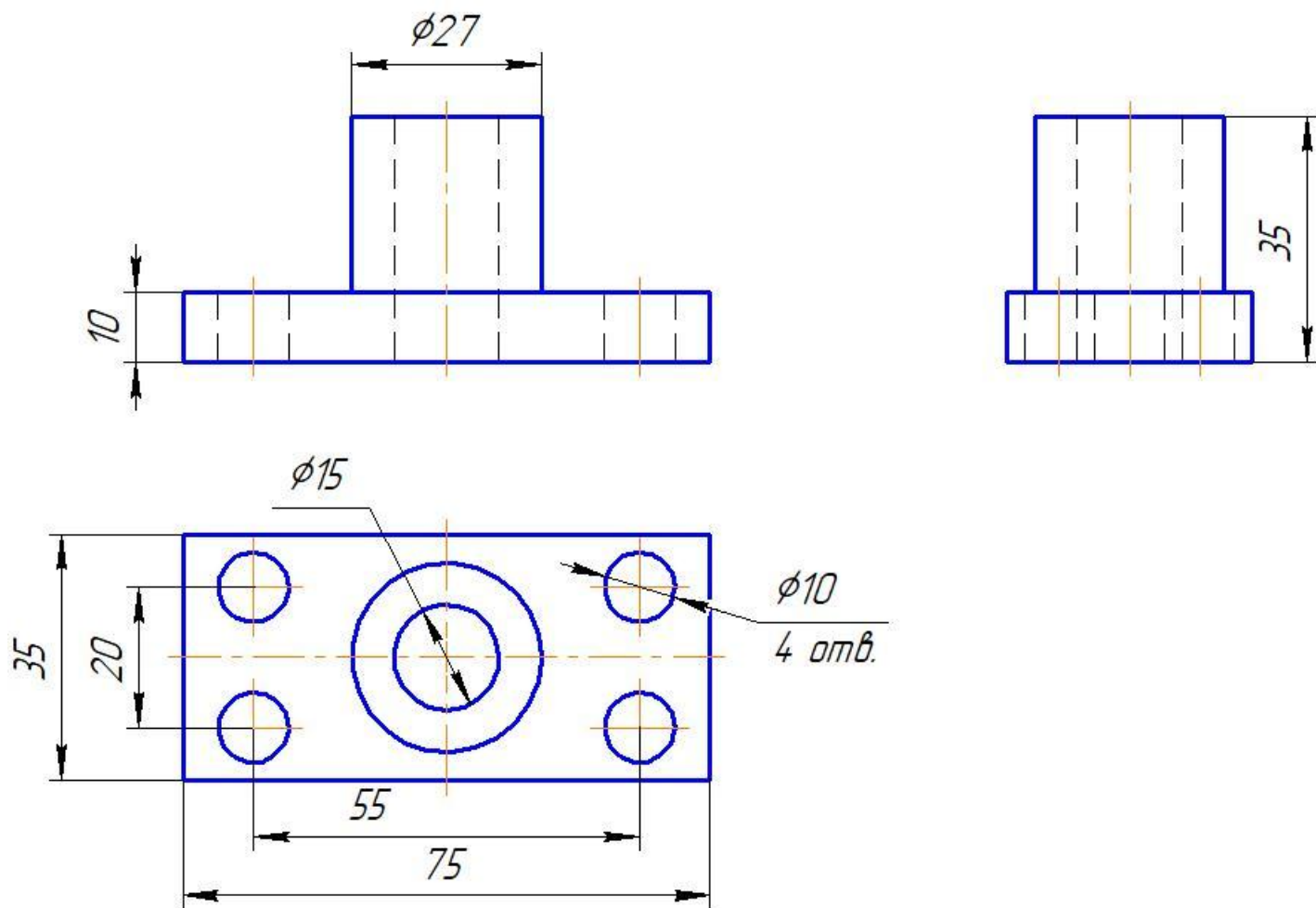
Горизонтальный поперечный разрез

B-B

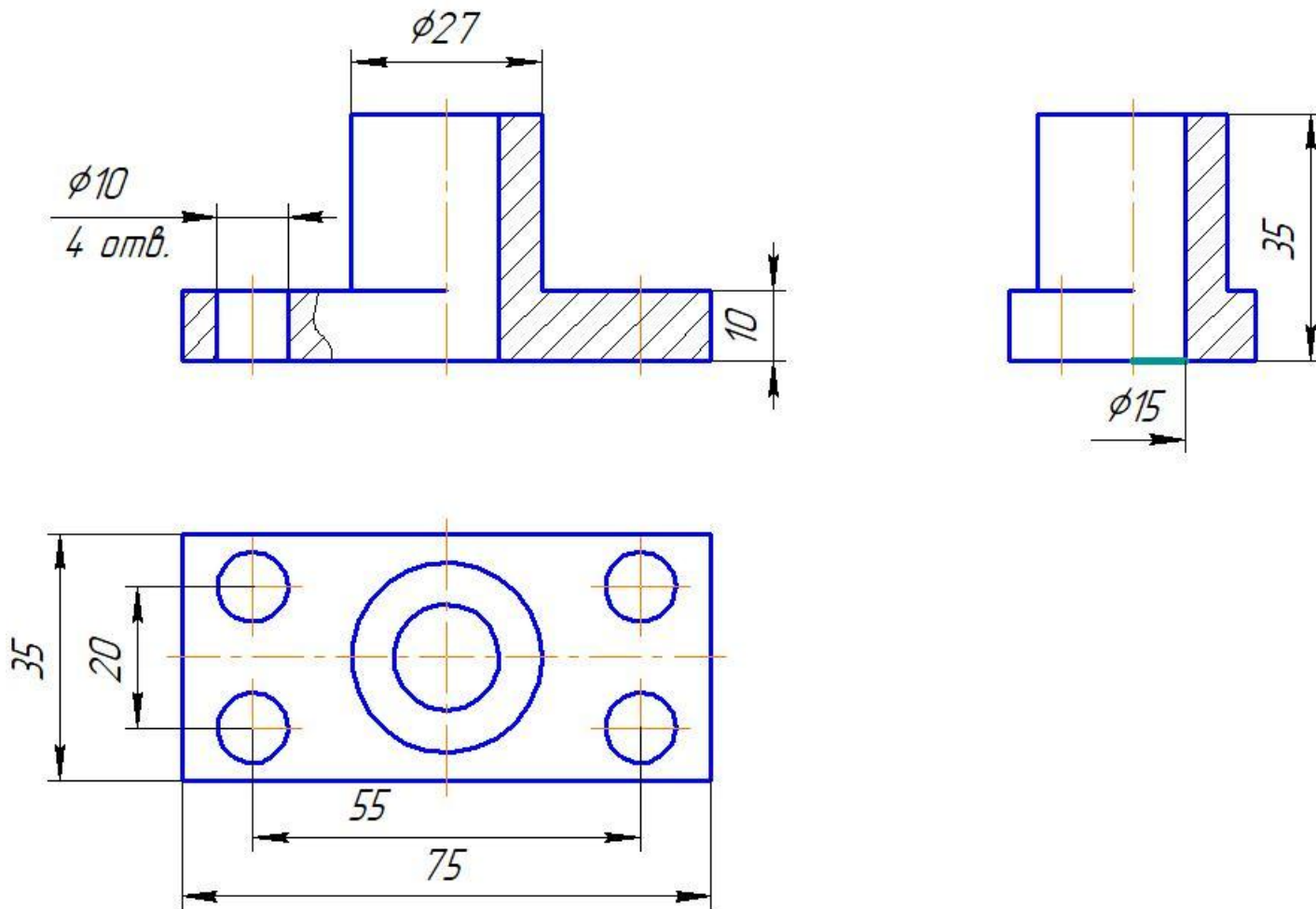


Недопустимое изображение сечения, заменяемое разрезом

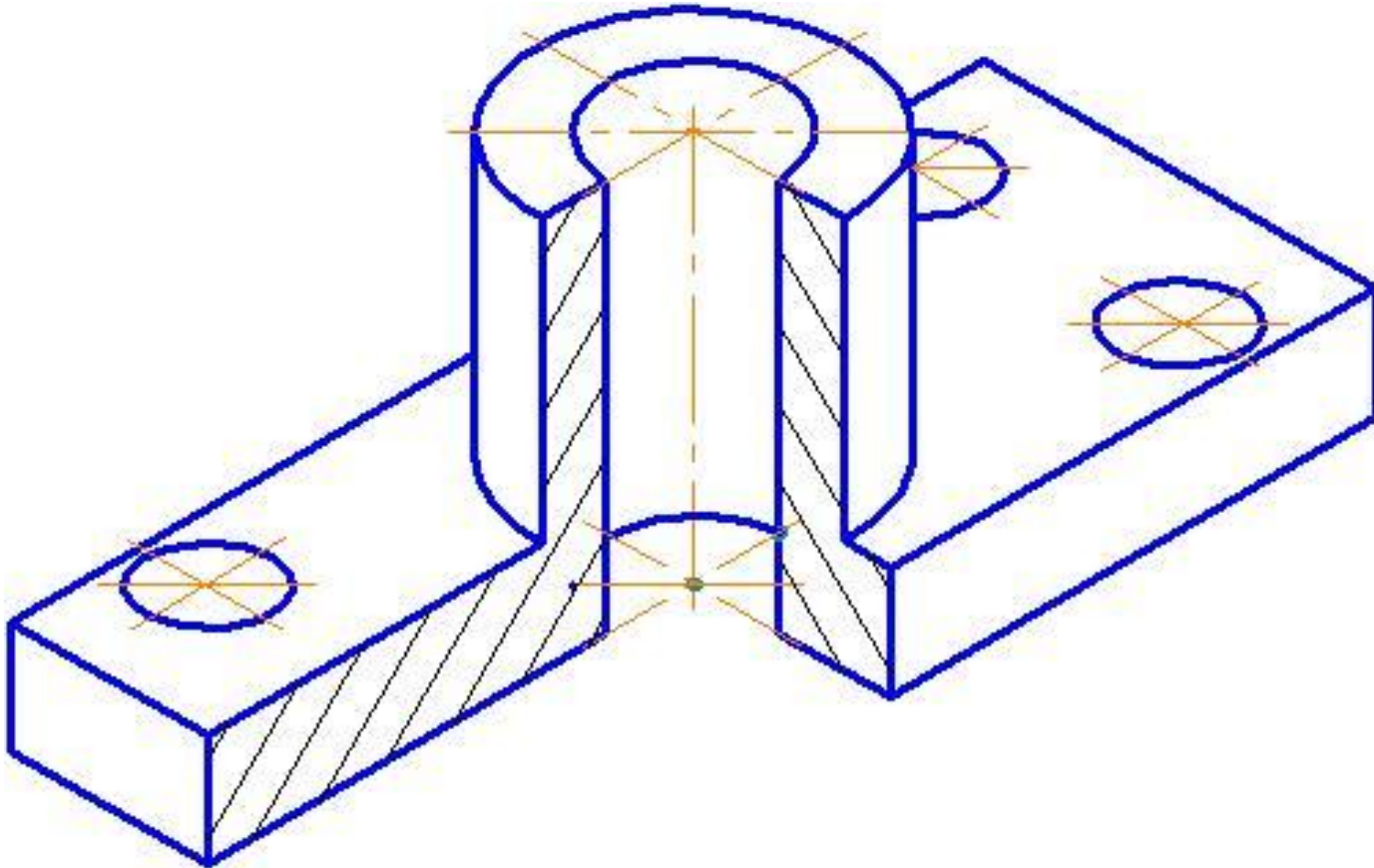
Достроить главный вид. Построить вид слева.



Выполнить фронтальный и профильный разрезы

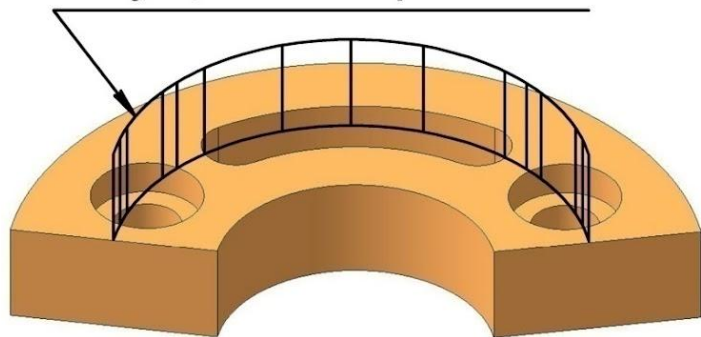


**Построить прямоугольную
изометрию детали**

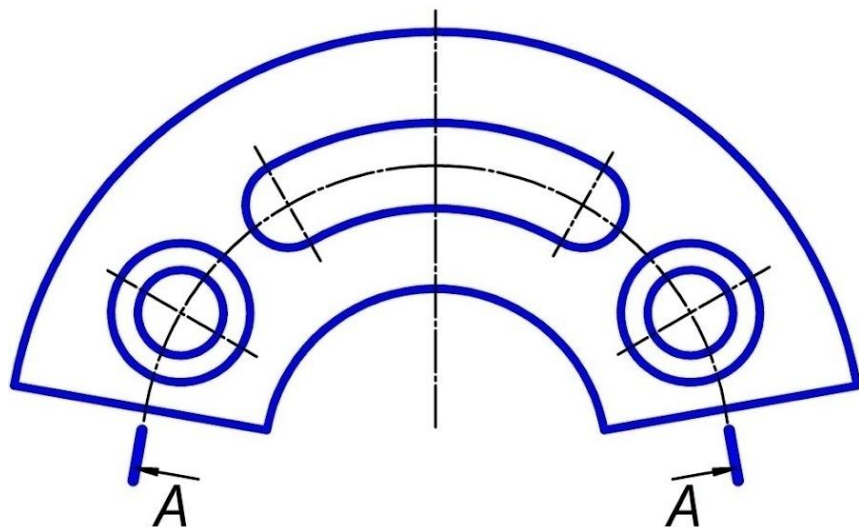
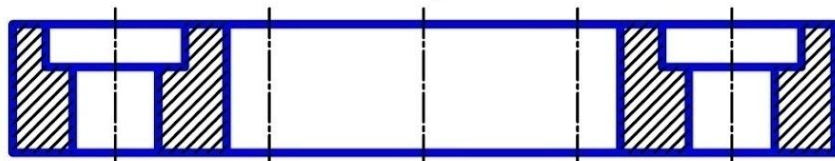


**Смотри презентацию «АксонOMETрические
проекции» слайды 28-32**

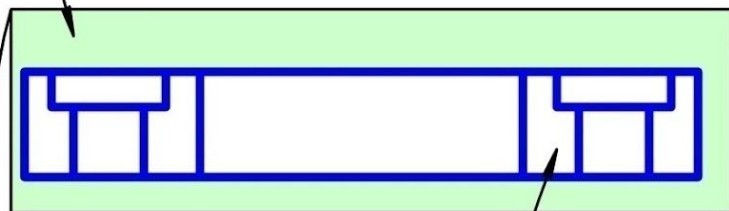
Секущая поверхность



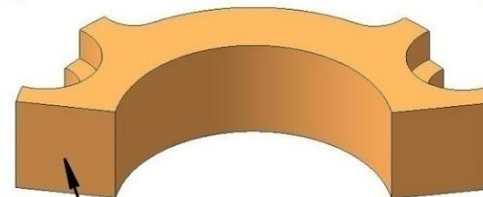
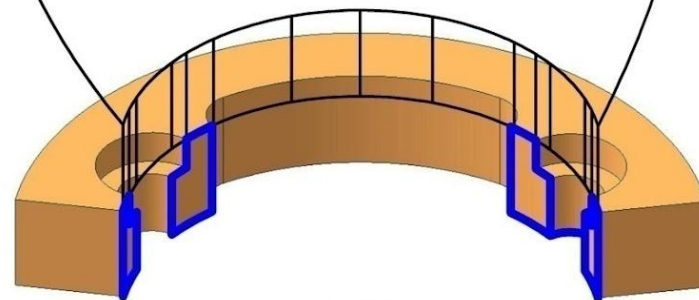
A - A \odot



Фронтальная плоскость проекций



Развертка цилиндрической поверхности



Удаляемая часть детали