

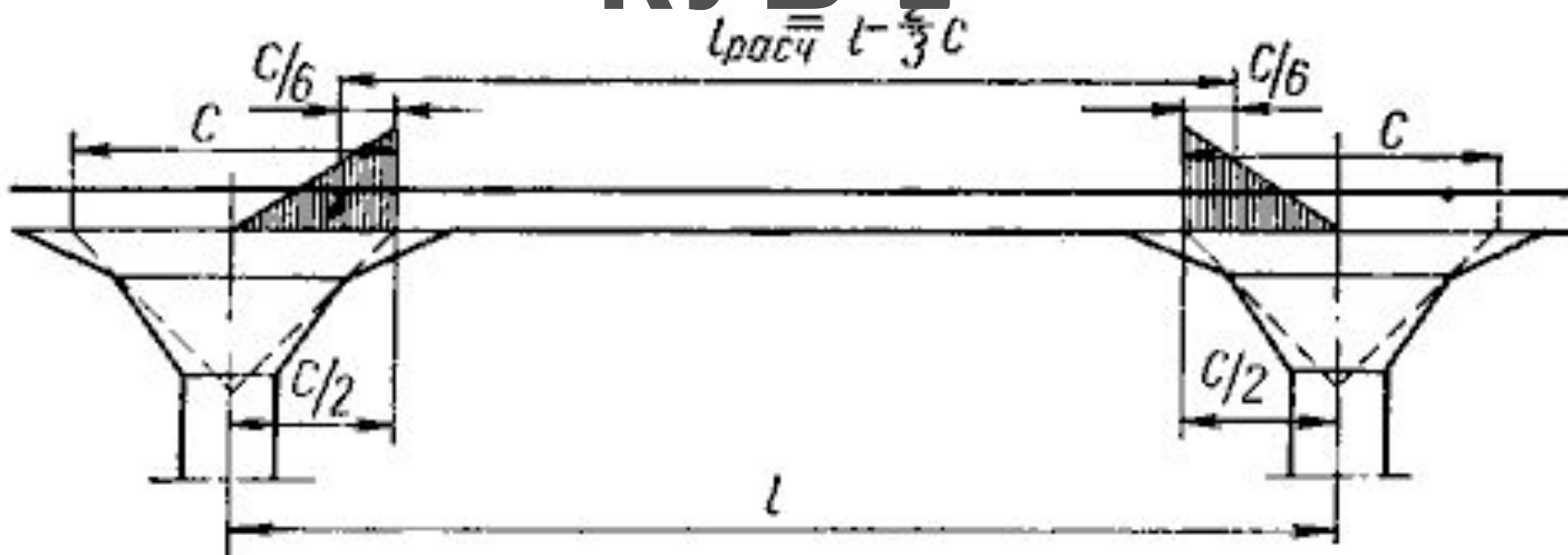
Каркас
унифицированный
безригельный «КУБ
2,5»

Историческая

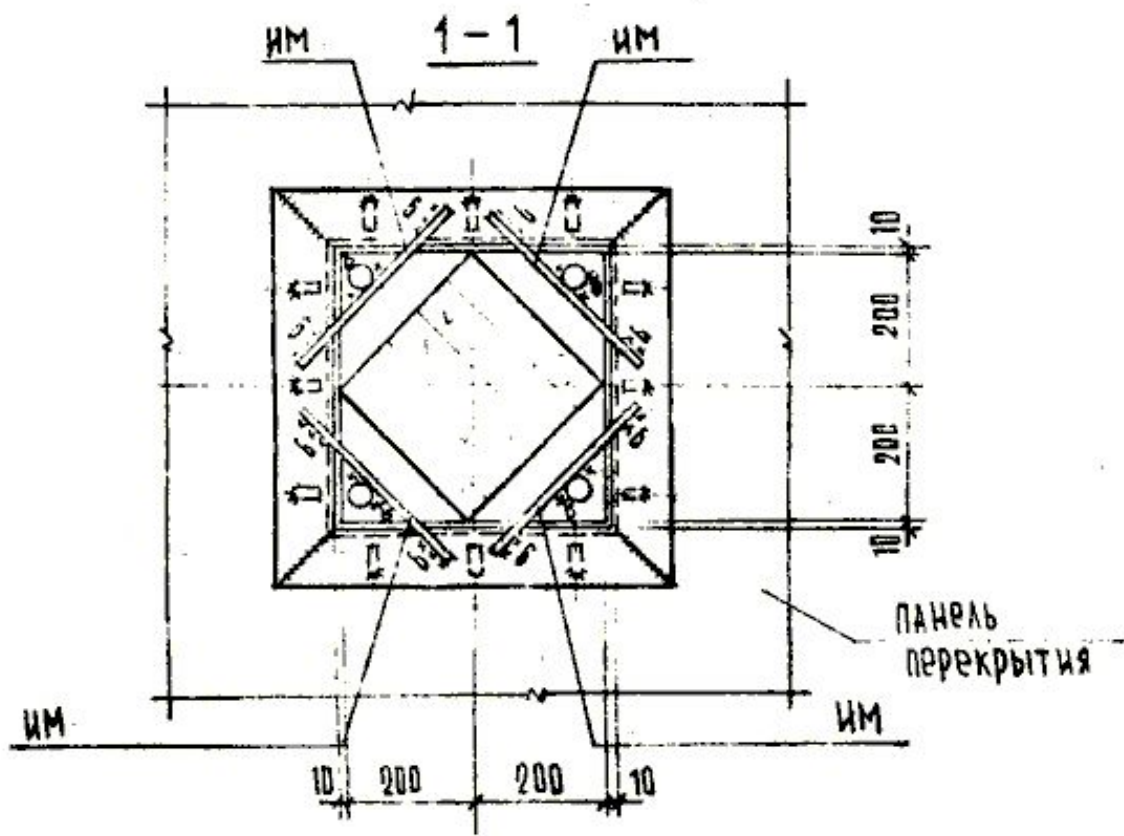
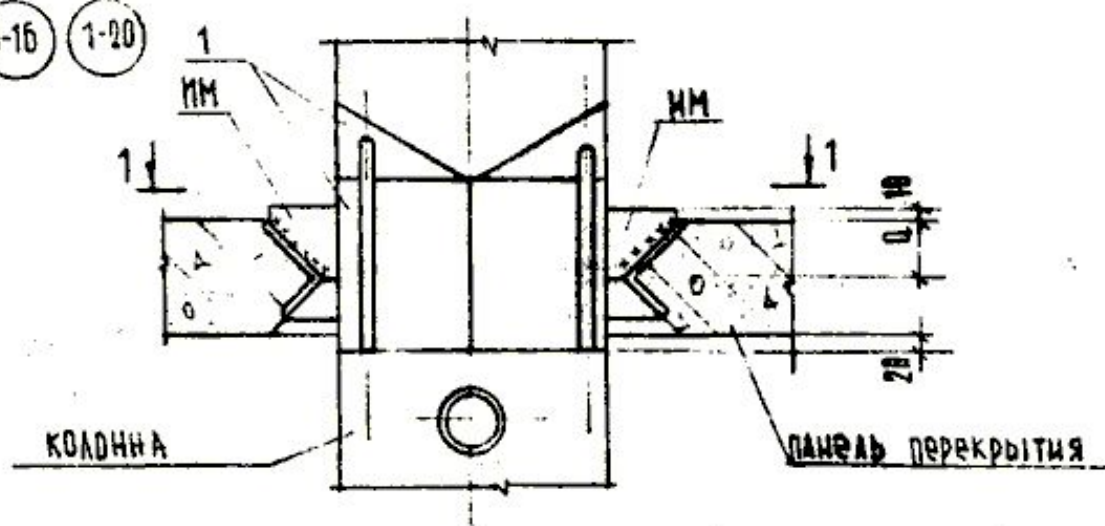
справка

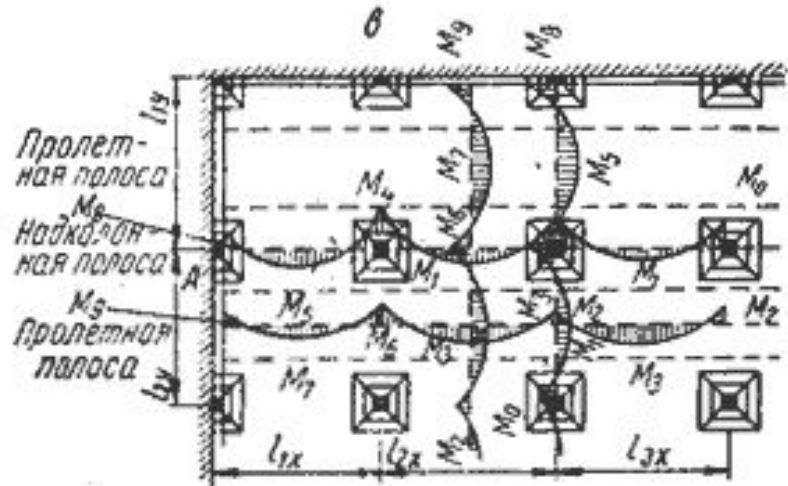
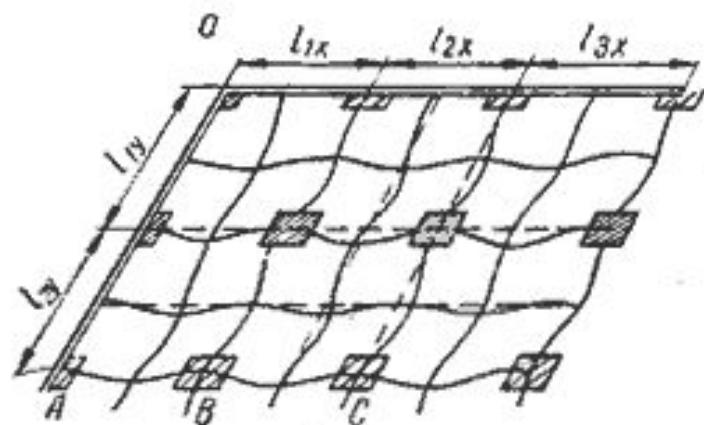
- В 1906 г. по предложению Торнера применяются с США безбалочные перекрытия
- В 1908г. Под руководством А.Ф. Лолейта было построено в Москве 4-х этажное здание безбалочным методом
- В 1910 г. возведено здание в Швейцарии безбалочным методом

Безбалочное перекрытие КУБ-1



1-16 1-20

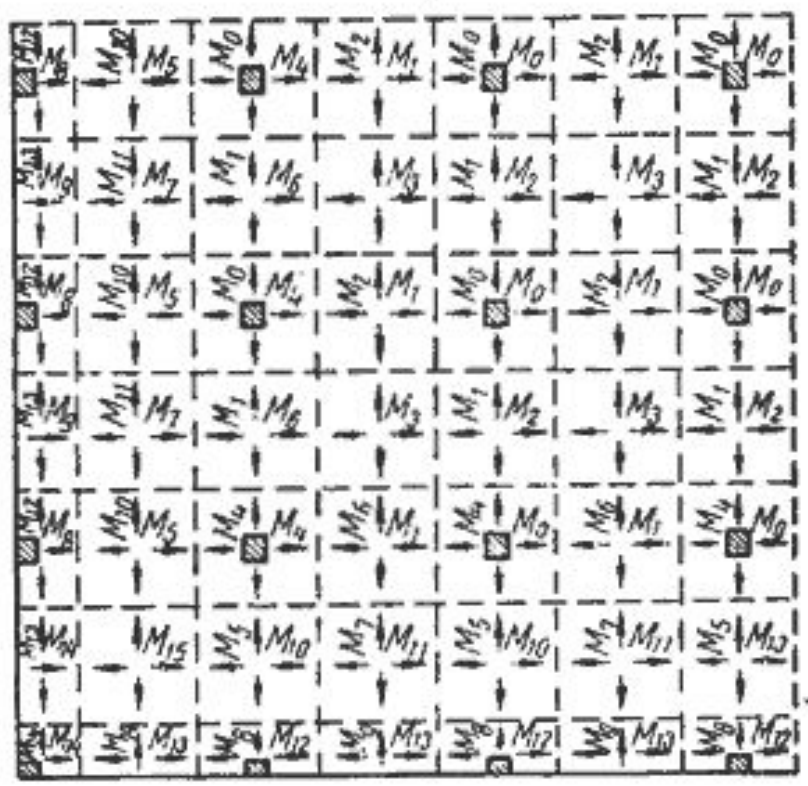




б



2



«КУБ-2,5»

- Универсальность
- Простота изготовления и монтажа
- Минимальное количество типоразмеров и экономия на материалах
- Свобода планировки помещения
- Разнообразное решение фасадов

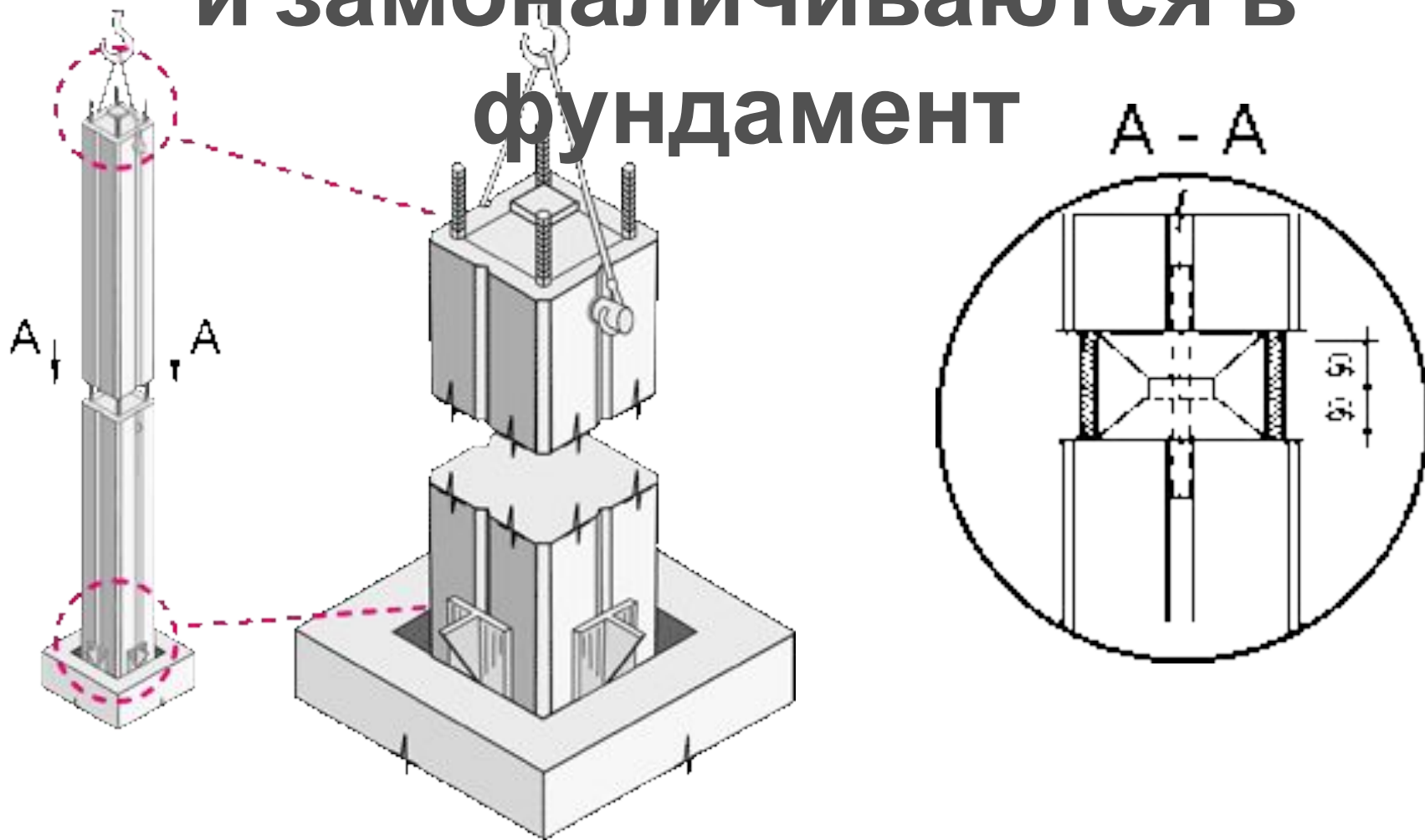


Классификация панелей перекрытий

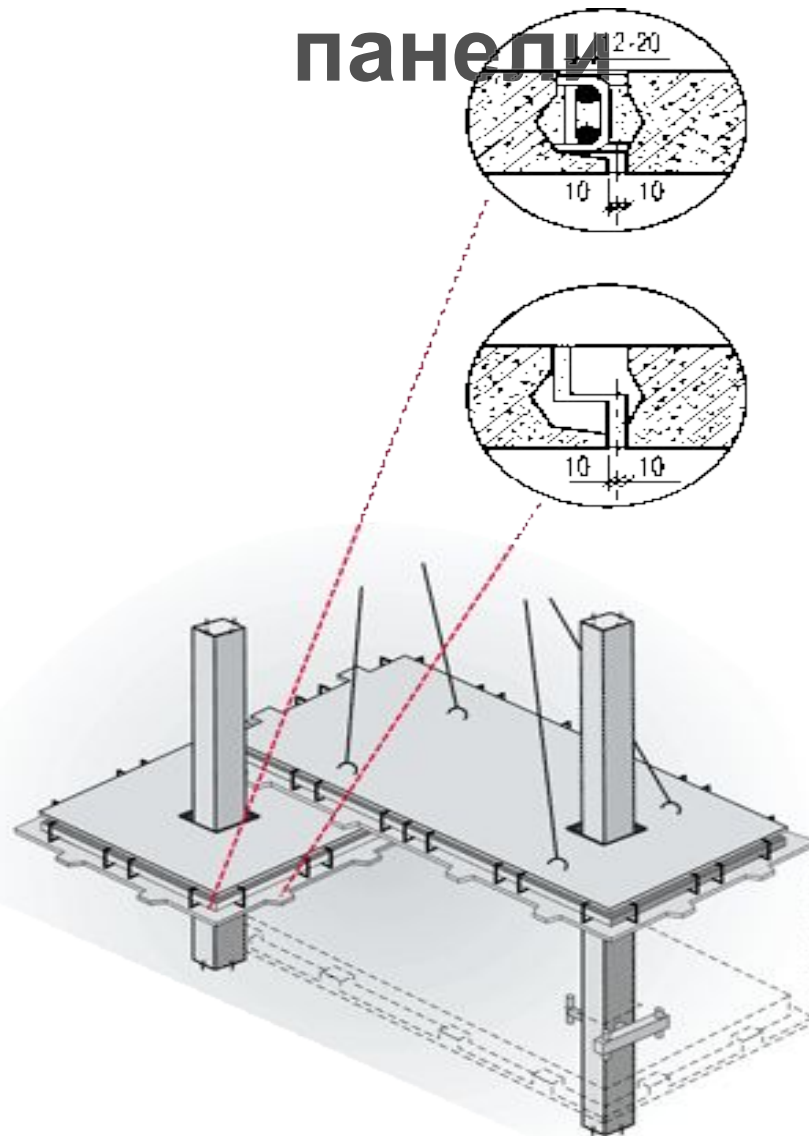


Монтаж конструкций

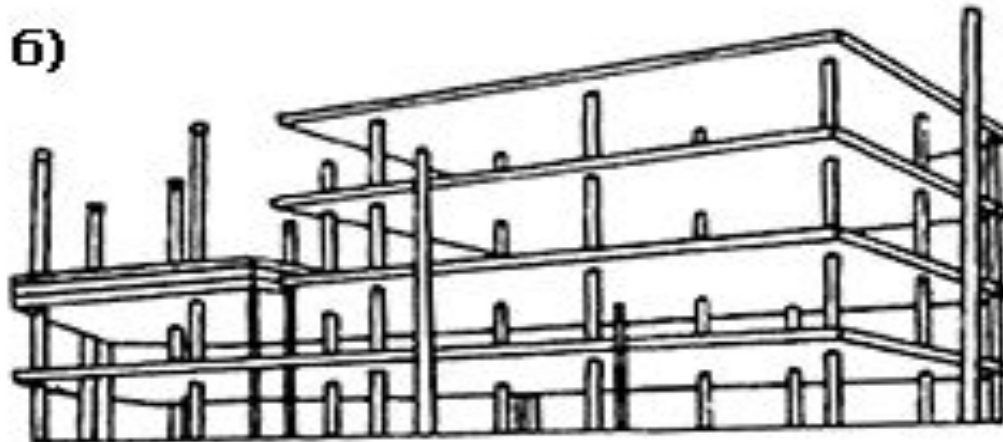
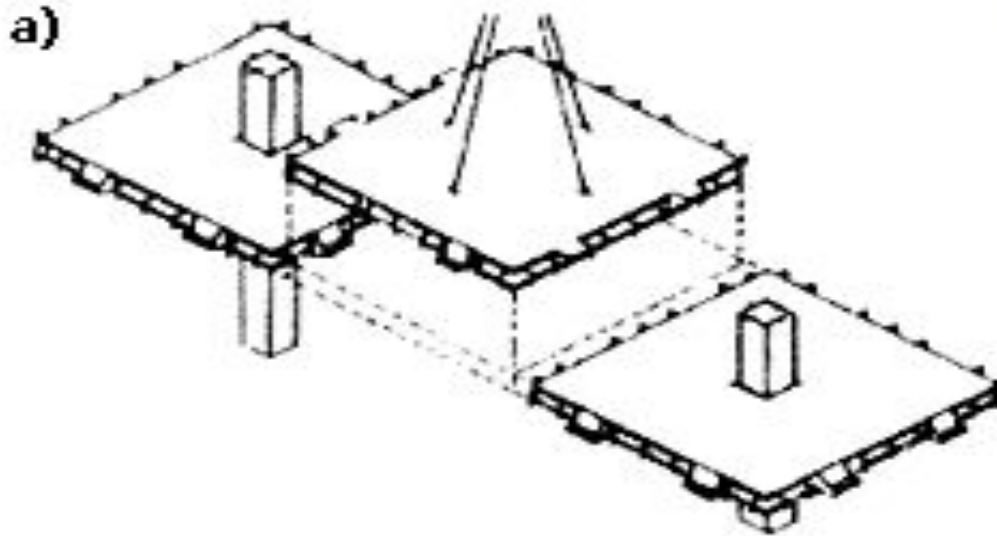
**В начале, монтируются
колонны
и замоналичиваются в
фундамент**



Устанавливаются и привариваются к арматуре колонн надколонные панели



Монтируются межколонные и средние

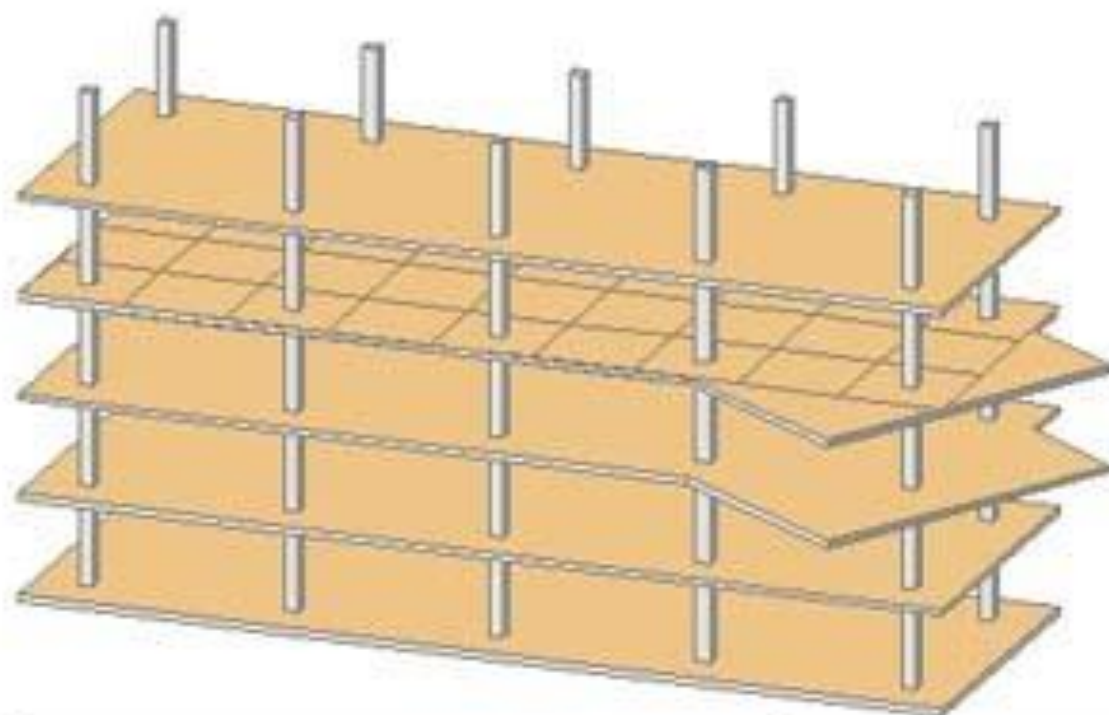
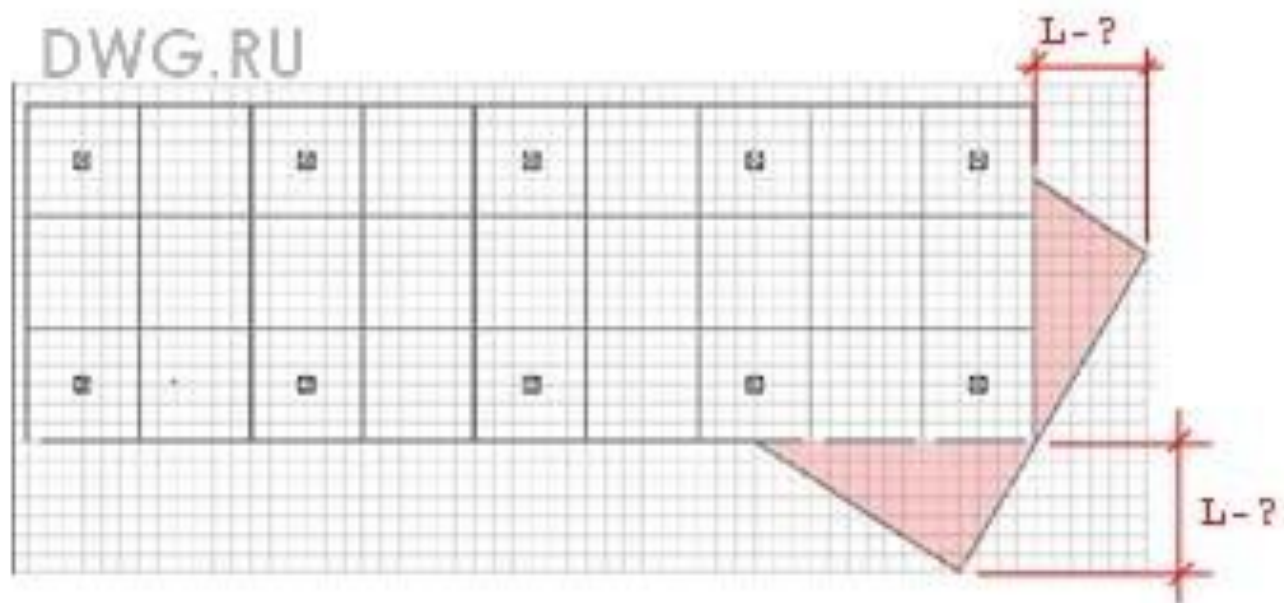


Результаты испытаний

Год	Схема	Цель	Результаты
1967		<p>Определение несущей способности и деформативности натурного фрагмента при действии вертикальной нагрузки.</p>	<p>При ожидаемой разрушающей нагрузке повреждений не обнаружено.</p>
1969		<p>Проверка несущей способности надколонной плиты на продавливание.</p>	<p>Испытано 10 образцов, расчетная нагрузка 52 т, разрушающая нагрузка 100 т</p>
1977		<p>Проверка рамности (жесткости) стыка колонны с плитой.</p>	<p>Испытано 8 образцов, рамность узла сохраняется до разрушения.</p>
1981		<p>Проверка сейсмостойкости рамного каркаса при 1 и 2 формах колебаний.</p>	<p>При ожидаемой разрушающей нагрузке повреждений не обнаружено.</p>
1987		<p>Определение несущей способности и деформативности натурного фрагмента при действии вертикальной нагрузки.</p>	<p>При ожидаемой разрушающей нагрузке повреждений не обнаружено.</p>



DWG.RU



Расход бетона и стали на

Технико-экономические показатели на 1 м³ кв.м перекрытия по данным ЦНИИПИ «Монолит» г. Москва

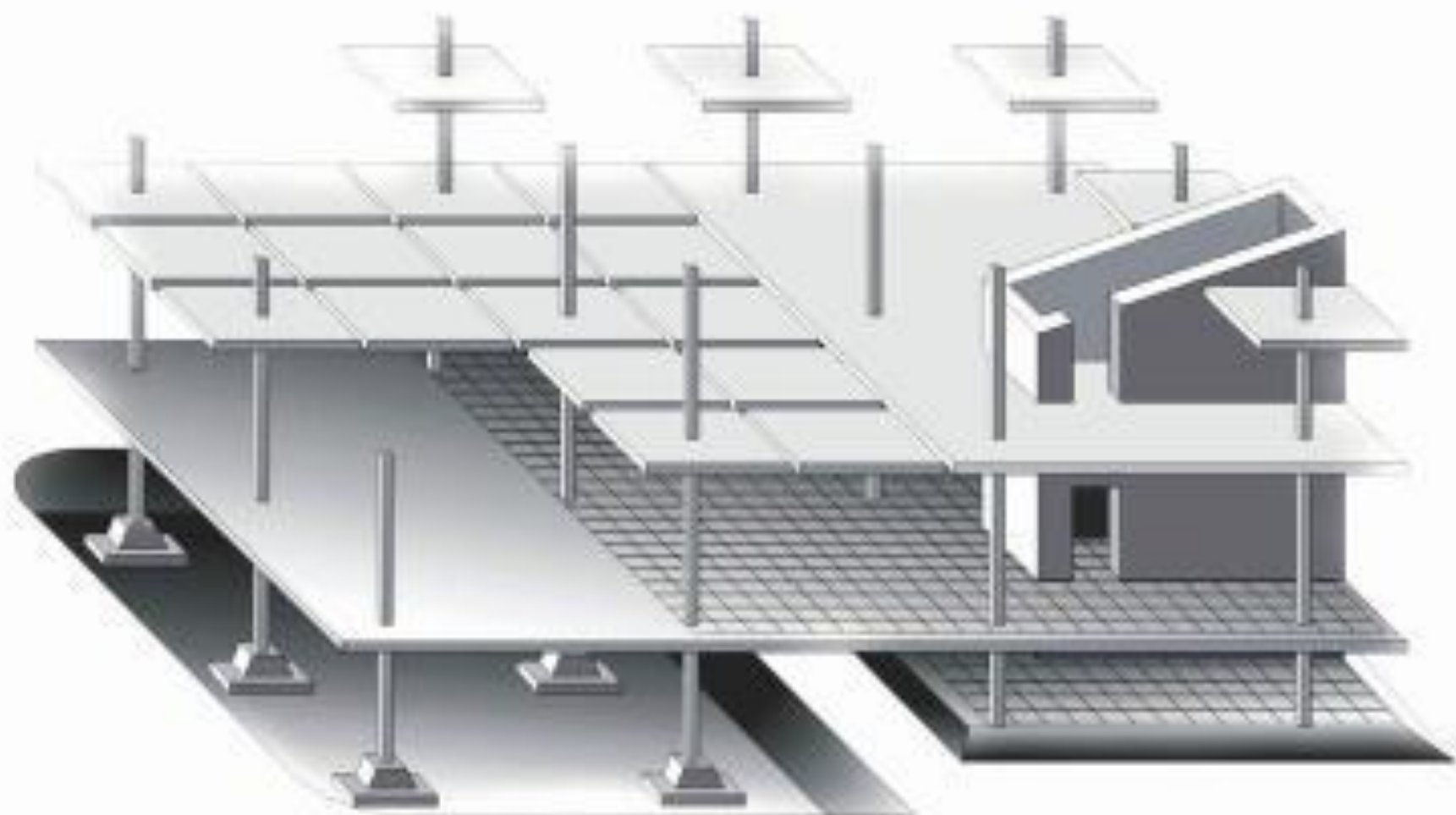
Бетон (сборный)	0,19 м ³ /м ²
Бетон (замоноличивание швов)	0,016 м ³ /м ²
Металл	12,63 кг/м ²
Фактические трудозатраты	0,51 чел./час на м ²

Эффективность до 28%
От общей суммы затрат







0632 21936





 zdaniya.ru

 zdaniya.ru



rukodelof.net



