



**Проекты CallCenter, Энергетика 2.0,
Выносной Контроллер**

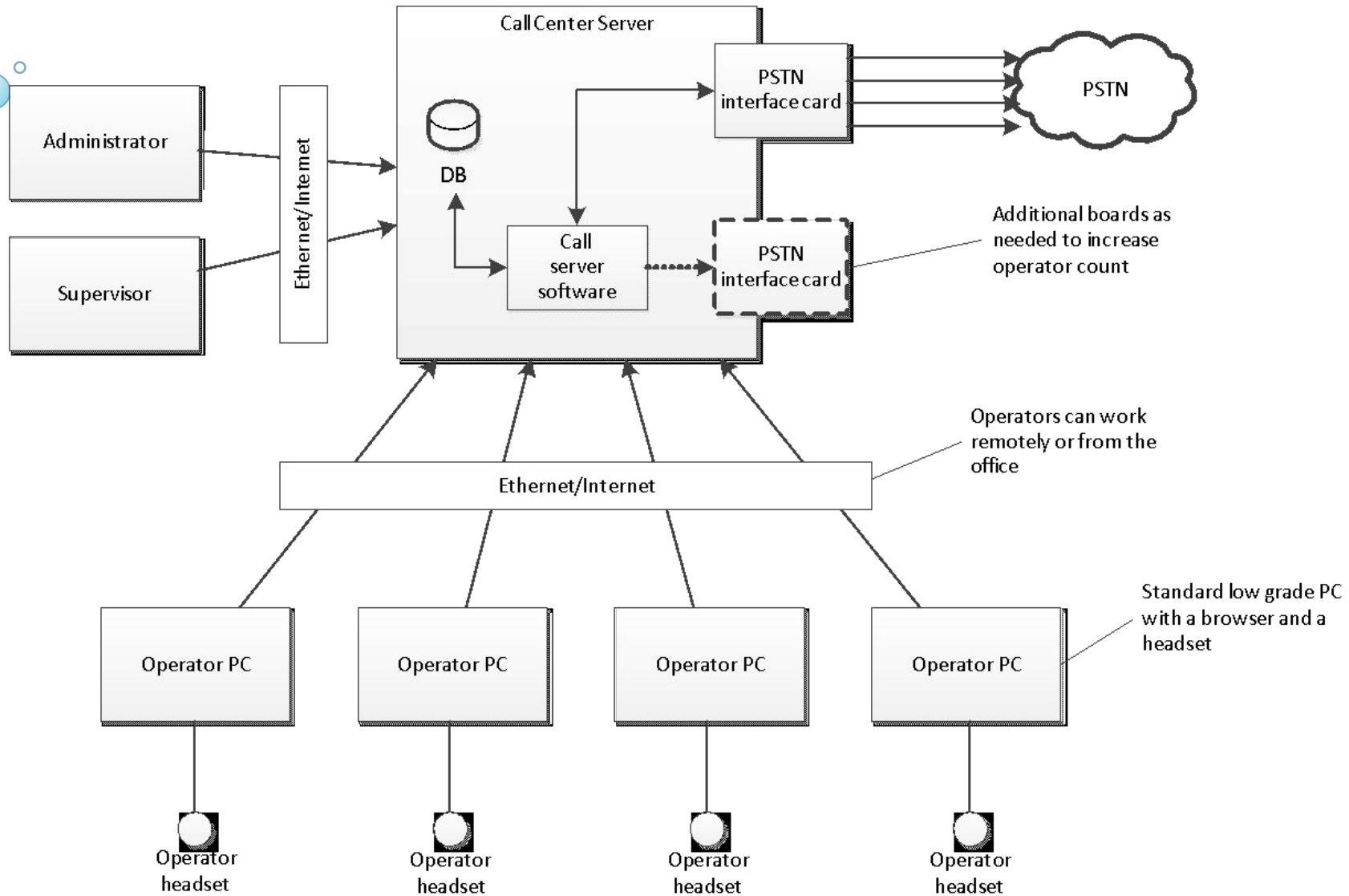
**Алексей Арискин
ООО «Теком»**



CallCenter

Проект CallCenter – решение для автоматизированного проведения опросов для радиостанции одной из европейских стран

CallCenter

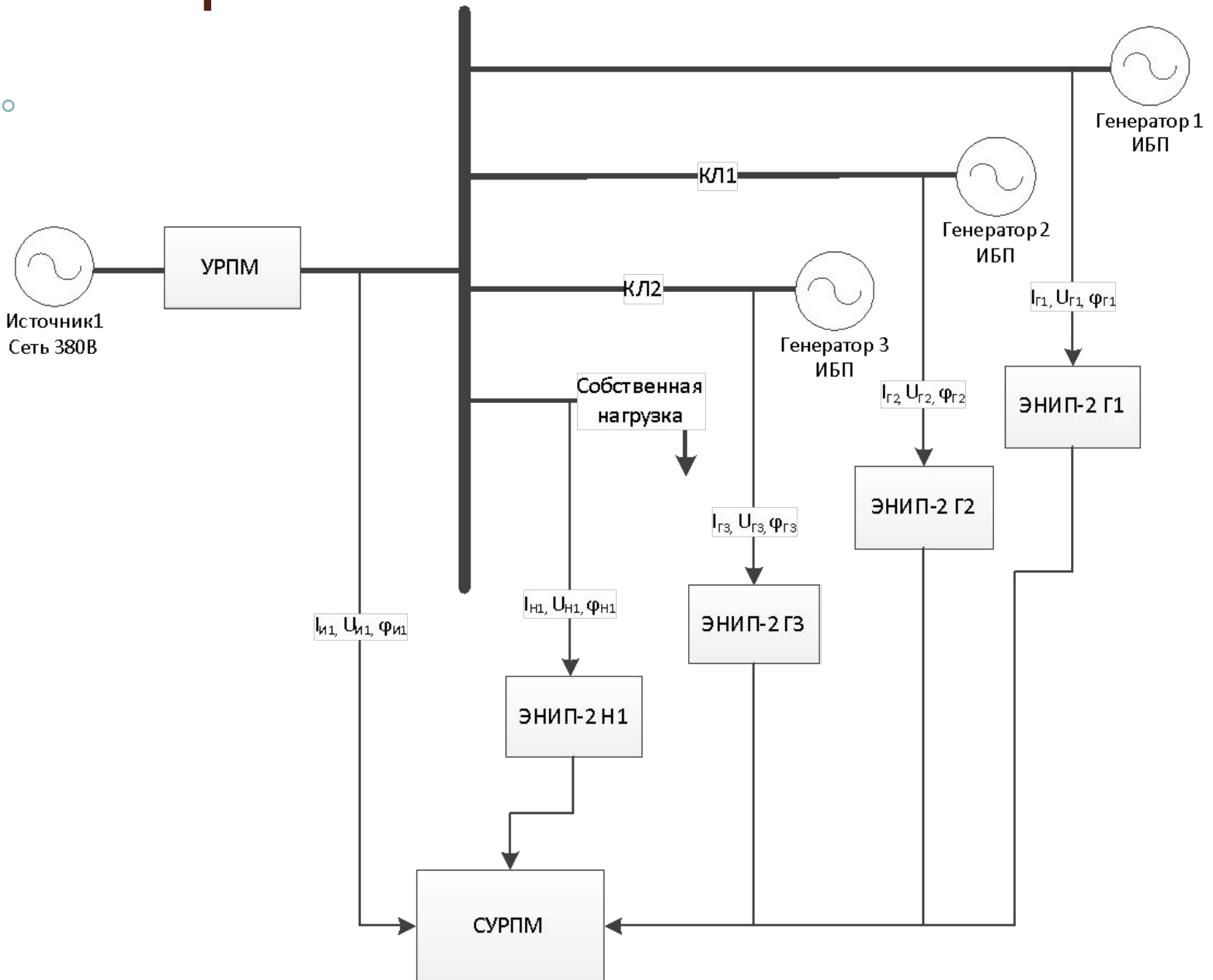




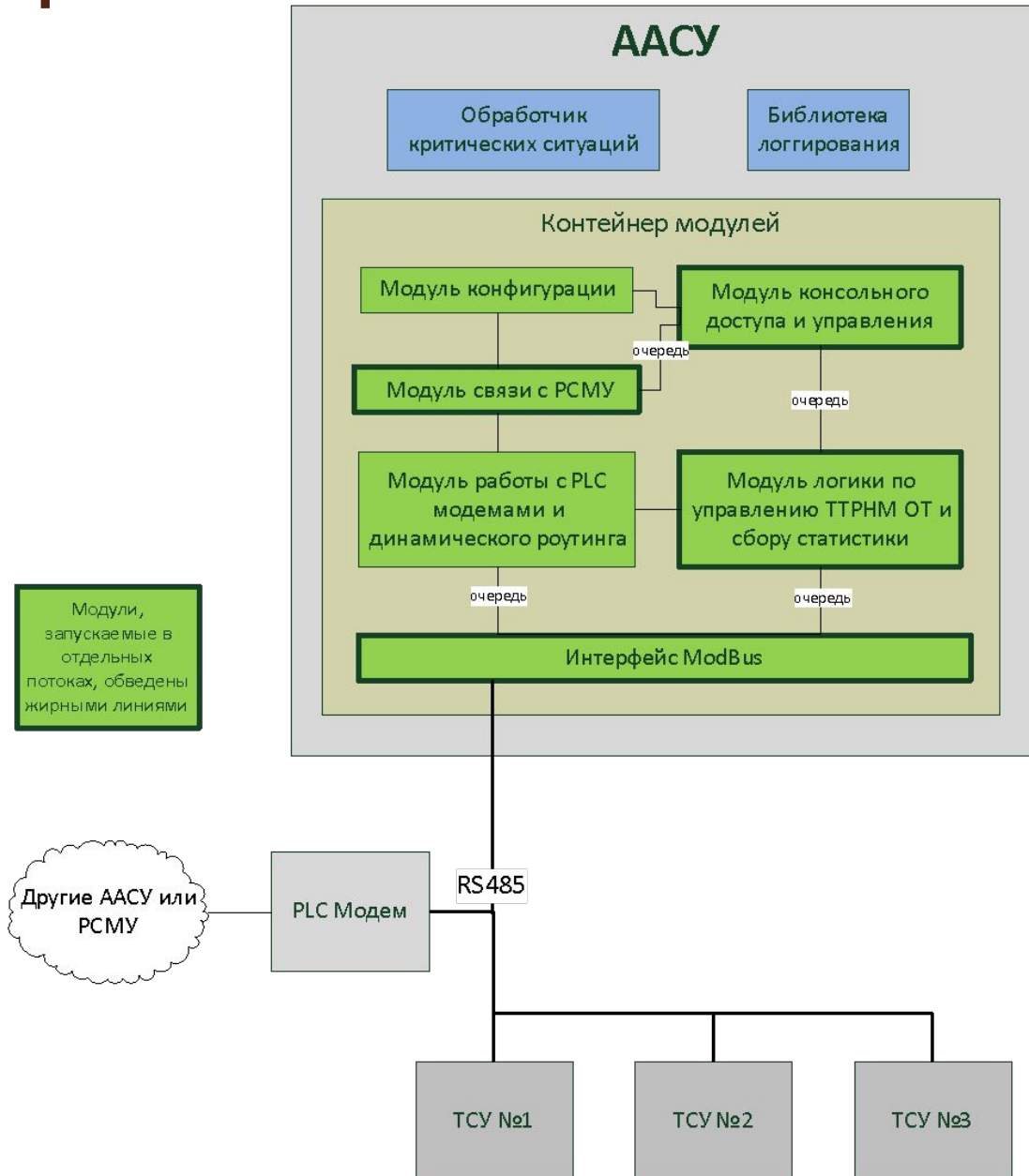
Энергетика 2.0

Цель проекта Энергетика 2.0 – разработка программного и аппаратного обеспечения активно-адаптивной системы управления автоматизированного узла регулирования потоков мощности (ААСУ АУРПМ) экспериментального образца устройства регулирования потоков мощности

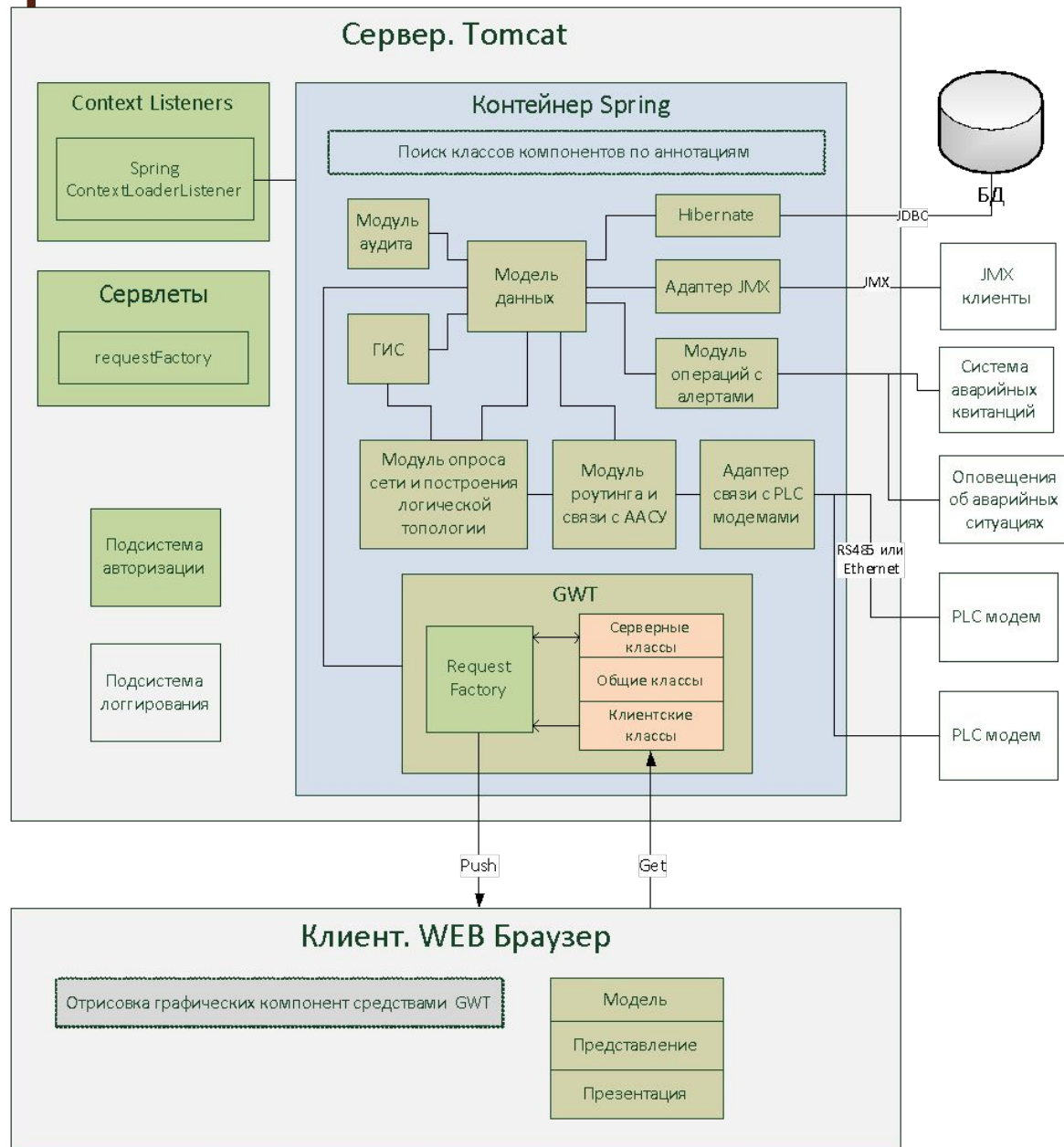
Энергетика 2.0



Энергетика 2.0



Энергетика 2.0

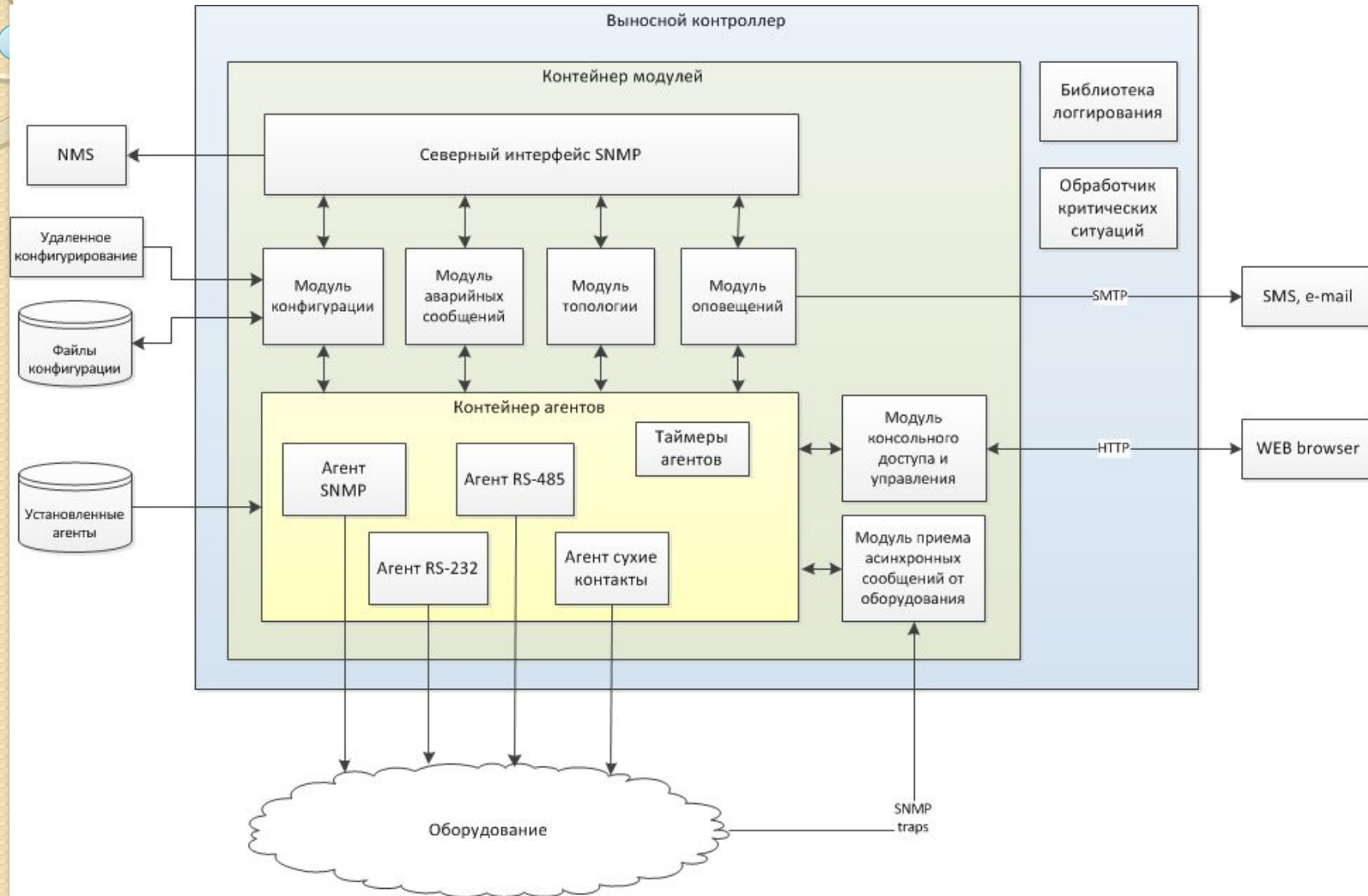




Выносной Контроллер

Проект предназначен для решения задачи мониторинга удаленного оборудования, в том числе оборудования, которое не имеет сетевых интерфейсов

Выносной Контроллер





Спасибо за внимание!