

ПРОЕКТНАЯ РАБОТА ПО ФИЗИКЕ. ШУМОМЕР

Выполнил Плоцких
Илья
Ученик 8А класса
Наставник:
Австриевских Н.М

ЦЕЛЬ: СПАЯТЬ ШУМОМЕР ИЗ НАБОРА «СДЕЛАЙ САМ»

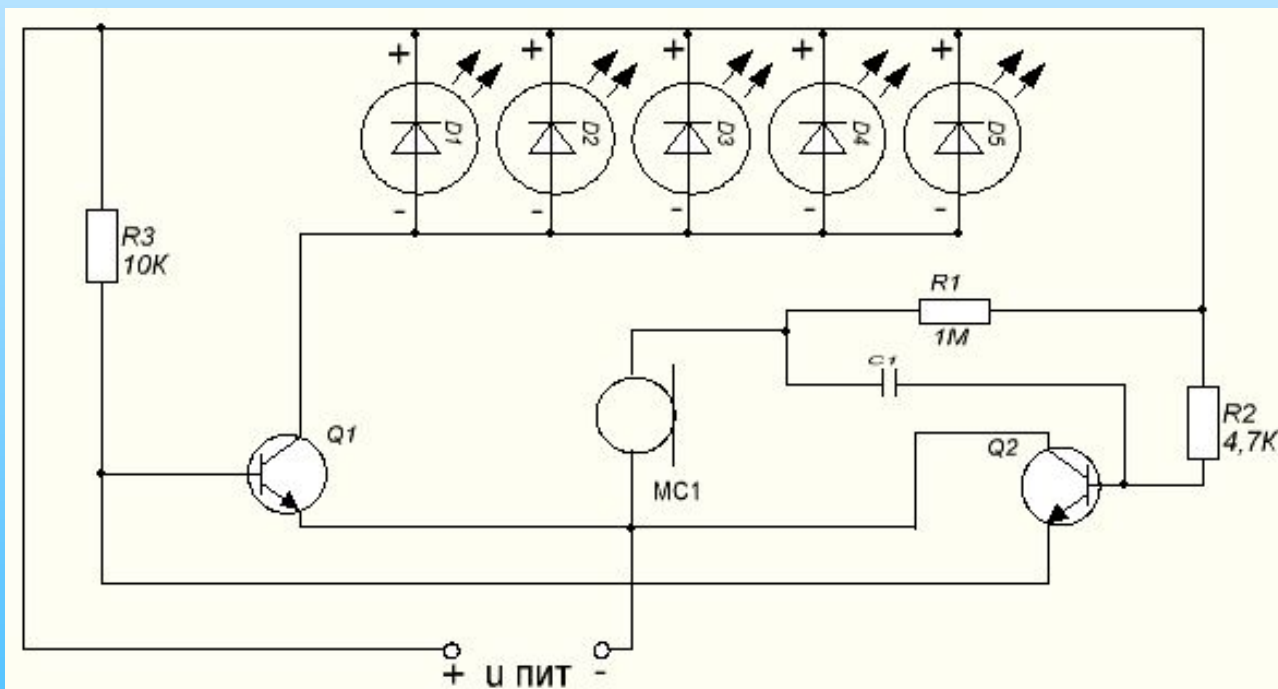
- ▣ **Задачи: распаять детали на плату, проверить работоспособность устройства, разобратся в схемотехнике.**

МАТЕРИАЛЫ ДЛЯ ПРОВЕДЕНИЯ ПРАКТИЧЕСКОЙ РАБОТЫ

- Паяльник
- Конденсаторы
- Резисторы
- Микрофон
- Светодиоды
- Плата
- Припой
- Канифоль



СХЕМА



Обозначения:

D1-D5 –
светодиоды

Q1-Q2-
транзисторы

R1-R3-
резисторы

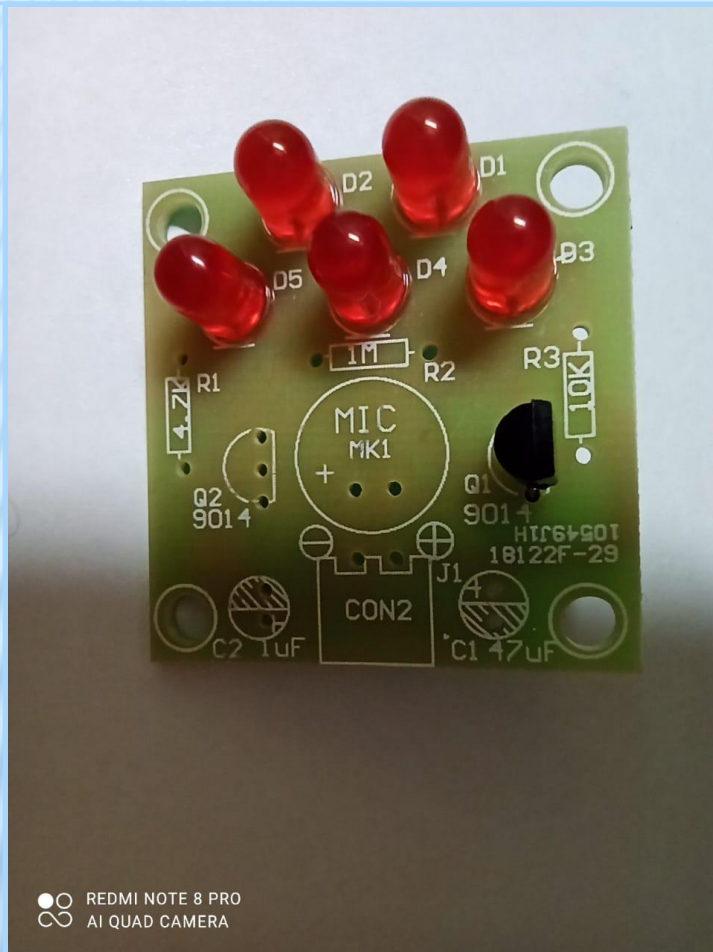
MC1-
микрофон

C1-
конденсатор

ОПИСАНИЕ

- Сигнал от внешнего источника звука улавливается микрофоном МС1, через разделительный конденсатор с1, попадает на усилительный каскад, собранный на транзисторе Q2, усиливается и попадает на транзистор Q. Транзистор Q1, является ключом. Как только уровень звука который уловил микрофоном превысит определённый уровень, транзистор , откроется, и включит светодиоды Д1-Д5. При уменьшении уровня громкости транзистор закрывается и диоды гаснут.

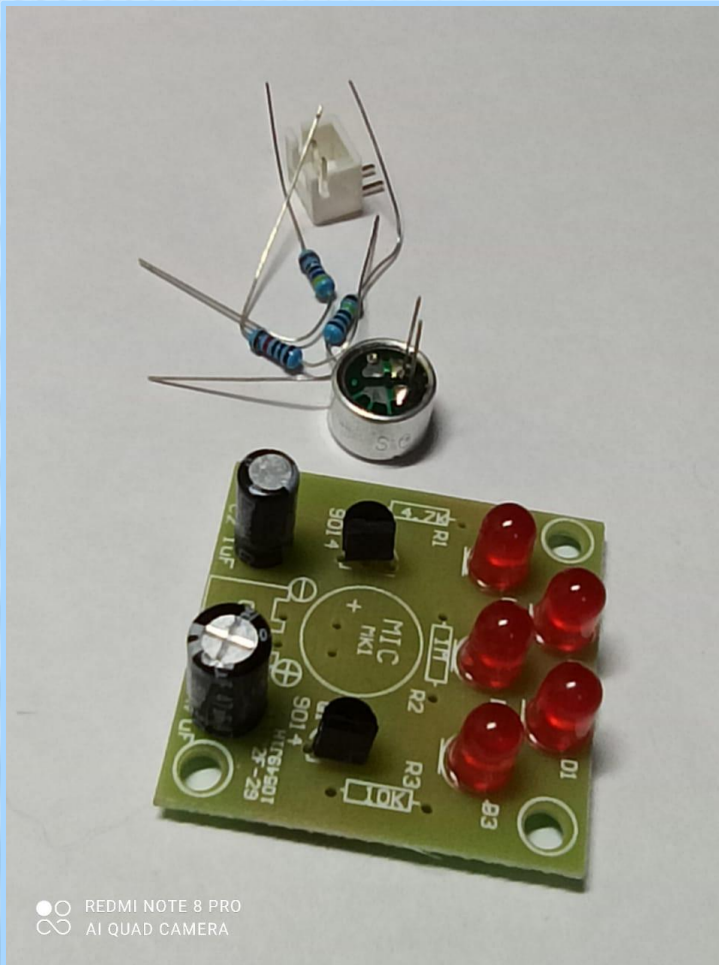
ПЕРВЫЙ ЭТАП



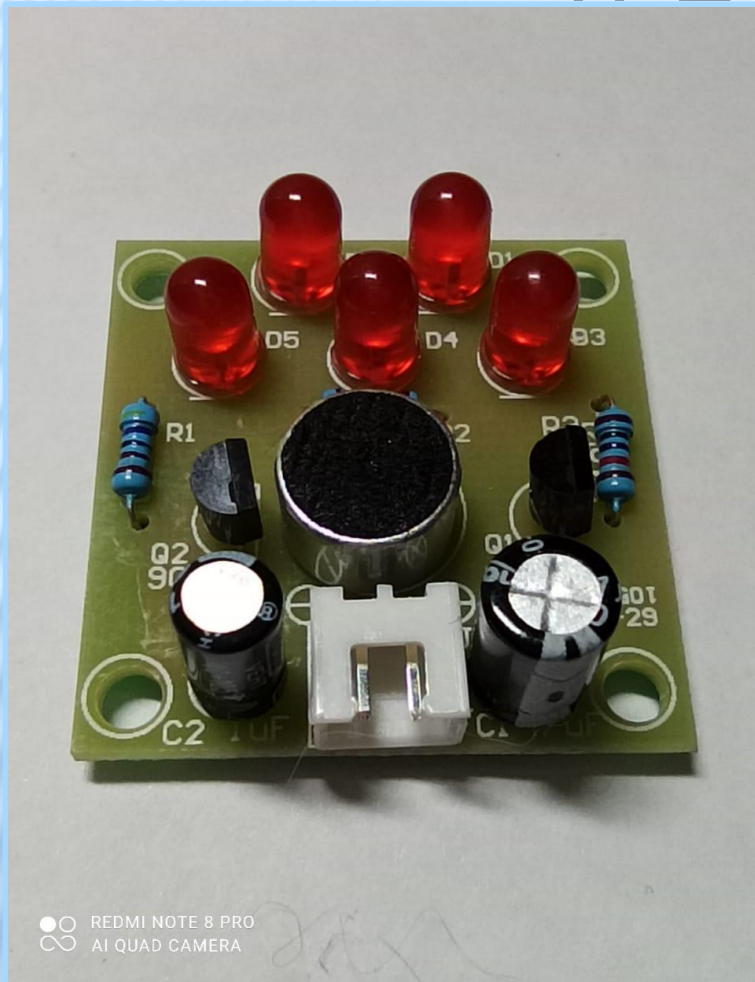
Припаиваем
светодиоды
согласно
схеме,
следующее
припаиваем
транзистор.

ВТОРОЙ ЭТАП

Добавляем ещё 1 транзистор и 2 конденсатора.



ТРЕТИЙ ЭТАП



Впаиваем
микрофон, 2
резистора и
разъём
питания

ПРИ ПОМОЩИ ИНТЕРНЕТА Я НАШЁЛ
ПРОГРАММУ ДЛЯ СОЗДАНИЯ СХЕМЫ
НА ШУМОМЕР. ПАПА ПОМОГ МНЕ СО
СХЕМОЙ. ПОСЛЕ СХЕМА БЫЛА
НАЧЕРЧЕНА В ПРОГРАММЕ.

**СПАСИБО ЗА
ВНИМАНИЕ**