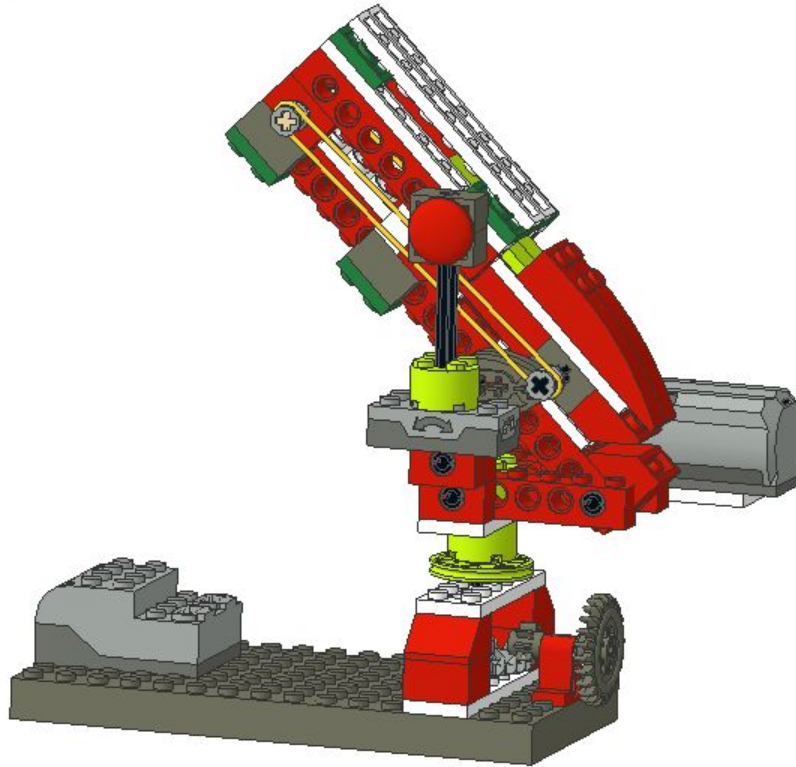




РОБОТОТЕХНИКА

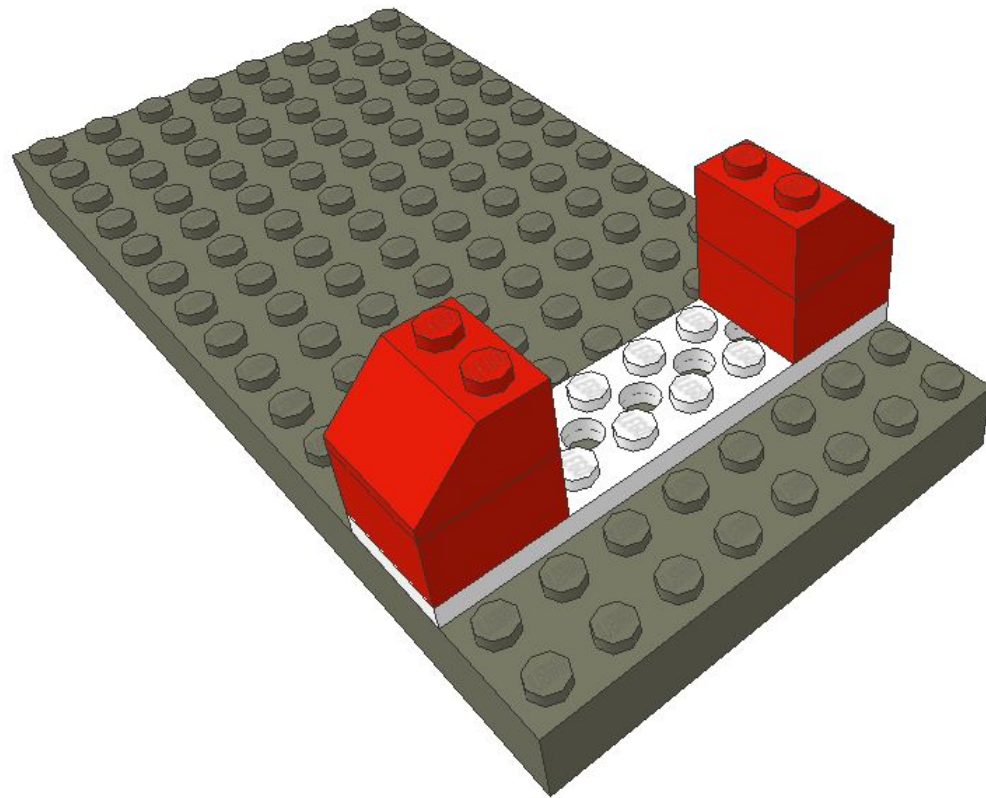
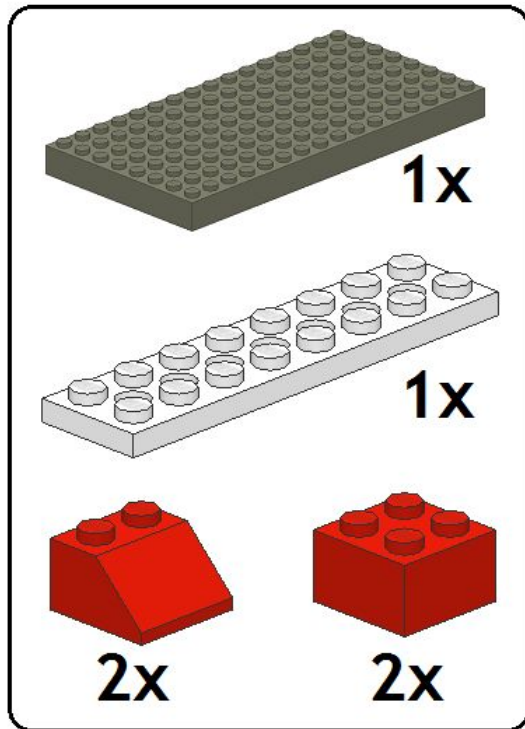


РЕЛЬСОВАЯ ПУШКА

Модель: RoboCamp Poland Учебно-методическое пособие: Ярослав Кондратьев

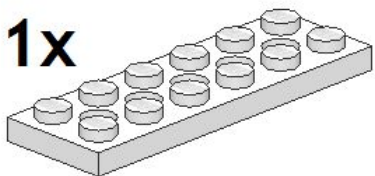
Уровень сложности: ★ ★ ★

РЕЛЬСОВАЯ ПУШКА: МОДЕЛЬ

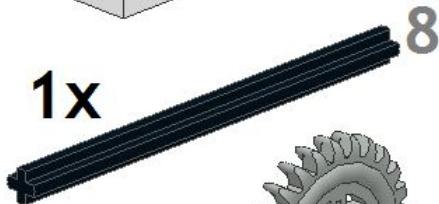


РЕЛЬСОВАЯ ПУШКА: МОДЕЛЬ

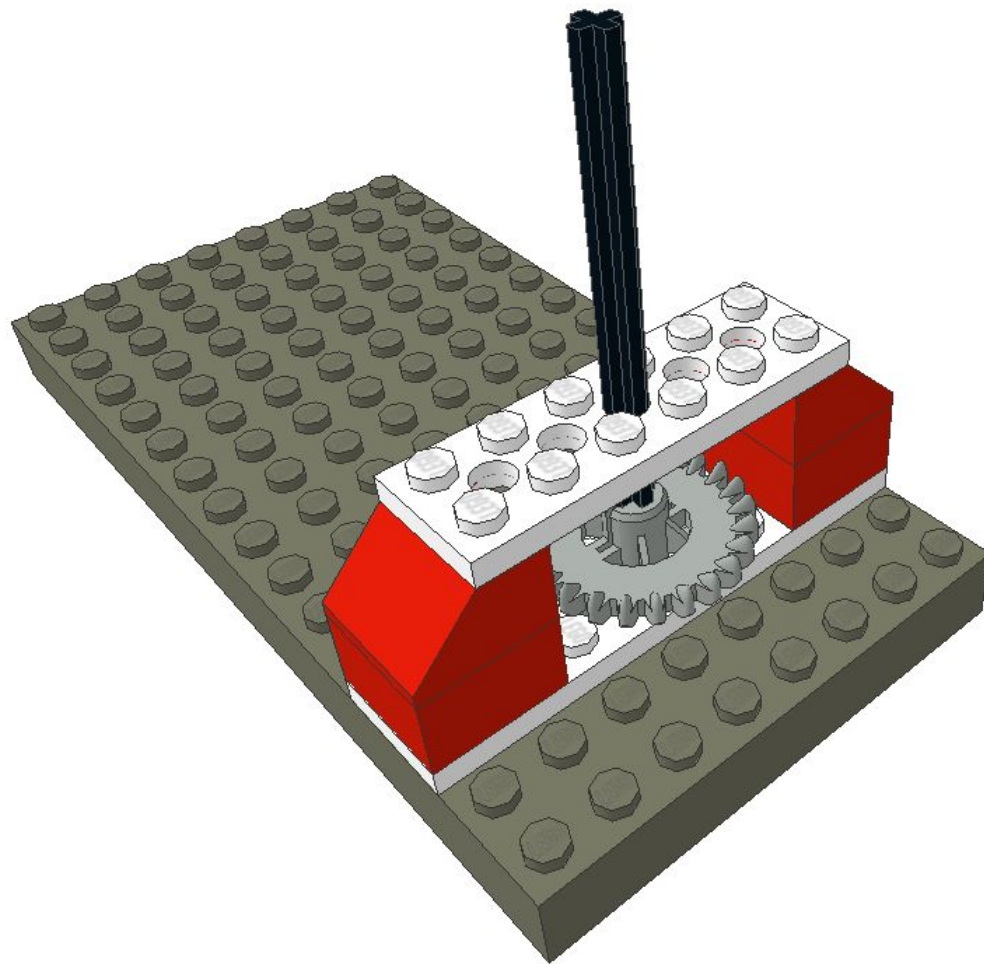
1x



1x

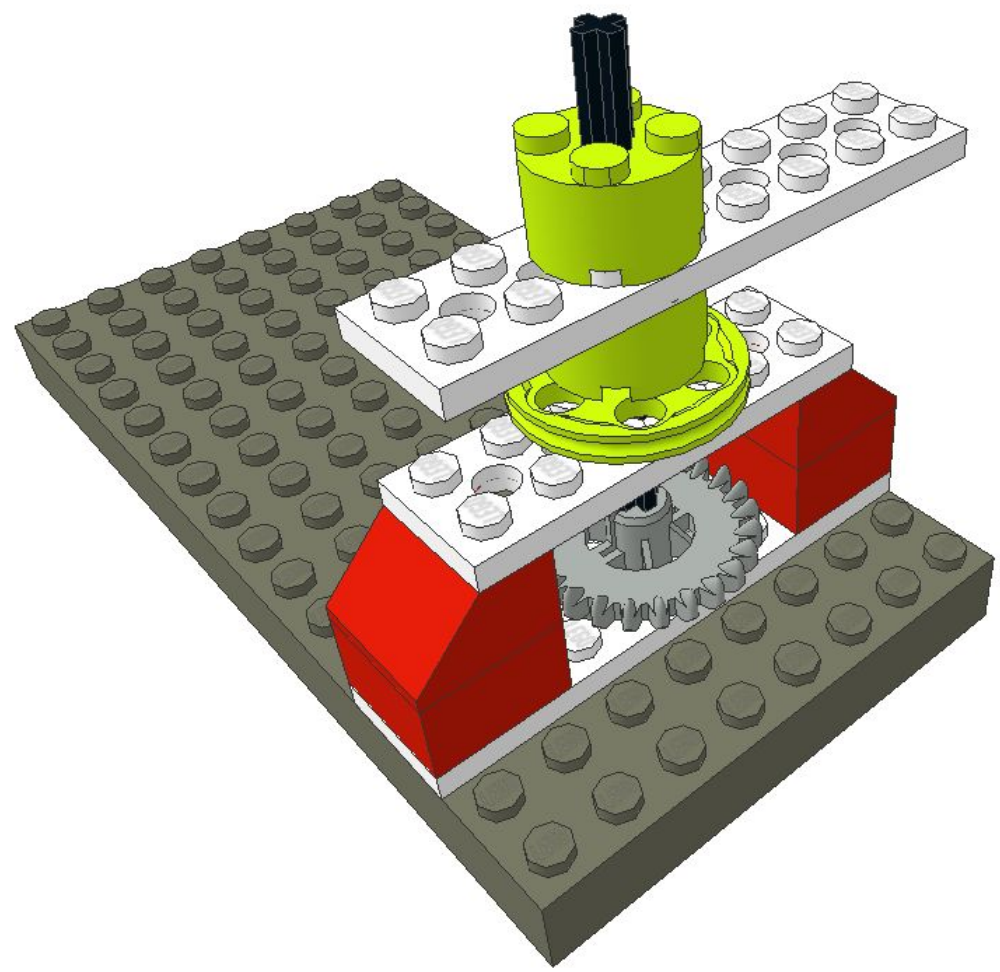
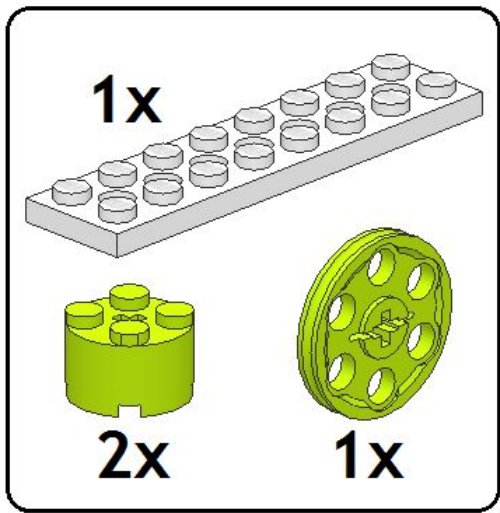


1x

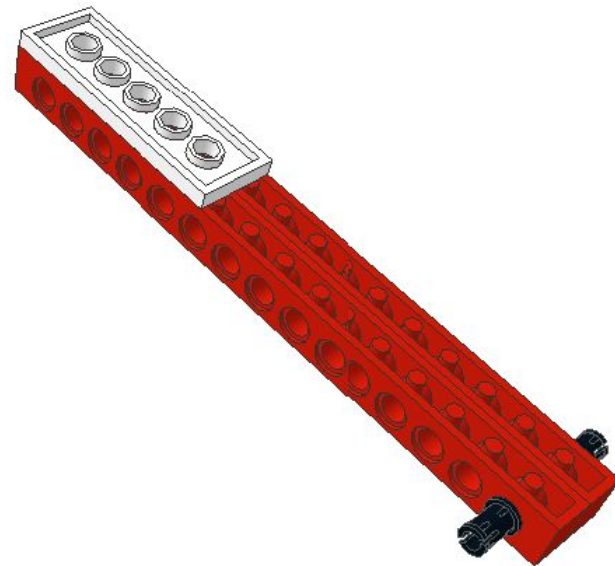
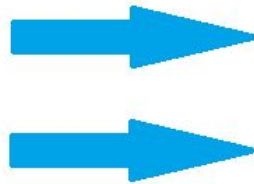
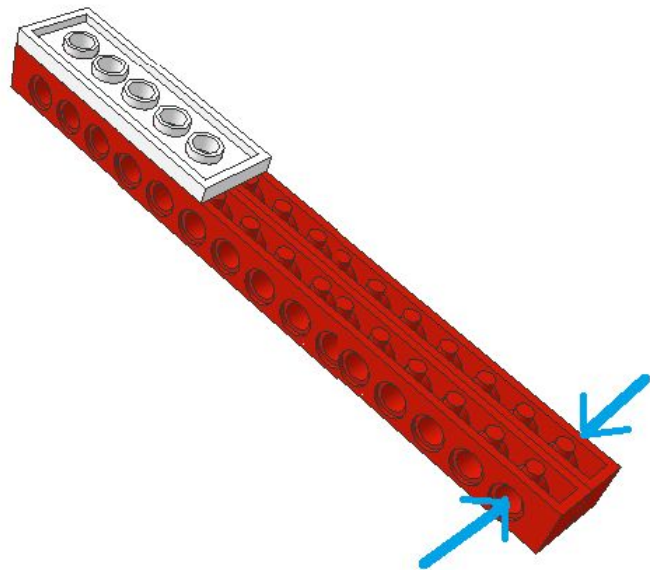
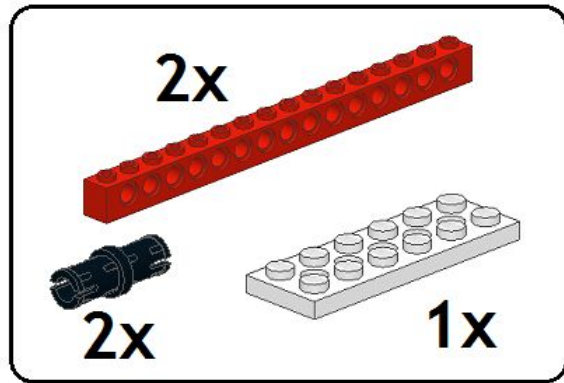


2

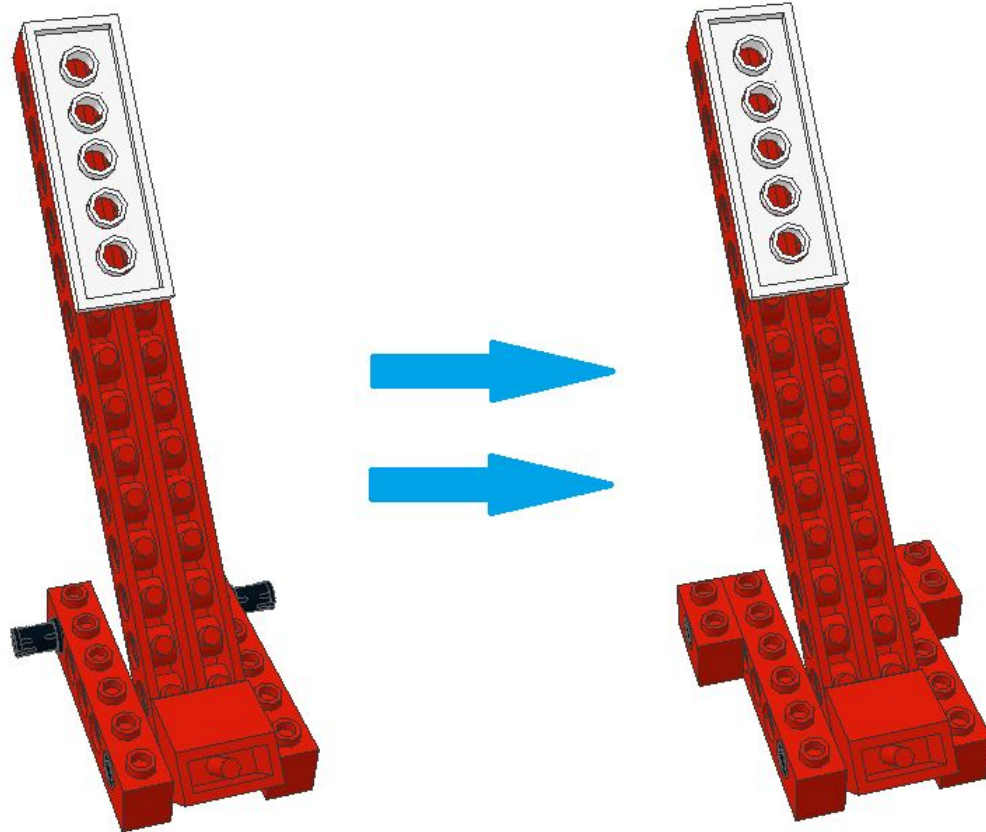
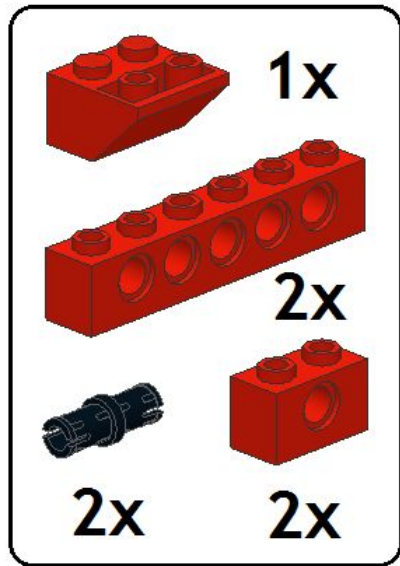
РЕЛЬСОВАЯ ПУШКА: МОДЕЛЬ



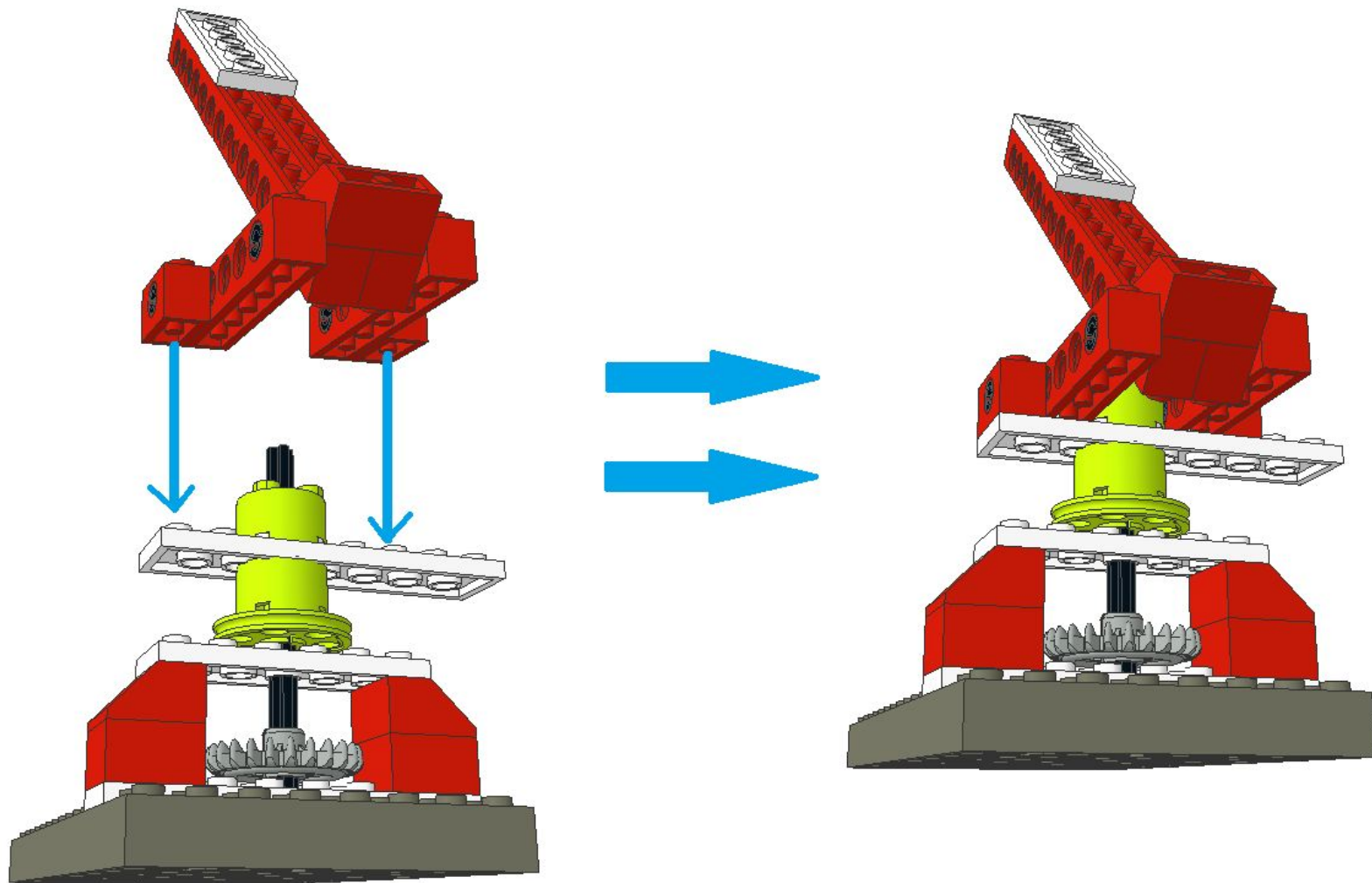
РЕЛЬСОВАЯ ПУШКА: МОДЕЛЬ



РЕЛЬСОВАЯ ПУШКА: МОДЕЛЬ

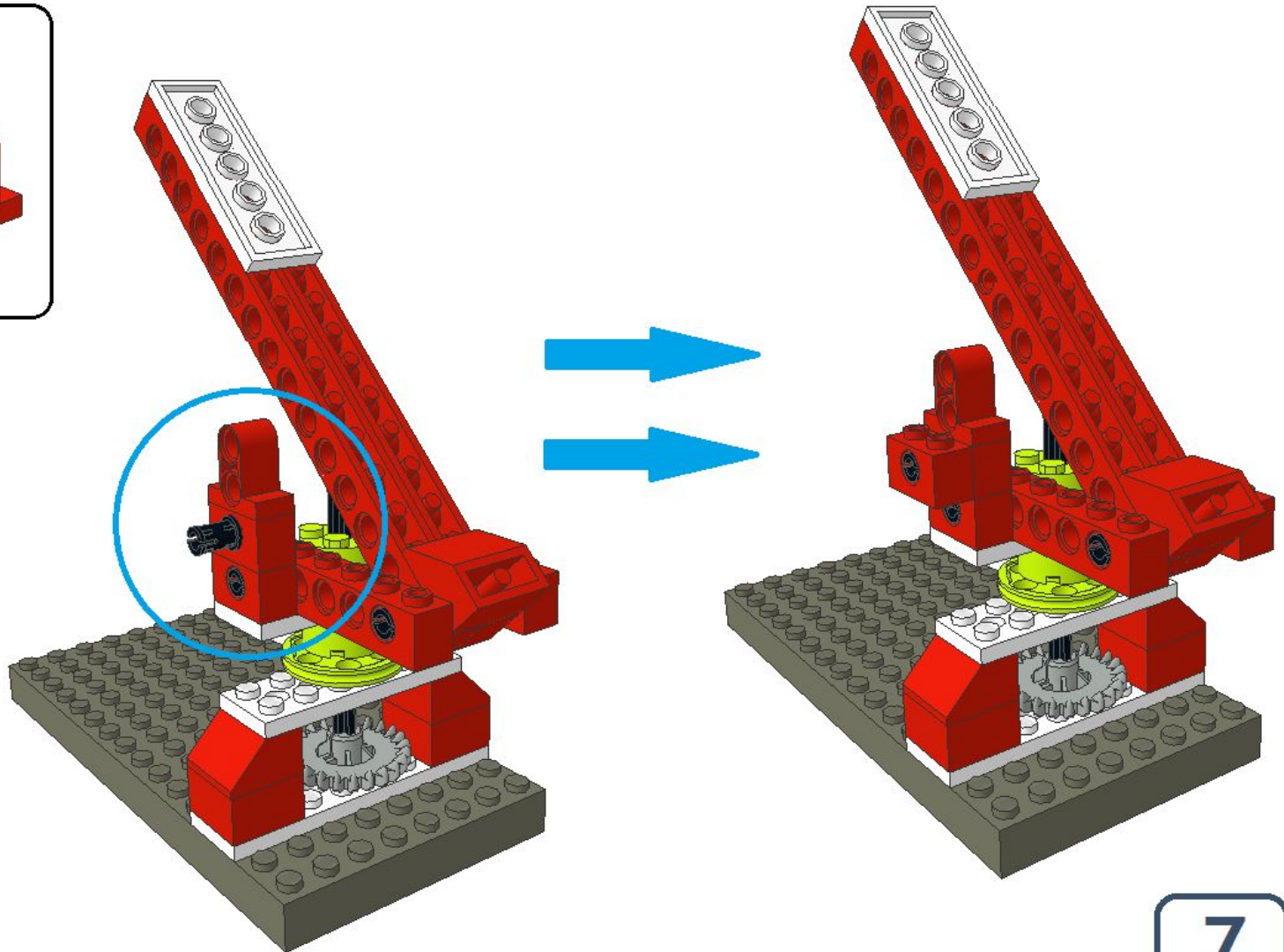
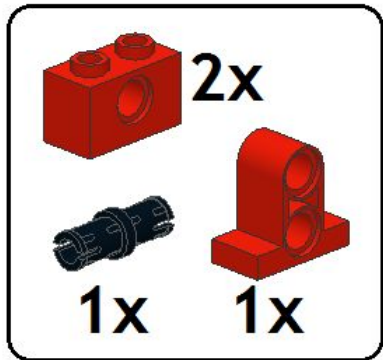


РЕЛЬСОВАЯ ПУШКА: МОДЕЛЬ



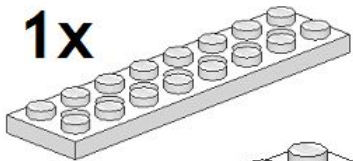
6

РЕЛЬСОВАЯ ПУШКА: МОДЕЛЬ

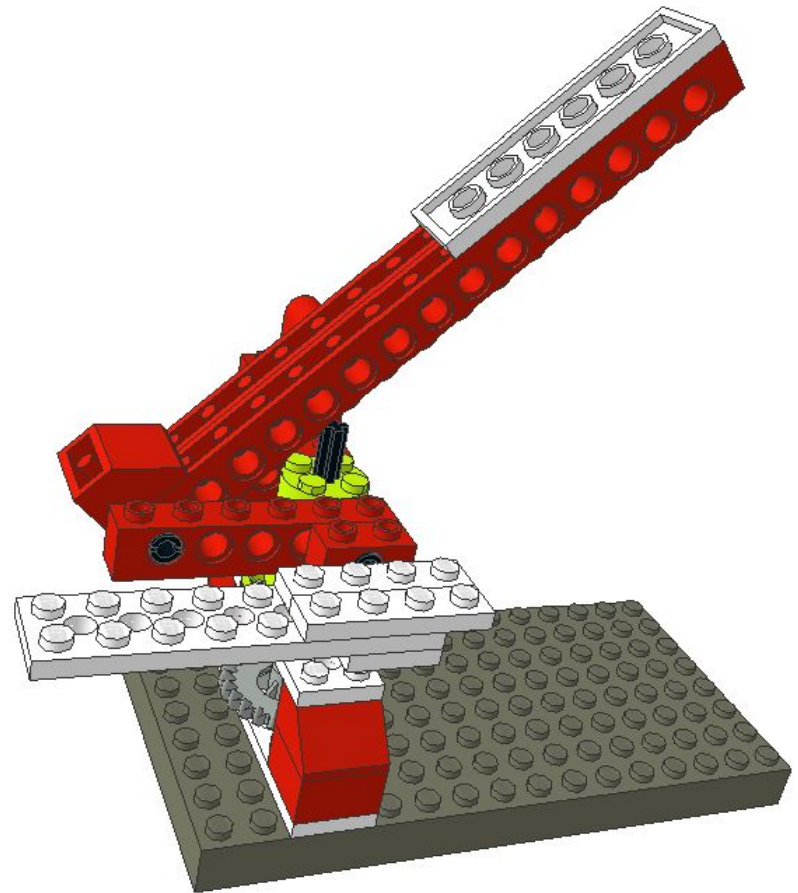
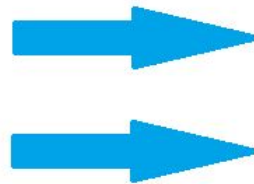
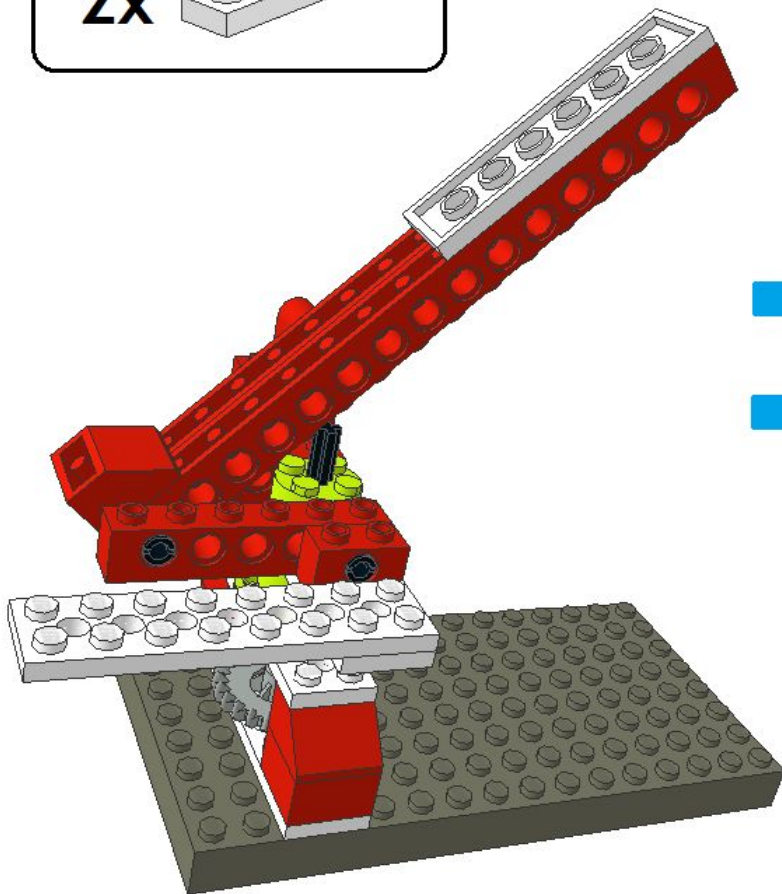
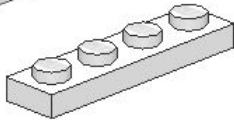


РЕЛЬСОВАЯ ПУШКА: МОДЕЛЬ

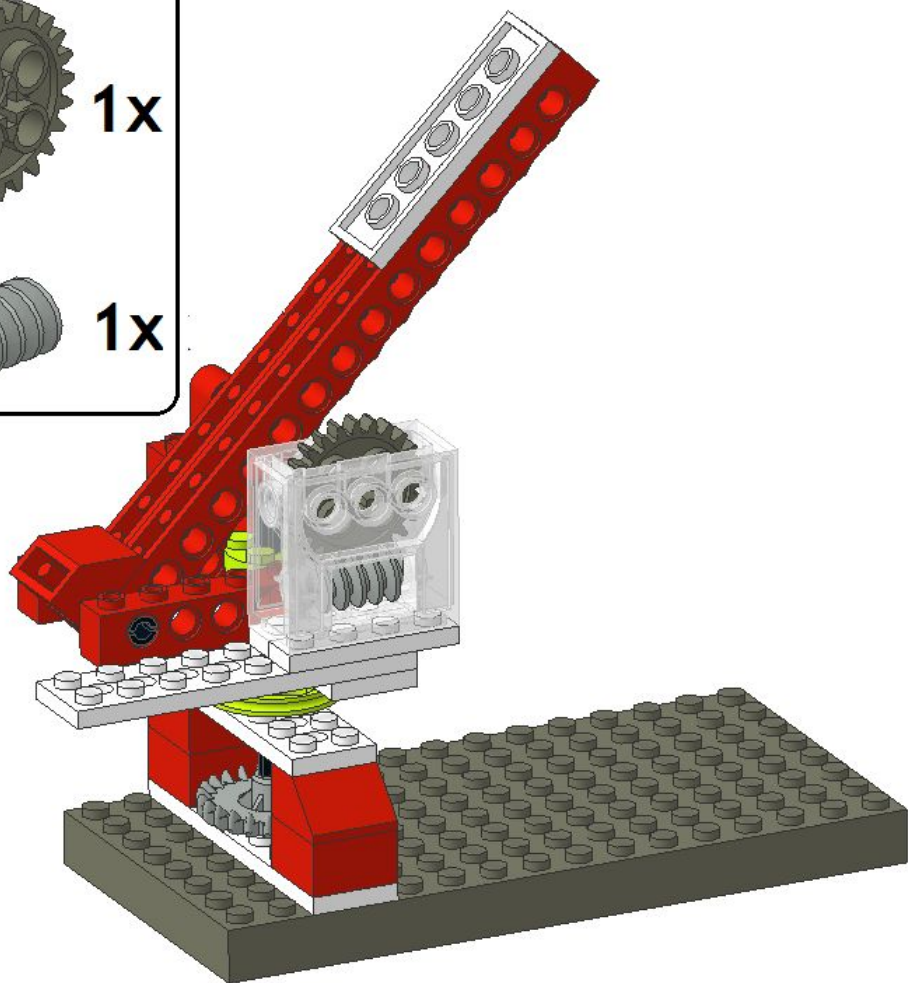
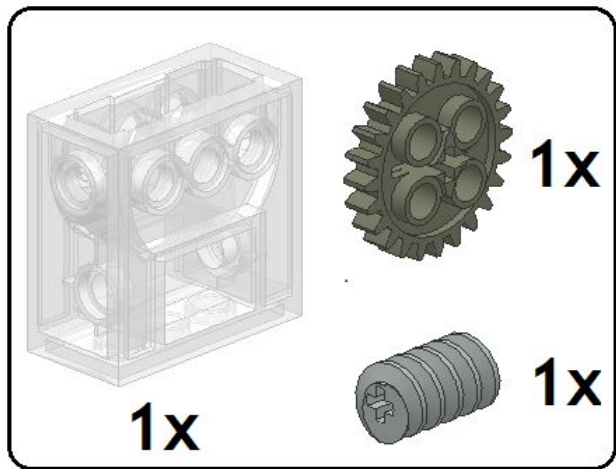
1x



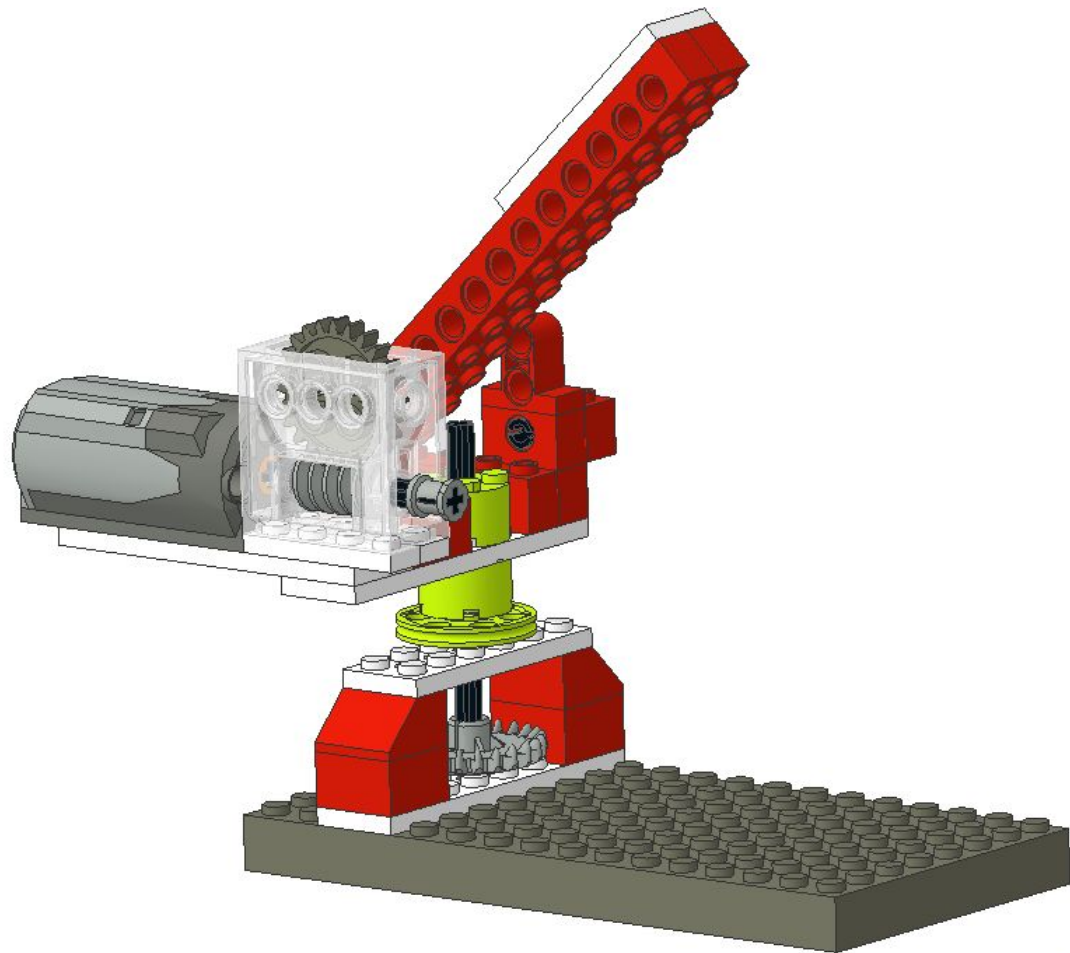
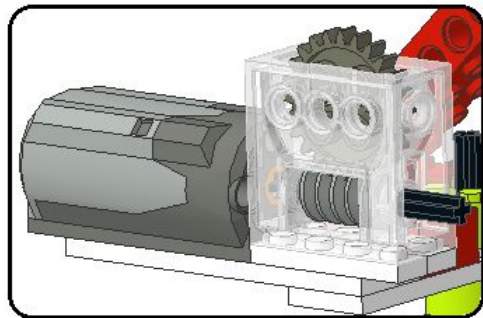
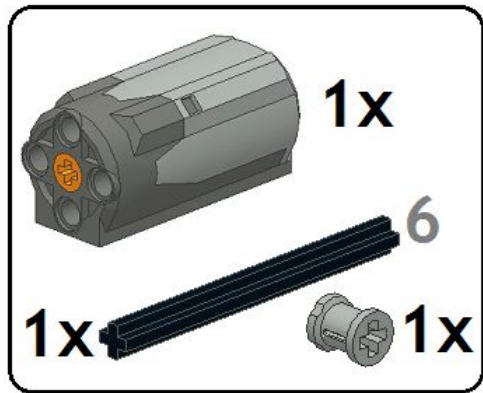
2x



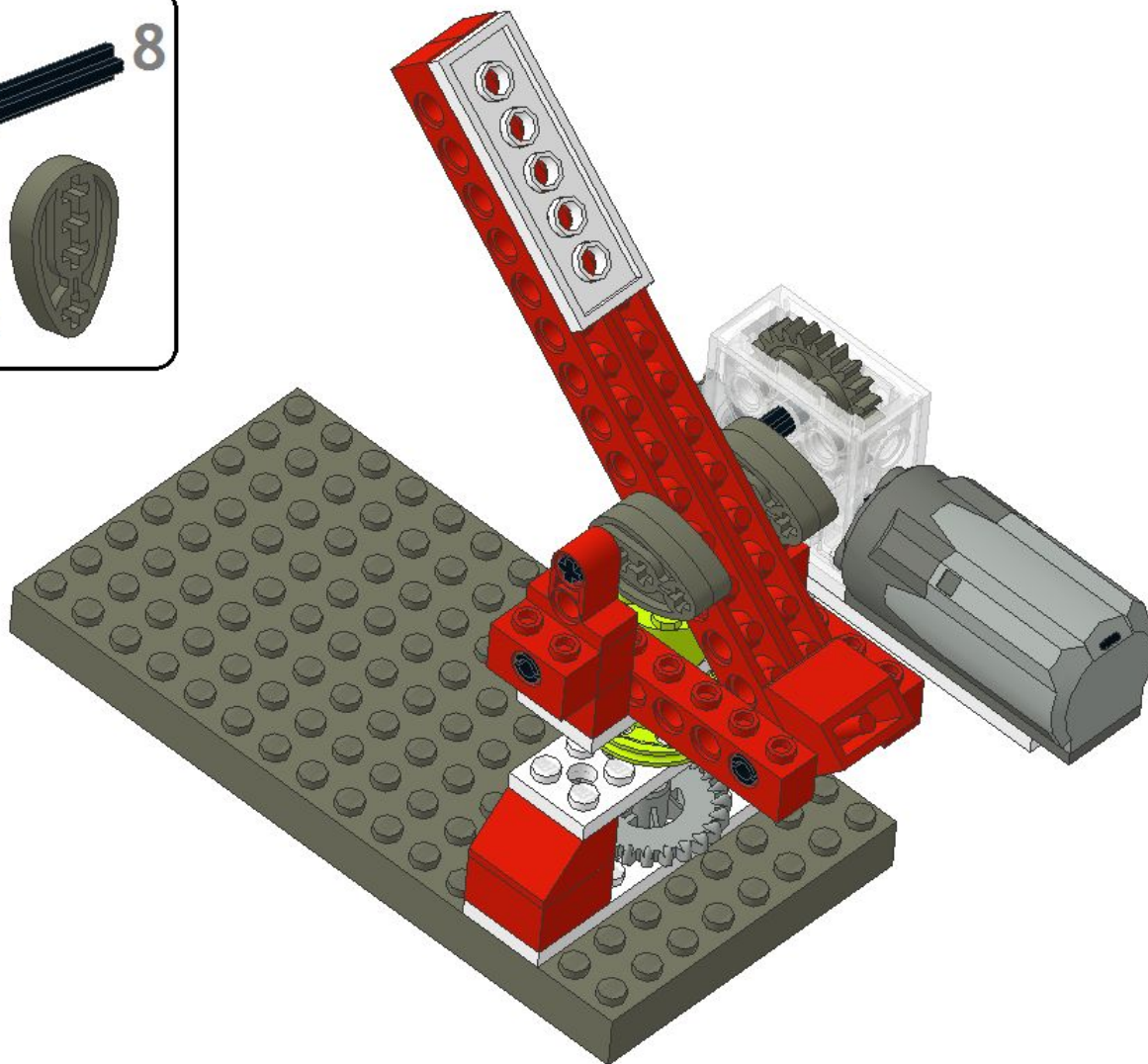
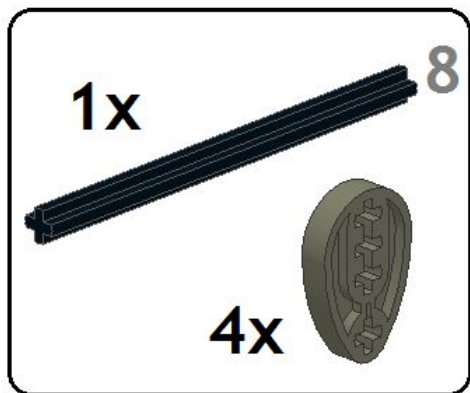
РЕЛЬСОВАЯ ПУШКА: МОДЕЛЬ



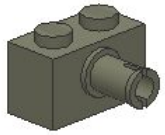
РЕЛЬСОВАЯ ПУШКА: МОДЕЛЬ



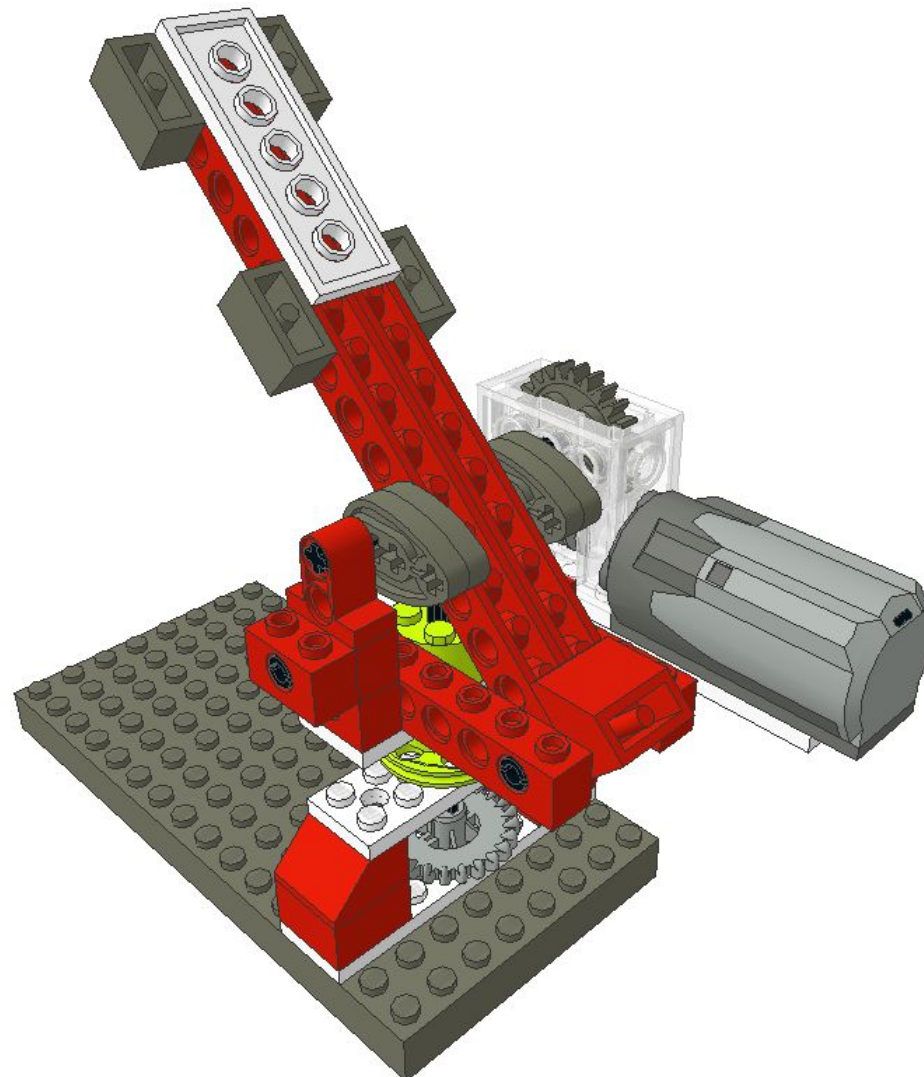
РЕЛЬСОВАЯ ПУШКА: МОДЕЛЬ



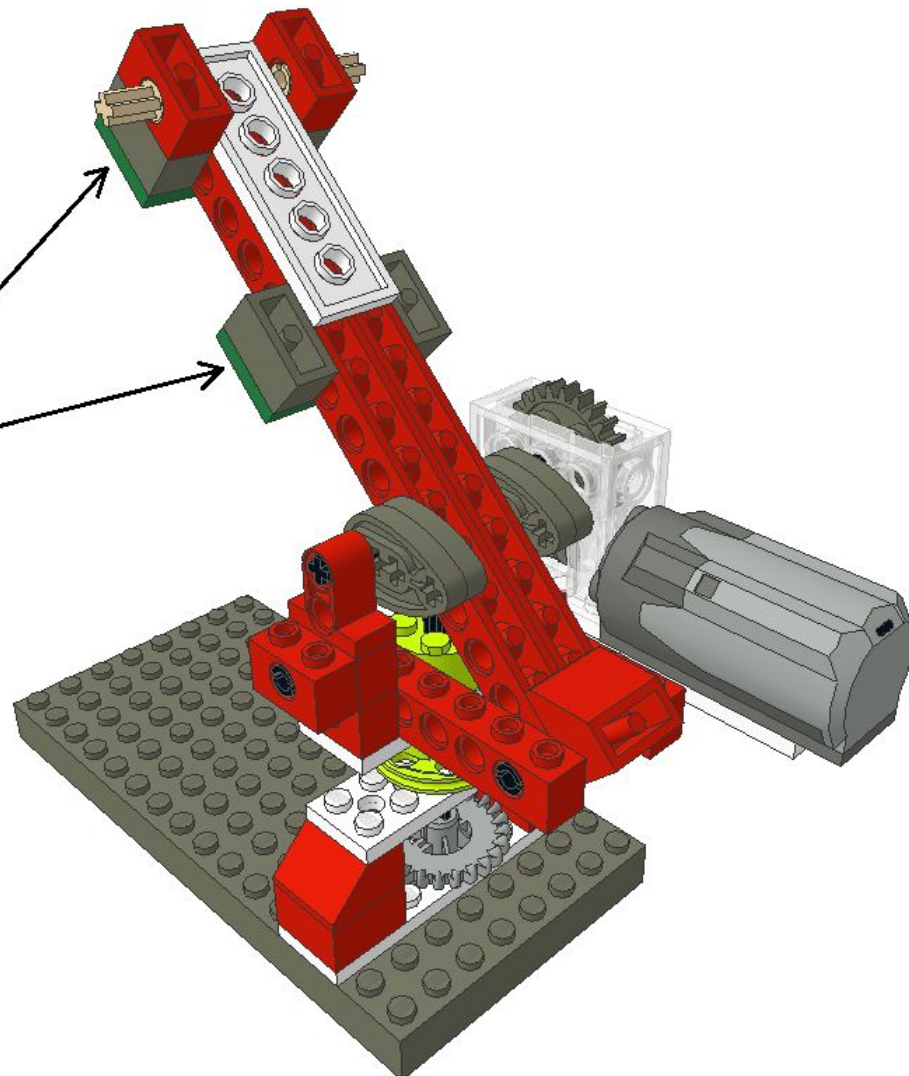
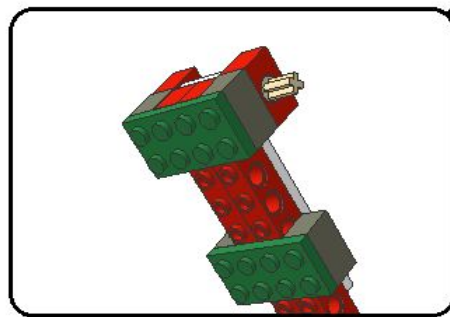
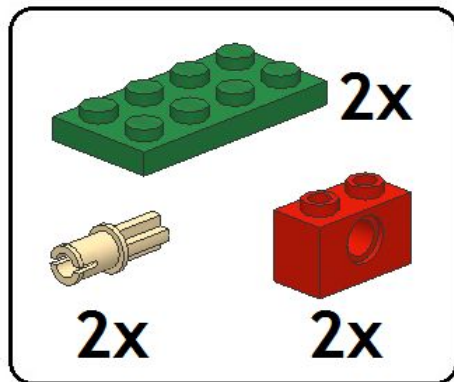
РЕЛЬСОВАЯ ПУШКА: МОДЕЛЬ



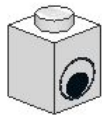
4x



РЕЛЬСОВАЯ ПУШКА: МОДЕЛЬ



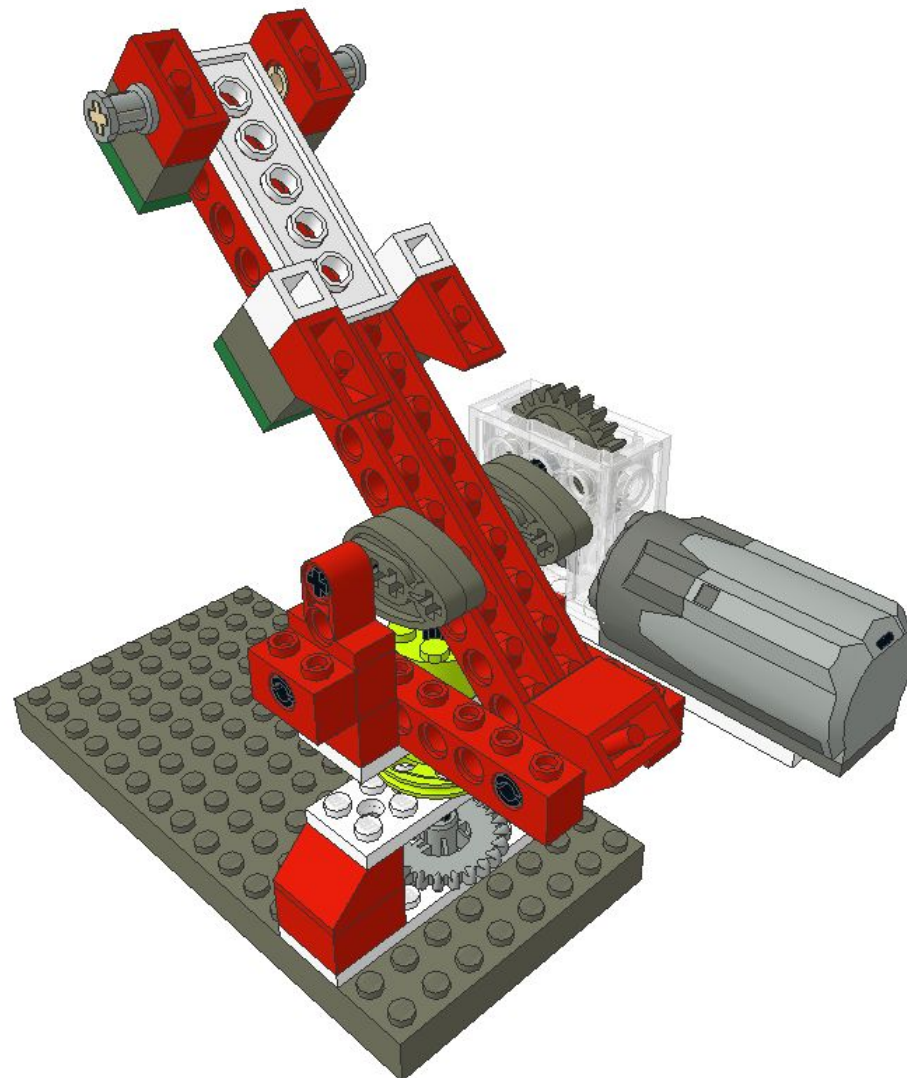
РЕЛЬСОВАЯ ПУШКА: МОДЕЛЬ



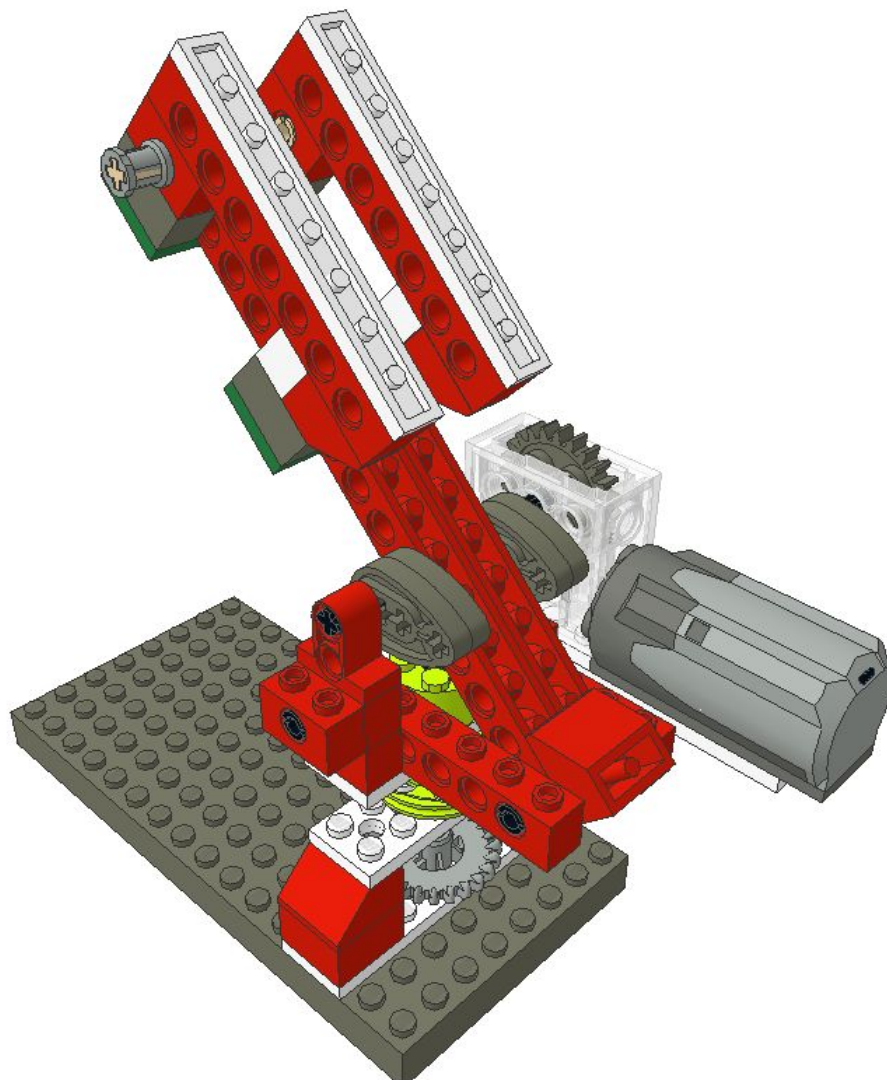
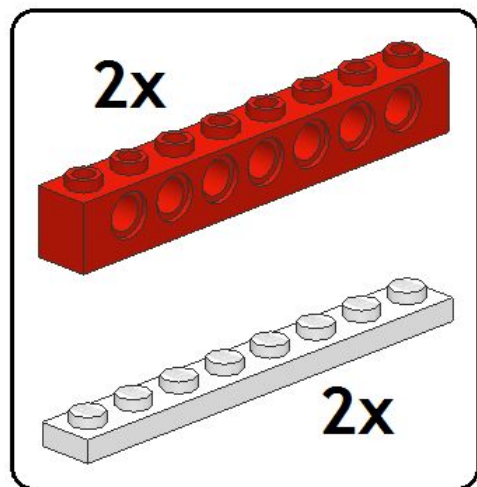
2x



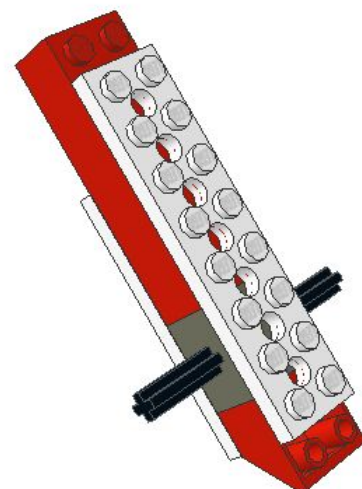
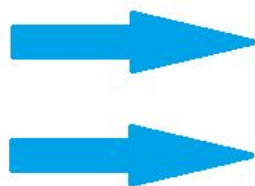
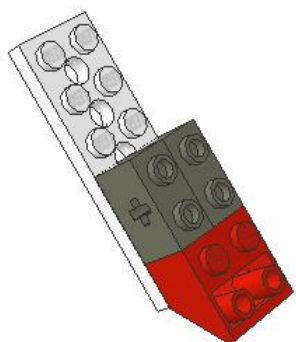
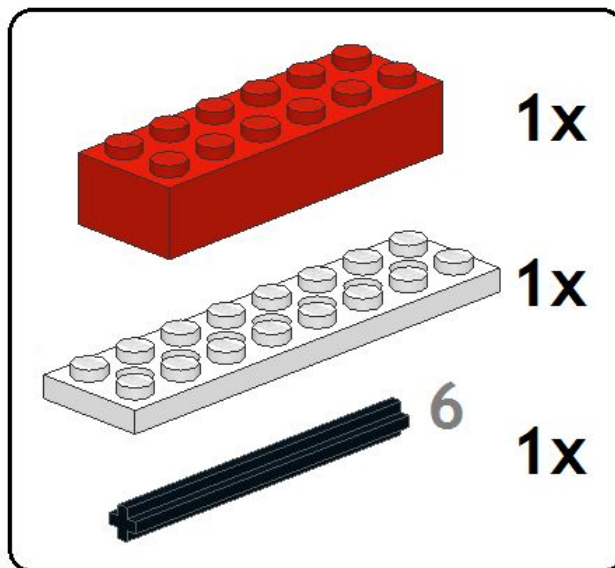
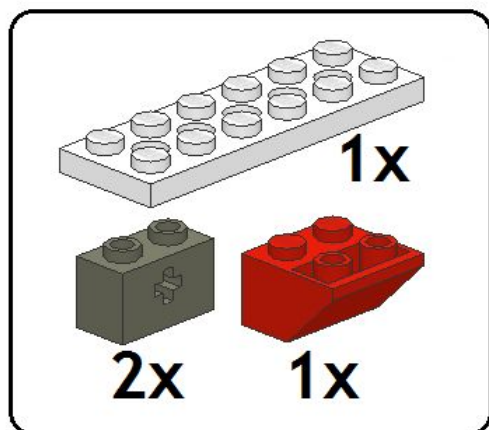
2x



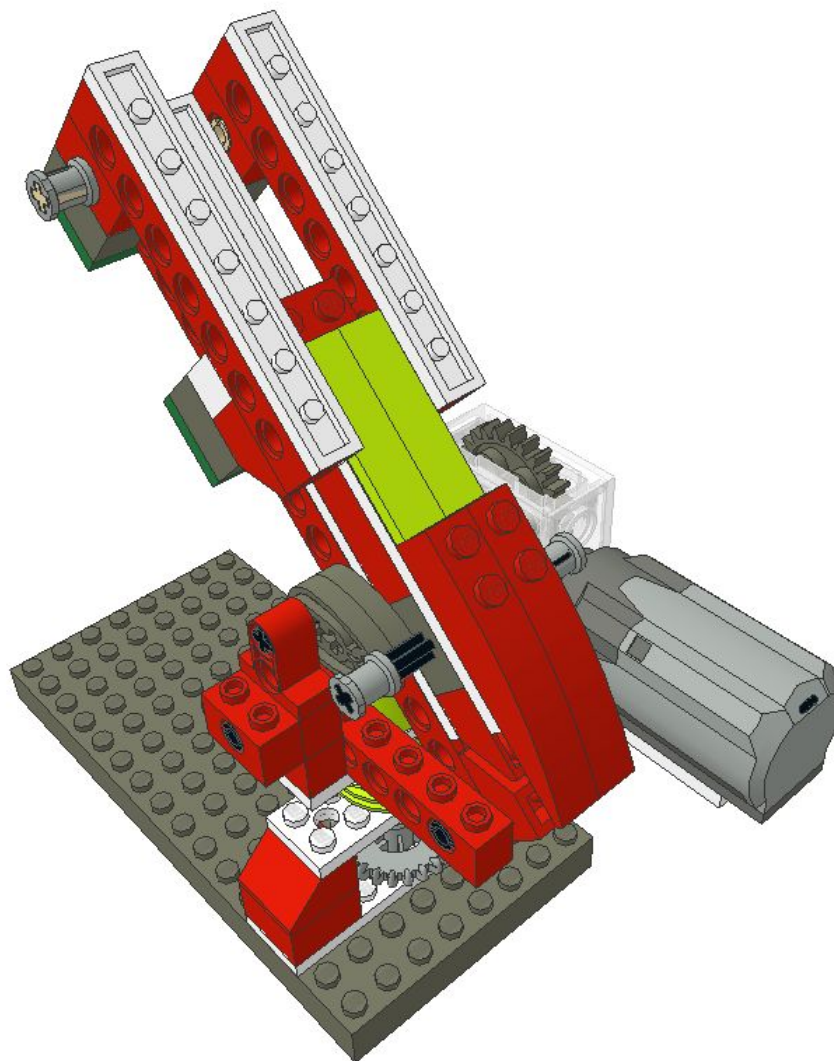
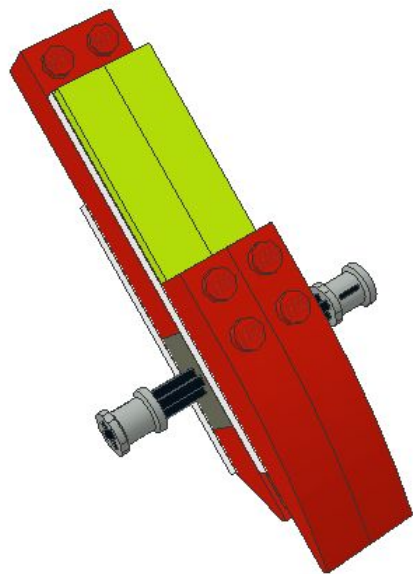
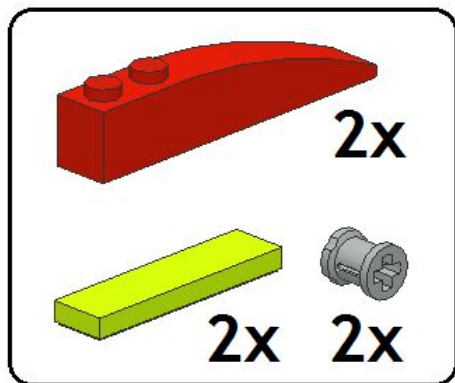
РЕЛЬСОВАЯ ПУШКА: МОДЕЛЬ



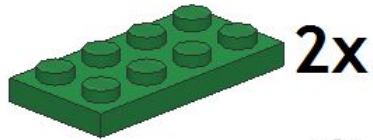
РЕЛЬСОВАЯ ПУШКА: МОДЕЛЬ



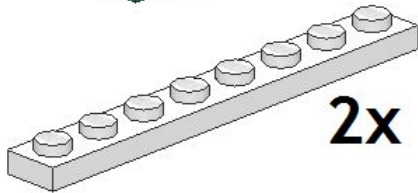
РЕЛЬСОВАЯ ПУШКА: МОДЕЛЬ



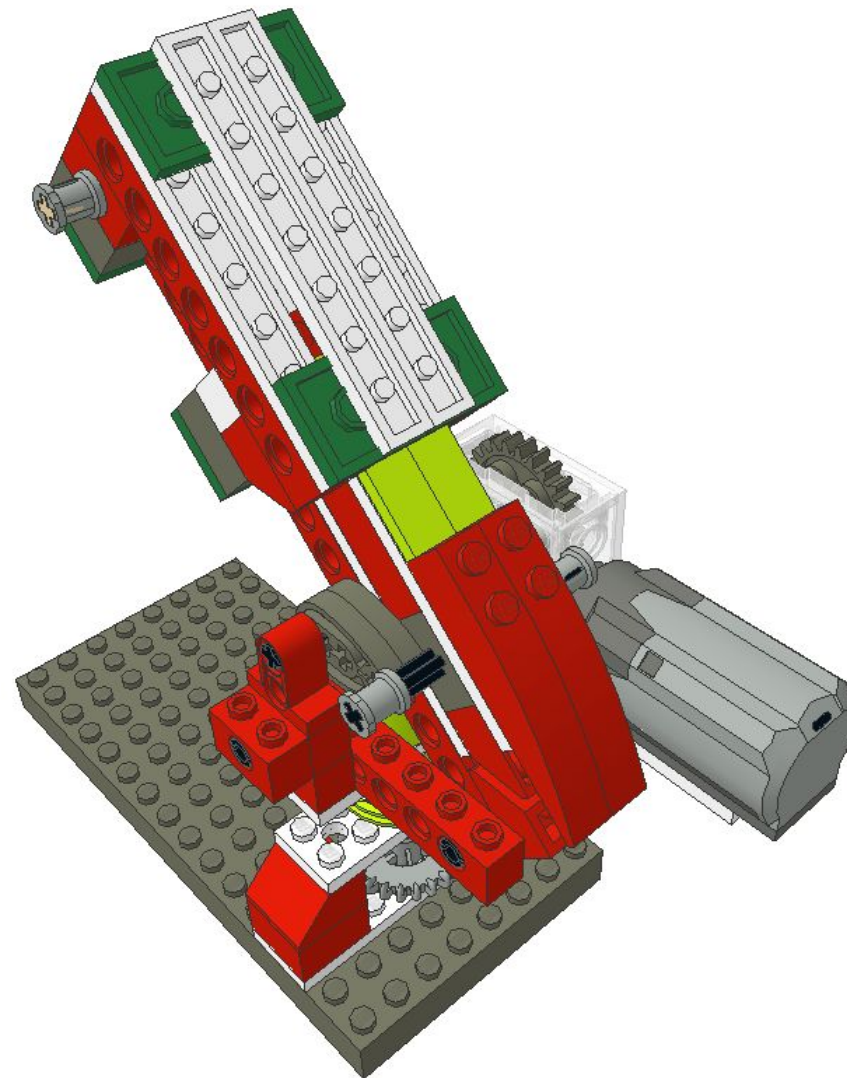
РЕЛЬСОВАЯ ПУШКА: МОДЕЛЬ



2x



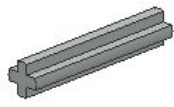
2x



РЕЛЬСОВАЯ ПУШКА: МОДЕЛЬ



1x



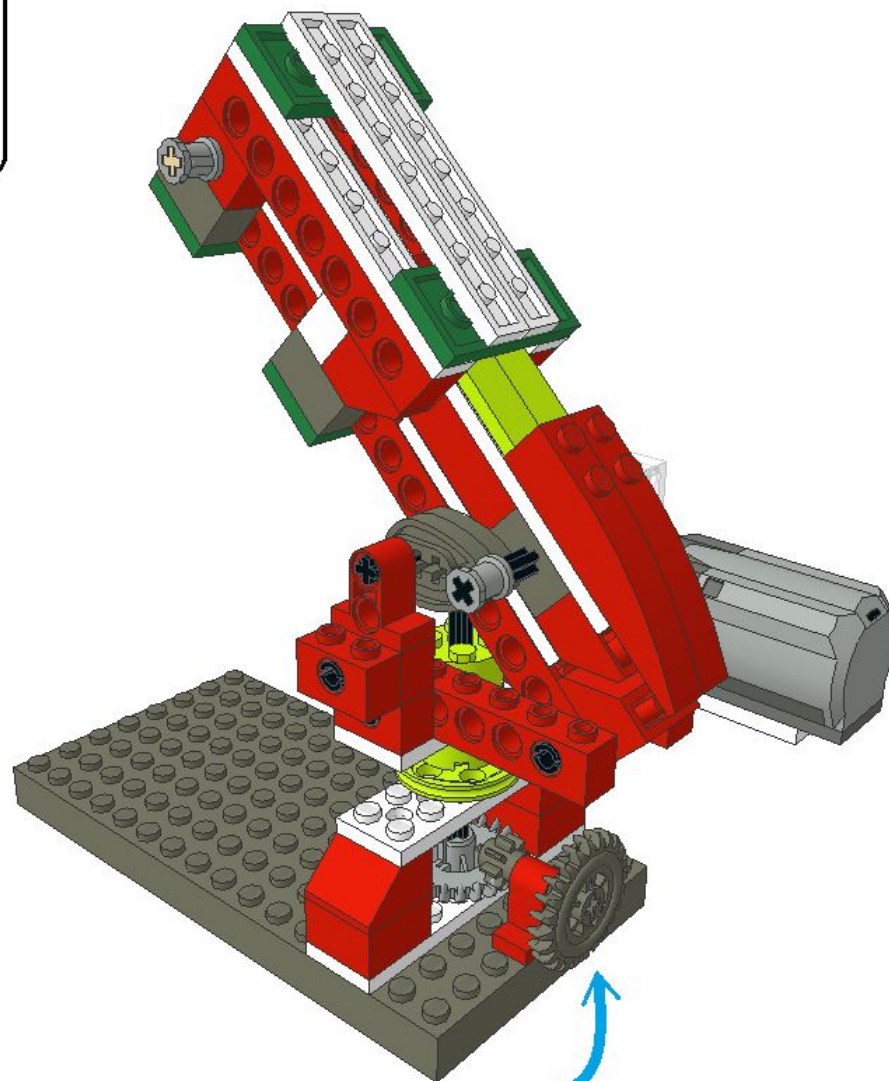
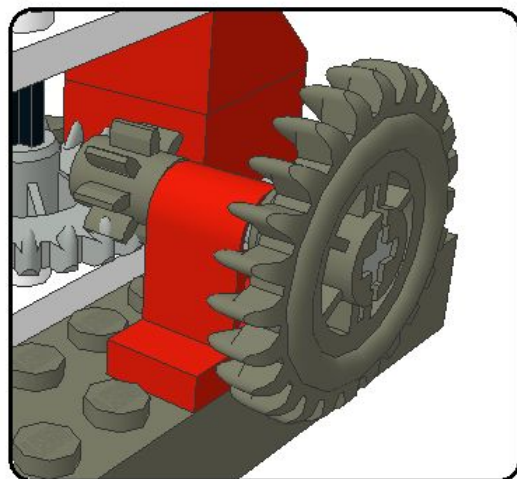
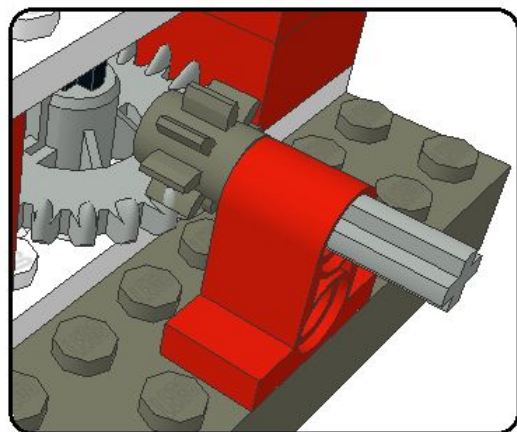
1x



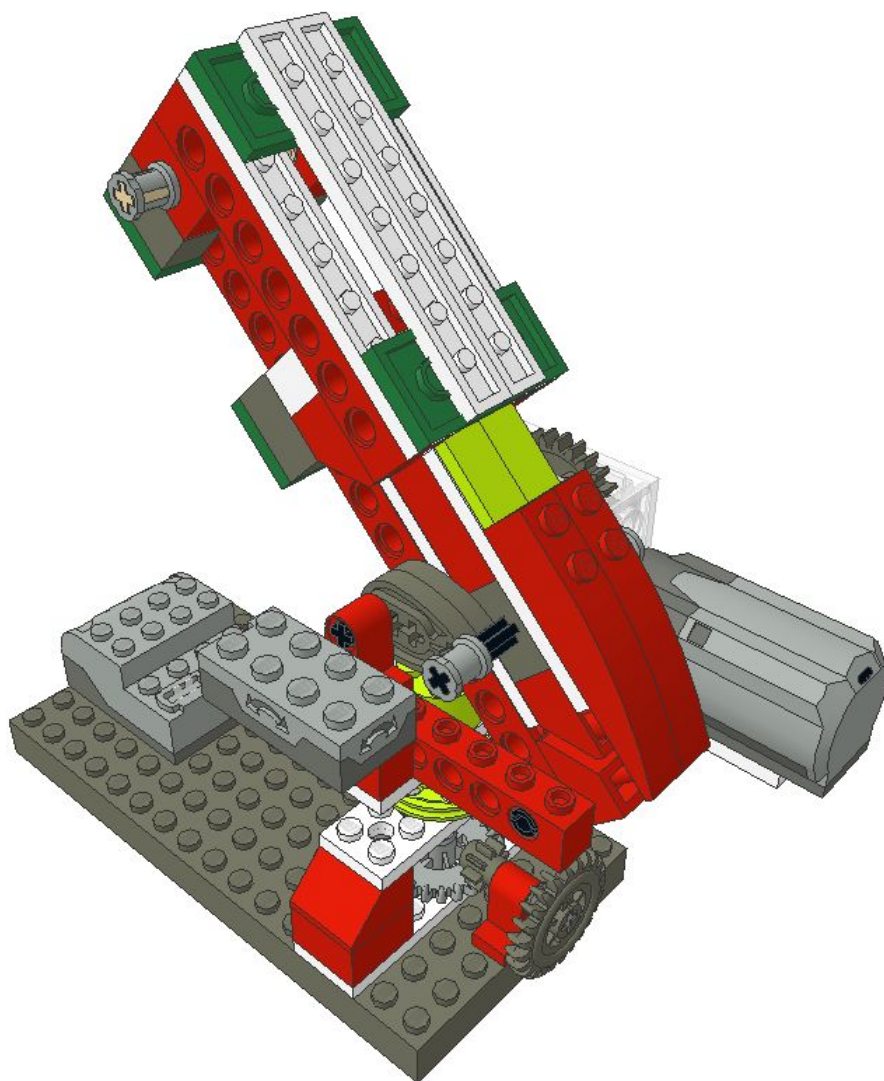
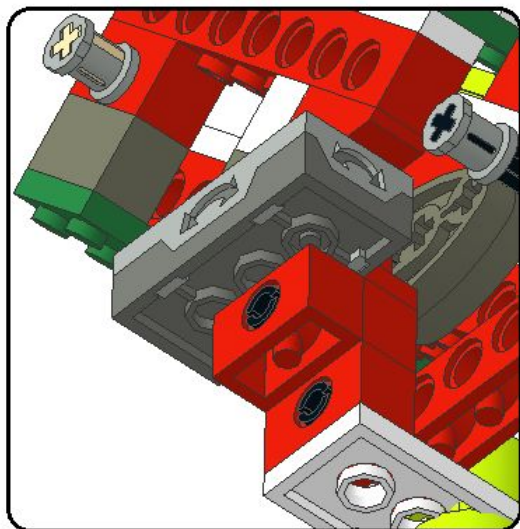
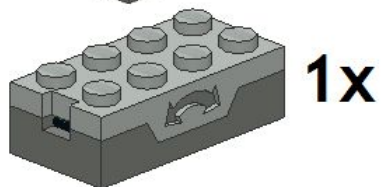
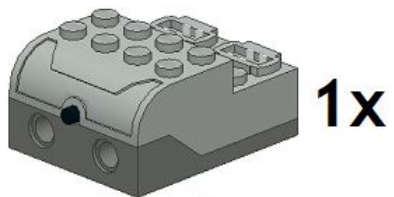
1x



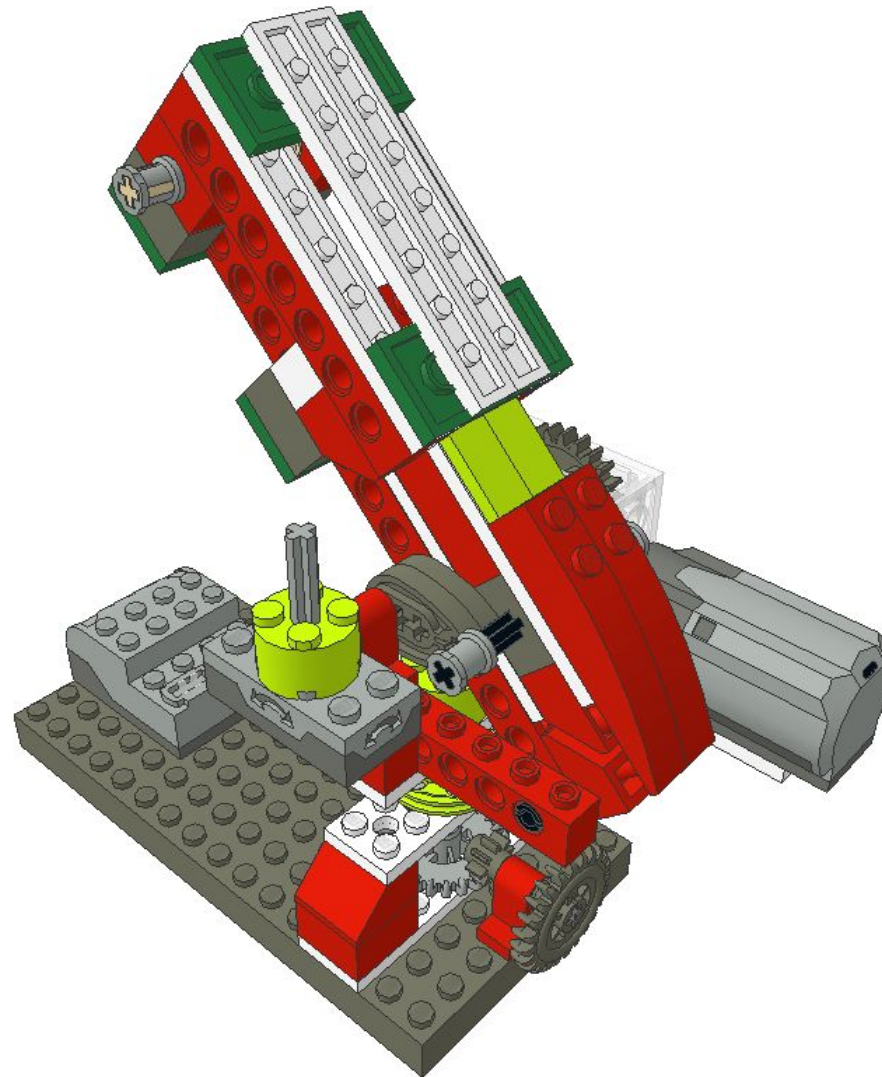
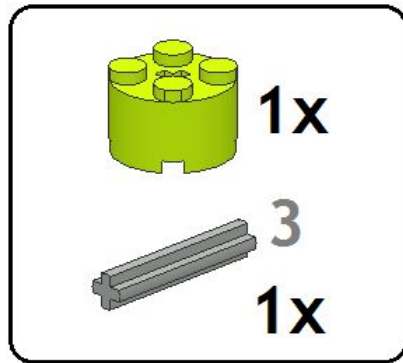
1x



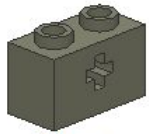
РЕЛЬСОВАЯ ПУШКА: МОДЕЛЬ



РЕЛЬСОВАЯ ПУШКА: МОДЕЛЬ



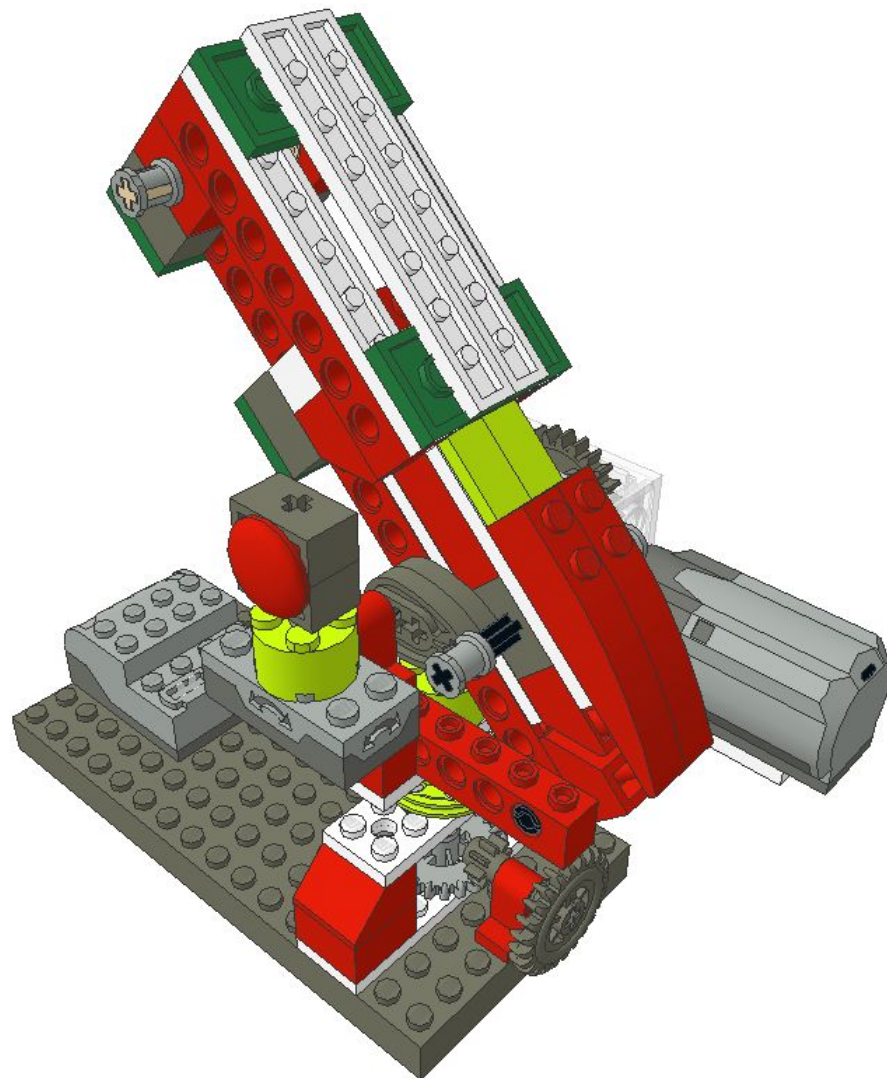
РЕЛЬСОВАЯ ПУШКА: МОДЕЛЬ



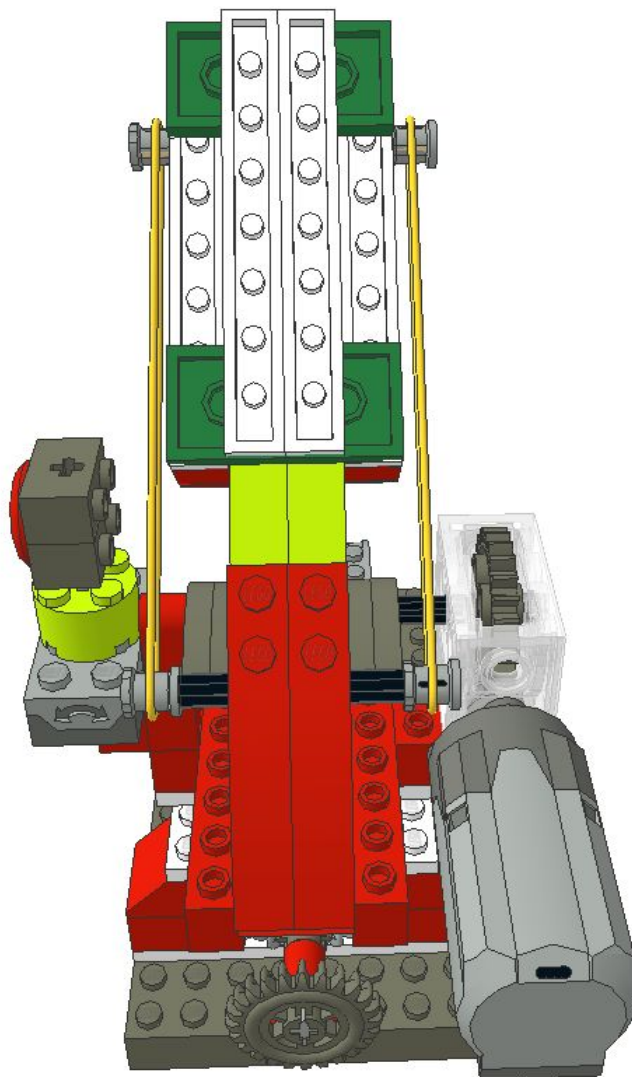
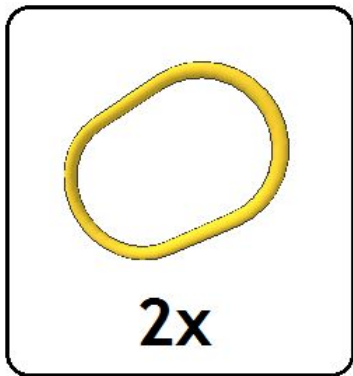
2x



1x



РЕЛЬСОВАЯ ПУШКА: МОДЕЛЬ



РЕЛЬСОВАЯ ПУШКА: ПРОГРАММА



Управляйте рычагом для включения пушки.
Поворачивайте пушку вращая колесо вниз.

Мотор вращает кулачки, которые
оттягивают затвор пушки.

Соревнования по робострельбе.

Устройте соревнования по робострельбе на точность и дальность.

- 1 Соревнования на точность: поставьте две вертикальные стойки недалеко от пушки. Задача - попасть выстрелом из пушки между двух стоек.
- 2 Соревнования на дальность: соберите катапульту и рельсовую пушку. Выясните кто же стреляет дальше: катапульта или пушка?