

Министерство науки и высшего образования Российской Федерации Уральский колледж прикладного искусства и дизайна (филиал) федерального государственного бюджетного образовательного учреждения высшего образования "Московская государственная художественно-промышленная академия имени С.Г.Строганова"

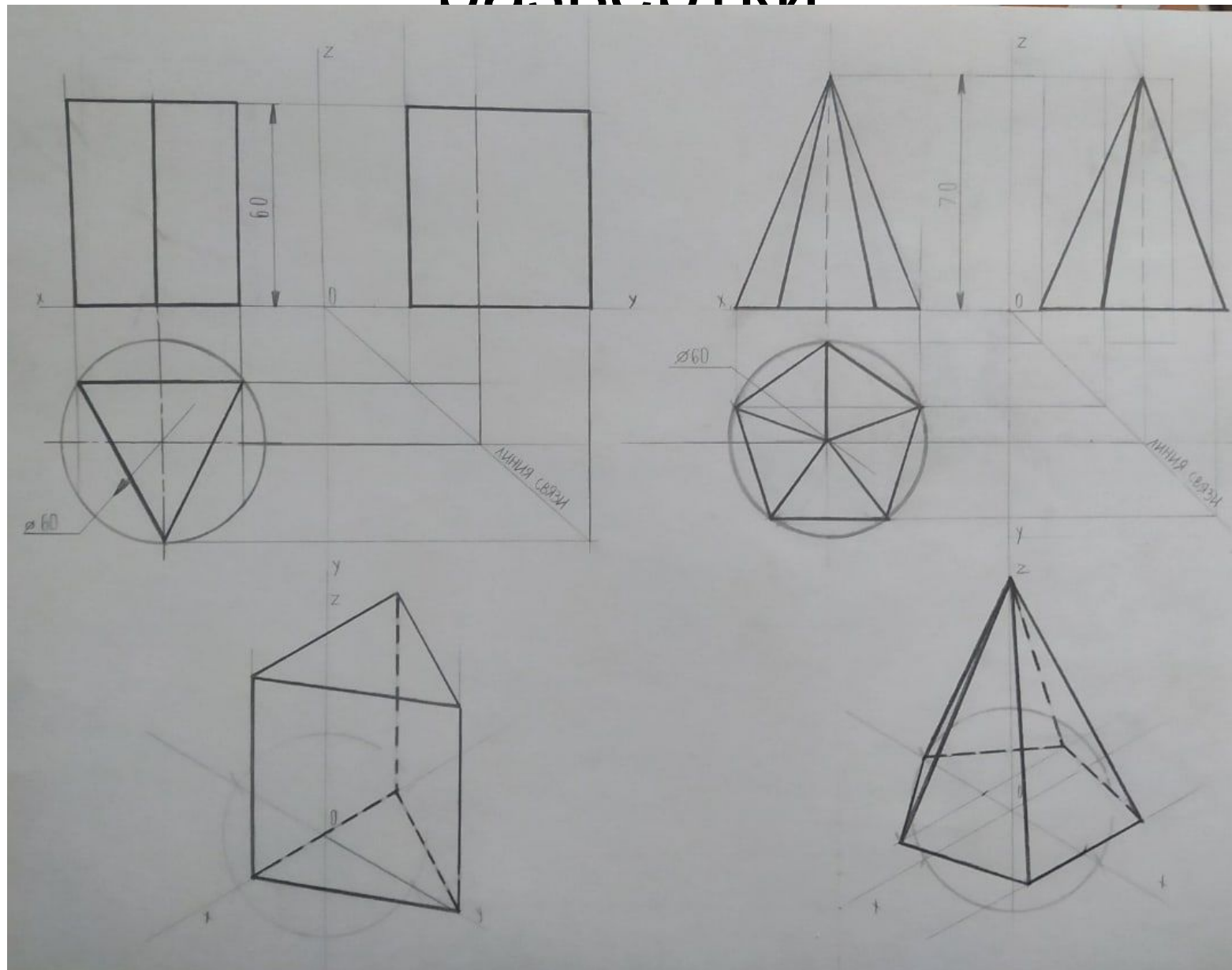
ГРАФИЧЕСКИЕ РАБОТЫ ПО ДИСЦИПЛИНЕ ЧЕРЧЕНИЕ И ПЕРСПЕКТИВА (72 ч)

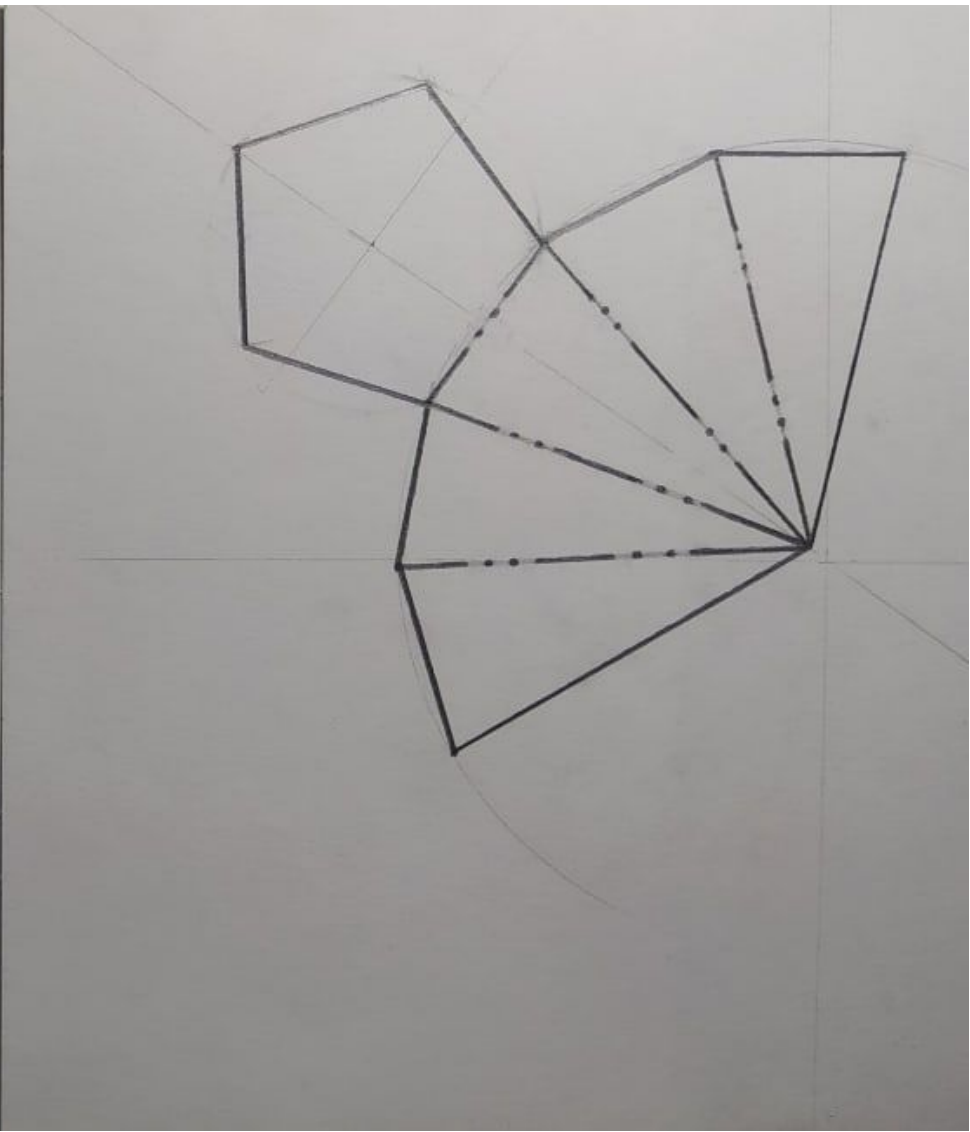
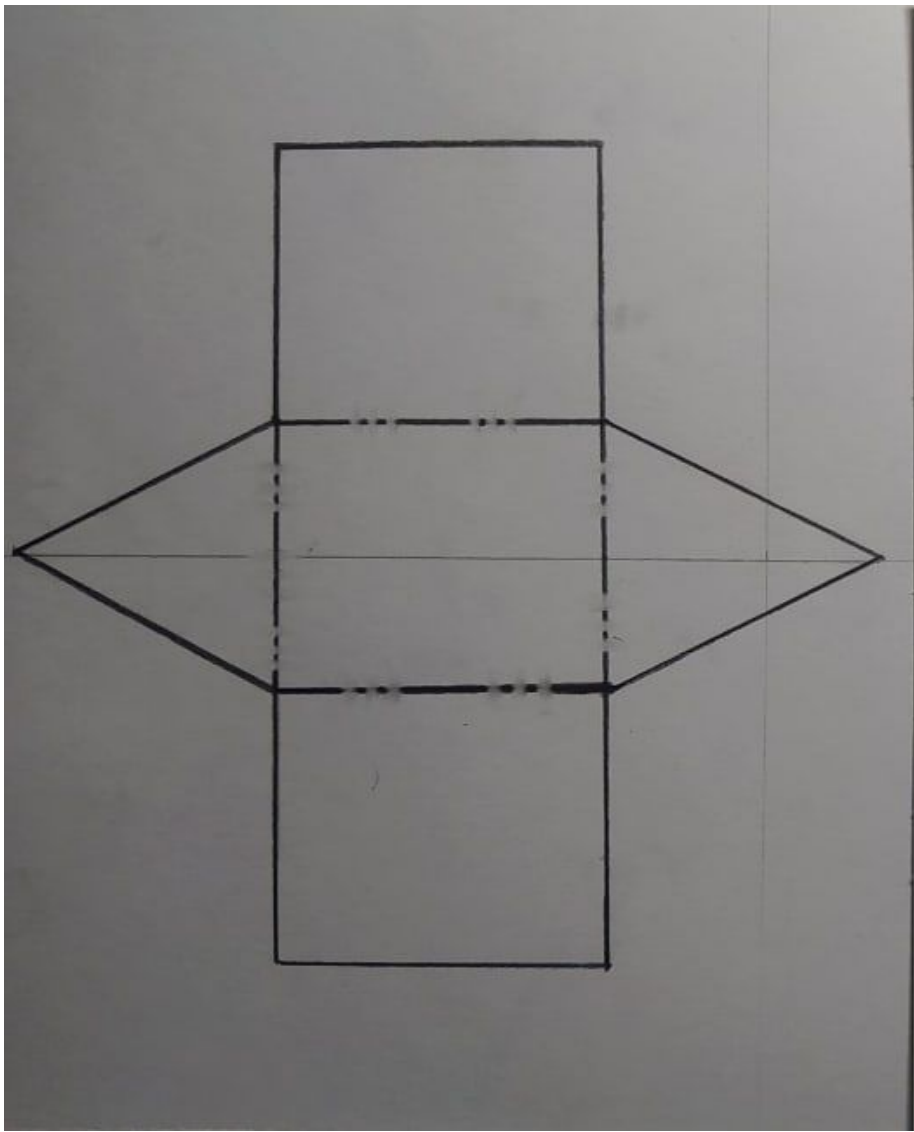
Специальность 54.02.01 Дизайн (по отраслям) ФГОС СПО утвержден приказом Минобрнауки России от «27» октября 2014 г. № 1391 Квалификация Дизайнер Уровень подготовки – базовый Форма подготовки – очная

Студент; Трушина Ангелина Группа: 1 ДС
Преподаватель: Серова И.В.

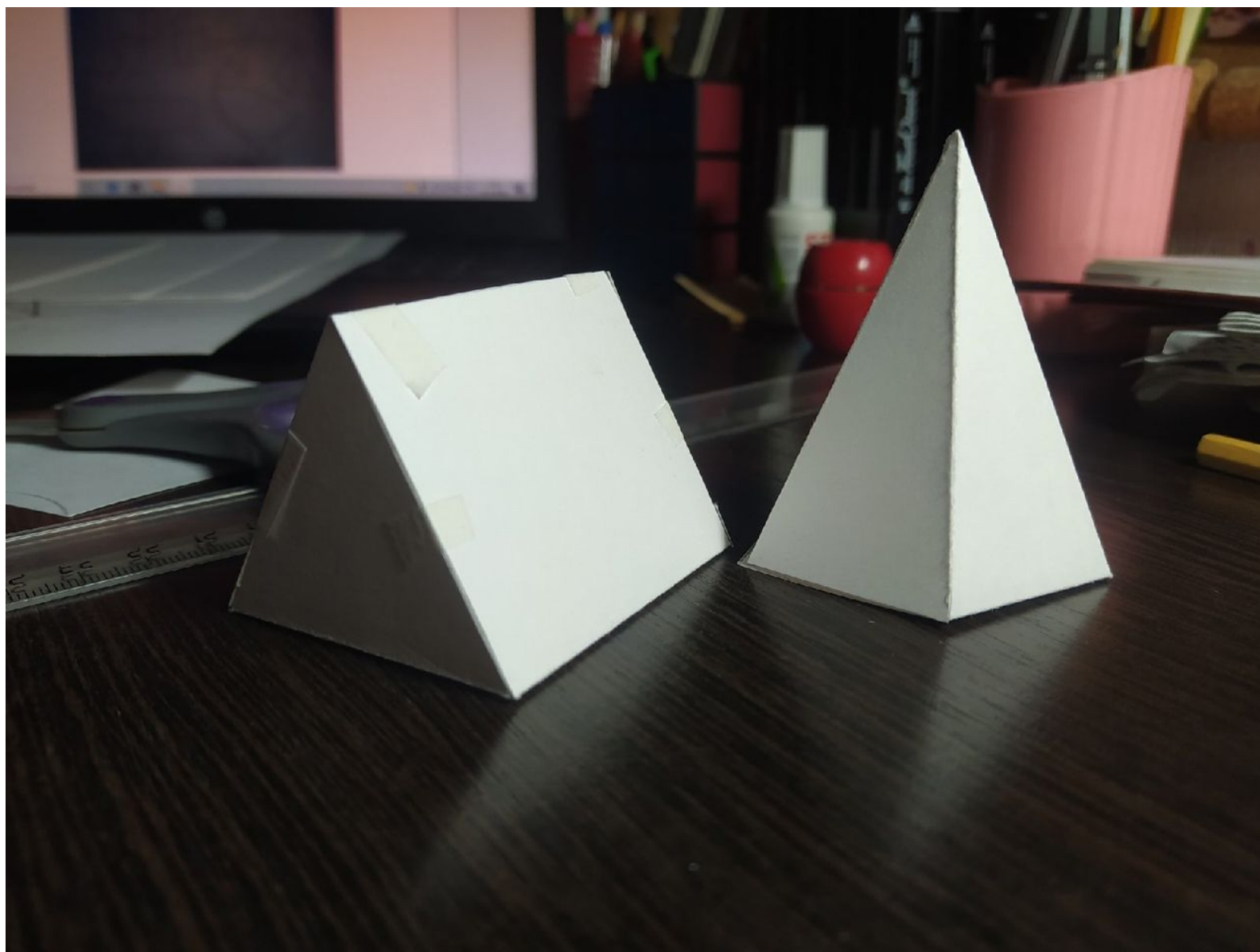
Нижний Тагил 2020/21

1. Геометрические тела и развертки

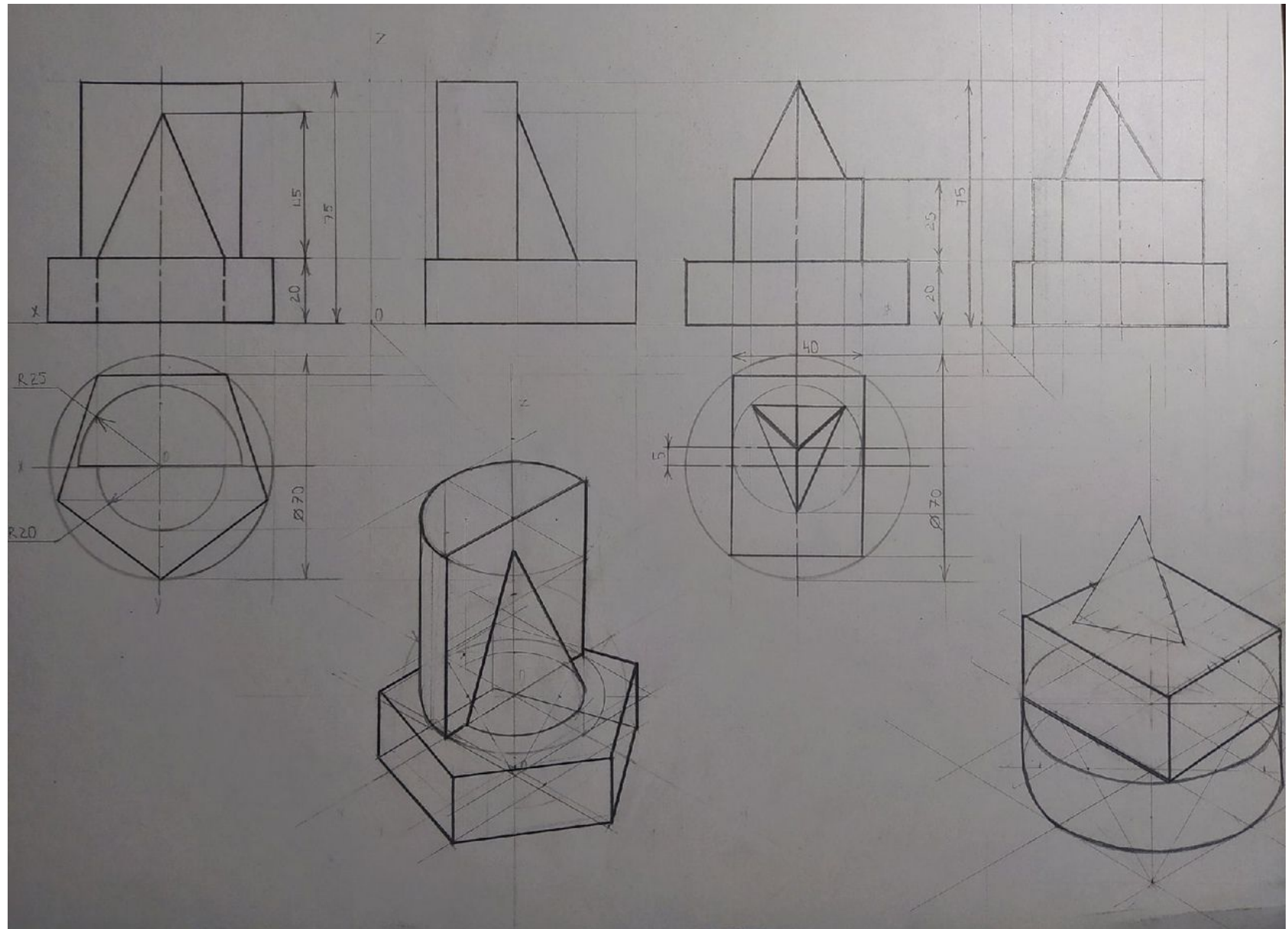




Модели геометрических тел



2 Группа геометрических тел



3 Сечение и трансформация объемного тела

