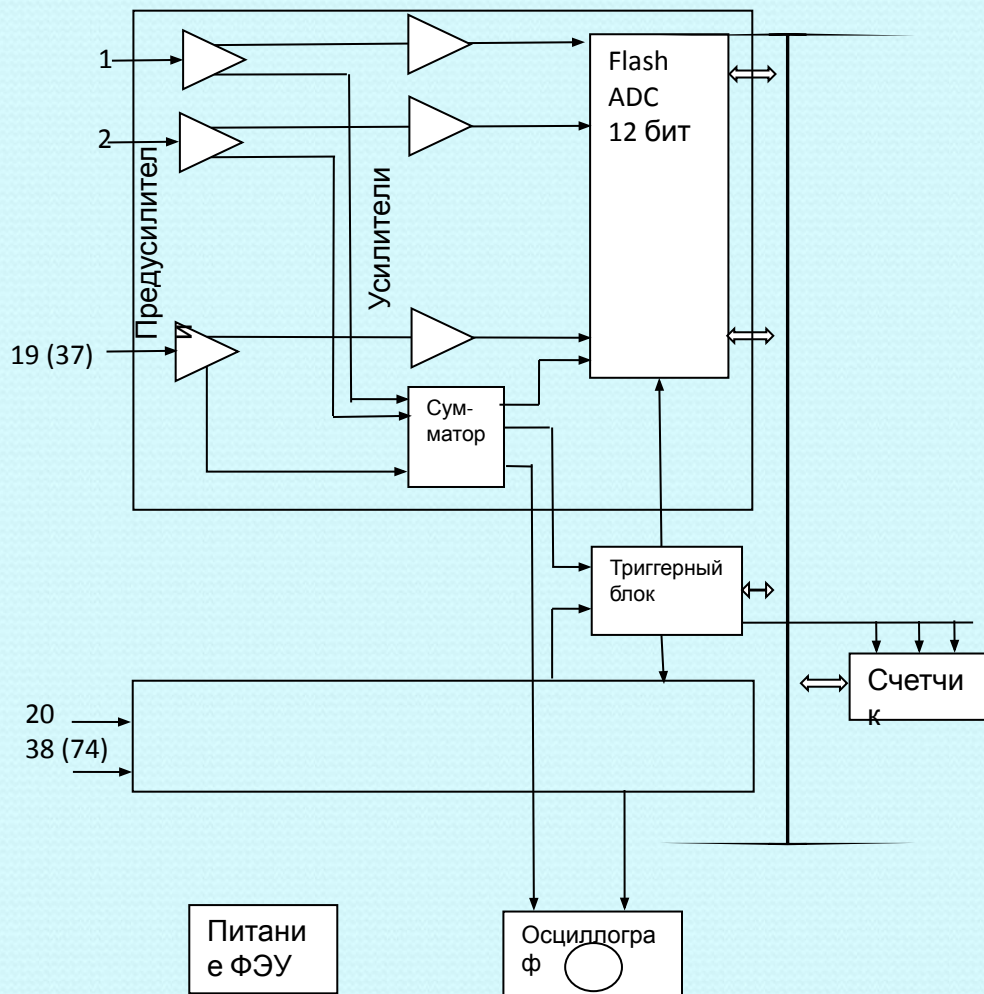


Электронная система РЭД-100 Лаборатория

Электроника РЭД-100



ЛАБОРАТОРИЯ

- **Установка для тестирования элементов РЭД-100**
 - Стандартный набор: крейты VME, NIM, осциллограф
 - Электроника аналогичная РЭД-100
 - Тестовый генератор (ФЭУ, светодиоды) импульсов аналогичных реальным на установке
 - Криогенная система?
 - После запуска РЭД-100 на установке будет полный набор электронных блоков аналогичных штатным, можно использовать для модернизации элементов РЭД-100 и для учебных работ
- **Установка для исследования временных и амплитудных характеристик фотоприемников (ФЭУ, SiPM) и детекторов на их основе**
 - Стандартный набор: крейты VME, NIM, осциллограф
 - Источники света: полупроводниковый лазер, светодиоды с разной длиной волны
 - Набор электроники для проведения широкого спектра измерений
 - Термостат с температурой -85 - +100 С
 - Источники питания
 - Радиоактивные источники

ЛАБОРАТОРИЯ

- **Установка для спектрометрических исследований**
 - Стандартный набор: крейты VME, NIM, осциллограф с системой считывания
 - Детекторы
 - Набор блоков для спектрометрических исследований.
- **Установка для изучения новых методов ядерной электроники**
 - Широкое применение Flash ADC
 - Новый тип TDC для многоканальных систем
- **Универсальные установки для проведения учебно-исследовательских работ**
 -
 - Стандартный набор: крейты VME, NIM, осциллограф с системой считывания временной и амплитудной информации
 - + часто используемые блоки
- **Монтажные столы с широким набором приспособлений и инструментов**