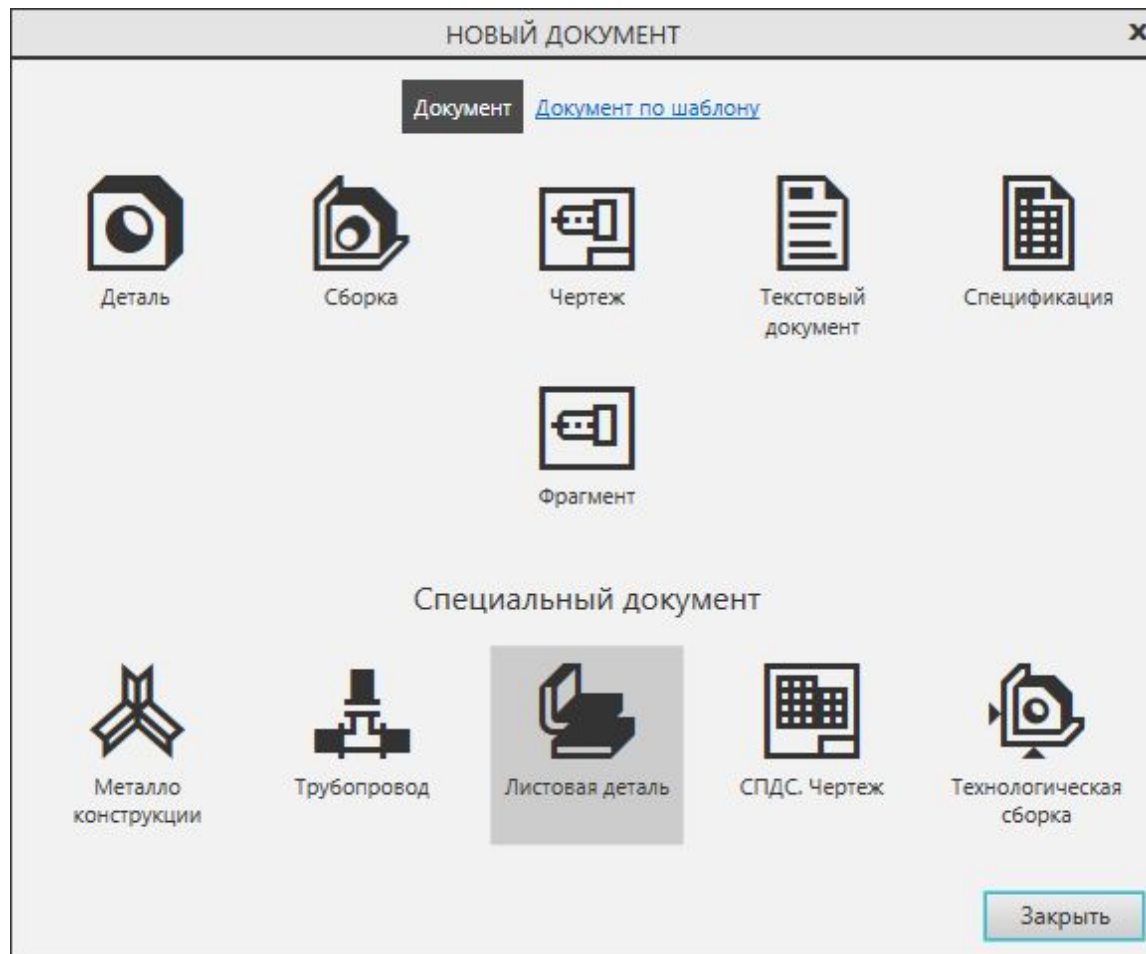


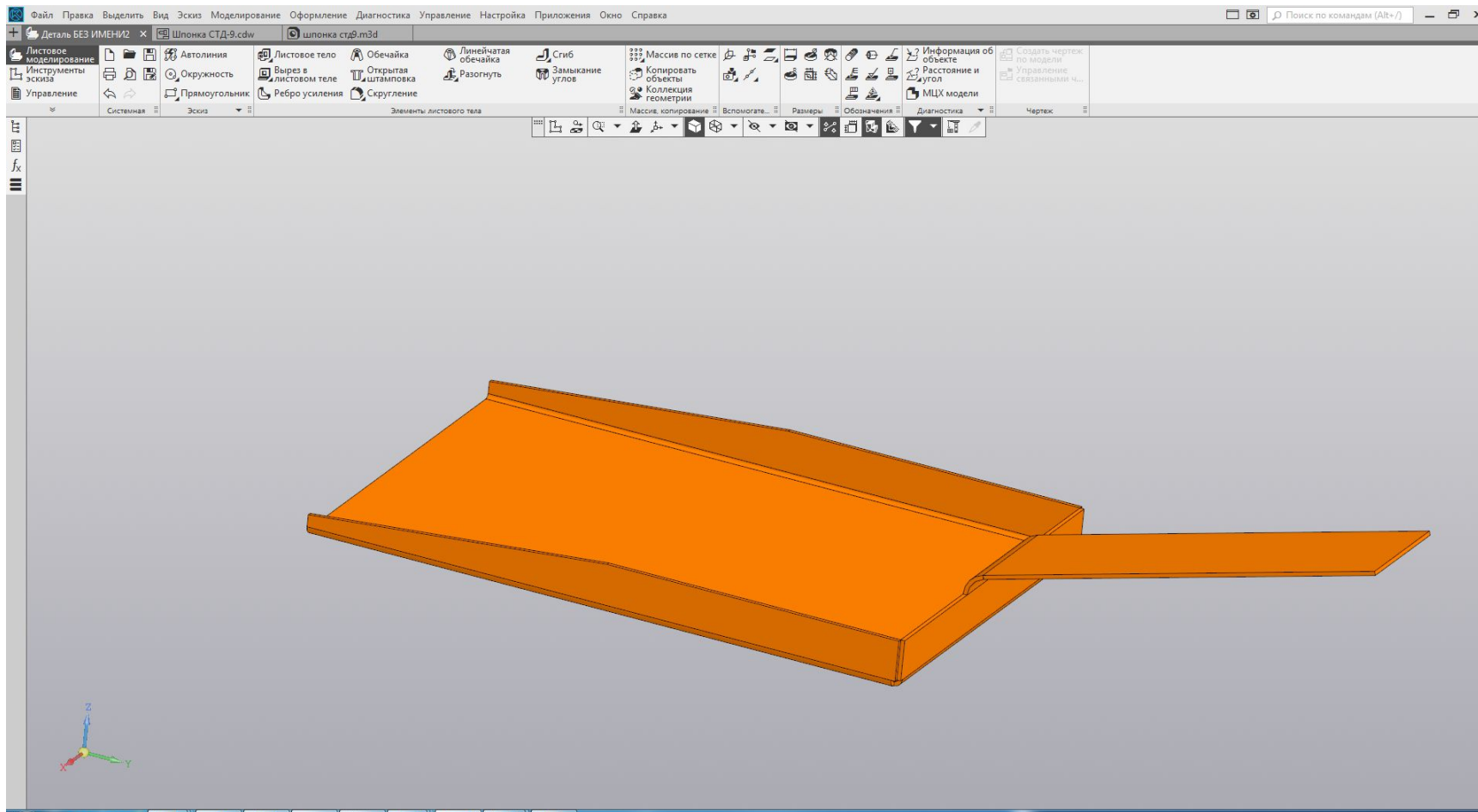
Листовое моделирование.

Создание детали «Совок
металлический»

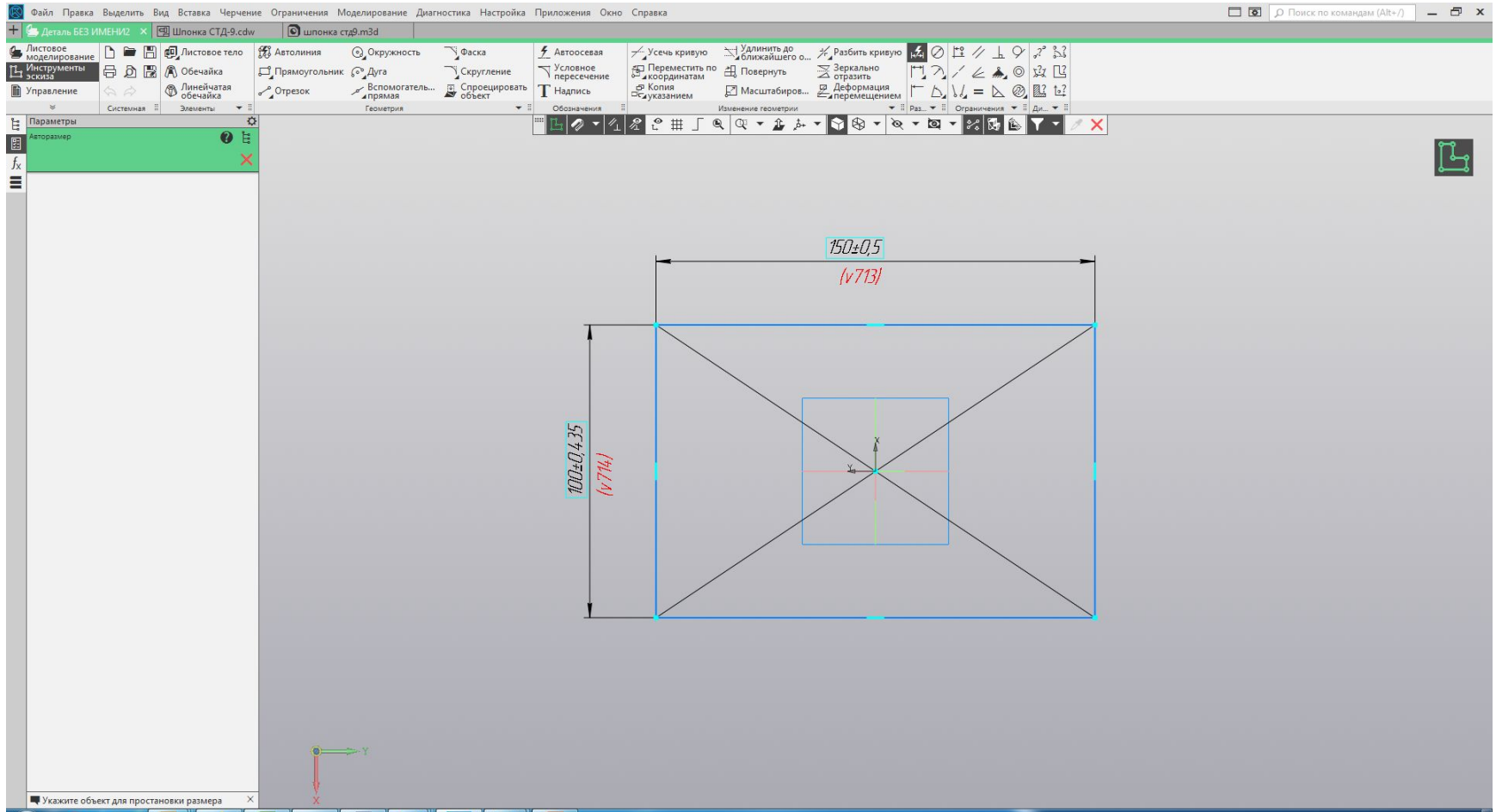
Файл – Создать – Листовая деталь



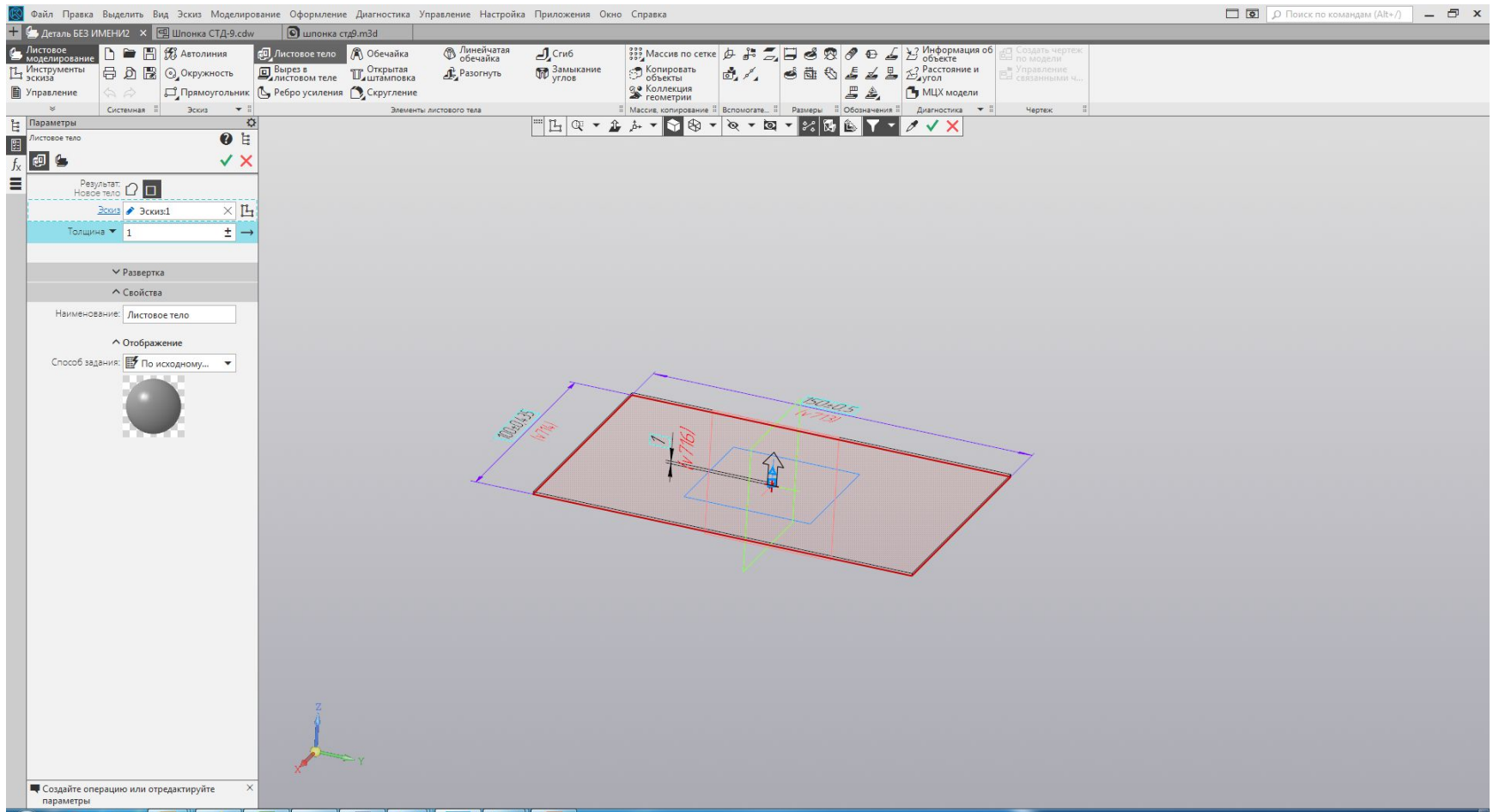
Совок металлический

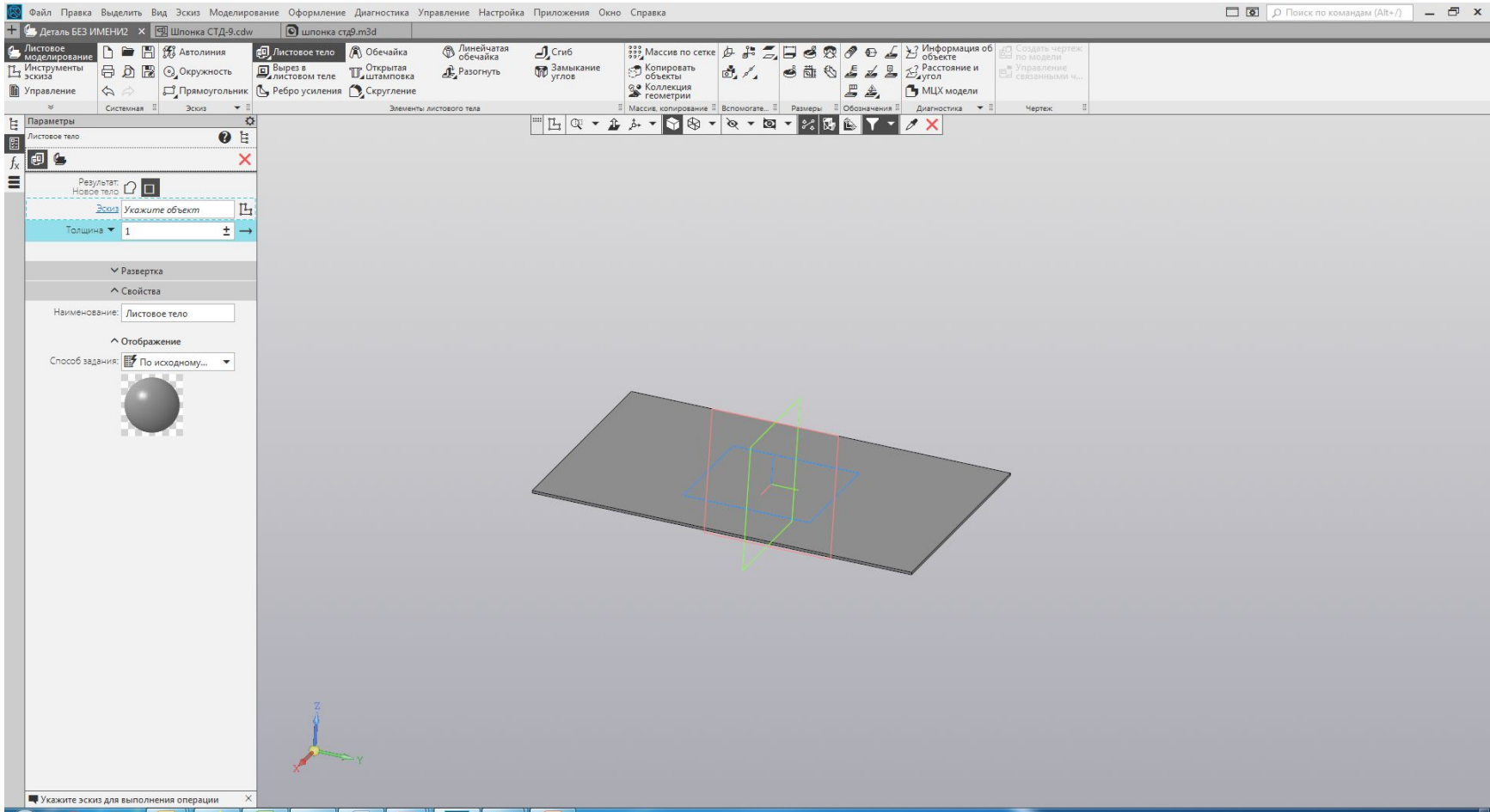


Выбираем плоскость XY создаём Эскиз строим прямоугольник

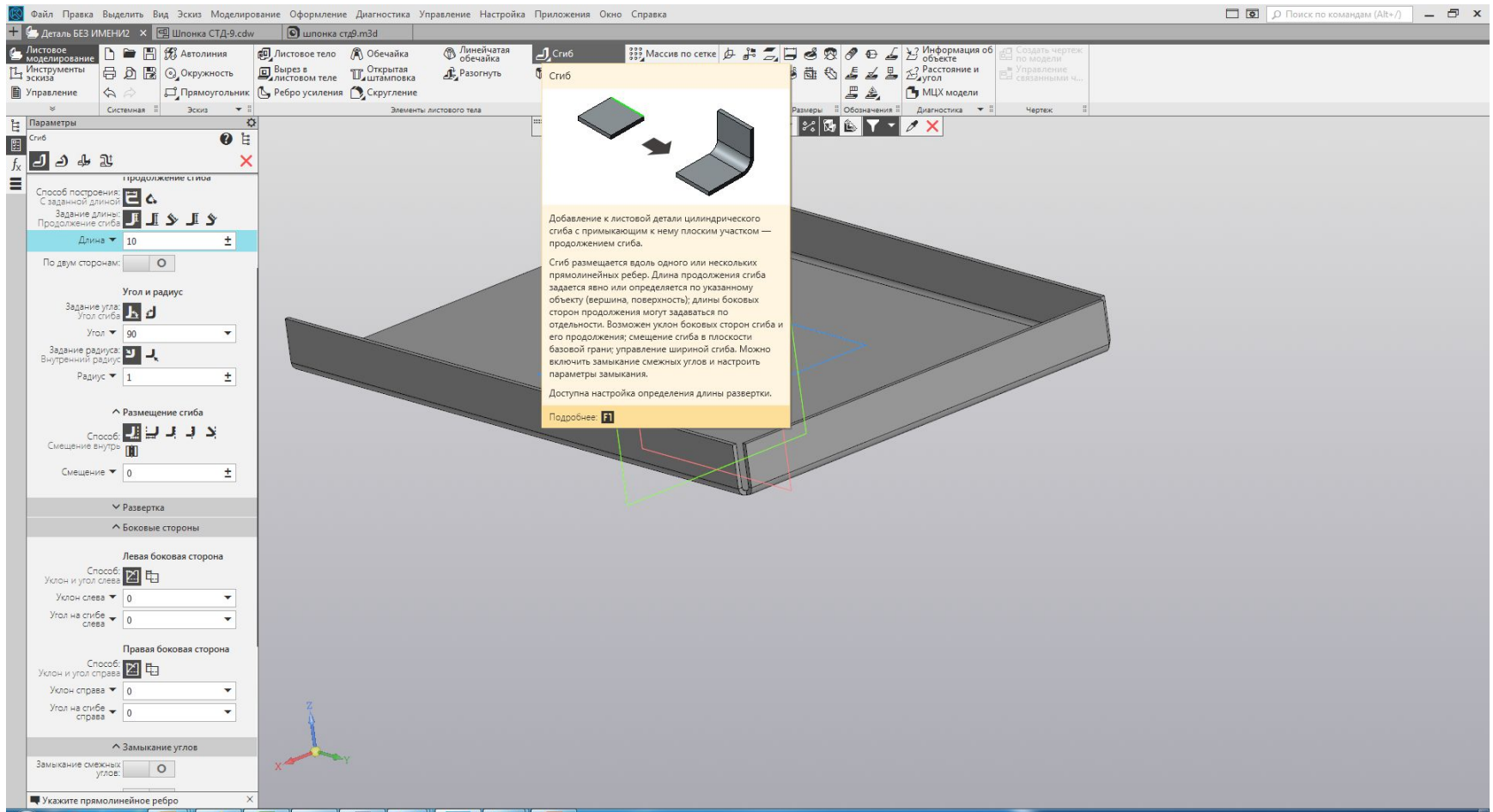


Команда «Листовое тело» толщина 1 мм

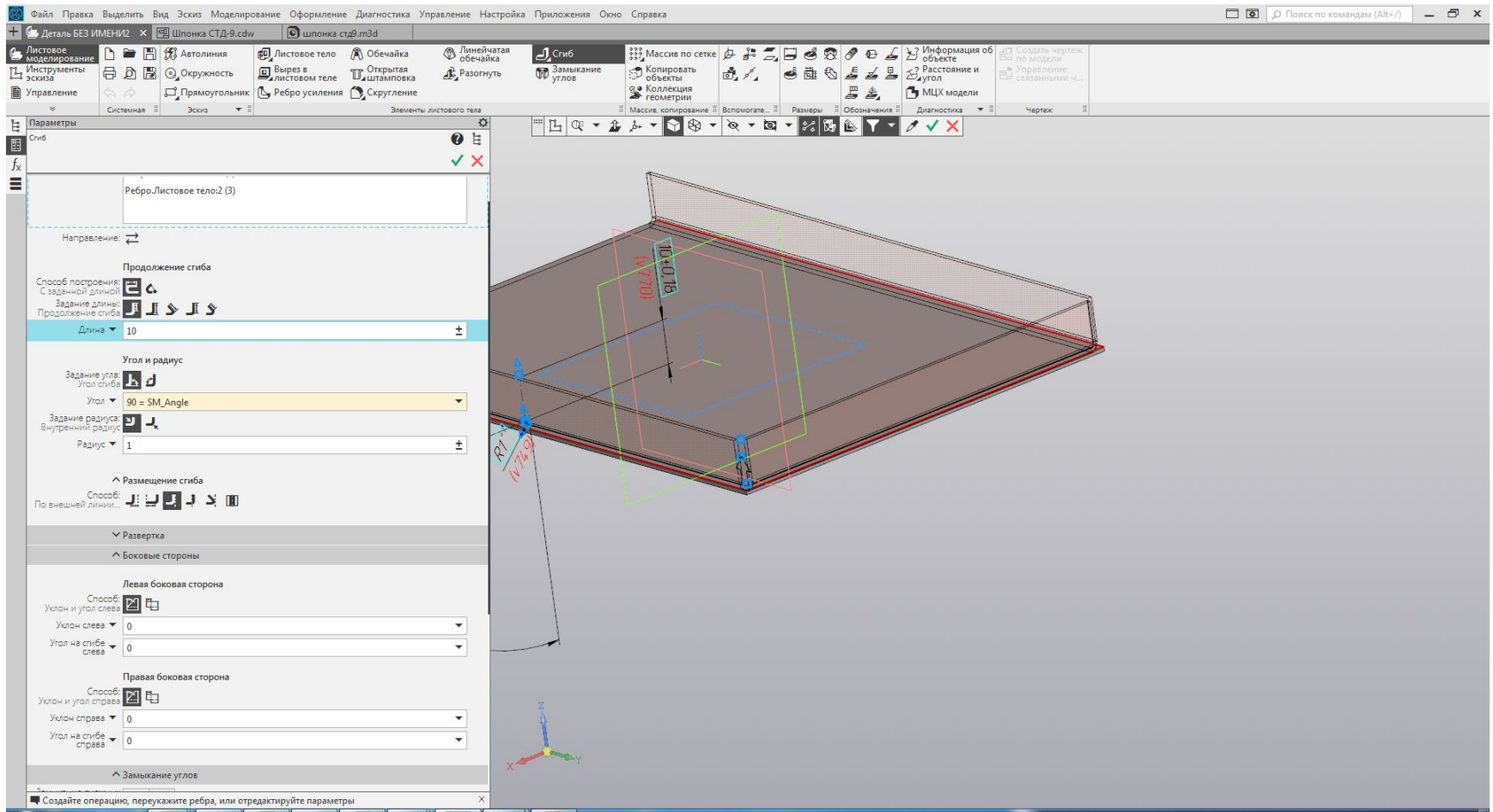




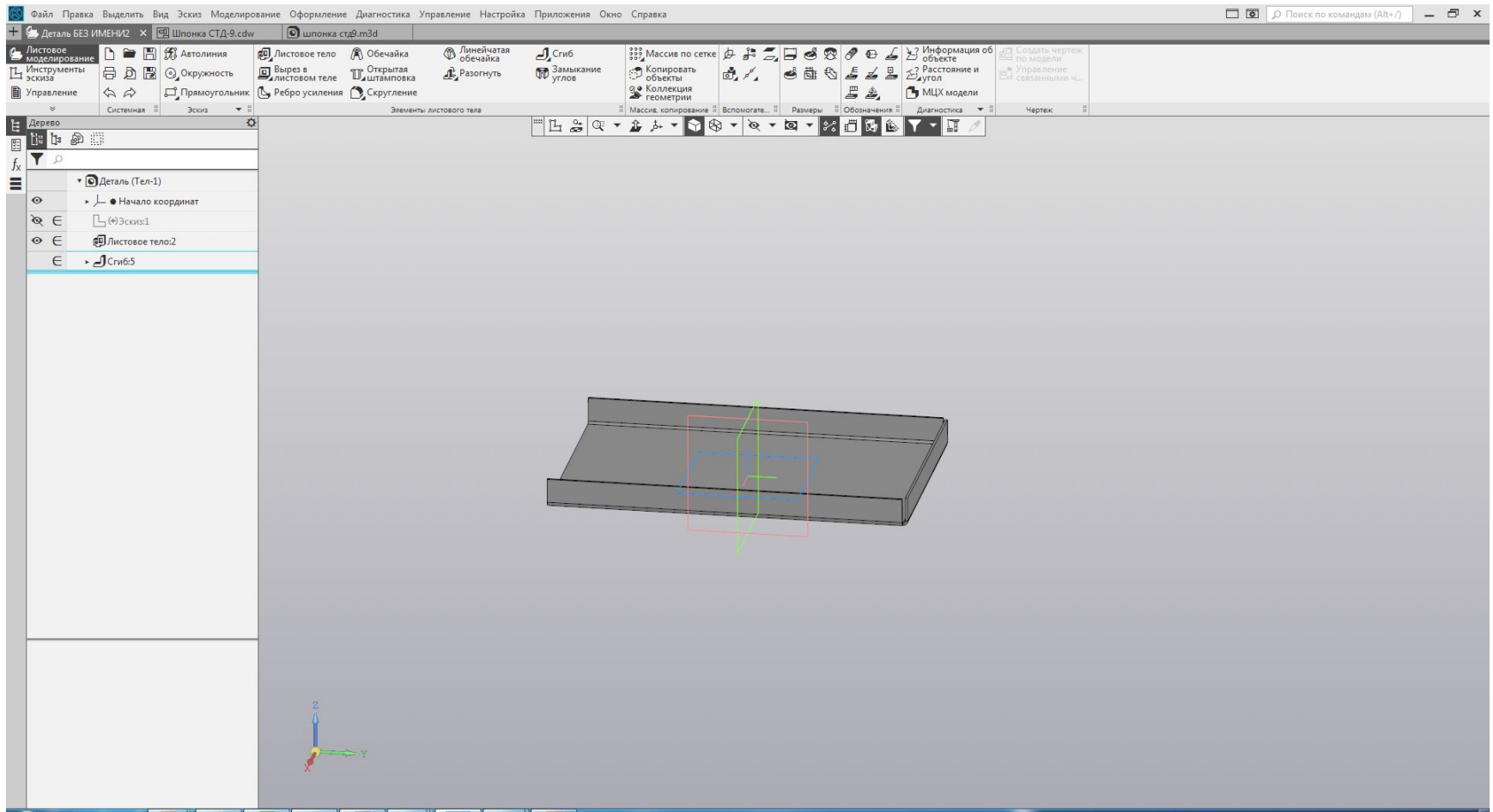
Команда «Сгиб»



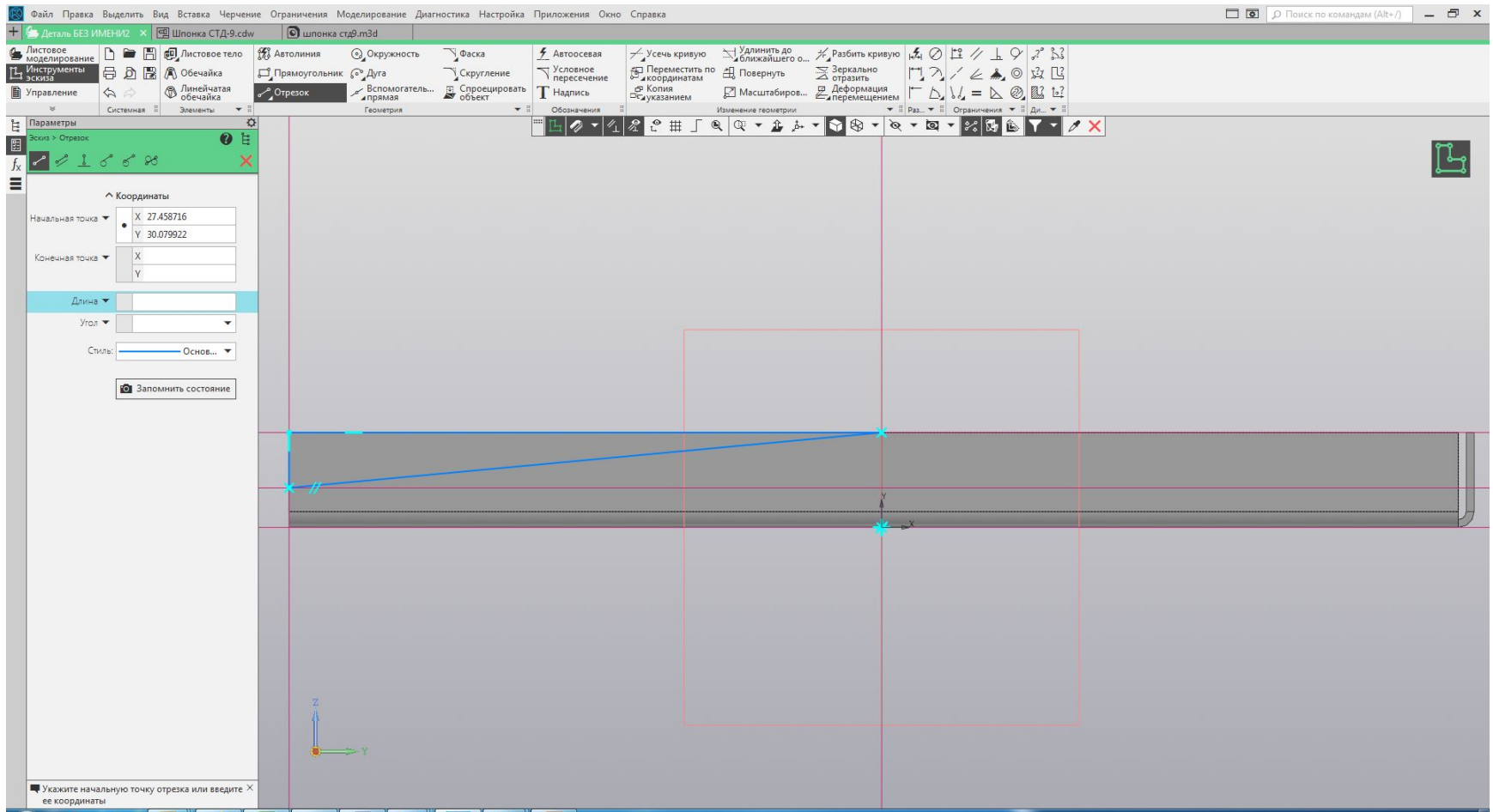
Настройки команды



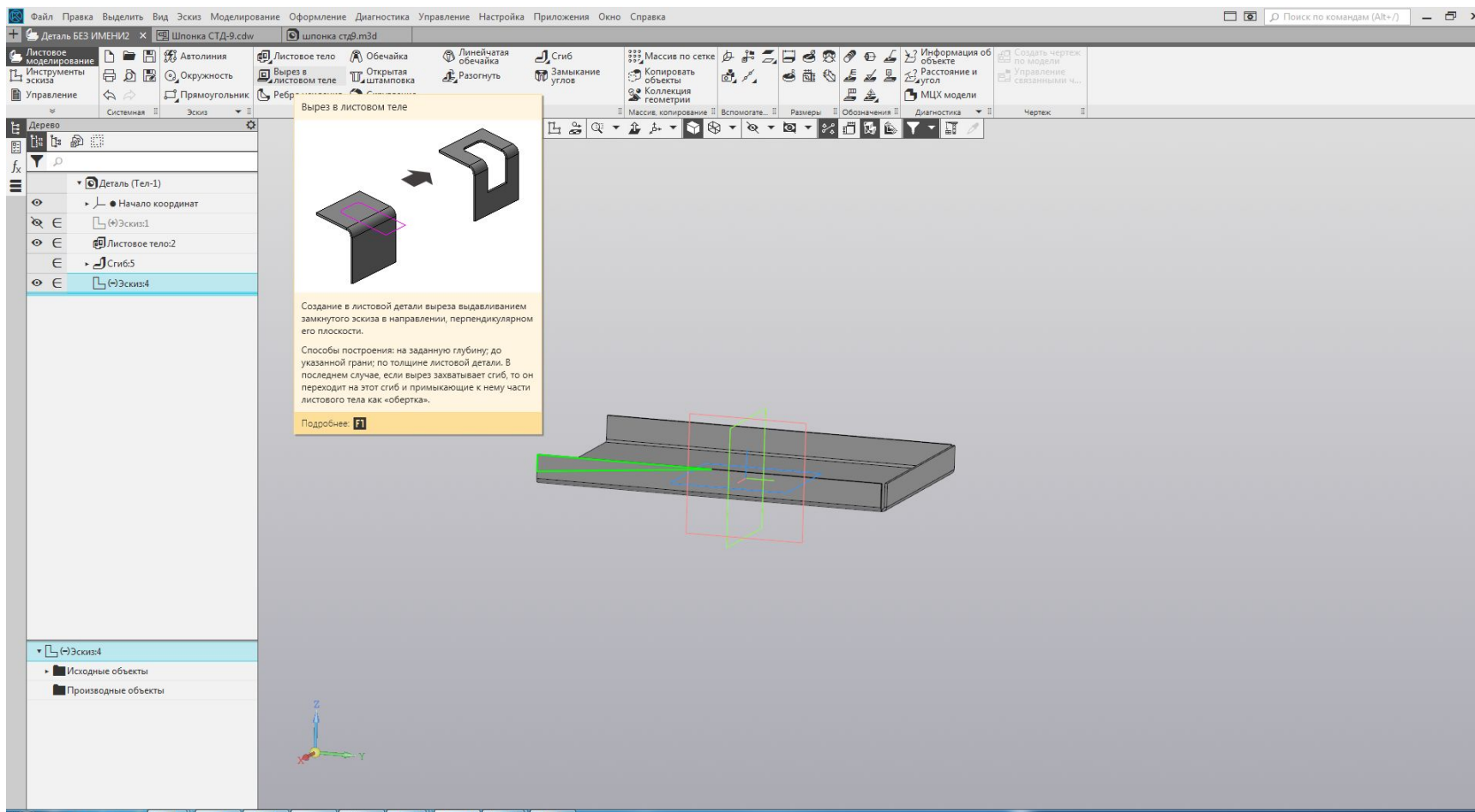
Результат



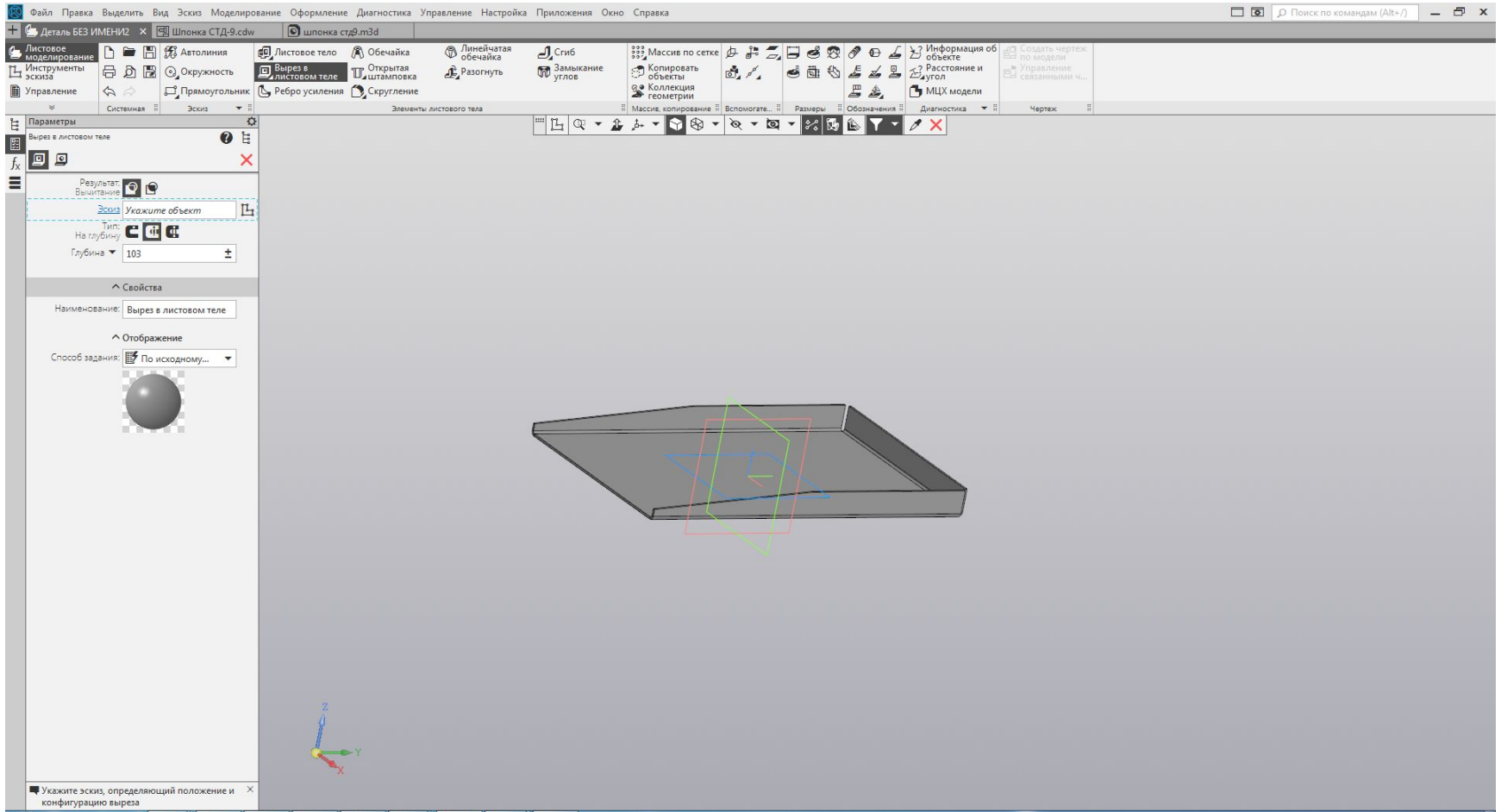
Выбираем грань создаём Эскиз из отрезков создаём замкнутый контур



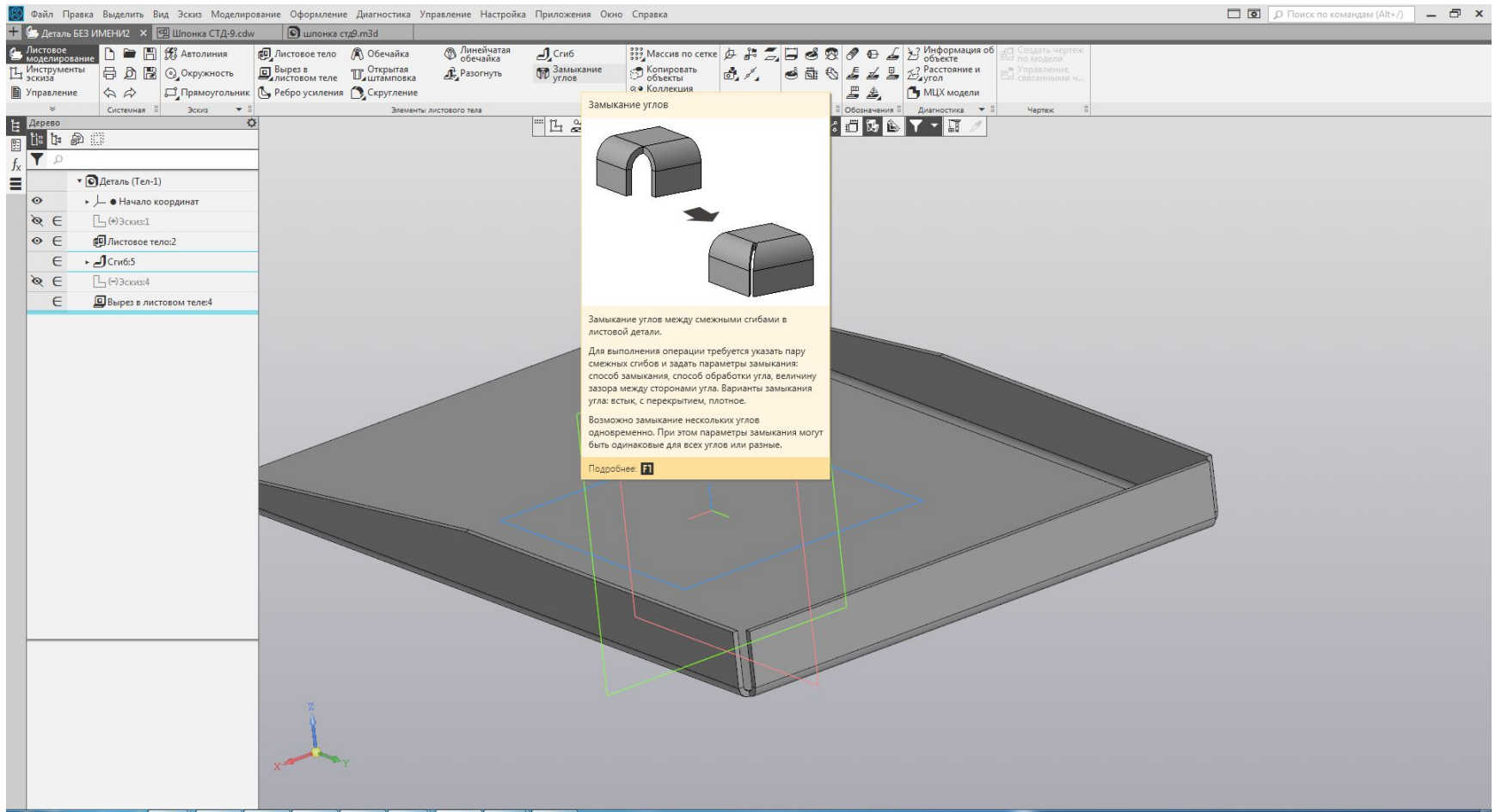
Команда «Вырез в листовом теле»



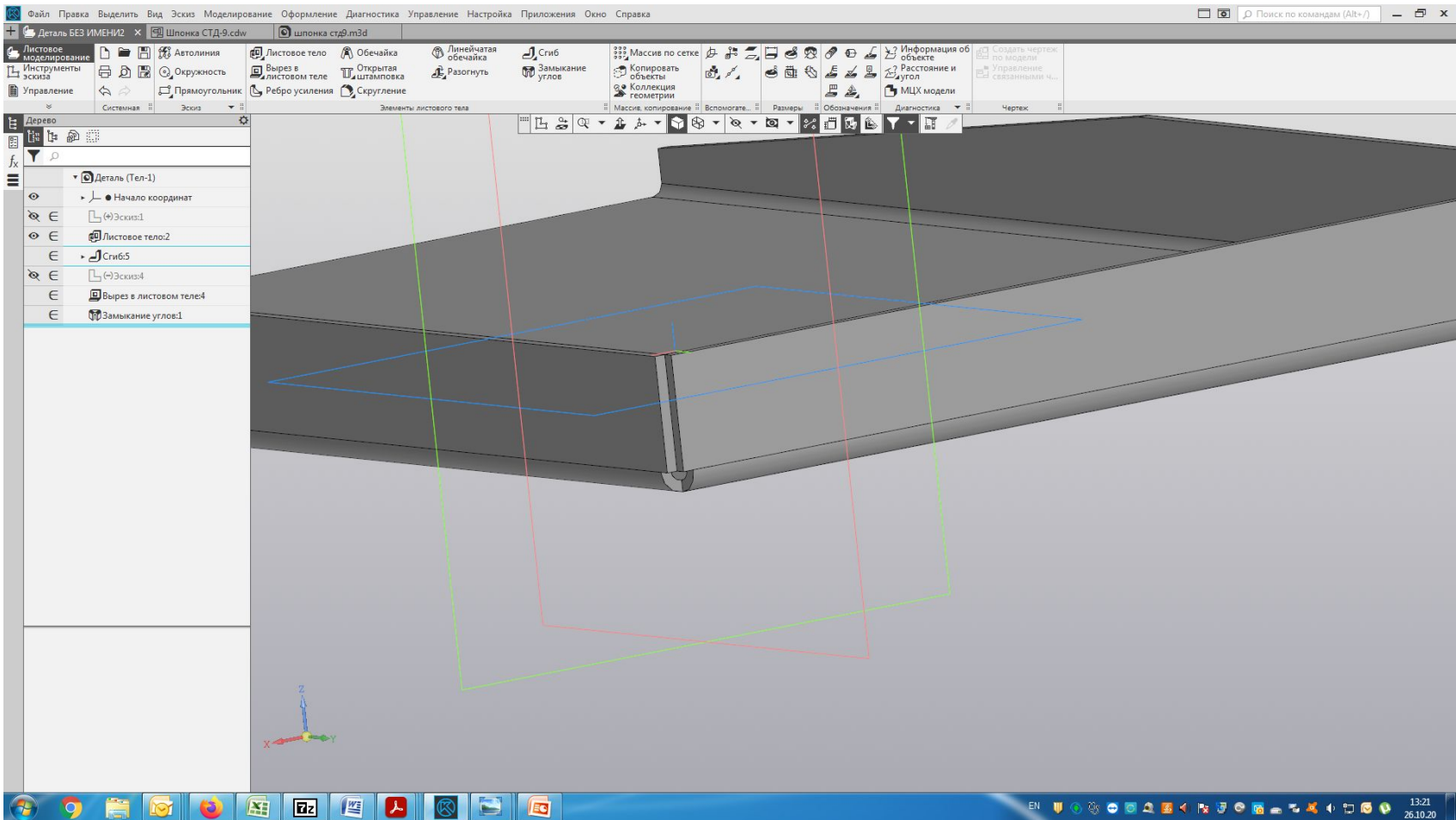
Результат



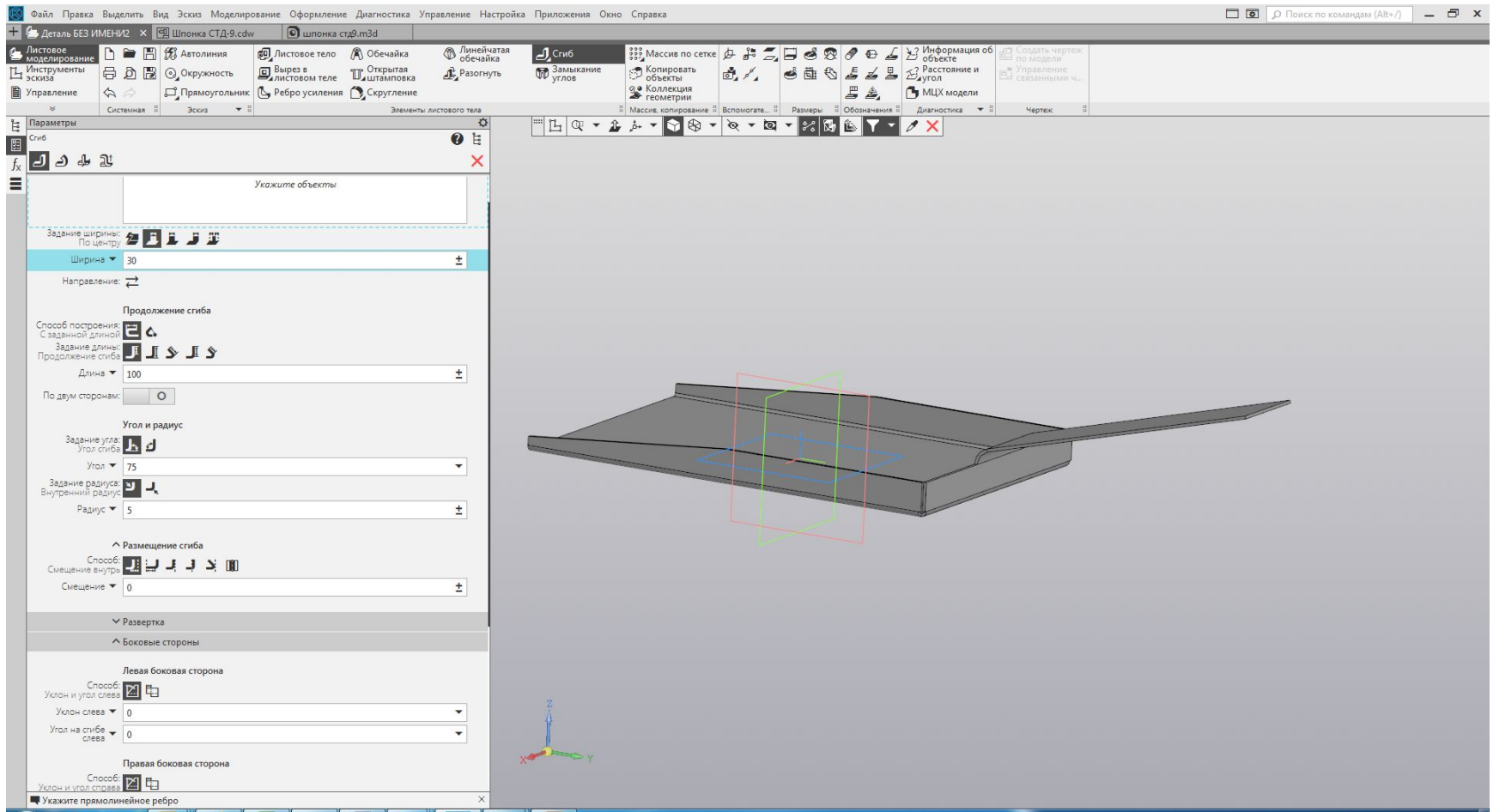
Команда «Замыкание углов»



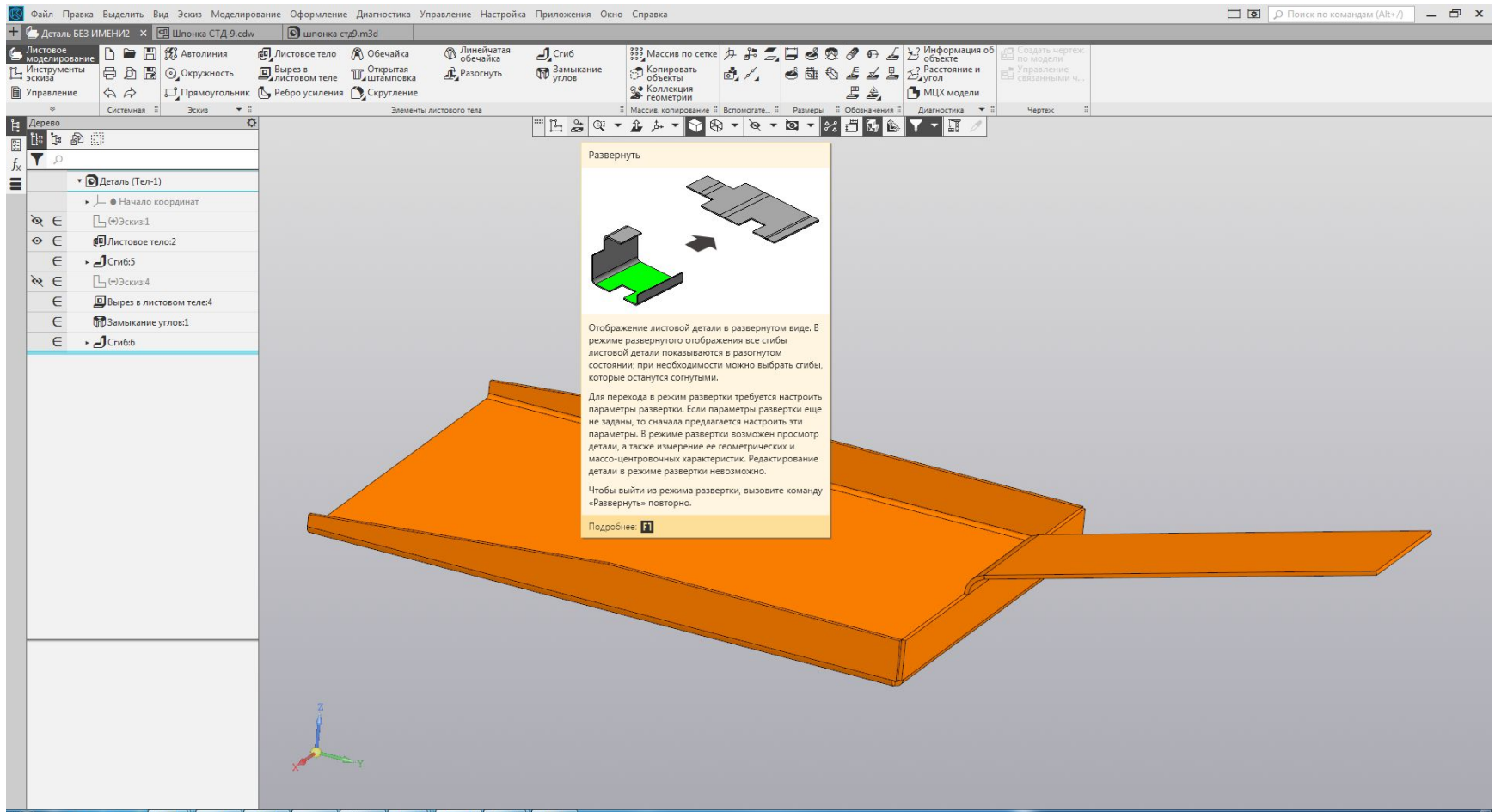
Результат



Создаём ручку



Создаём развертку



Заготовка .

