

# Измельчение путем гидравлического удара

Дергачева П. Е.  
МТ8-81

# Основные способы механического измельчения

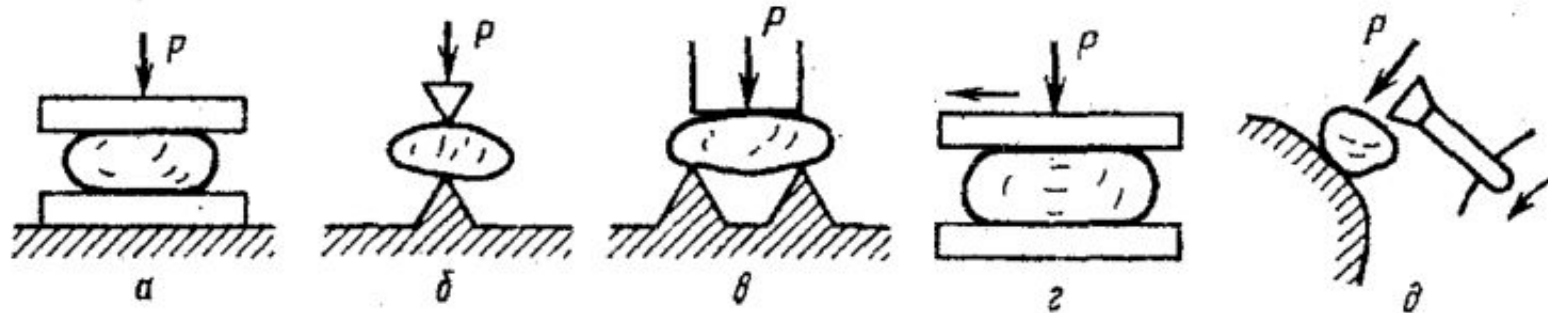
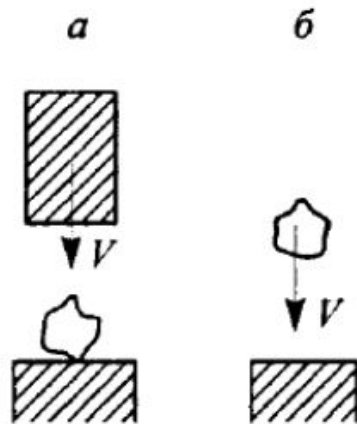
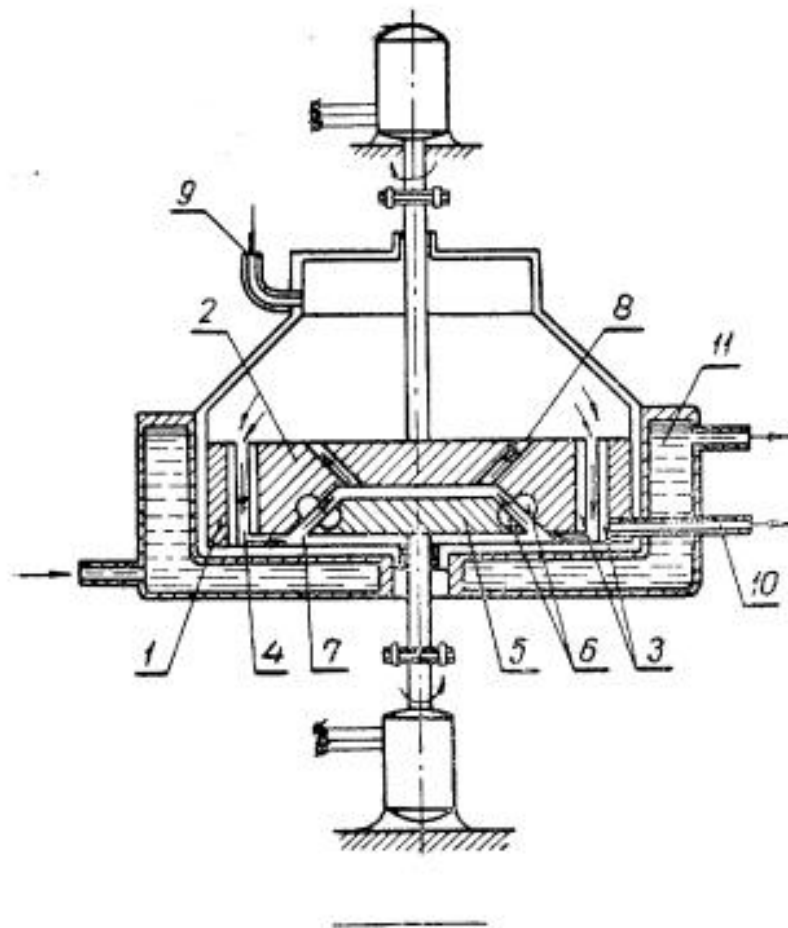


Рис. 2.6. Схемы основных способов механического дробления:  
а – раздавливанием; б – раскалыванием; в – изломом;  
г – истиранием; д – ударом



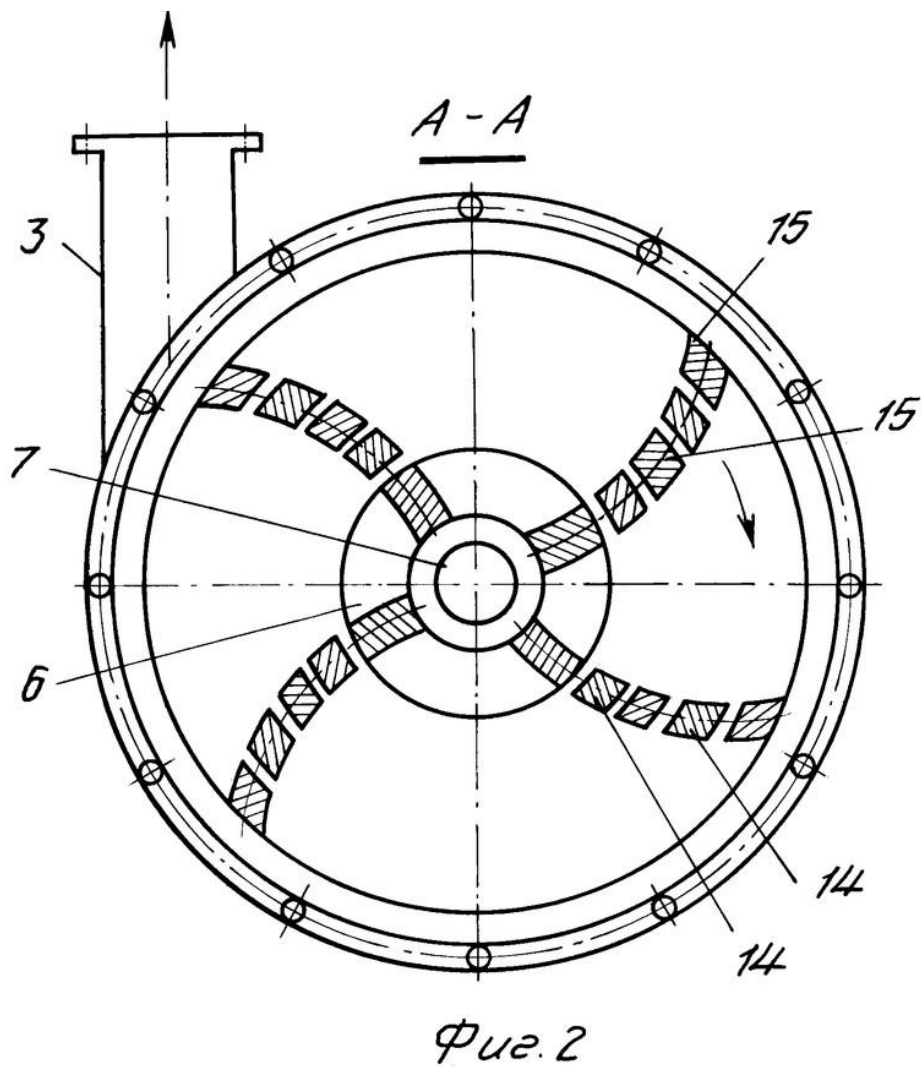
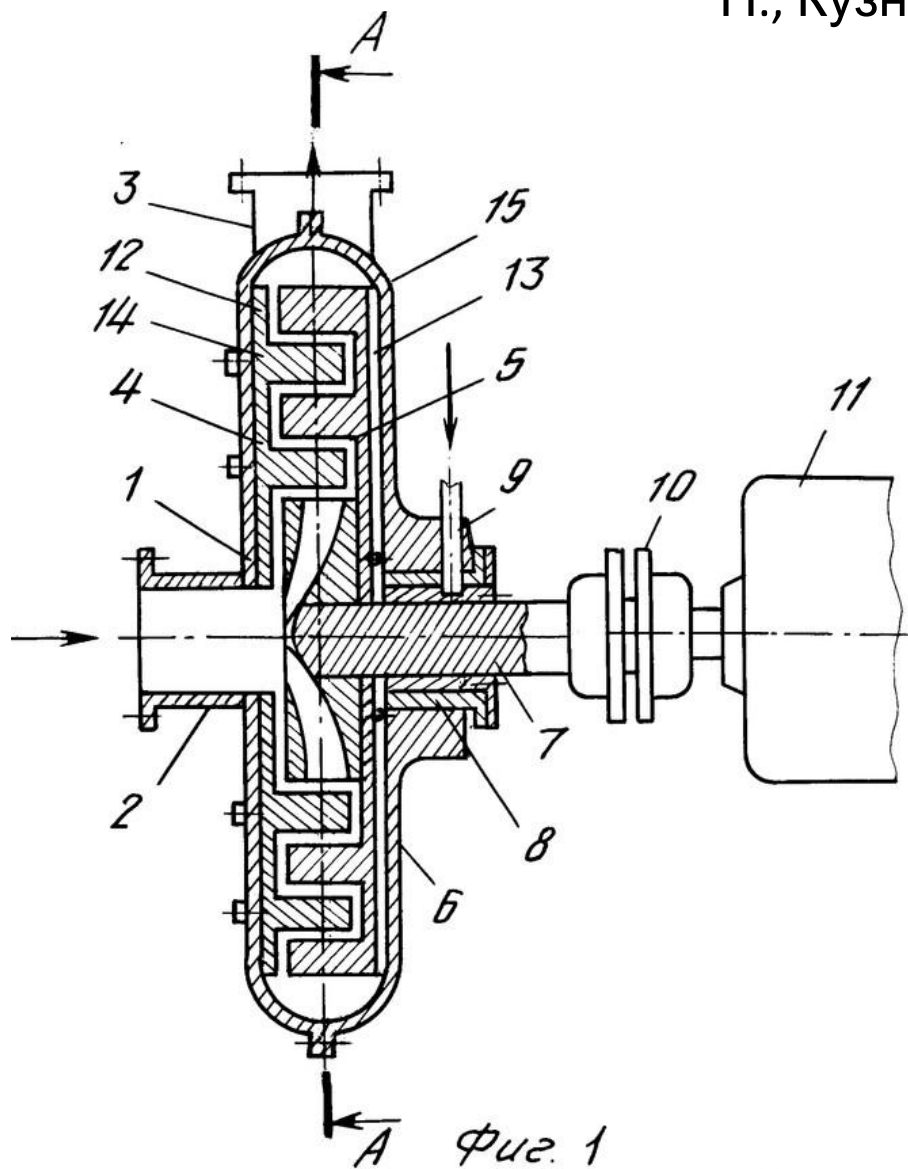
а – стесненный удар; б – свободный удар

Патент №115399 - Устройство для мокрого измельчения  
материалов гидравлическими ударами  
Автор: Акунов В. И.



# Патент №2081701 - Роторная гидравлическая мельница

Авторы: Хрусталеv М.И., Лукашева Т.Т., Панин В.Ф., Коваленко Г. П., Кузнецов А.М.



Фиг. 2