

**Бийский технологический институт (филиал)
Государственного образовательного учреждения высшего
профессионального образования
«Алтайский государственный технический университет им. И.И. Ползунова»**

**Производство пороха АПЦ-235П с
годовой производительностью 6000 т.**

Дипломный проект

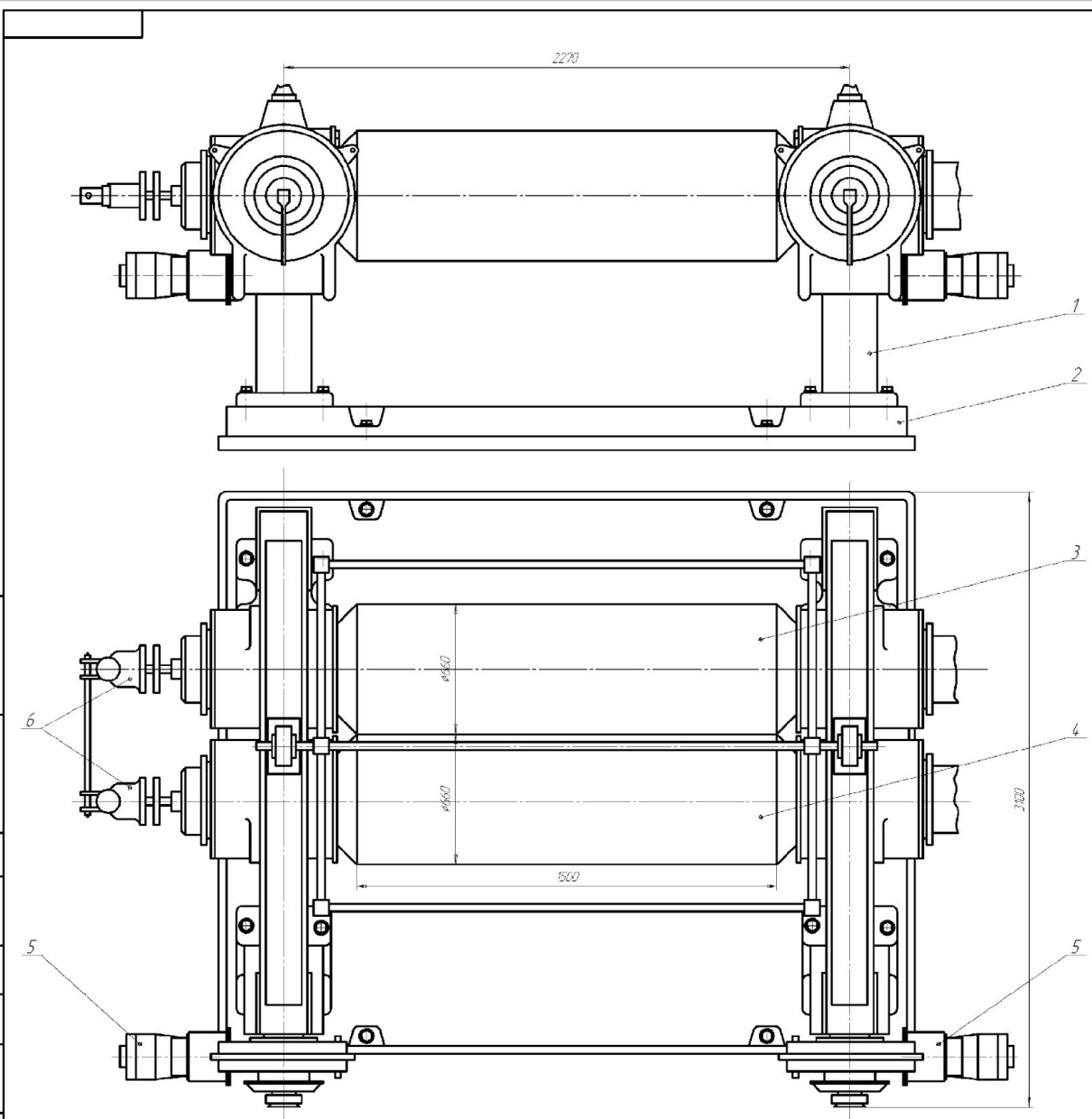
**Руководитель работы:
доцент, к.т.н.**

Сергиенко А.В.

**Выполнили:
студенты групп ХТПК – 11,12**

**Иванов С.П.,
Гарбуз А.В.**

Вальцы



| Технические характеристики | | |
|----------------------------|---|---------|
| 1 | Длина рабочей вальцы, мм | 1500 |
| 2 | Диаметр вальцы, мм | 660 |
| 3 | Частота вращения вальцы, об/мин | 15 |
| 4 | Рабочий зазор между вальцами, мм | 0,5-3,0 |
| 5 | Продуктивность, кг/ч | 600 |
| 6 | Частота вращения электродвигателя, об/мин | 1800 |

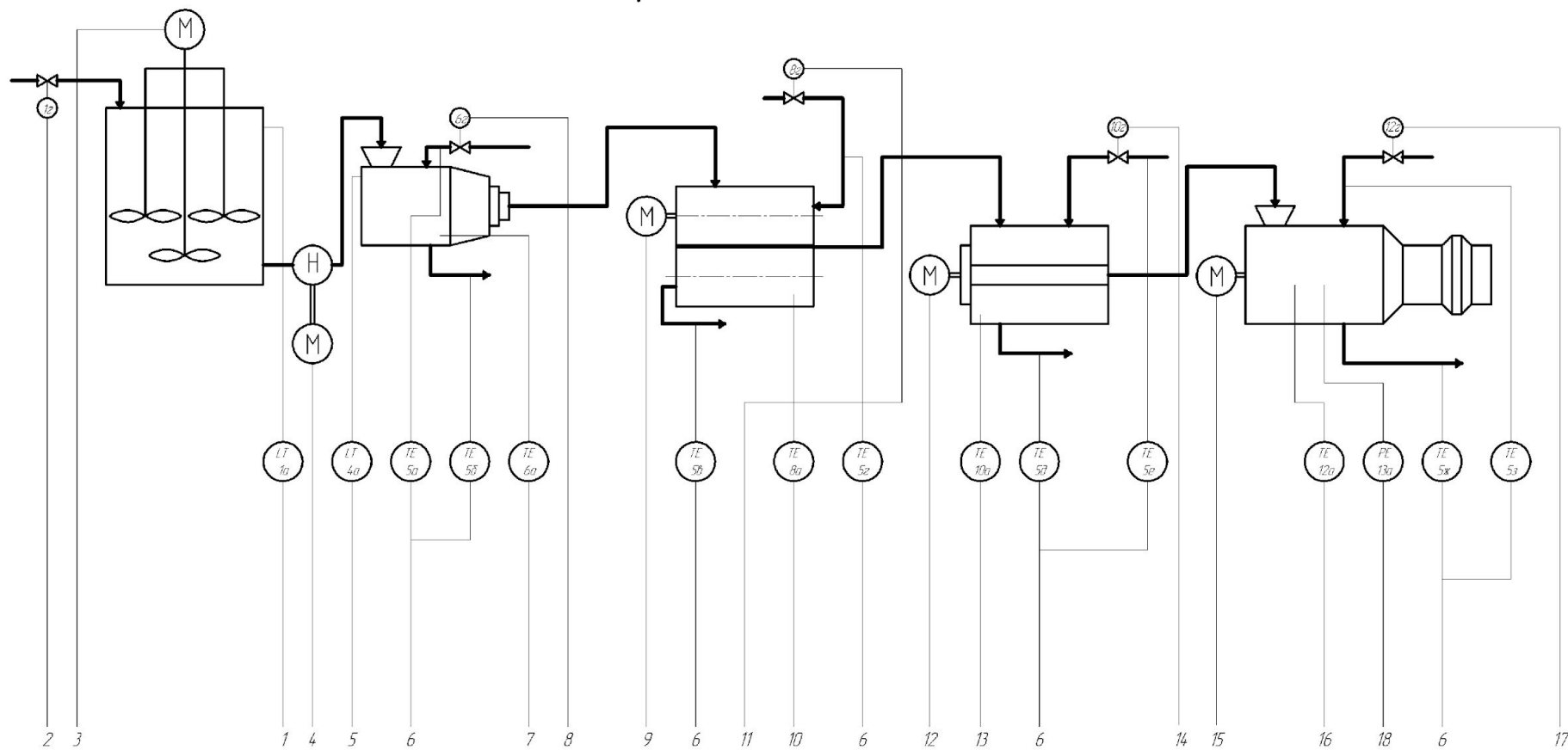
Лист 2 из 2
Масштаб 1:1
Материал черт. бумаги А3
Исполнение 1
Дата 2010.06.01
Электронный документ

| | | | | | |
|------------|---|---|---|---|---|
| Исполнение | 1 | 2 | 3 | 4 | 5 |
| Материал | | | | | |
| Цвет | | | | | |
| Габариты | | | | | |
| Масса | | | | | |
| Количество | | | | | |

| | | | | |
|--------|--|----------------------|------------|------|
| Вальцы | | Лист | 2 | из 2 |
| | | Исполнение | | |
| | | Дата | 2010.06.01 | |
| | | Электронный документ | | |
| | | Формат А3 | | |
| | | Формат А3 | | |

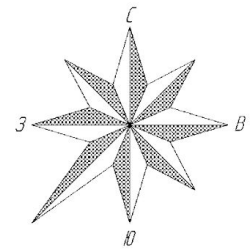
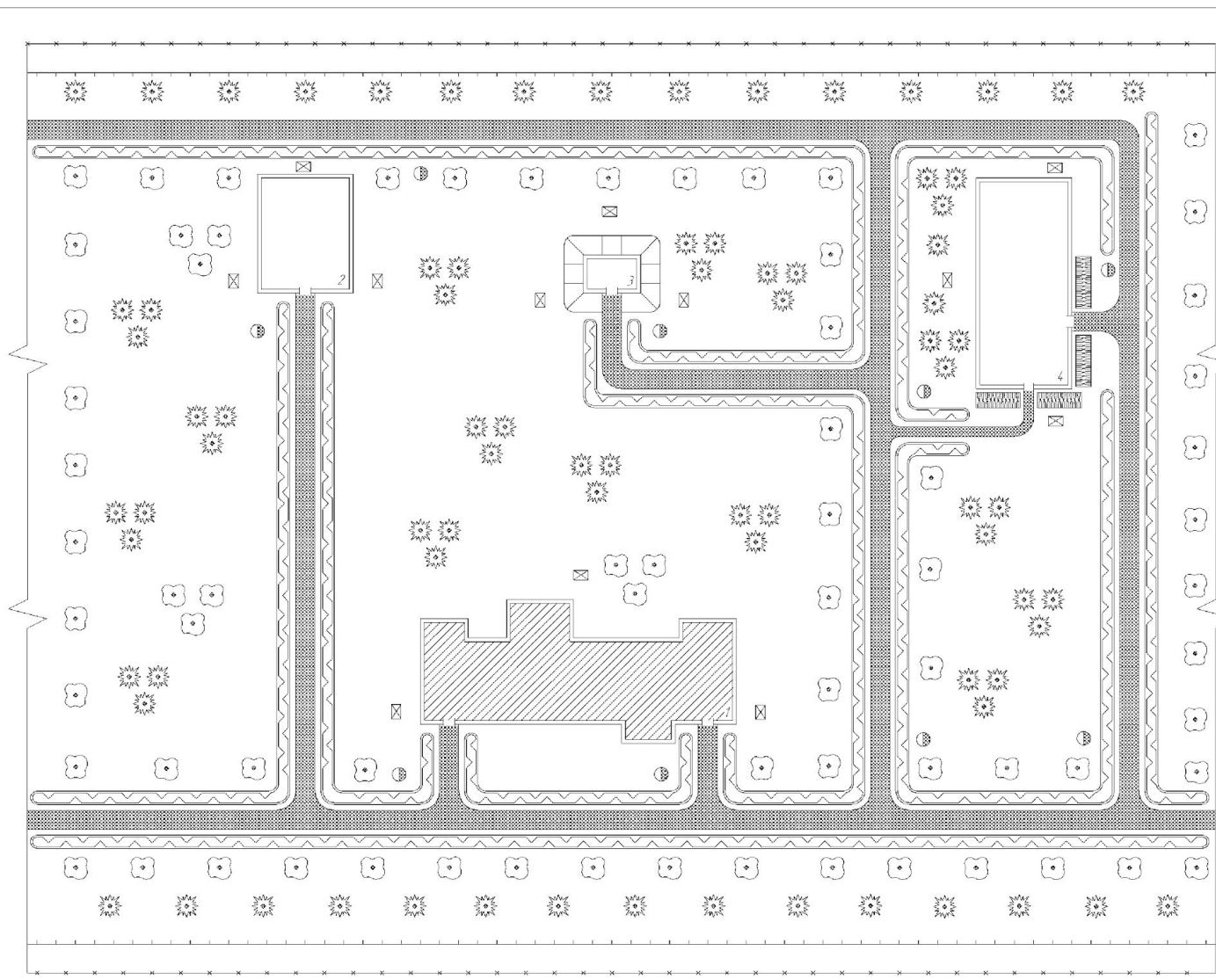
© 2010 г. ООО «БТИ» г. Ярославль. Все права защищены. Вальцы

ФУНКЦИОНАЛЬНАЯ СХЕМА КИПУА



| | 1 | 2 | 3 | 4 | 5 | 6 | 7 | 8 | 9 | 10 | 11 | 12 | 13 | 14 | 15 | 16 | 17 | 18 |
|------------------|--------|-------|---------------|-------|--------|--------|--------|-------|---------------|--------|-------|---------------|---------|--------|-------|---------|--------|---------|
| Приборы по месту | | | NS 20 H 20 | NS 30 | | | | | NS 70 H 70 | | | NS 90 H 90 | | NS 110 | | | | |
| Приборы на щите | LIR 10 | LC 10 | H 20 | H 30 | LIR 40 | TIK 50 | TIK 60 | TC 60 | H 70 | TIK 80 | TC 80 | H 90 | TIK 100 | TC 100 | H 110 | TIK 120 | TC 120 | PIR 130 |

Генеральный план

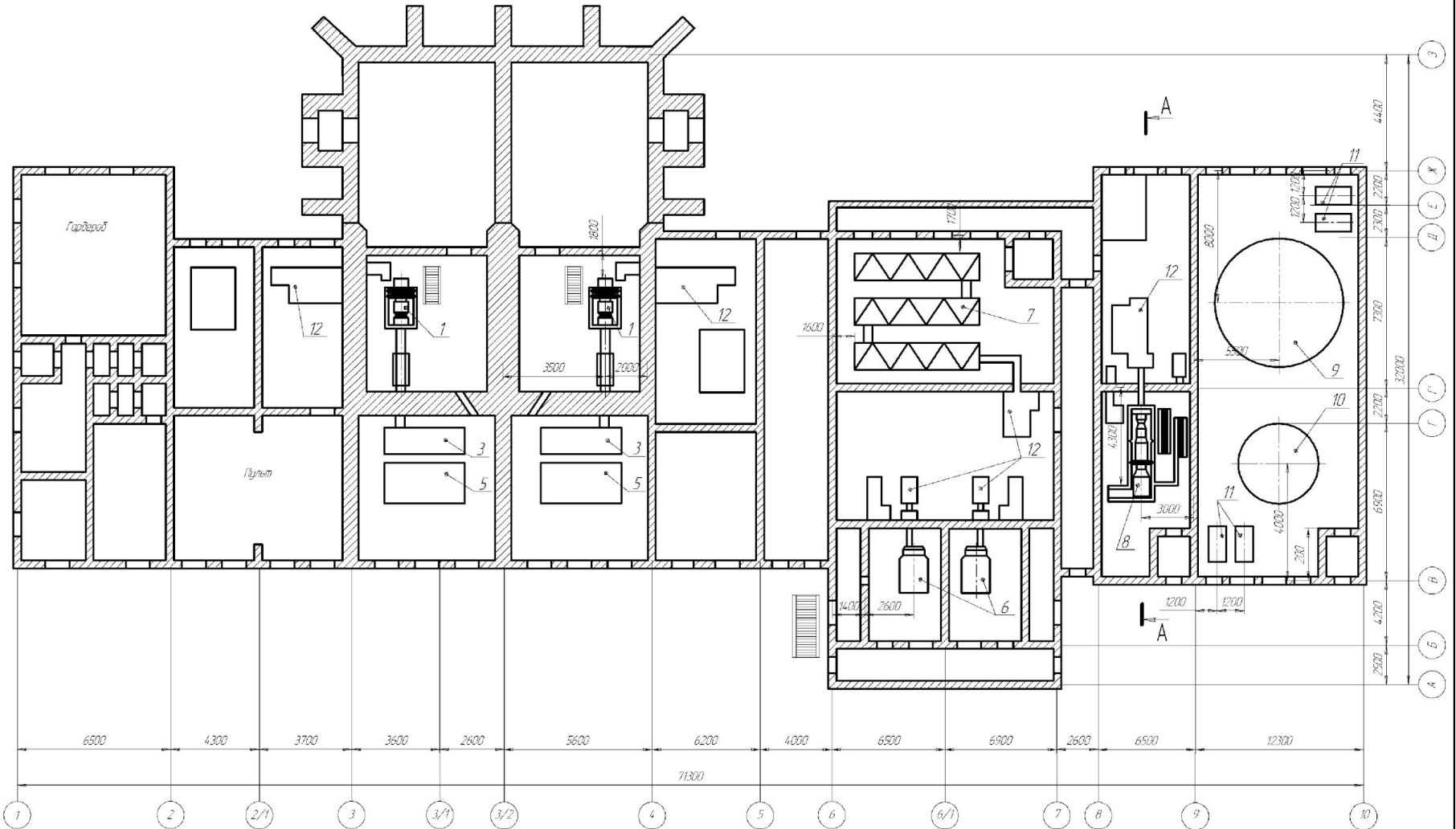


Условные обозначения и изображения

- Реконструируемое здание
- Существующие здания
- Асфальто-бетонное покрытие
- Железобетонное ограждение
- Ограждение из каменной тротуарной плитки
- Кустарник рядовой посадки
- Деревья лиственные групповой посадки
- Деревья лиственные рядовой посадки
- Деревья хвойные групповой посадки
- Деревья хвойные рядовой посадки
- Покрасочный гидрант
- Мачты освещения

Шк. 10/01/18/19/20/21/22/23/24/25/26/27/28/29/30/31/32/33/34/35/36/37/38/39/40/41/42/43/44/45/46/47/48/49/50/51/52/53/54/55/56/57/58/59/60/61/62/63/64/65/66/67/68/69/70/71/72/73/74/75/76/77/78/79/80/81/82/83/84/85/86/87/88/89/90/91/92/93/94/95/96/97/98/99/100/101/102/103/104/105/106/107/108/109/110/111/112/113/114/115/116/117/118/119/120/121/122/123/124/125/126/127/128/129/130/131/132/133/134/135/136/137/138/139/140/141/142/143/144/145/146/147/148/149/150/151/152/153/154/155/156/157/158/159/160/161/162/163/164/165/166/167/168/169/170/171/172/173/174/175/176/177/178/179/180/181/182/183/184/185/186/187/188/189/190/191/192/193/194/195/196/197/198/199/200

| | | | | | | | | | |
|-----------------|------|------|---------|------|-----|--------|---|------|-----|
| Мак. Макс. 2021 | Водо | 2021 | Генплан | Лист | 1/1 | Листов | 1 | Лист | 1/1 |
| Генплан | | | | | | | | | |
| БИИ Акт 119 | | | | | | | | | |
| ар. ХНТК-12 | | | | | | | | | |

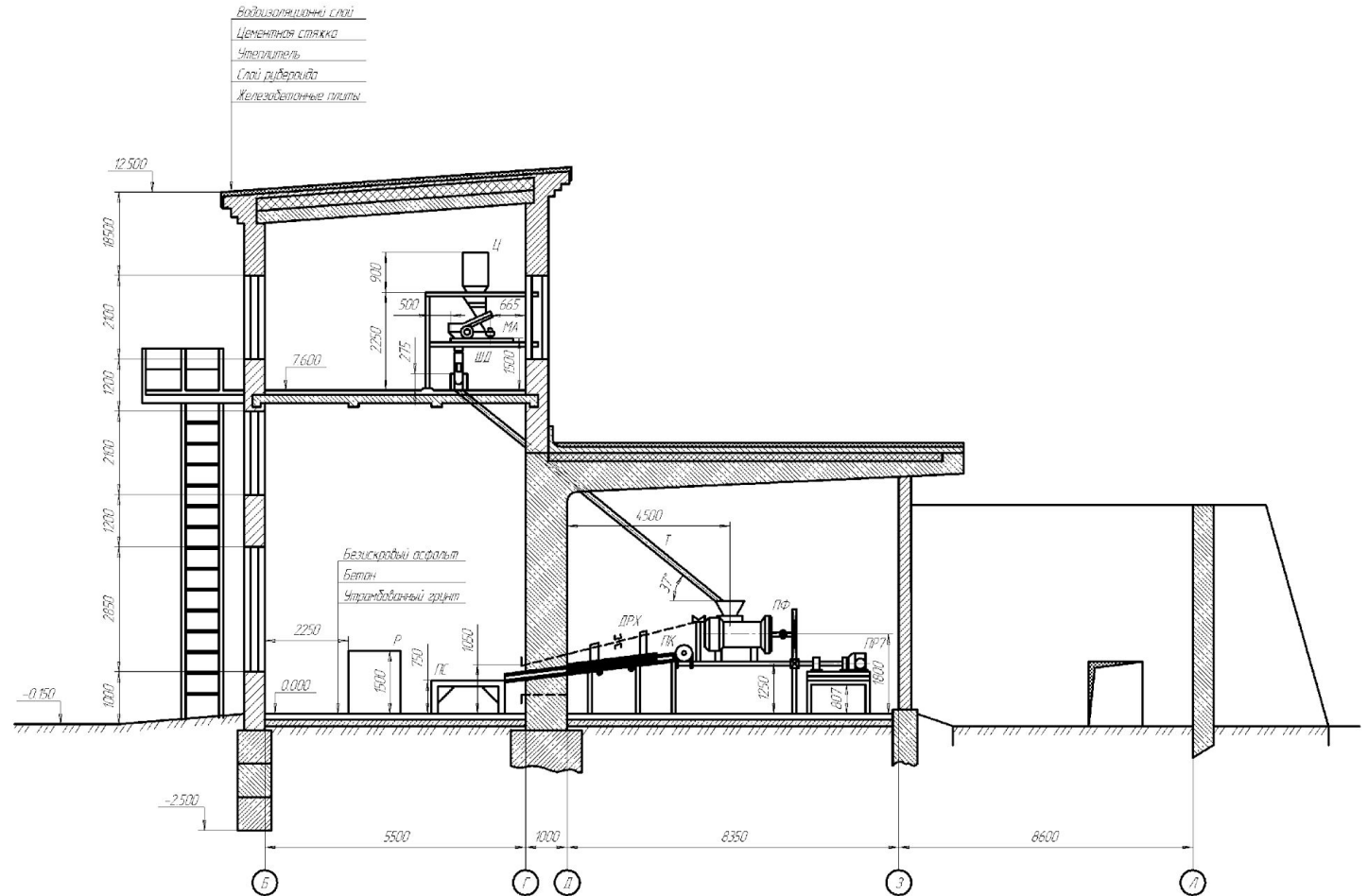


| | | |
|-------------------------------|----------|----------|
| Авт. | Монтаж. | Инженер. |
| Инженер. | Инженер. | Инженер. |
| Строительно-монтажная схема | | |
| Авт. | Монтаж. | |
| БИИ Арт. 179 ар. X.IV.К-12 | | |

ИЗДАНИЕ 2011 г. ВЕСЬ МАТЕРИАЛ ПРЕДСТАВЛЕН В ВИДЕ ЭЛЕКТРОННОГО ДОКУМЕНТА

Кабина формования

A-A



| Кабина формования | | | |
|-------------------|-----|-------|--------|
| Мат. | Вид | Прим. | Кол-во |
| | | | |
| | | | |
| | | | |

| | | | |
|-------------------|-----|-------|--------|
| Мет. | Вид | Прим. | Кол-во |
| | | | |
| Кабина формования | | | |
| БИИ Алта ГТУ | | | |
| ар. ХИТК-12 | | | |

Скачать проект бесплатно на www.diplomwork.ru

Технико-экономические показатели

7

| Наименование | Значения | |
|---|-----------------|-----------------|
| | Базовое произв | Проект. произв |
| 1. Годовой выпуск продукции | | |
| а) в натуральном выражении, т | 6000 | 6000 |
| б) в стоимостном, млн. руб | 324 | 324 |
| 2. Кап. вложения в ОПФ, руб | 67244507 | 60423348 |
| 3. Удельные кап. Вложения, руб/т | 11207,42 | 10070,55 |
| 4. Нормируемые оборотные средства, руб | 26225358 | 22356638 |
| 5. Списочная численность работающих | | |
| всего, чел | 149 | 139 |
| основных рабочих, чел | 123 | 113 |
| 6. Производительность труда, т/чел | 40 | 43 |
| 7. Среднегодовая зар. плата, руб | | |
| а) ИТР служащего | 77175 | 77175 |
| б) рабочего | 41593 | 45653 |
| в) основного рабочего | 117940 | 133001 |
| 8. Полная себестоимость продукции | 41317,66 | 41084,58 |
| 9. Оптовая цена ед. прод, руб | 59968,45 | 60114,95 |
| 10. Прибыль от реализации | | |
| а) ед. прод, руб/т | 7446,47 | 7505,41 |
| б) годового выпуска, руб | 44678850 | 45032478 |
| 11. Рентабельность продукции, % | 66,44 | 74,53 |
| 12. Экономический эффект | - | 2859154 |
| 13. Срок окупаемости, лет | 1,5 | 1,3 |
| 14. Фондоотдача руб/руб | 4,82 | 5,36 |