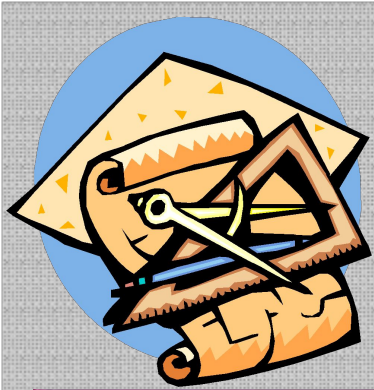


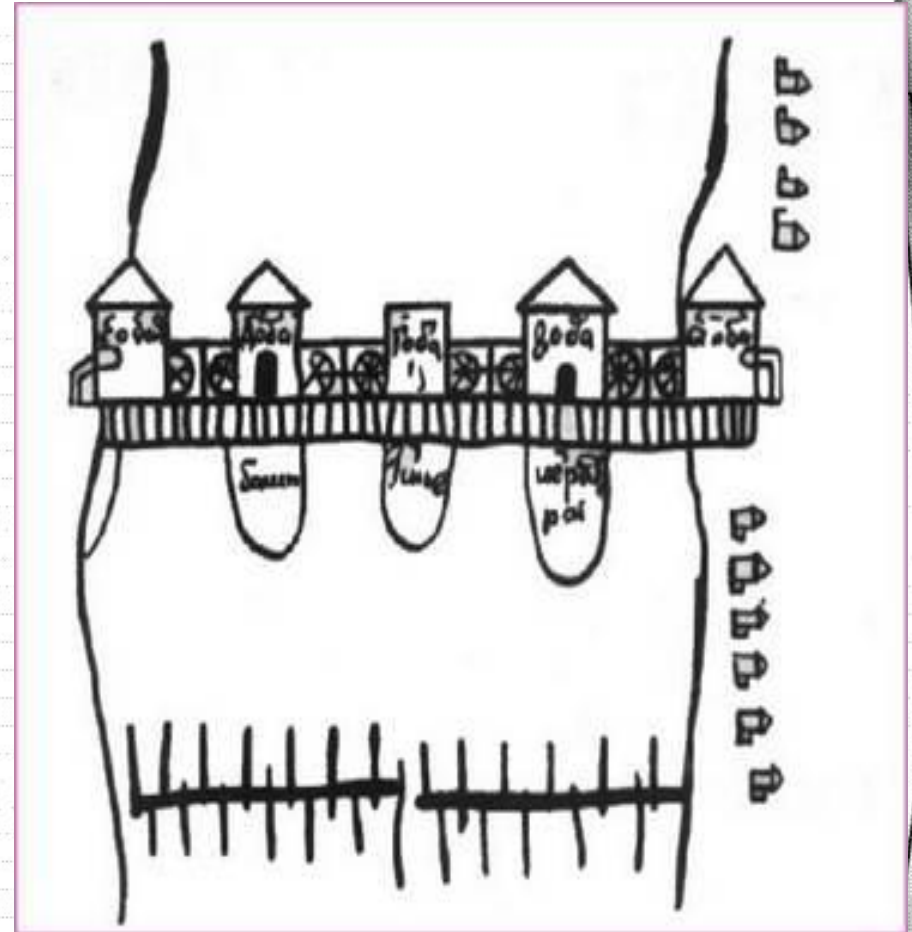
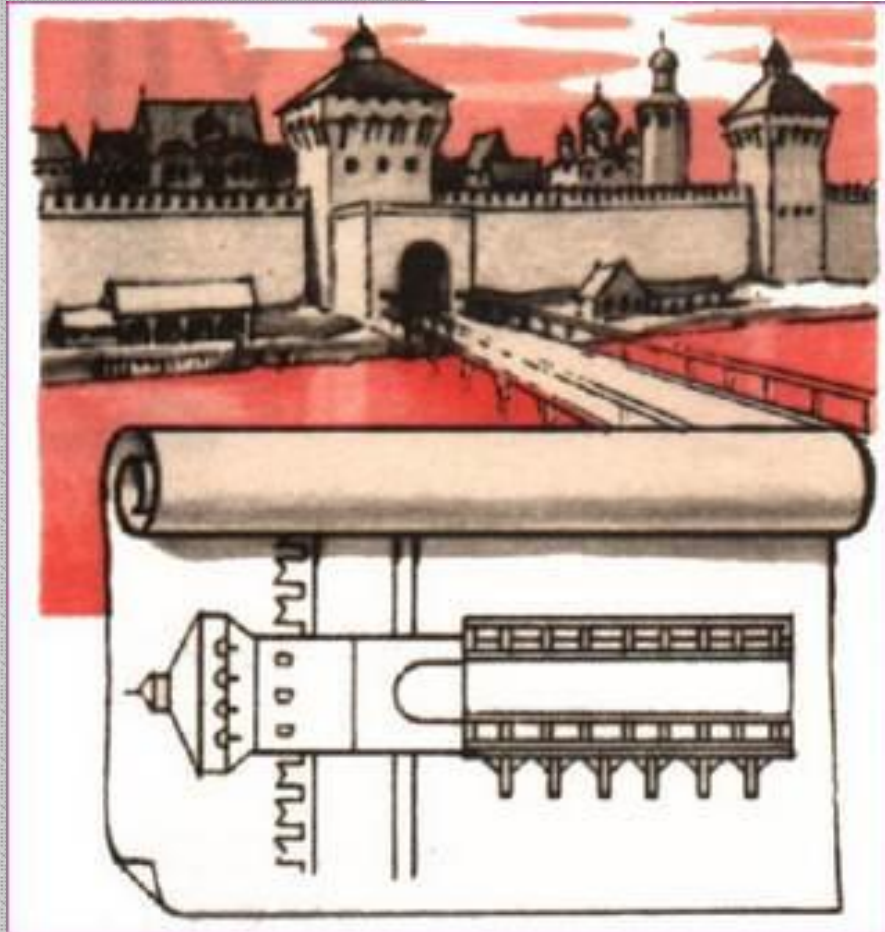
«ОСНОВЫ СТРОИТЕЛЬНОГО ЧЕРЧЕНИЯ»

История РАЗВИТИЯ чертежа.

- Первобытные рисунки и древние пиктограммы – зарождение графического языка.
- Линейная перспектива – архитектура, рисунок, живопись, дизайн.
- Технический рисунок – особый вид графического изображения в пространстве.
- Чертеж - изображение объекта с нескольких сторон с указанием масштаба и размеров. Чертеж – основной документ делового общения в науке, технике, производстве, дизайне, строительстве.
- Графический язык – международный технический язык общения.



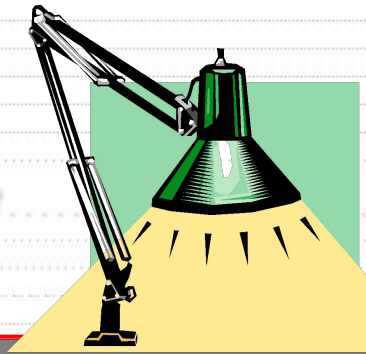

Первые чертежи 17 век.



ВИДЫ КОНСТРУКТОРСКИХ ДОКУМЕНТОВ



схемы



**проекционные
изображения**



**диаграммы
и графики**



Электрическая принципиальная схема

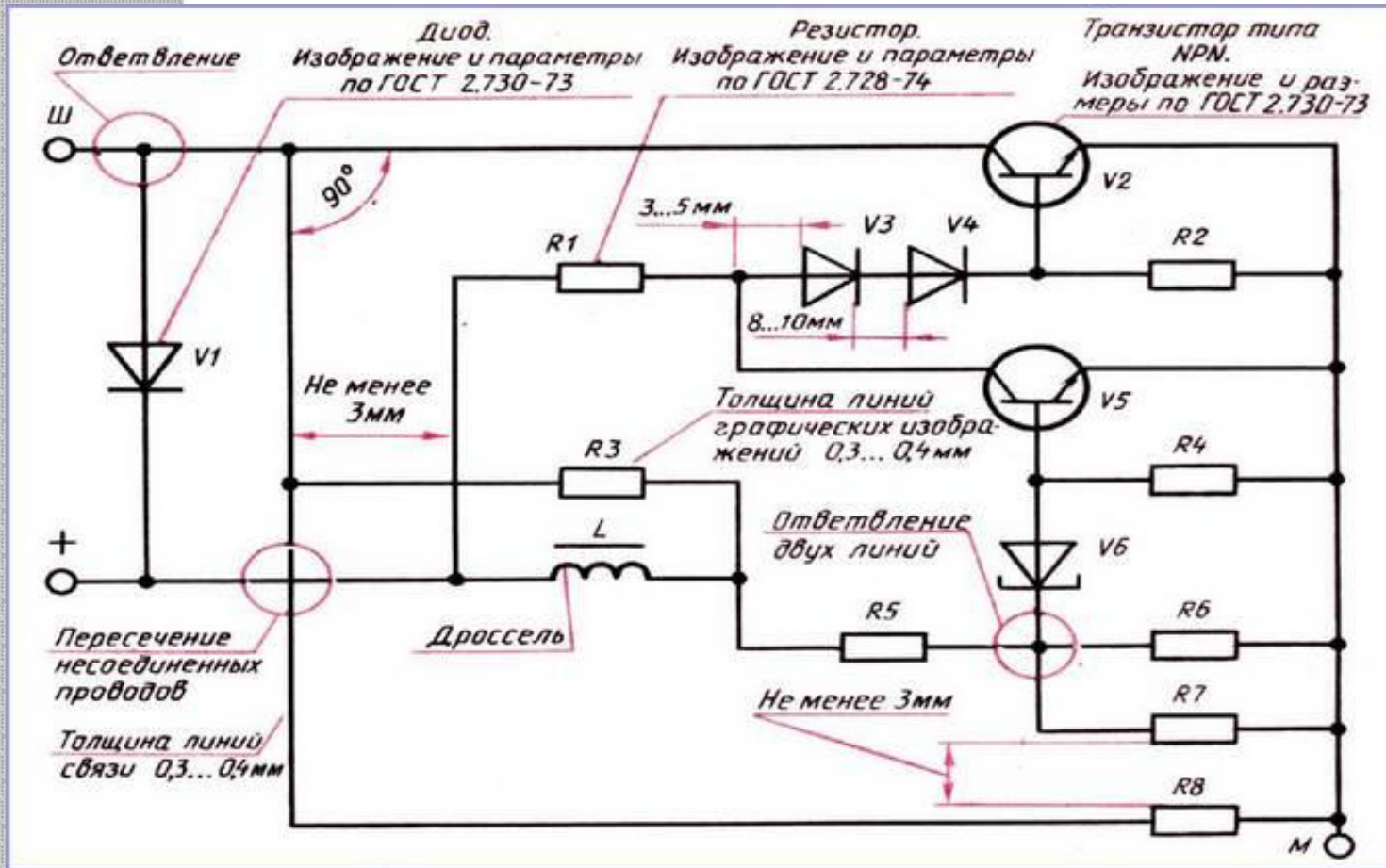


СХЕМА – это конструкторский документ, на котором составные части изделия, их взаимное расположение и связи между ними изображены условно в виде геометрических фигур.

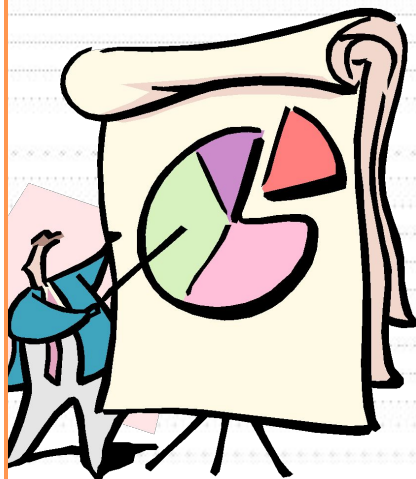
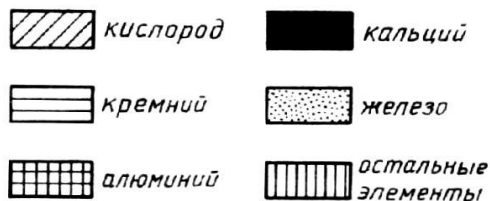
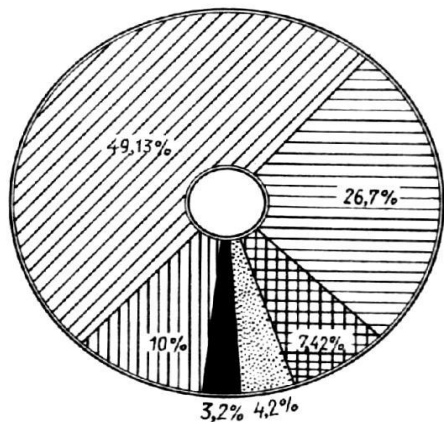


Диаграммы

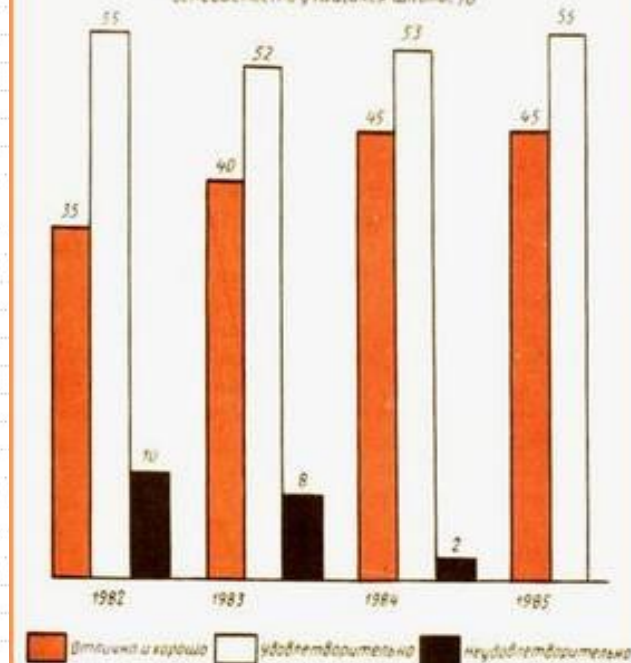
круговая.

линейчатая.

Распространение элементов
в земной коре



Успеваемость учащихся школы, %



□ ДИАГРАММА — это графическое изображение, наглядно показывающее соотношение между сопоставляемыми или зависящими друг от друга величинами, выполненное с помощью условных геометрических знаков (графических образов).

ПРОЕКЦИОННЫЕ ИЗОБРАЖЕНИЯ

чертежи

сборочные
и рабочие
чертежи

карты

планы

технические
рисунки

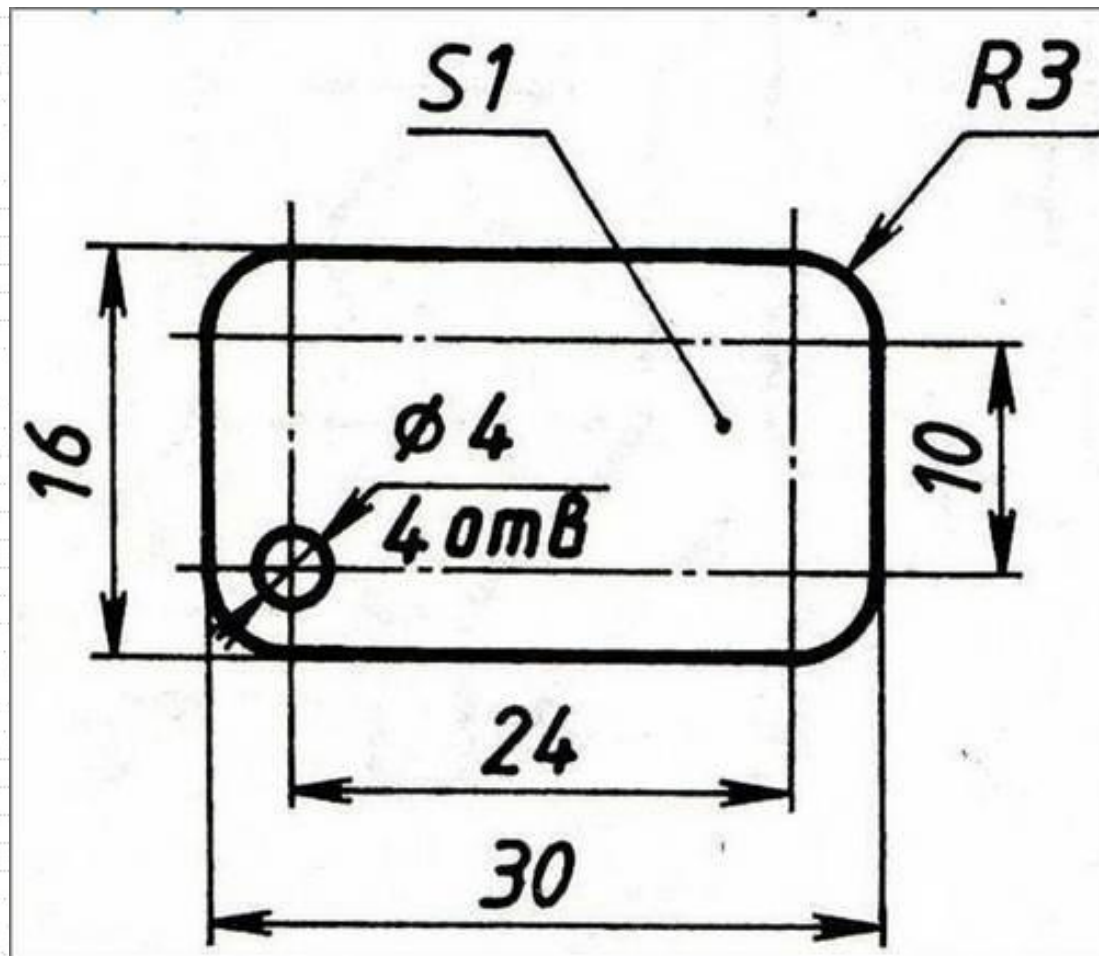
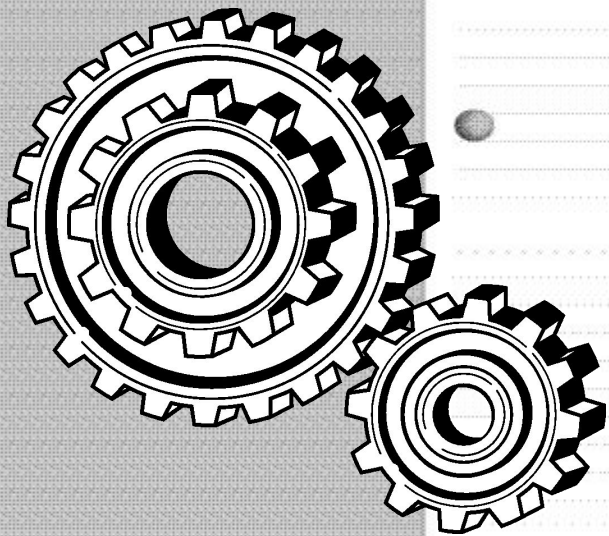
эскизы

развертки

аксонометрические
изображения

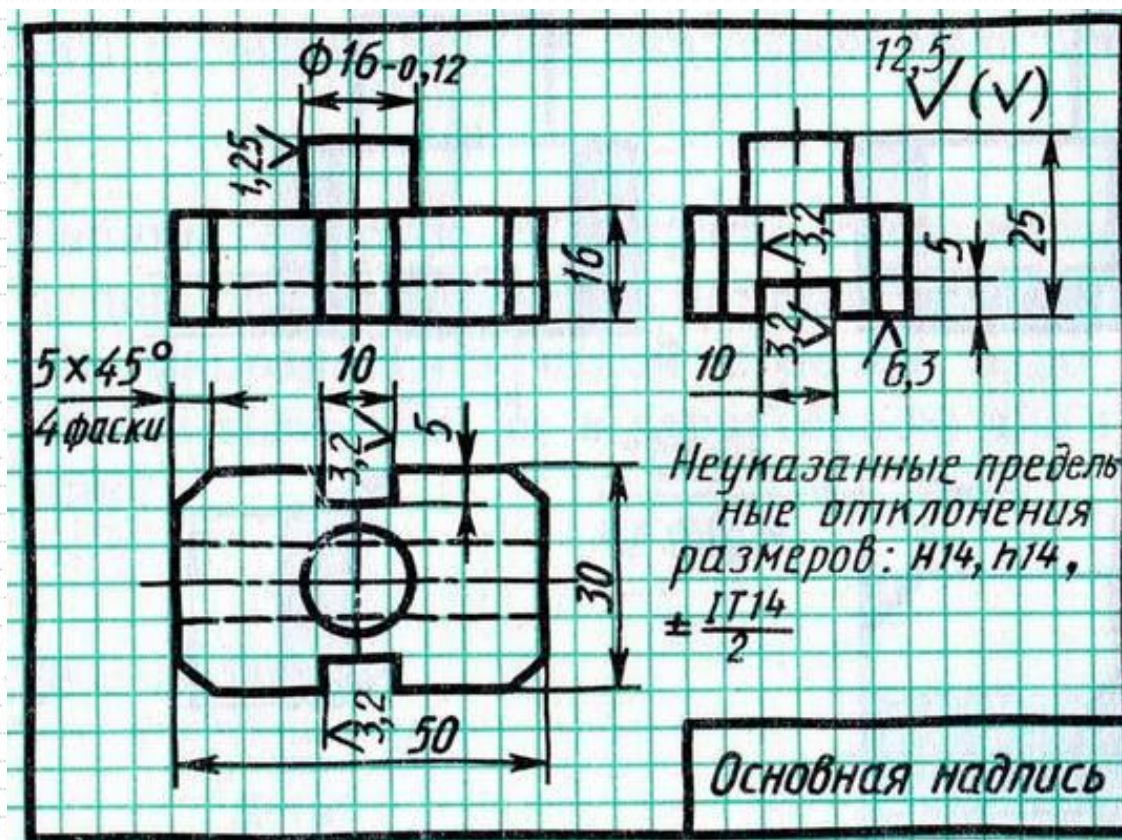


Чертеж детали



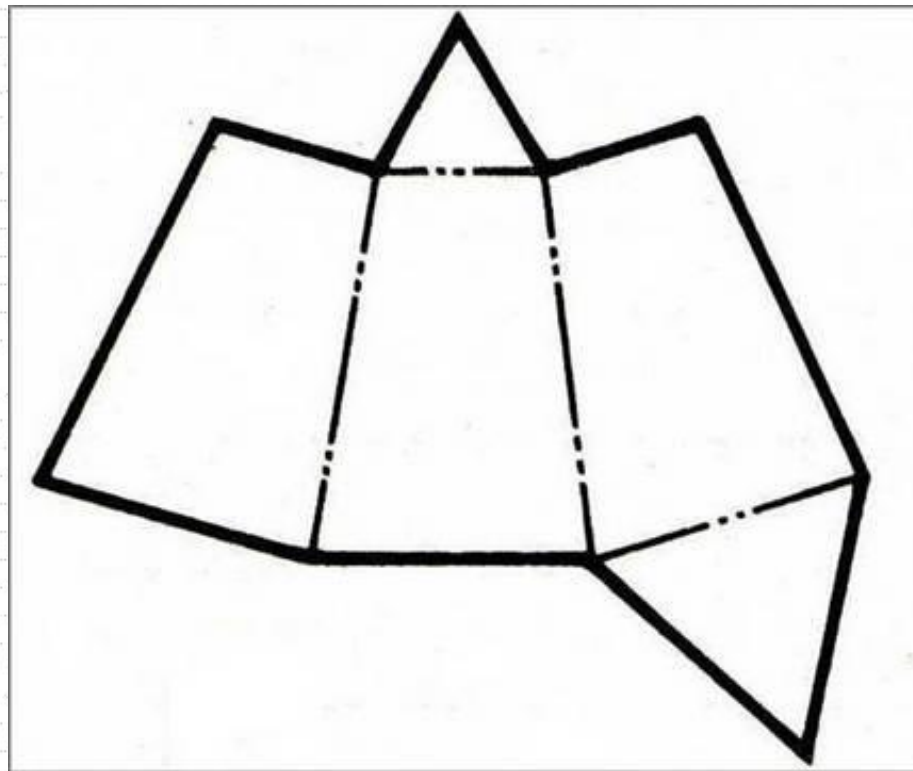
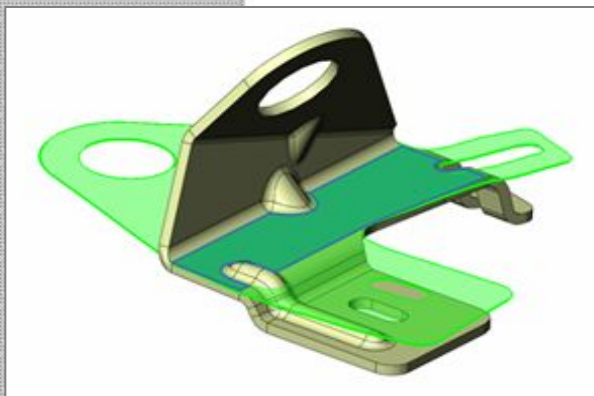
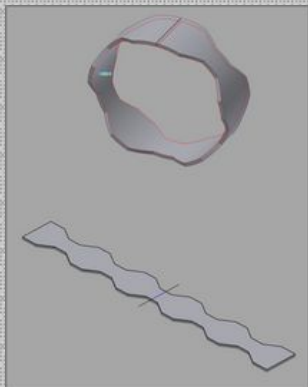
ЧЕРТЕЖ ДЕТАЛИ - это документ, содержащий изображение детали и другие данные, необходимые для изготовления и контроля.

ЭСКИЗ



□ **ЭСКИЗ** — это чертеж, предназначенный для разового использования, выполненный без применения чертежных инструментов, без точного соблюдения масштаба, но с соблюдением пропорций между отдельными элементами детали.

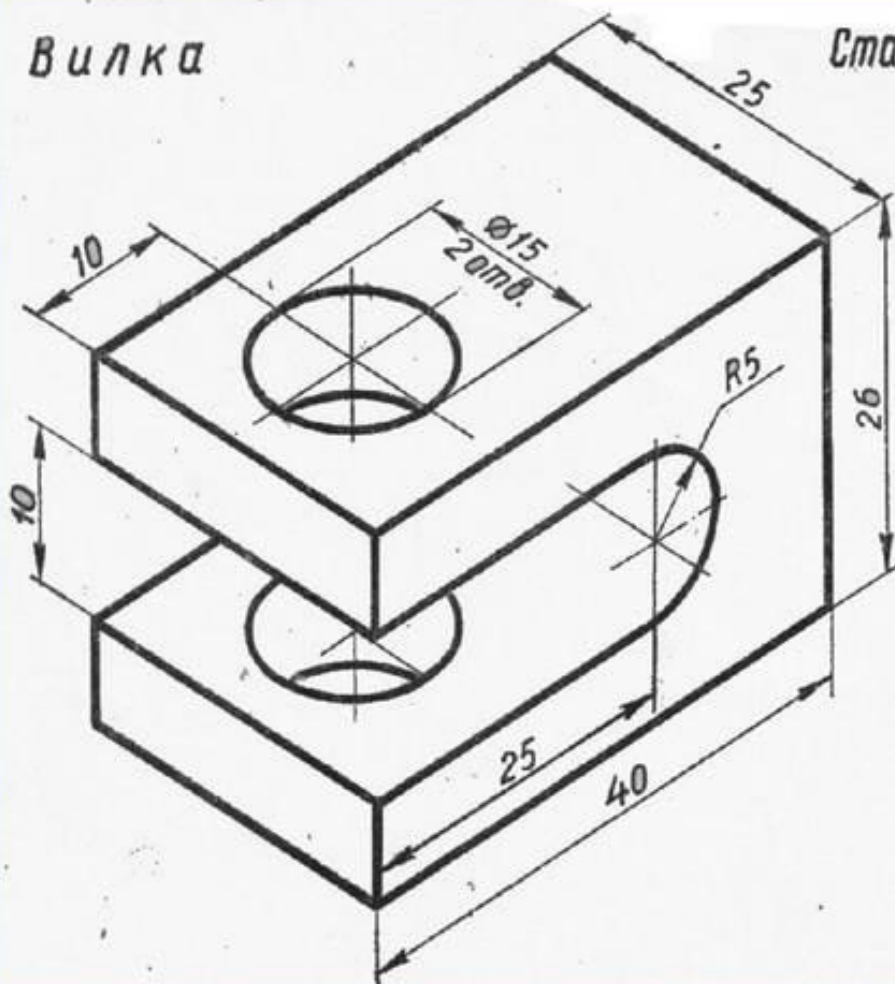
РАЗВЕРТКА



□ **РАЗВЕРТКОЙ** многогранной поверхности называется плоская фигура, получаемая последовательным совмещением всех граней поверхности с плоскостью. Разверткой называют изображение не предмета, а его заготовки, из которой путем сгибания будет изготовлен этот предмет.

Вилка

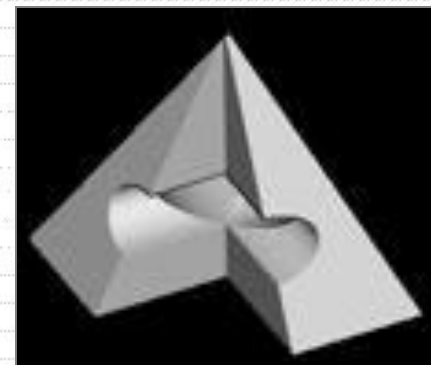
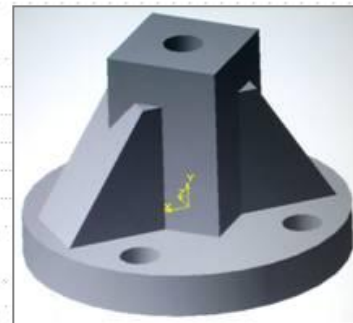
Сталь



АКСОНОМЕТРИЧЕСКАЯ

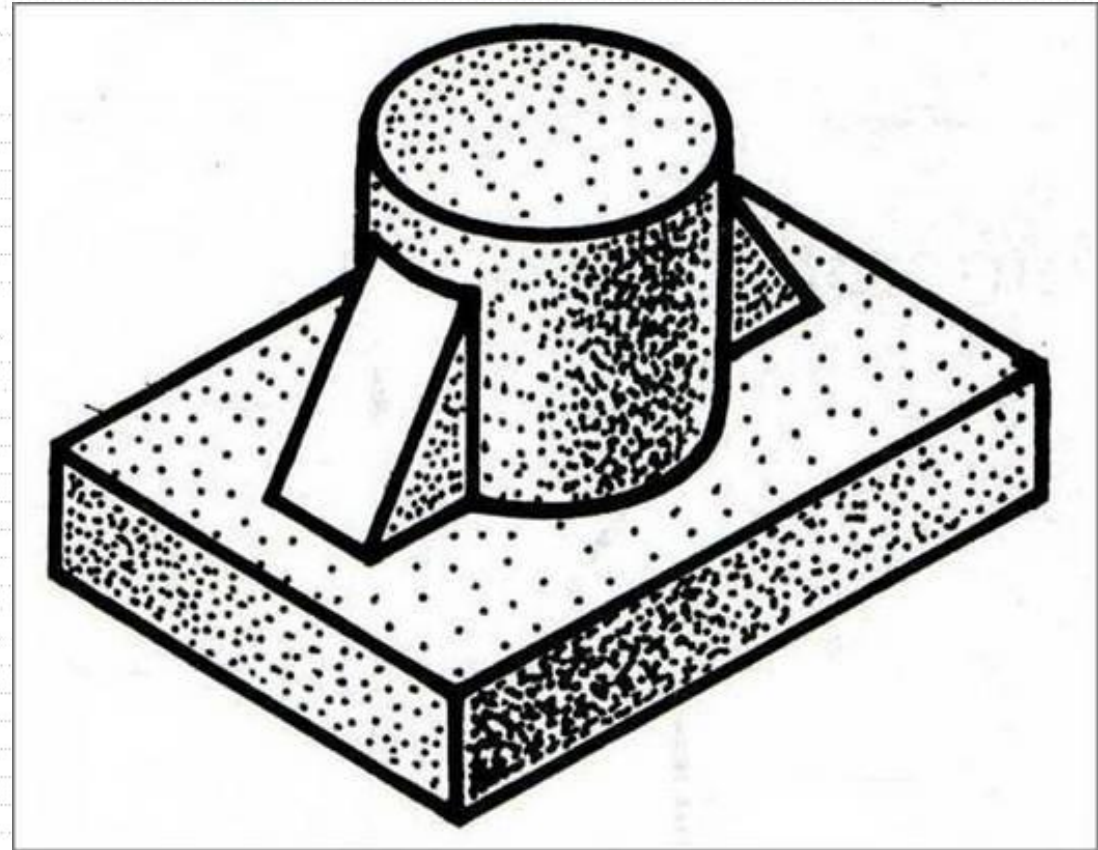
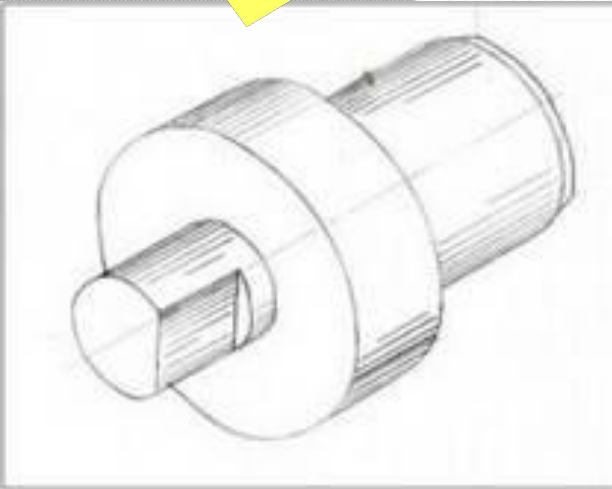
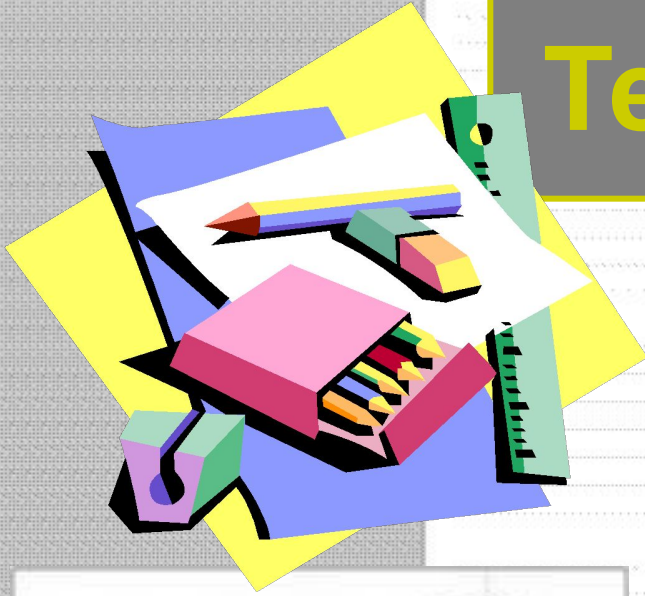
проекция

детали



АКСОНОМЕТРИЧЕСКАЯ ПРОЕКЦИЯ – это изображение, полученное на аксонометрической плоскости в результате параллельного проецирования предмета вместе с системой координат, которое наглядно отображает его форму.

Технический рисунок



□ **ТЕХНИЧЕСКИЙ РИСУНОК** – это наглядное изображение предмета, выполненное от руки и на глаз по правилам аксонометрии, с нанесением теневой штриховки.

КАРТА



КАРТА, уменьшенное обобщенное изображение поверхности Земли (или ее части) на плоскости.

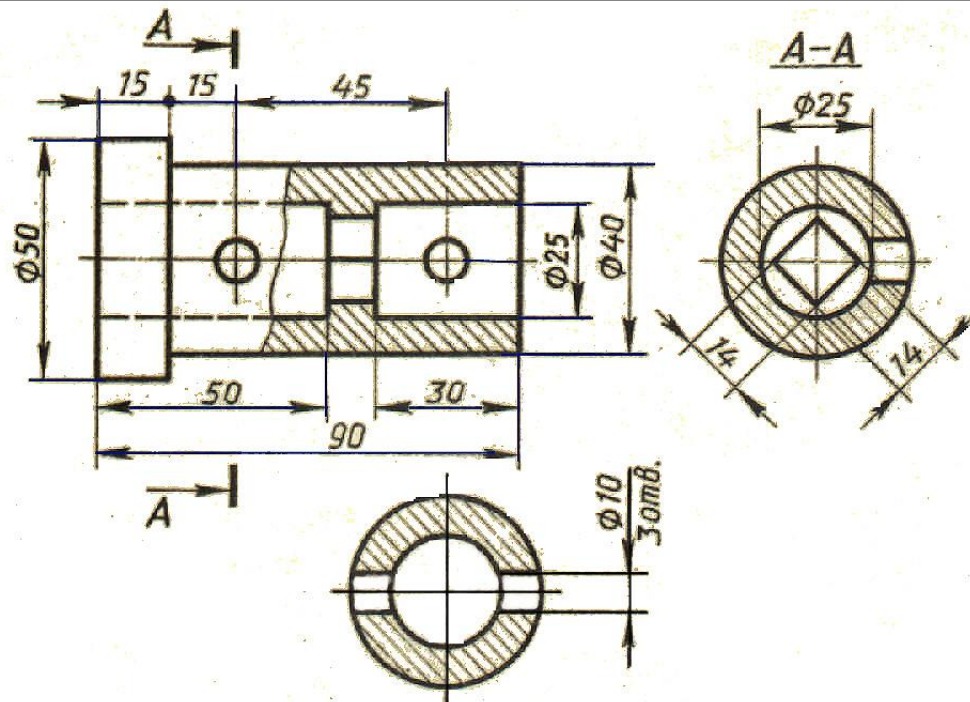
ПЛАН



ПЛАН ЭТАЖА ЗДАНИЯ – называется горизонтальный разрез здания несколько выше уровня подоконника, содержащий изображения помещений, дверей, окон, толщину стен и других конструктивных элементов.



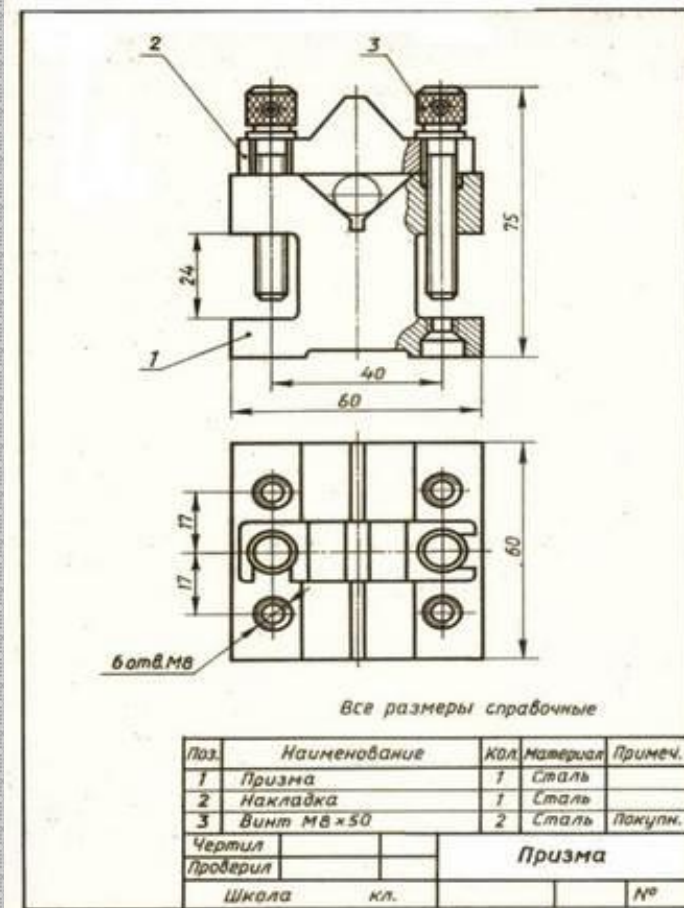
Рабочий чертеж



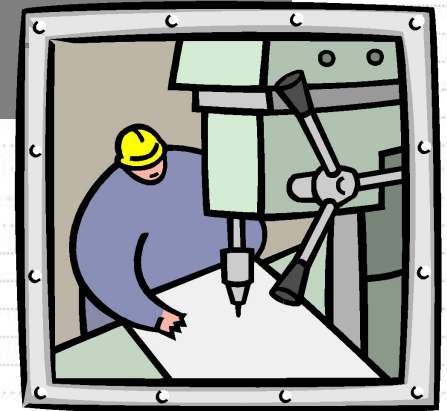
Чертил			Втулка	
Проверил				
Школа	Кл.	Сталь		

РАБОЧИЙ ЧЕРТЕЖ ДЕТАЛИ – это документ, выполненный чертежными инструментами в стандартном масштабе, при строгом соблюдении типов линий и толщины их обводки, содержащий все сведения необходимые для изготовления и контроля детали.

СБОРОЧНЫЙ ЧЕРТЕЖ



Изделие, состоящее из нескольких деталей, изготавливают по сборочным чертежам.



СБОРОЧНЫЙ ЧЕРТЕЖ — документ, содержащий изображение изделия (сборочной единицы) и другие данные, необходимые для его сборки (изготовления) и контроля.