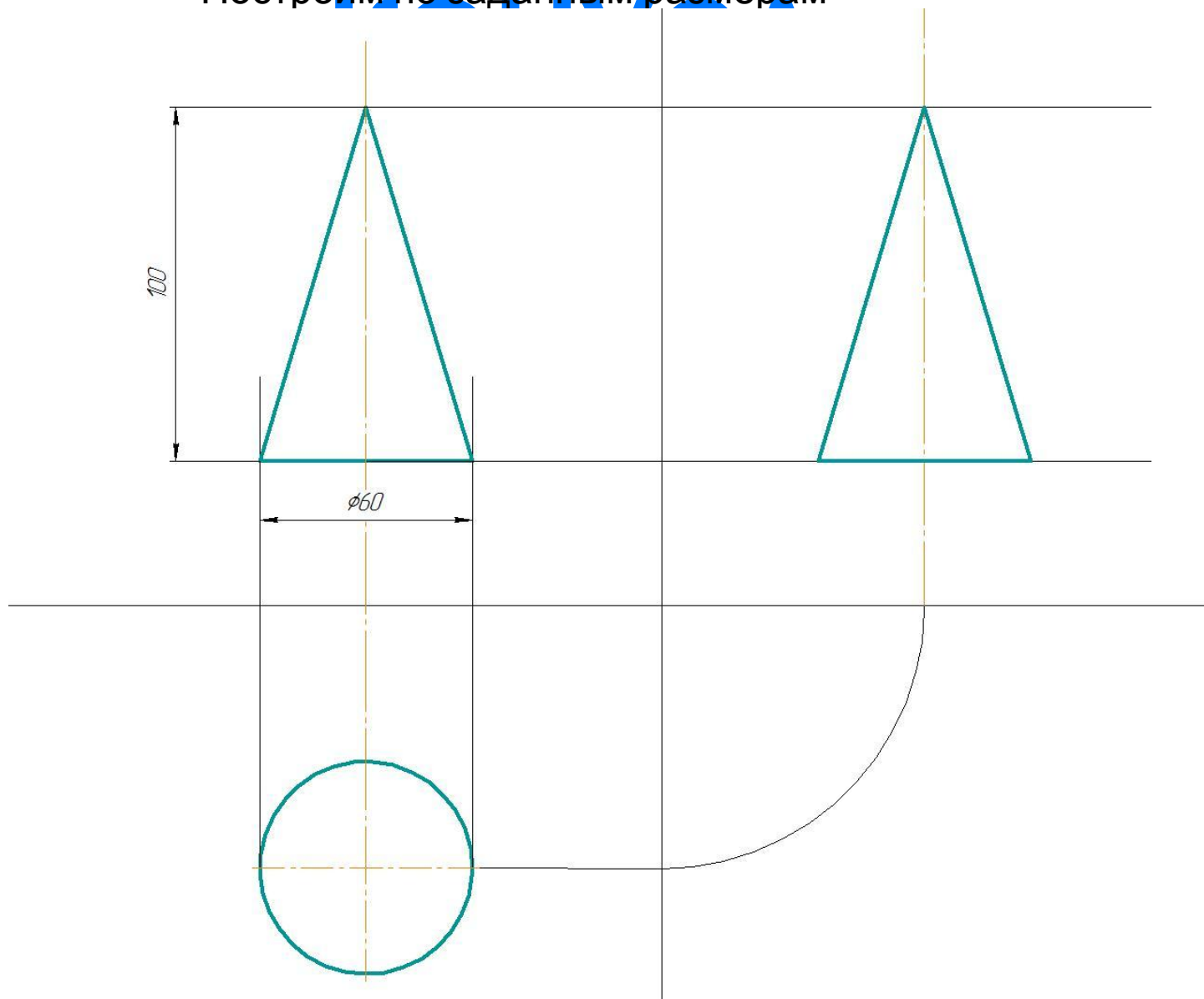
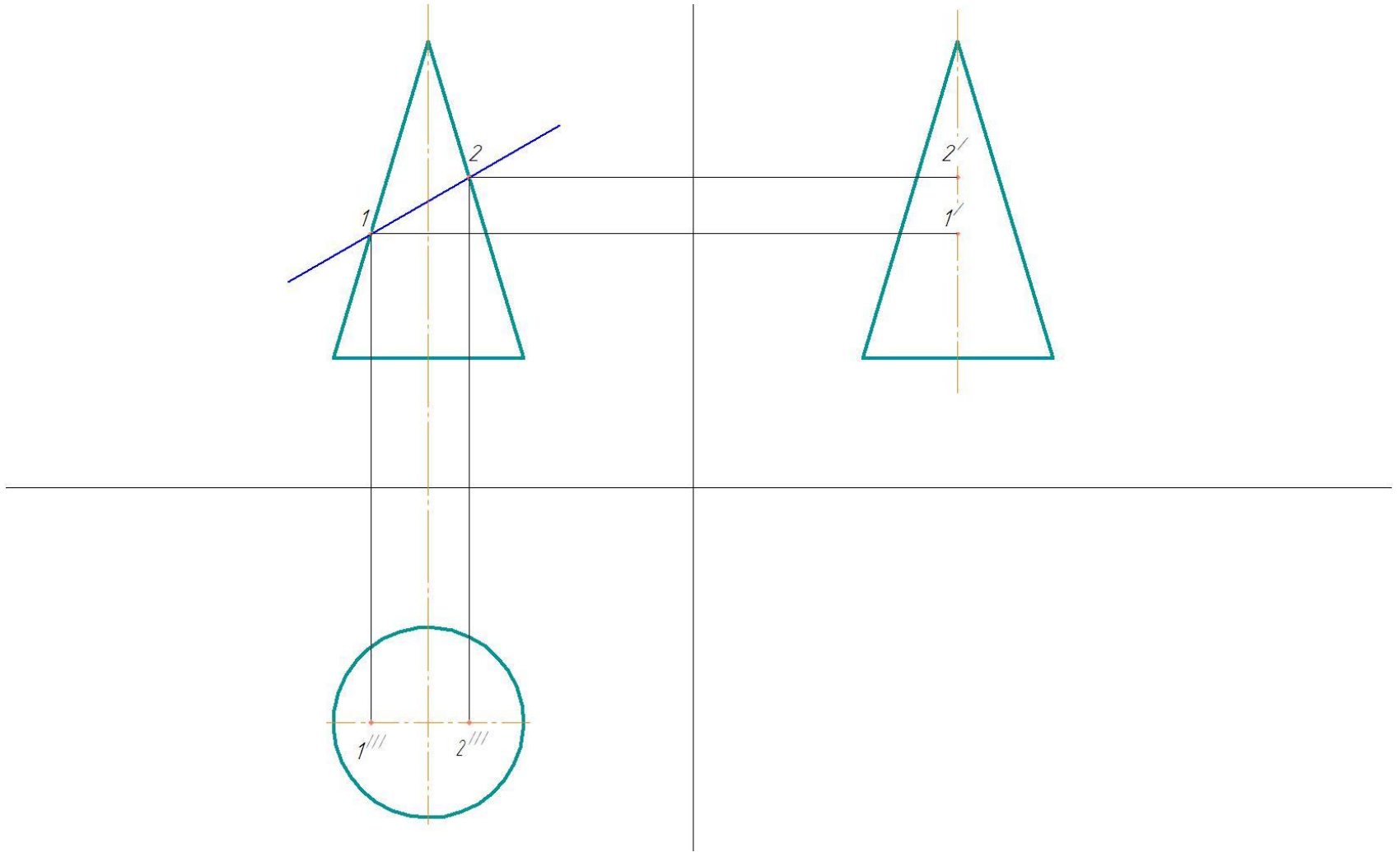


# СЕЧЕНИЕ

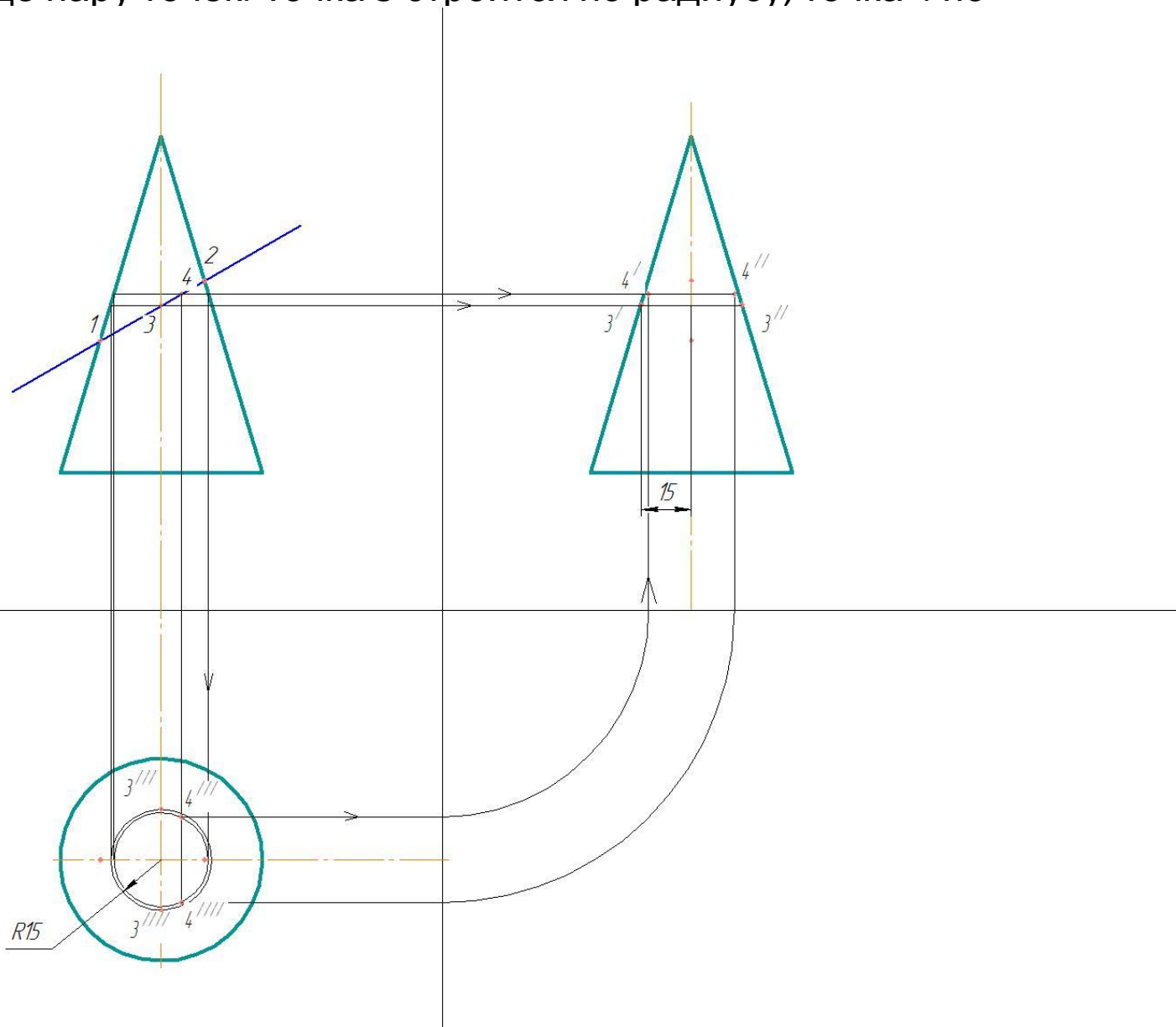
Построим по заданным размерам



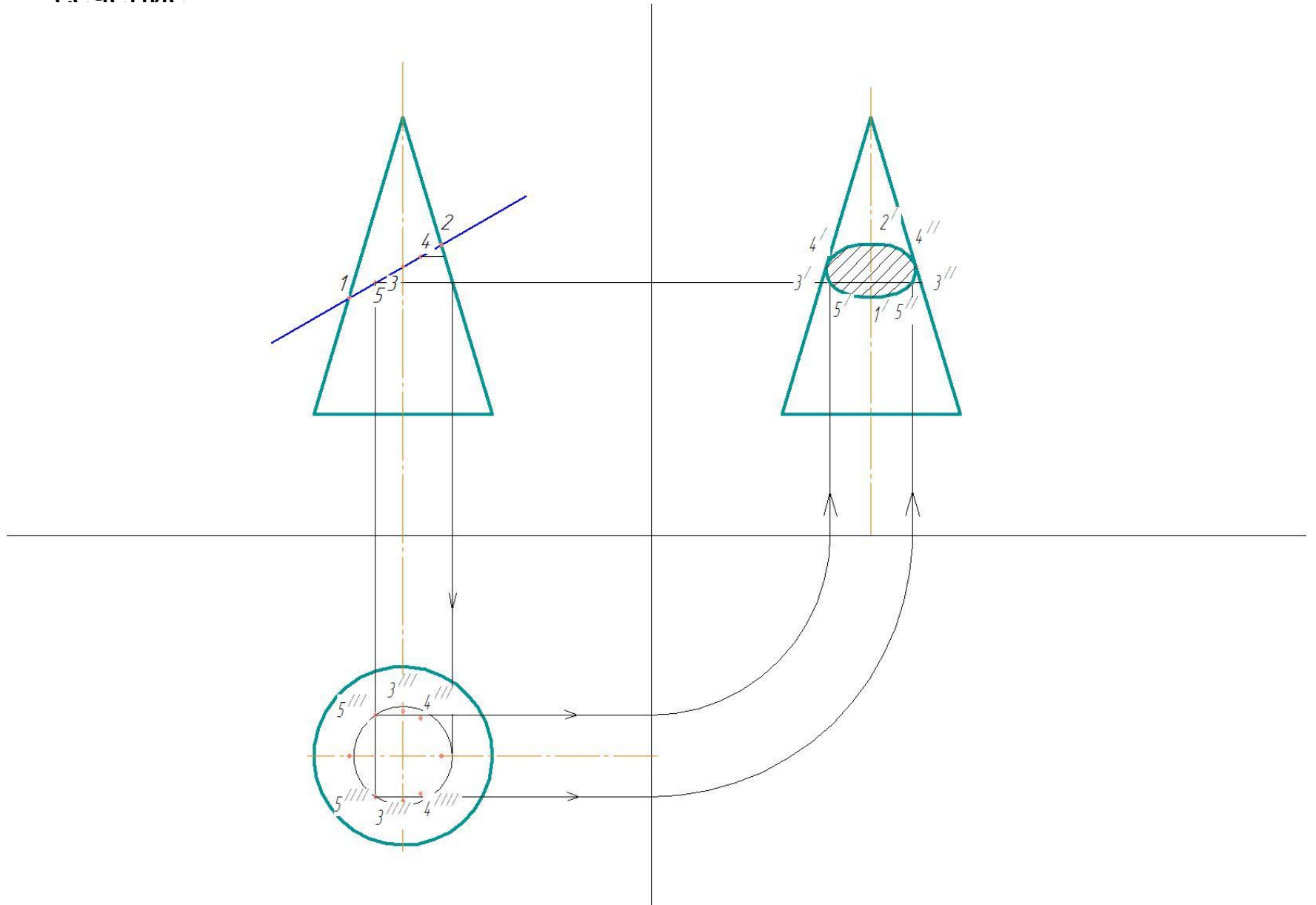
Рассечем его плоскостью и найдем крайние точки



Найдем еще пару точек. Точка 3 строится по радиусу, точка 4 по



И еще 5 точку по принципу 4 точки соединяем полученные точки. Штрихуем сечение



# ЗАДАНИЕ

- Используя заданные параметры в тетради вычертить сечение цилиндра
- Для четных вариантов диаметр 70 мм, высота 120мм. Угол наклона плоскости к оси  $x$ -30 градусов
- Для нечетных вариантов диаметр 90 мм, высота 110мм. Угол наклона плоскости к оси  $x$ -60 градусов

Зайти по ссылке и просмотреть  
ролик

<https://www.youtube.com/watch?v=Tg2uDhTfXnA>