

# Электроэнергетические системы и сети

Глава 1. Определение  
параметров элементов  
электрической сети .

## ЗАДАЧА 1.1.

- Определить параметры одноцепной ВЛ-10кВ, выполненной проводом марки А-35 со среднегеометрическим расстоянием между фазами 1,4м. Длина линии 7,6 км. Составить схему замещения линии.
- Определяем активное погонное сопротивление линии:

- **РЕШЕНИЕ .**

- Определяем активное погонное сопротивление линии:

$$r_0 = \frac{\rho}{F} = \quad \text{Здесь } \rho = 28.8 \text{ Ом} \cdot \text{мм}^2 / \text{км} \text{ - удельное сопротивление алюминия;}$$
$$F = 35 \text{ мм}^2 \text{ - сечение провода;}$$

(По данным ГОСТ 839-80  $r_0 = 0,83 \text{ Ом} / \text{км}$ ;  $d_{np} = 7,5 \text{ мм}$ .)

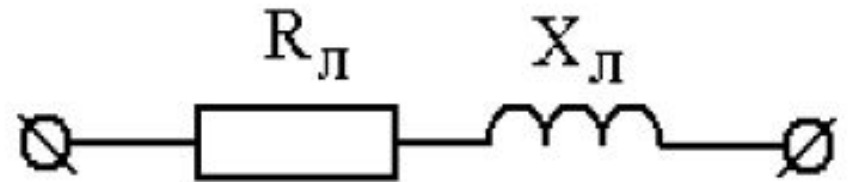
Определяем погонное реактивное сопротивление линии:

$$x_0 = 0,144 \lg \frac{D_{cp}}{d_{np} / 2} + 0,0157 =$$

Здесь  $D_{cp} = 1400 \text{ мм}$  – среднегеометрическое расстояние между фазами.

Зарядная мощность ВЛ напряжением 35кВ и ниже обычно не учитывается.

Схема замещения линии:



Параметры схемы замещения:

$$R_{л} = r_0 L = \qquad X_{л} = x_0 L =$$

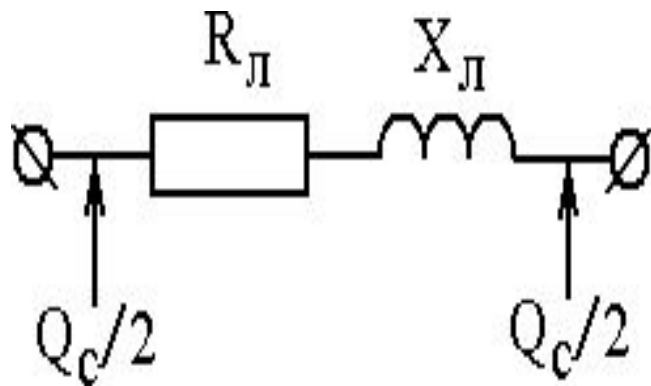
Здесь  $L = 7,6$  км – длина линии.

- **ЗАДАЧА 1.2.**
- Определить параметры двухцепной ВЛ-110кВ, выполненной проводом марки АС-120/27 на одностоечных железобетонных опорах со среднегеометрическим расстоянием между фазами 3,5 м..
- Длина линии - 64 км.

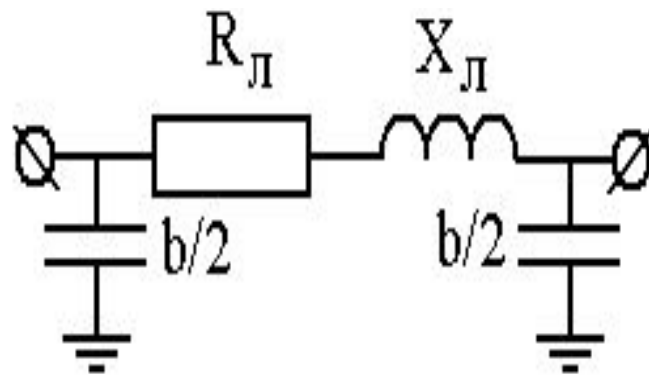
- **РЕШЕНИЕ.** Активное погонное сопротивление линии и диаметр провода определяем по [3, табл. П.1-2]:
- 
- $r_0 = 0,249 \text{ Ом / км}; d_{пр} = 15,5 \text{ мм}.$
- Погонное реактивное сопротивление линии определяем по [3, табл. П.1-3], произведя соответствующую интерполяцию:
- $x_0 = 0,380 \text{ Ом / км}.$
- Погонную ёмкостную проводимость линии определяем по [3, табл. 1-4]:
- $b_0 = 2,86 \cdot 10^{-6} \text{ См / км}.$
- (Эту же величину можно было бы определить и расчетным путем:

$$b_0 = \frac{7,58 \cdot 10^{-6}}{\lg D_{cp} / (d_{np} / 2)} = \text{См / км.}$$

Составляем схему замещения линии (2 варианта) и определяем её пара- метры, учитывая, что линия двухцепная:



ИЛИ



$$R_L = \frac{r_0 L}{2} = \frac{0,249 \cdot 64}{2} = \text{Ом};$$

$$X_L = \frac{x_0 L}{2} = \text{Ом.}$$

$$Q_c / 2 = 2U_{\text{ном}}^2 b_0 L / 2 = \text{Мвар};$$

$$b / 2 = 2b_0 L / 2 = \text{Ом.}$$

### ЗАДАЧА 1.3

- Определить погонные параметры одноцепной ВЛ-500кВ, выполненной с фазой, расщепленной на три провода марки АС-330/43 с расположением проводов фазы по вершинам равностороннего треугольника с расстоянием между проводами  $a = 400$  мм. Линия смонтирована на порталъ-ных металлических опорах с горизонтальным расположением фаз и расстоянием между центрами фаз 11 м. Среднегодовые потери активной мощности на корону принять 7,5 кВт/км. Длина линии 450 км. Определить также волновое сопротивление, коэффициент распространения волны, волновую длину и натуральную мощность линии.



- **РЕШЕНИЕ.** Определяем активное погонное сопротивление провода и его диаметр (по справочным данным):
- $r_0 \text{ пр} = 0,087 \text{ Ом / км}; \quad d_{\text{пр}} = 25,2 \text{ мм}.$
- Активное погонное сопротивление фазы (при числе проводов  $n = 3$ ):

$$r_0 = \frac{r_{0np}}{n} = \text{Ом / км.}$$

Эквивалентный радиус фазы:

$$r_э = \sqrt[n]{\frac{d_{np}}{2} \cdot a^{n-1}} = \text{мм}$$

Среднегеометрическое расстояние между фазами:

$$D_{cp} = \sqrt[3]{D_{1-2} D_{2-3} D_{3-1}} = \text{м}$$

Погонное индуктивное сопротивление:

$$x_0 = 0,144 \lg \frac{D_{cp}}{r_э} + \frac{0,0157}{n} = \text{Ом / км}$$

## Погонная ёмкостная

$$b_0 = \frac{7,58}{\lg(D_{cp} / r_э)} \cdot 10^{-6} = \text{См / км}$$

## Активная погонная проводимость:

$$g_0 = \frac{\Delta P_{кор}}{U_{ном}^2} = \text{См / км}$$

## Волновое сопротивление линии:

$$\underline{Z}_c = \sqrt{\frac{r_0 + jx_0}{g_0 + jb_0}} = \text{Ом.}$$

- Коэффициент распространения волны:

$$r_0 = \beta_0 + j\alpha_0 =$$

$$= \sqrt{(r_0 + jx_0)(g_0 + jb_0)} = \sqrt{(0,029 + j0,299)(3,00 \cdot 10^{-8} + j3,71 \cdot 10^{-6})} = \text{град / км}$$

Волновая длина

линии:

$$\lambda_g = \alpha_0 L = \text{град}$$

Натуральная мощность линии:

$$S_{\text{нат}} = \frac{U_{\text{ном}}^2}{Z_c} = \text{МВА.}$$

## ЗАДАЧА 1.5.

- Определить активное и индуктивное сопротивления кабельной линии 10 кВ длиной 260 м, выполненной пучком из 6 кабелей типа ААБ 3х240.
- **РЕШЕНИЕ.** Погонные параметры кабеля определяем по [3, табл. П.1-9]
- $r_0 = 0,129 \text{ Ом} / \text{км}; \quad x_0 = 0,075 \text{ Ом} / \text{км}.$
- Рассчитываем сопротивления линии:

$$R = \frac{r_0 L}{n} = \text{Ом} \quad X = \frac{x_0 L}{n} = \text{Ом}$$

### ЗАДАЧА 1.6.

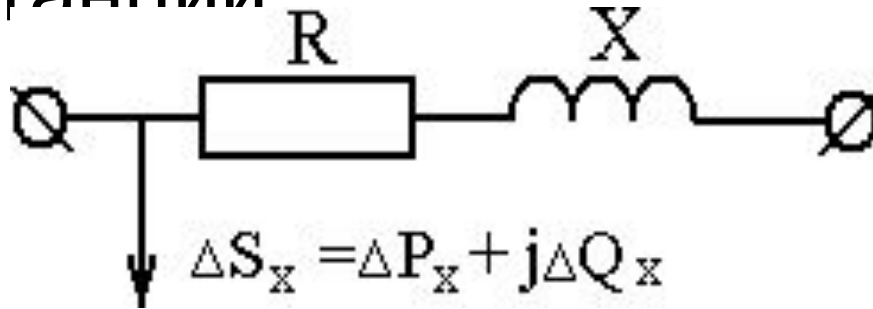
На понижающей подстанции 110/6 кВ установлены 2 трансформатора ТМН-6300/110, включенные на параллельную работу.

Определить параметры схемы замещения подстанции, приведенные к стороне высшего напряжения и найти потери мощности в ней, если нагрузка подстанции составляет:

$$S_{\text{нагр}} = 7,5 + j 5,2 \text{ МВА.}$$

- **РЕШЕНИЕ.** По [1,табл.П7] находим каталожные данные трансформаторов:
- $U_{в ном} = 115 \text{ кВ};$
- 
- $U_{н ном} = 6,6 \text{ кВ}; U_{к} = 10,5 \%; P_{к} = 44 \text{ кВт};$
- $P_{х} = 11,5 \text{ кВт};$
- 
- $I_{х} = 0,8 \%;$
- 
- Составляем схему замещения подстанции:

- Составляем схему замещения подстанции.



Определяем параметры одного трансформатора

$$R_T = \Delta P_{\kappa} \cdot \frac{U_{\text{в ном}}^2}{S_{\text{ном}}^2} = \text{Ом};$$

$$X_T = \frac{U_{\kappa\%}}{100} \cdot \frac{U_{\text{в ном}}^2}{S_{\text{ном}}} = \text{Ом};$$

$$\Delta Q_x = \frac{I_{x\%}}{100} \cdot S_{\text{ном}} = \text{Мвар}.$$



Определяем параметры схемы замещения подстанции, учитывая, что на ней 2 трансформатора.

$$R = \frac{R_T}{n} = \text{Ом} \quad ; \quad X = \frac{X_T}{n} = \text{Ом};$$

$$\Delta S_x = 2(\Delta P_x + j\Delta Q_x) = \text{МВА}.$$

Определяем потери мощности на подстанции.

$$\Delta P = \frac{I_{\text{нагр}}^2}{n} \cdot \Delta P_{\kappa} \frac{S_{\text{нагр}}^2}{S_{\text{ном}}^2} + n \cdot \Delta P_x = \text{МВт};$$

$$\Delta Q = \frac{1}{n} \cdot \frac{U_{\kappa\%}}{100} \cdot \frac{S_{\text{нагр}}^2}{S_{\text{ном}}} + n \cdot \frac{I_{x\%}}{100} \cdot S_{\text{ном}} = \text{Мвар}$$

Здесь  $n = 2$  - количество трансформаторов на подстанции

- **ЗАДАЧА 1.7.**

- На районной понижающей подстанции установлены два трехобмоточных трансформатора ТДТН - 40 000 / 220 с соотношением мощностей обмоток 100 % / 100 % / 100 % со следующими каталожными данными:

-

$$U_{\text{в ном}} = 230 \text{ кВ}; \quad U_{\text{с ном}} = 38,5 \text{ кВ}; \quad U_{\text{н ном}} = 11 \text{ кВ};$$

$$U_{\text{кв-с}} = 12,5\%; \quad U_{\text{кс-н}} = 9,5\% \quad U_{\text{кв-н}} = 22\%;$$

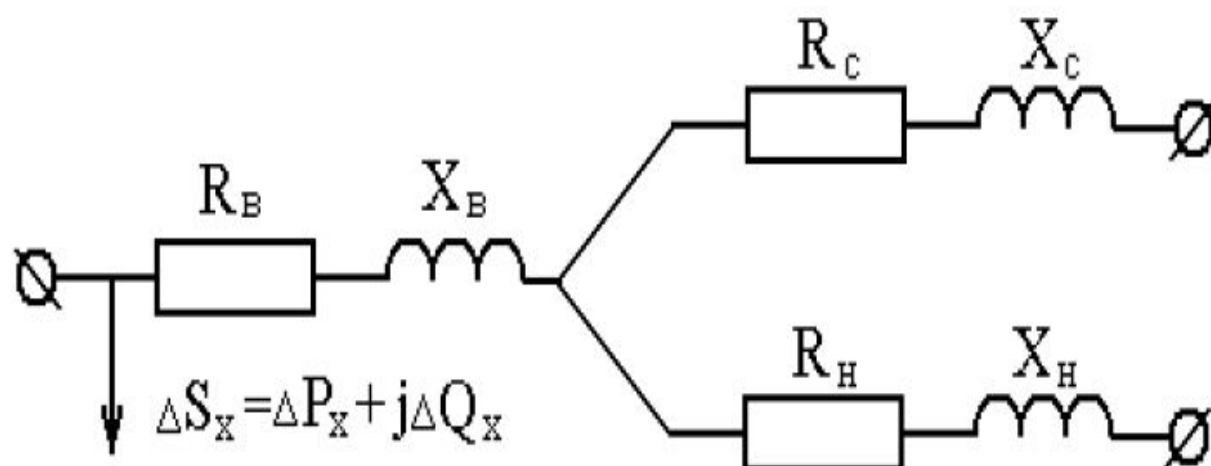
$$\Delta P_{\text{кв-с}} = 220 \text{ кВт}; \quad \Delta P_x = 55 \text{ кВт}; \quad I_x = 1,1\%.$$

Нагрузка на шинах среднего и низшего напряжения составляет:

$$S_c = 30 + j 25 \text{ MVA}; \quad S_n = 30 + j 25 \text{ MVA}.$$

Определить приведенные к стороне высшего напряжения параметры схемы замещения двух параллельно включенных трансформаторов и общие потери мощности в них.

**РЕШЕНИЕ .** Составляем схему замещения.



$$U_{KB} = 0,5 (U_{KB-H} + U_{KB-C} - U_{KC-H}) = \%;$$

$$U_{KC} = 0,5 (U_{KB-C} + U_{KC-H} - U_{KB-H}) = \%;$$

$$U_{KH} = 0,5 (U_{KB-H} + U_{KC-H} - U_{KB-C}) = \%;$$

- Поскольку значение  $\Delta P_{\kappa}$  задано только при одном опыте короткого замыкания, а номинальные мощности всех обмоток по условию равны, то принимаем, что при всех опытах короткого замыкания имеет же величину. Поэтому:

$$\Delta P_{\kappa\theta} = 0,5 (\Delta P_{\kappa\theta-H} + \Delta P_{\kappa\theta-C} - \Delta P_{\kappa C-H}) = 0,5 \Delta P_{\kappa\theta-C} = MBm;$$

$$\Delta P_{\kappa\theta} = \Delta P_{\kappa C} = \Delta P_{\kappa H} = MBm;$$

При этом активные сопротивления лучей также равны между собой:

$$R_v = R_c = R_n = \frac{1}{n} \Delta P_{кв} \frac{U_{в ном}^2}{S_{ном}^2} = 0 \text{ М.}$$

Определяем индуктивные сопротивления схемы замещения:

$$X_v = \frac{1}{n} \cdot \frac{U_{кв}}{100} \cdot \frac{U_{в ном}^2}{S_{ном}} = \frac{1}{2} \cdot \frac{12,5}{100} \cdot \frac{230^2}{40} = 0 \text{ М.}$$

$$X_c = \frac{1}{n} \cdot \frac{U_{кс}}{100} \cdot \frac{U_{в ном}^2}{S_{ном}} = 0;$$

$$X_n = \frac{1}{n} \cdot \frac{U_{кн}}{100} \cdot \frac{U_{в ном}^2}{S_{ном}} = \frac{1}{2} \cdot \frac{9,5}{100} \cdot \frac{230^2}{40} = 0 \text{ М.}$$

Определяем потери холостого хода:

Определяем потери холостого хода:

$$\Delta S_x = n \left( \Delta P_x + j \frac{I_{x\%}}{100} S_{НОМ} \right) = \text{МВА.}$$

Определяем общие потери мощности в трансформаторах. При этом считаем, что  $\underline{S}_e = \underline{S}_c = \underline{S}_H$  :

$$\Delta P = \frac{1}{n} \left( \Delta P_{кв} \frac{\underline{S}_e^2}{S_{НОМ}^2} + \Delta P_{кс} \frac{\underline{S}_c^2}{S_{НОМ}^2} + \Delta P_{кн} \frac{\underline{S}_H^2}{S_{НОМ}^2} \right) + n \Delta P_x = \text{МВт};$$

$$\Delta Q = \frac{1}{n} \left( \frac{U_{кв\%}}{100} \cdot \frac{\underline{S}_e^2}{S_{НОМ}} + \frac{U_{кс\%}}{100} \cdot \frac{\underline{S}_c^2}{S_{НОМ}} + \frac{U_{кн\%}}{100} \cdot \frac{\underline{S}_H^2}{S_{НОМ}} \right) + n \frac{I_{x\%}}{100} S_{НОМ} = \text{Мвар.}$$



**ЗАДАЧА 2.1.** Определить, какое напряжение необходимо поддерживать в начале ВЛ-10 кВ, параметры которой были определены в задаче 1.1, чтобы при нагрузке  $25 + j11$  А в конце линии было напряжение 10,2 кВ. Найти потери мощности в линии.

**РЕШЕНИЕ.** При решении будем использовать фазные значения напряжений. Напряжение в конце линии составляет:

$$U_{2\phi} = \frac{U_{2л}}{\sqrt{3}} = \frac{10,2}{\sqrt{3}} = \quad \text{кВ.}$$

Определяем напряжение в начале линии.      Задача 1.1.

Параметры схемы замещения:

$$R_{л} = r_0 L = 0,82 \cdot 7,6 = 6,23 \text{ Ом}; \quad X_{л} = x_0 L = 0,386 \cdot 7,6 = 2,93 \text{ Ом};$$

$$U_{1\phi} = U_{2\phi} + \underline{I}_{12} \cdot \underline{Z}_{12} = 5,89 \cdot 10^3 + (25 + j11) \cdot (6,23 + j2,93) = B.$$

Модуль линейного напряжения в начале линии:

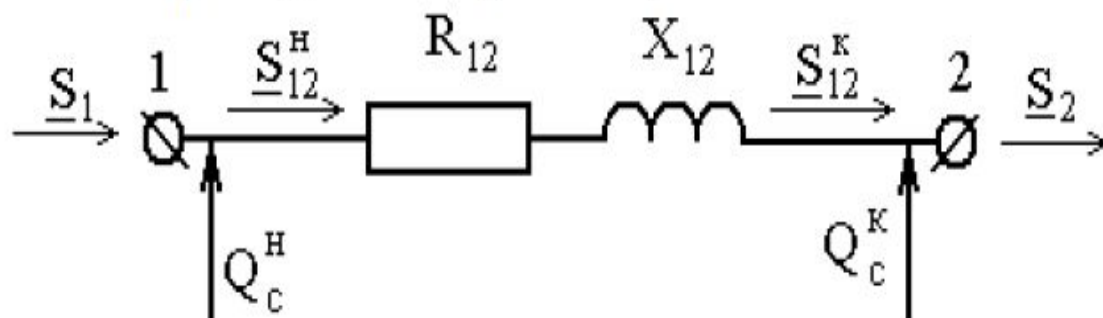
$$U_1 = \sqrt{3} \cdot \sqrt{U_{1\phi a}^2 + U_{1\phi p}^2} = \sqrt{3} \cdot \sqrt{6,083^2 + 0,142^2} = \text{кВ}.$$

Потери мощности в линии:

$$\Delta \underline{S}_{12} = 3 I_{12}^2 \underline{Z}_{12} = \text{кВА}.$$

**ЗАДАЧА 2.2.** Рассчитать параметры режима ВЛ-110кВ, рассмотренной в задаче 1.2, которая питает нагрузку  $45 + j20$  МВА. Напряжение в конце линии 108 кВ.

**РЕШЕНИЕ.** Приводим схему замещения линии.



Поскольку задана точная величина напряжения в конце линии, уточняем зарядную мощность в конце линии:

$$Q_c^K = U_2^2 \cdot \frac{b}{2} = \text{Мвар.}$$

Мощность в конце линии определяем по первому закону Кирхгофа.

$$\underline{S}_{12}^{\kappa} = \underline{S}_2 - j Q_c^{\kappa} = 45 + j 20 - j 2,13 = MVA.$$

Теперь определяем потери мощности в линии:

$$\Delta P_{12} = \frac{(P_{12}^{\kappa})^2 + (Q_{12}^{\kappa})^2}{U_2^2} R_{12} = MBm$$

$$\Delta Q_{12} = \frac{(P_{12}^{\kappa})^2 + (Q_{12}^{\kappa})^2}{U_2^2} X_{12} = Mвар.$$

По первому закону Кирхгофа определяем мощность в начале линии:

$$\underline{S}_{12}^{\#} = \underline{S}_{12}^{\kappa} + \Delta P_{12} + j \Delta Q_{12} = MVA.$$

Определяем продольную и поперечную составляющие падения напряжения в линии:

$$\Delta U_{12} = \frac{P_{12}^{\kappa} R_{12} + Q_{12}^{\kappa} X_{12}}{U_2} = \frac{45 \cdot 7,97 + 17,87 \cdot 12,16}{108} = \kappa B..$$

$$\delta U_{12} = \frac{P_{12}^{\kappa} X_{12} + Q_{12}^{\kappa} R_{12}}{U_2} = \frac{45 \cdot 12,16 + 17,87 \cdot 7,97}{108} = \kappa B..$$

$$\delta = \operatorname{arctg} \frac{\delta U_{12}}{U_2 + \Delta U_{12}} = \text{град}$$

А теперь для сравнения найдем напряжение в начале линии приближенно, учитывая только продольную составляющую падения напряжения:



$$U_1 \approx U_2 + \Delta U_2 = \kappa B.$$

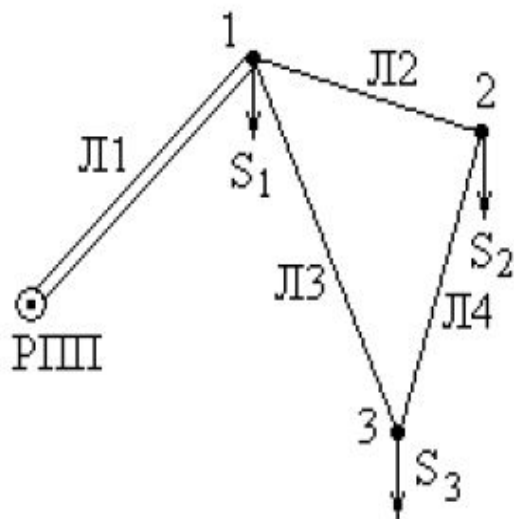
Ошибка составляет менее 0,06%. Это подтверждает допустимость определения потери напряжения в линиях до 220кВ приближенно, только по продольной составляющей падения напряжения.

С учетом зарядной мощности в начале линии находим мощность, “втекающую” в линию со стороны питающей подстанции:

$$Q_c^H = U_1^2 \cdot \frac{b}{2} = \text{Мвар.}$$

$$\underline{S}_1 = \underline{S}_{12}^H - j Q_c^H = \text{МВА.}$$

**ЗАДАЧА 3.1.** Определить расчетную нагрузку подстанции 1, подключенной к сети 110кВ. На подстанции установлены два трансформатора ТДН-6300/110. Параметры сети и ее схема приведены ниже:



Линия	Марка провода	Кол-во цепей	Длина, км	$b_0$ , См/км
Л1	АС-96/16	2	60	$2,74 \cdot 10^{-6}$
Л2	АС-70/11	1	30	$2,66 \cdot 10^{-6}$
Л3	АС-70/11	1	40	$2,66 \cdot 10^{-6}$
Л4	АС-70/11	1	35	$2,77 \cdot 10^{-6}$

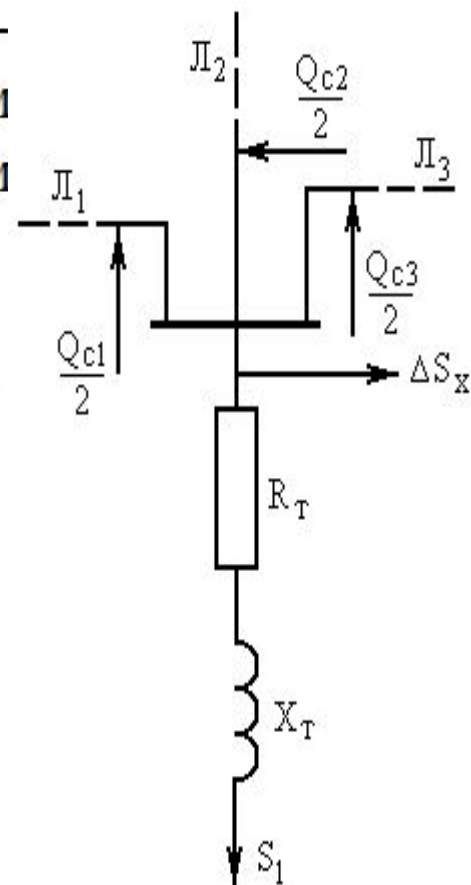
Выполнить расчет для следующих случаев: режим наибольших нагрузок ( $S_1 = S_1' = 7,5 + j 5,2 \text{ MVA}$ ); послеаварийный режим, возникающий после отключения одной из цепей линии Л1 (при  $S_1 = S_1'$ ); послеаварийный режим, возникающий после отключения линии Л2 (при  $S_1 = S_1'$ ); нормальный режим наименьших нагрузок ( $S_1 = S_1'' = 3 + j 2 \text{ MVA}$ ).

**РЕШЕНИЕ.** Составляем схему замещения п/ст 1, используя результаты, полученные при решении задачи 1.6. Определяем нагрузку подстанции, приведенную к шинам высшего напряжения  $S_1^B$ .

В режиме наибольших нагрузок она составляет:  $\underline{S}_1^{'B} = \underline{S}_1' + \Delta P_T' + j \Delta Q_T' =$

В режиме наименьших нагрузок вначале определяем потери мощности в трансформаторах, а затем приведенную нагрузку подстанции:

$$\Delta P_T'' = \frac{1}{2} \Delta P_{\kappa} \frac{(S_1'')^2}{S_{ном}^2} + 2 \cdot \Delta P_x = \text{Мвт.}$$





$$\Delta Q_T'' = \frac{1}{2} \frac{U_{\kappa\%}}{100} \frac{(S_1'')^2}{S_{НОМ}} + 2 \frac{I_{\chi\%}}{100} S_{НОМ} = \text{Мвар}$$

$$\underline{S}_1''^B = \underline{S}_1'' + \Delta P_T'' + j \Delta Q_T'' = \text{МВА.}$$

Определяем зарядную мощность линий (см. задачу 1.2):

$$\frac{Q_{c1}}{2} = 2 \cdot U_{НОМ}^2 \cdot b_{01} \frac{L_1}{2} = \text{Мвар}$$

$$\frac{Q_{c2}}{2} = U_{НОМ}^2 \cdot b_{02} \frac{L_2}{2} = \text{Мвар}$$

$$\frac{Q_{c3}}{2} = U_{НОМ}^2 \cdot b_{03} \frac{L_3}{2} = \text{Мвар}$$

Теперь можно найти расчетную нагрузку подстанции в режиме наибольших нагрузок.

$$\underline{S}_{расч} = \underline{S}'_1 - j \left( \frac{Q_{c1}}{2} + \frac{Q_{c2}}{2} + \frac{Q_{c3}}{2} \right) = MVA.$$

В послеаварийном режиме, возникающем после отключения одной из цепей линии Л<sub>1</sub>, зарядная мощность Q<sub>c1</sub> уменьшается вдвое. В этом режиме:

$$\underline{S}_{расч} = \underline{S}'_1 - j \left( 0,5 \cdot \frac{Q_{c1}}{2} + \frac{Q_{c2}}{2} + \frac{Q_{c3}}{2} \right) = MVA.$$

В послеаварийном режиме, возникающем после отключения линии Л<sub>2</sub>, исчезает зарядная мощность Q<sub>c2</sub>. Поэтому:

$$\underline{S}_{расч} = \underline{S}'_1 - j \left( \frac{Q_{c1}}{2} + \frac{Q_{c3}}{2} \right) =$$

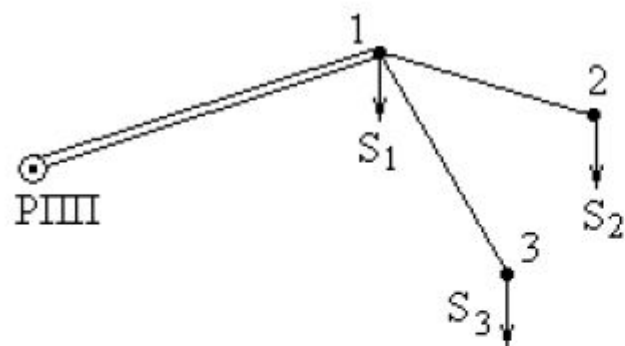
Определяем расчетную мощность подстанции в режиме наименьших нагрузок.

$$\underline{S}_{расч} = \underline{S}_1^{''B} - j \left( \frac{Q_{c1}}{2} + \frac{Q_{c2}}{2} + \frac{Q_{c3}}{2} \right) = \text{MBA}.$$

**ЗАДАЧА 3.2.** Выполнить расчет режима электрической сети, показанной на рисунке. Параметры линий сети представлены в таблице. Расчетная нагрузка подстанций:

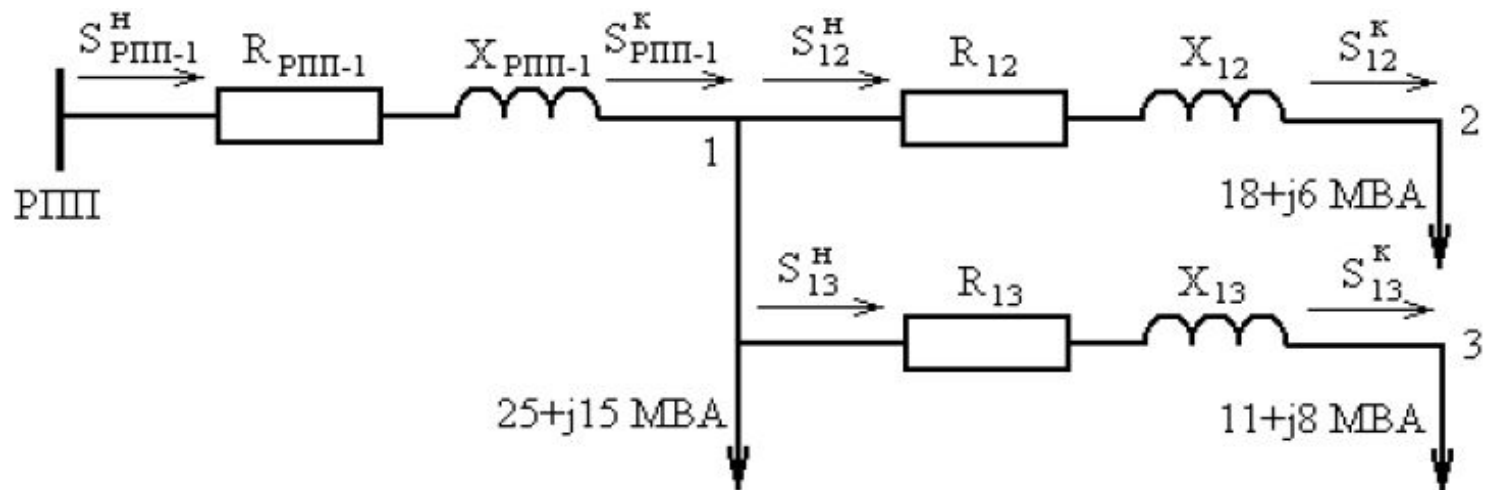
$$S_1 = 25 + j15 \text{ МВА}; \quad S_2 = 11 + j8 \text{ МВА}; \quad S_3 = 18 + j6 \text{ МВА}.$$

На шинах РПП поддерживается напряжение 110 кВ.



Линия	R, Ом	X, Ом
РПП-1	7,97	12,16
1-2	9,42	12,87
1-3	11,3	15,44

**РЕШЕНИЕ.** Составляем схему замещения сети.



Выполняем первый этап расчета режима - определяем потокораспределение с учетом потерь в линиях. Мощность в конце и в начале участка 1-3:

$$\underline{S}_{13}^{\kappa} = \underline{S}_3 = MVA.$$

$$\Delta P_{13} = \frac{(P_{13}^{\kappa})^2 + (Q_{13}^{\kappa})^2}{U_{ном}^2} R_{13} = \text{Мвт.}$$

$$\Delta Q_{13} = \frac{(P_{13}^{\kappa})^2 + (Q_{13}^{\kappa})^2}{U_{ном}^2} X_{13} = \text{Мвар}$$

$$\underline{S}_{13}^H = \underline{S}_{13}^K + \Delta P_{13} + j \Delta Q_{13} = MVA.$$

Мощность в конце и в начале участка 1-2:

$$\underline{S}_{12}^K = \underline{S}_2 = MVA.$$

$$\Delta P_{12} = \frac{(P_{12}^K)^2 + (Q_{12}^K)^2}{U_{НОМ}^2} R_{12} = Mвт.$$

$$\Delta Q_{12} = \frac{(P_{12}^K)^2 + (Q_{12}^K)^2}{U_{НОМ}^2} X_{12} = Mвар$$

$$\underline{S}_{12}^H = \underline{S}_{12}^K + \Delta P_{12} + j \Delta Q_{12} = MVA.$$

Мощность в конце и в начале участка РПП-1:

$$\underline{S}_{РПП-1}^K = \underline{S}_1 + \underline{S}_{12}^H + \underline{S}_{13}^H = MVA.$$



$$\Delta P_{РПП-1} = \frac{(P_{РПП-1}^{\kappa})^2 + (Q_{РПП-1}^{\kappa})^2}{U_{ном}^2} R_{РПП-1} = \text{Мвт.}$$

$$\Delta Q_{РПП-1} = \frac{(P_{РПП-1}^{\kappa})^2 + (Q_{РПП-1}^{\kappa})^2}{I^2} X_{РПП-1} = \text{Мвар}$$

$$\underline{S}_{РПП-1}^{\#} = \underline{S}_{РПП-1}^{\kappa} + \Delta P_{РПП-1} + j \Delta Q_{РПП-1} = \text{МВА.}$$

Выполняем второй этап расчета режима - определяем напряжения на шинах высшего напряжения подстанций.

Потеря напряжения на участке РПП - 1:

$$\Delta U_{РПП-1} = \frac{P_{РПП-1}^{\#} R_{РПП-1} + Q_{РПП-1}^{\#} X_{РПП-1}}{U_{РПП}} = \text{кВ.}$$

Напряжение на шинах подстанции 1:

$$U_1 = U_{РПП} - \Delta U_{РПП-1} = \text{кВ.}$$

Напряжение на шинах подстанции 2:

$$\Delta U_{12} = \frac{P_{12}^H R_{12} + Q_{12}^H X_{12}}{U_1} = \text{кВ.}$$

$$U_2 = U_1 - \Delta U_{12} = \text{кВ.}$$

Напряжение на шинах подстанции 3:

$$\Delta U_{13} = \frac{P_{13}^H R_{13} + Q_{13}^H X_{13}}{U_1} = \text{кВ.}$$

$$U_3 = U_1 - \Delta U_{13} = \text{кВ.}$$

Определяем наибольшую потерю напряжения.

$$\Delta U_{\text{нб}\%} = \frac{U_{РПП} - U_{\text{нм}}}{U_{РПП}} \cdot 100\% =$$

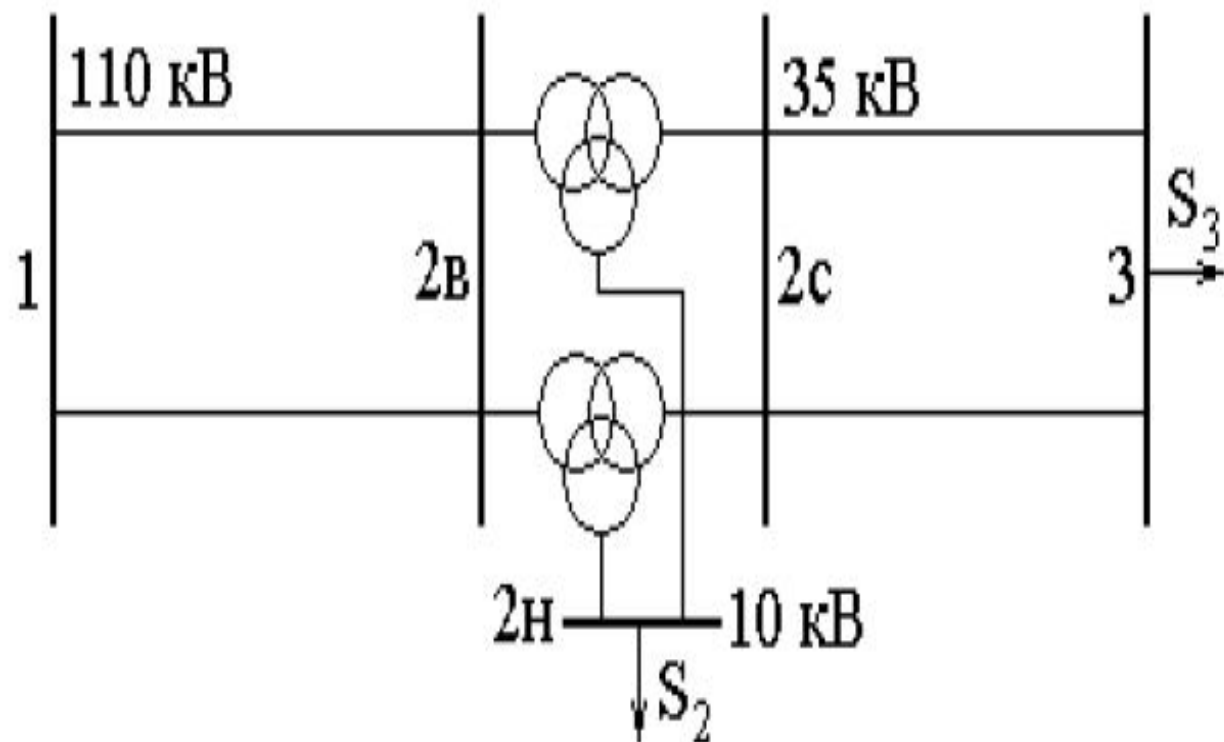


**ЗАДАЧА 3.3** От шин 110 кВ подстанции 1 по двухцепной ВЛ осуществляется электроснабжение подстанции 2. На подстанции 2 установлены два трехобмоточных трансформатора ТДН 25000/110. К шинам низшего напряжения подключена нагрузка  $S_2 = 13 + j8$  МВА (расчетное значение), а от шин среднего напряжения отходит двухцепная ВЛ-35кВ, питающая подстанцию 3, расчетная нагрузка которой  $S_3 = 10 + j5,1$  МВА. Параметры линий представлены в таблице.

Линия	$U_{ном},$ кВ	L, км	$R_0,$ Ом/км	$X_0,$ Ом/км	$Q_{c0},$ квар/км
1-2	110	64	0,249	0,380	34,6
2-3	35	18	0,314	0,411	-

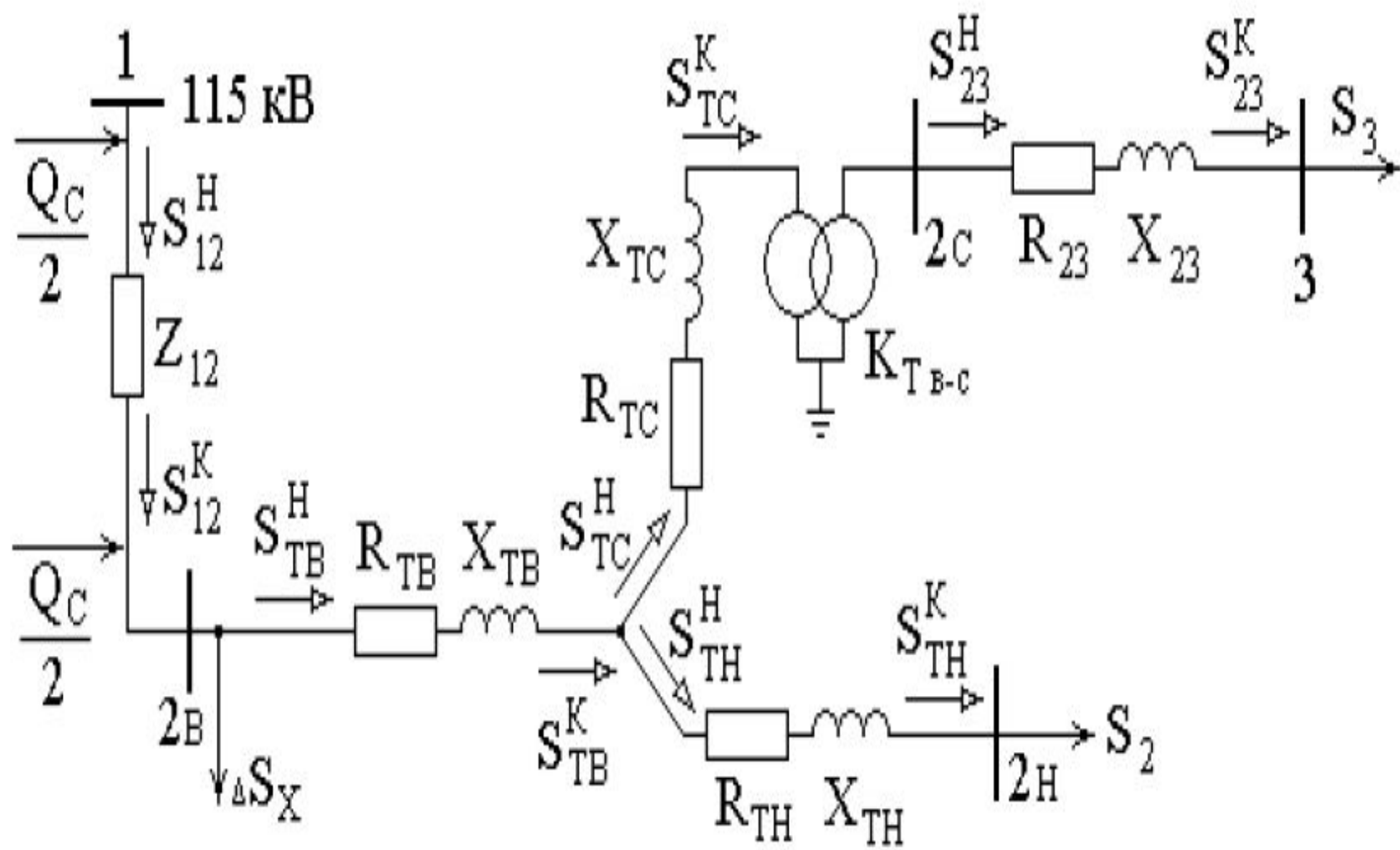
Выполнить расчет режима этой сети (с двумя номинальными напряжениями) в нормальном режиме, если напряжение на шинах подстанции 1 составляет 115 кВ.

**РЕШЕНИЕ.** Составляем расчетную схему сети:



На основании расчетной схемы составляем схему замещения сети:

На основании расчетной схемы составляем схему замещения сети:



Параметры схемы замещения трехобмоточного трансформатора берем из [2, табл.6.46]:

$$\Delta P_{\kappa} = 145 \text{ кВт}; \Delta P_x = 36 \text{ кВт}; \Delta Q_x = 350 \text{ квар}; R_{mв} = R_{mc} = R_{mn} = 1,5 \text{ Ом};$$

$$X_{mв} = 54 \text{ Ом}; X_{mc} = 0; X_{mn} = 33 \text{ Ом}; U_{вНОМ} = 115 \text{ кВ}; U_{сНОМ} = 38,5 \text{ кВ}.$$

$$\underline{Z}_{12} = (R_0 + jX_0) \cdot \frac{L}{2} =$$

$$\frac{Q_c}{2} = 2Q_{c0} \cdot \frac{L}{2} =$$

$$R_{23} = R_0 \cdot \frac{L_{23}}{2} =$$

$$X_{23} = X_0 \cdot \frac{L_{23}}{2} =$$

Определяем коэффициент трансформации идеального трансформатора.

$$k_{mв-с} = \frac{U_{вНОМ}}{U_{сНОМ}} =$$



Производим расчет потокораспределения.

$$\underline{S}_{23}^{\kappa} = \underline{S}_3 = 10 + j5,1 \text{ МВА};$$

$$\Delta \underline{S}_{23} = \frac{(P_{23}^{\kappa})^2 + (Q_{23}^{\kappa})^2}{U_{\text{НОМ}}^2} \cdot (R_{23} + jX_{23}) =$$

$$\underline{S}_{23}^{\text{H}} = \underline{S}_{23}^{\kappa} + \Delta \underline{S}_{23} =$$

Поток мощности через идеальный трансформатор:

$$\underline{S}_{mc}^{\kappa} = \underline{S}_{23}^{\text{H}} = 10,29 + j5,48 \text{ МВА}.$$

Продолжаем расчет потокораспределения.

$$\Delta \underline{S}_{mc} = \frac{(P_{mc}^{\kappa})^2 + (Q_{mc}^{\kappa})^2}{U_{\text{НОМ}}^2} \cdot (R_{mc} + jX_{mc}) =$$

$$\underline{S}_{mc}^{\text{H}} = \underline{S}_{mc}^{\kappa} + \Delta \underline{S}_{mc} =$$

$$\underline{S}_{mH}^{\kappa} = \underline{S}_2 = 13 + j8 \text{ MBA};$$

$$\Delta \underline{S}_{mH} = \frac{(P_{mH}^{\kappa})^2 + (Q_{mH}^{\kappa})^2}{U_{\text{НОМ}}^2} \cdot (R_{mH} + jX) =$$

$$\underline{S}_{mH}^H = \underline{S}_{mH}^{\kappa} + \Delta \underline{S}_{mH} =$$

$$\underline{S}_{m\epsilon}^{\kappa} = \underline{S}_{m\epsilon}^H + \underline{S}_{mH}^H =$$

$$\Delta \underline{S}_{m\epsilon} = \frac{(P_{m\epsilon}^{\kappa})^2 + (Q_{m\epsilon}^{\kappa})^2}{U_{\text{НОМ}}^2} \cdot (R_{m\epsilon} + X_{m\epsilon}) =$$

$$\underline{S}_{m\epsilon}^H = \underline{S}_{m\epsilon}^{\kappa} + \Delta \underline{S}_{m\epsilon} =$$

$$\underline{S}_{12}^{\kappa} = \underline{S}_{mn}^H + \Delta \underline{S}_x - j \frac{Q_c}{2} =$$

$$\Delta \underline{S}_{12} = \frac{(P_{12}^{\kappa})^2 + (Q_{12}^{\kappa})^2}{U_{\text{НОМ}}^2} \cdot \underline{Z}_{12} =$$

Производим расчет напряжений. При этом потерю напряжения в трансформаторе определяем приближенно, без учета поперечной составляющей.

$$\Delta U_{12} = \frac{P_{12}^H R_{12} + Q_{12}^H X_{12}}{U_1} =$$

$$U_{2\sigma} = U_1 - \Delta U_{12}$$

$$\Delta U_{m\sigma} = \frac{P_{m\sigma}^2 R_{m\sigma} + Q_{m\sigma}^H X_{m\sigma}}{U_2} =$$

$$U'_{2\sigma} = U_{2\sigma} - \Delta U_{m\sigma} =$$

$$\Delta U_{m\pi} = \frac{P_{m\pi}^H R_{m\pi} + Q_{m\pi}^H X_{m\pi}}{U'_{2\sigma}}$$

$$\Delta U = \frac{P_{m\sigma}^H R_{m\sigma} + Q_{m\sigma}^H X_{m\sigma}}{U'_{2\sigma}} =$$

Напряжение на шинах низшего напряжения подстанции 2, приведенное к стороне высшего напряжения:

$$U'_{2н} = U'_{2о} - \Delta U_{тн} =$$

Напряжение на шинах среднего напряжения подстанции 2, приведенное к стороне высшего напряжения:

$$U'_{2с} = U'_{2о} - \Delta U_{тс} =$$

Действительное значение этого же напряжения:

$$U_{2с} = \frac{U'_{2с}}{k_{тв-с}} = \frac{102,5}{2,99} =$$

Продолжаем расчет напряжений.

$$\Delta U_{23} = \frac{P_{23}^н R_{23} + Q_{23}^н X_{23}}{U_{2с}} =$$



$$U_3 = U_{2c} - \Delta U_{23} =$$

Наибольшая потеря напряжения в рассматриваемой сети:

$$\Delta U_{\text{н}\delta\%} = \frac{U_1 - U_3 k_{\text{тв-с}}}{U_1} \cdot 100\% =$$

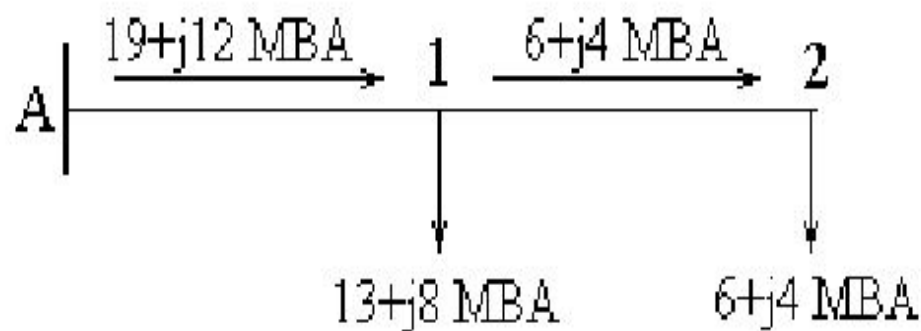
**ЗАДАЧА 4.1.** Для электроснабжения двух промышленных предприятий, расположенных в одном направлении от подстанции энергосистемы

на расстоянии 16 и 26 км проектируется магистральная двухцепная ВЛ напряжением 35 кВ со сталеалюминиевыми проводами. Расчётные мощности предприятий в режиме наибольших нагрузок составляют  $S_1 = 13 + j8 \text{ МВА}$  и  $S_2 = 6 + j4 \text{ МВА}$ . Определить экономически целесообразное сечение проводов ВЛ методом экономической плотности тока. Время наибольшей нагрузки предприятий составляет:

$$T_{н\delta 1} = 6000 \text{ ч / год}; \quad T_{н\delta 2} = 4500 \text{ ч / год}.$$

**РЕШЕНИЕ.** Составляем расчётную схему и указываем на ней нагрузки и потоки мощности по участкам.

Поток мощности на участке 1-2 принимаем равным нагрузке в точке 2, а поток мощности на головном участке определяем по первому закону Кирхгофа:



$$\underline{S}_{A1} = \underline{S}_{12} + \underline{S}_1 =$$

По потокам мощности определяем наибольшие токи участков и время наибольшей нагрузки:

$$I_{A1} = \frac{\sqrt{(P_{A1})^2 + (Q_{A1})^2}}{\sqrt{3} \cdot U_{ном} \cdot \eta_{ц}} =$$

$$I_{12} = \frac{\sqrt{(P_{12})^2 + (Q_{12})^2}}{\sqrt{3} \cdot U_{ном} \cdot \eta_{ц}} =$$

$$T_{н\acute{o}(A1)} = \frac{P_1 T_{н\acute{o}1} + P_2 T_{н\acute{o}2}}{P_{A1}} =$$

$$T_{н\bar{o}(12)} = T_{н\bar{o}2} = 4500 \text{ ч/год}.$$

Здесь  $n_{ц} = 2$  - число цепей ВЛ.

По [1,табл.6.6] определяем экономическую плотность тока. Для неизолированных алюминиевых проводов при  $T_{н\bar{o}} = 4500 \text{ ч/год}$  экономическая плотность тока  $j_{\text{эк}} = 1,1 \text{ А/мм}^2$ , а при  $T_{н\bar{o}} = 5526 \text{ ч/год}$ ,  $j_{\text{эк}} = 1,0 \text{ А/мм}^2$ .

Затем, по уже известным токам линий определяем экономическое сечение проводов:

$$F_{\text{эк}(A1)} = \frac{I_{A1}}{j_{\text{эк}}} = \quad F_{\text{эк}(12)} = \frac{I_{12}}{j_{\text{эк}}} =$$

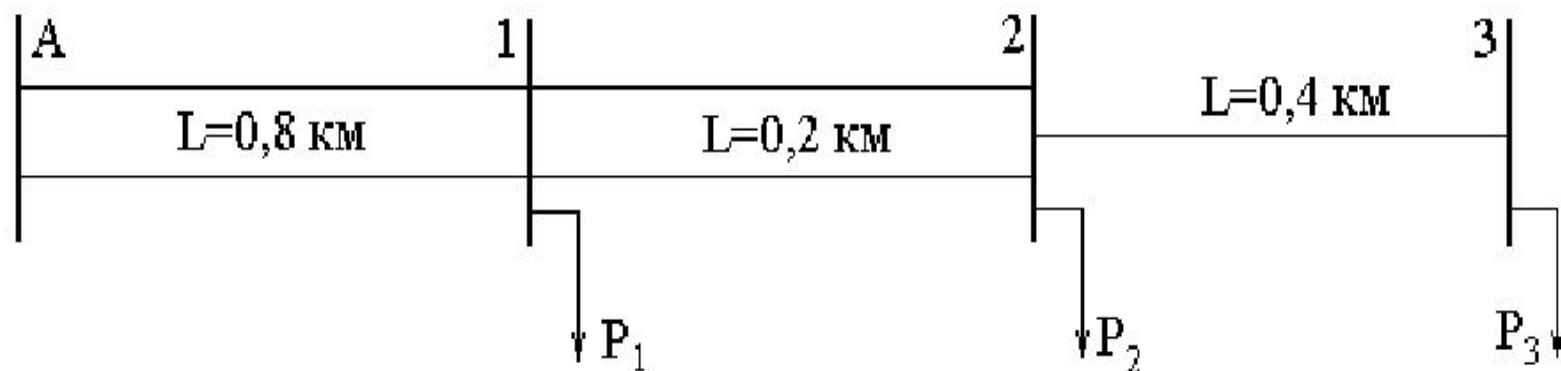
По полученным экономическим сечениям выбираем ближайšie стандартные сечения:

$$FA1 =$$

$$F12 =$$



**ЗАДАЧА 4.2.** Определить сечение линий проектируемой магистральной кабельной сети 10 кВ по экономической плотности тока.



Нагрузки подстанций сети равны:

$$P_{1нб} = 2200 \text{ кВт};$$

$$P_{2нб} = 1600 \text{ кВт};$$

$$P_{3нб} = 2400 \text{ кВт};$$

$$\cos \varphi_1 = 0,96;$$

$$\cos \varphi_2 = 0,82;$$

$$\cos \varphi_3 = 0,88.$$

Время наибольшей нагрузки всех подстанций принять одинаковым и равным  $T_{нб} = 4700 \text{ ч/год}$ . Расчётная схема сети представлена на рисунке.

Район строительства - Саратовская область.

$$\underline{S}_{23} = \dot{P}_3 + jP_3 \operatorname{tg}(\arccos \varphi_3) =$$

$$I_{23} = \frac{\sqrt{(P_{23})^2 + (Q_{23})^2}}{\sqrt{3} \cdot U_{\text{ин}}}$$

$$\underline{S}_{12} = \underline{S}_{23} + (P_2 + jP_2 \operatorname{tg}(\arccos \varphi_2)) =$$

$$I_{12} = \frac{\sqrt{(P_{12})^2 + (Q_{12})^2}}{n_{\text{ц}} \sqrt{3} \cdot U_{\text{ном}}}$$

$$\underline{S}_{A1} = \underline{S}_{12} + (P_3 + jP_3 \operatorname{tg}(\arccos \varphi_1)) =$$

$$I_{A1} = \frac{\sqrt{(P_{A1})^2 + (Q_{A1})^2}}{n_{\text{ц}} \sqrt{3} \cdot U_{\text{ном}}}$$

Здесь  $n_{\text{ц}} = 2$  - число цепей линий А-1 и 1-2.

По [1, табл.6.6] определяем экономическую плотность тока. Для кабелей с бумажной изоляцией и алюминиевыми жилами при  $T_{\text{ноб}}$  от 3000 до 5000 ч/год в данном регионе она составляет  $1,4 \text{ А/мм}^2$ . По этой плотности тока и рассчитанным токам линий определяем экономические сечения:

$$F_{\text{ЭК}(A1)} = \frac{I_{A1}}{j_{\text{ЭК}}} = .$$

$$F_{\text{ЭК}(12)} = \frac{I_{12}}{j_{\text{ЭК}}} =$$

$$F_{\text{ЭК}(23)} = \frac{I_{23}}{j_{\text{ЭК}}} = .$$

По полученным значениям экономических сечений выбираем ближайшие стандартные:

$$F_{A1} =$$

$$F_{12} =$$

$$F_{23} =$$



**ЗАДАЧА 4.3.** Определить границы экономических интервалов сечений сталеалюминиевых проводов двухцепных ВЛ 110 кВ на железобетонных опорах, расположенных в Поволжье, во II районе по гололёду. Построить соответствующие номограммы.

**РЕШЕНИЕ.** Примем в качестве исходных экономические показатели, существовавшие в 1985 г. Стоимость сооружения 1 км ВЛ на двухцепных 2 Ожелезобетонных опорах  $K_o$  для ряда сечений взята из [4, табл.10.15], погонное активное сопротивление  $R_o$  – из [1, табл. П1] и представлены в таблице:

$F, \text{мм}^2$	70/11	95/16	120/19	150/24	185/29	240/32
$K_o, \text{руб} / \text{км}$	17800	17800	18100	20000	22000	24000
$R_o, \text{Ом} / \text{км}$	0,429	0,306	0,249	0,198	0,162	0,127

Граница между экономическими интервалами тока для  $i$ -го и  $(i+1)$ -го сечений представляет собой прямую, определяемую уравнением:  $I_{i,i+1} = k_{i,i+1} \cdot \sqrt{\sigma}$ , где  $k_{i,i+1}$  - коэффициент, зависящий от того, между какими сечениями определяется граница;  $\sqrt{\sigma}$  - некий параметр, определяемый по выражению:



$$\sqrt{\sigma} = \sqrt{\frac{E_n + p_a}{3 c_9 \tau_{нб}}}$$

Здесь  $E_n$  - нормативный коэффициент эффективности капиталовложений;

$p_a$  - норма амортизационных отчислений;

$c_9$  - стоимость потерь электроэнергии, руб/кВт·ч;

$\tau_{нб}$  - время наибольших потерь, ч/год.

Нормативный коэффициент эффективности капиталовложений по своей сути определяется средней нормой прибыли в электроэнергетике. Ориентировочно примем его равным 0,15. Норму амортизационных отчислений примем в размере 2,4% в соответствии с [4,табл.10.2]. Стоимость потерь электроэнергии примем по [2, рис. 6.2] равной  $3,3 \cdot 10^{-2}$  руб / кВт · ч . При этих условиях найдём наибольшее значение этого параметра, исходя из наименьшей по рис.6.1 [2] величины  $\tau_{нб}$ , равной 1500 час/год:

$$\sqrt{\sigma} = \sqrt{\frac{0,15 + 0,024}{3 \cdot 3,3 \cdot 10^{-2} \cdot 1500}} = 3,42 \cdot 10^{-2} (\text{кВт} / \text{руб})^{1/2}.$$

Величину коэффициента  $k_{i,i+1}$  определяем по формуле:

$$k_{i,i+1} = \sqrt{\frac{K_{o(i+1)} - K_{oi}}{(R_{oi} - R_{o(i+1)}) \cdot 10^{-3}}},$$

где  $K_{oi}$  и  $K_{o(i+1)}$  - стоимости сооружения 1км ВЛ для  $i$ -го и  $(i+1)$ -го сечения соответственно.

Так, например, для пары сечений 95/16 мм<sup>2</sup> и 120/19 мм<sup>2</sup> получаем:

$$k_{95,120} = \sqrt{\frac{18100 - 17800}{(0,306 - 0,249) \cdot 10^{-3}}} =$$

Для всех остальных пар смежных сечений расчёт производим аналогично и результаты сводим в таблицу:

Пары сечений	70,95	95,120	120,150	150,185	185,240
$k_{i,i+1}$	0	$2,29 \cdot 10^3$	$6,10 \cdot 10^3$	$7,45 \cdot 10^3$	$6,98 \cdot 10^3$

Для каждой пары сечений находим граничные токи, соответствующие полученному ранее значению параметра  $\sqrt{\sigma}$ :

$$I_{70,95} = k_{70,95} \cdot \sqrt{\sigma} =$$

$$I_{95,120} = k_{95,120} \cdot \sqrt{\sigma} =$$

$$I_{120,150} = k_{120,150} \cdot \sqrt{\sigma} =$$

$$I_{150,185} = k_{150,185} \cdot \sqrt{\sigma} =$$

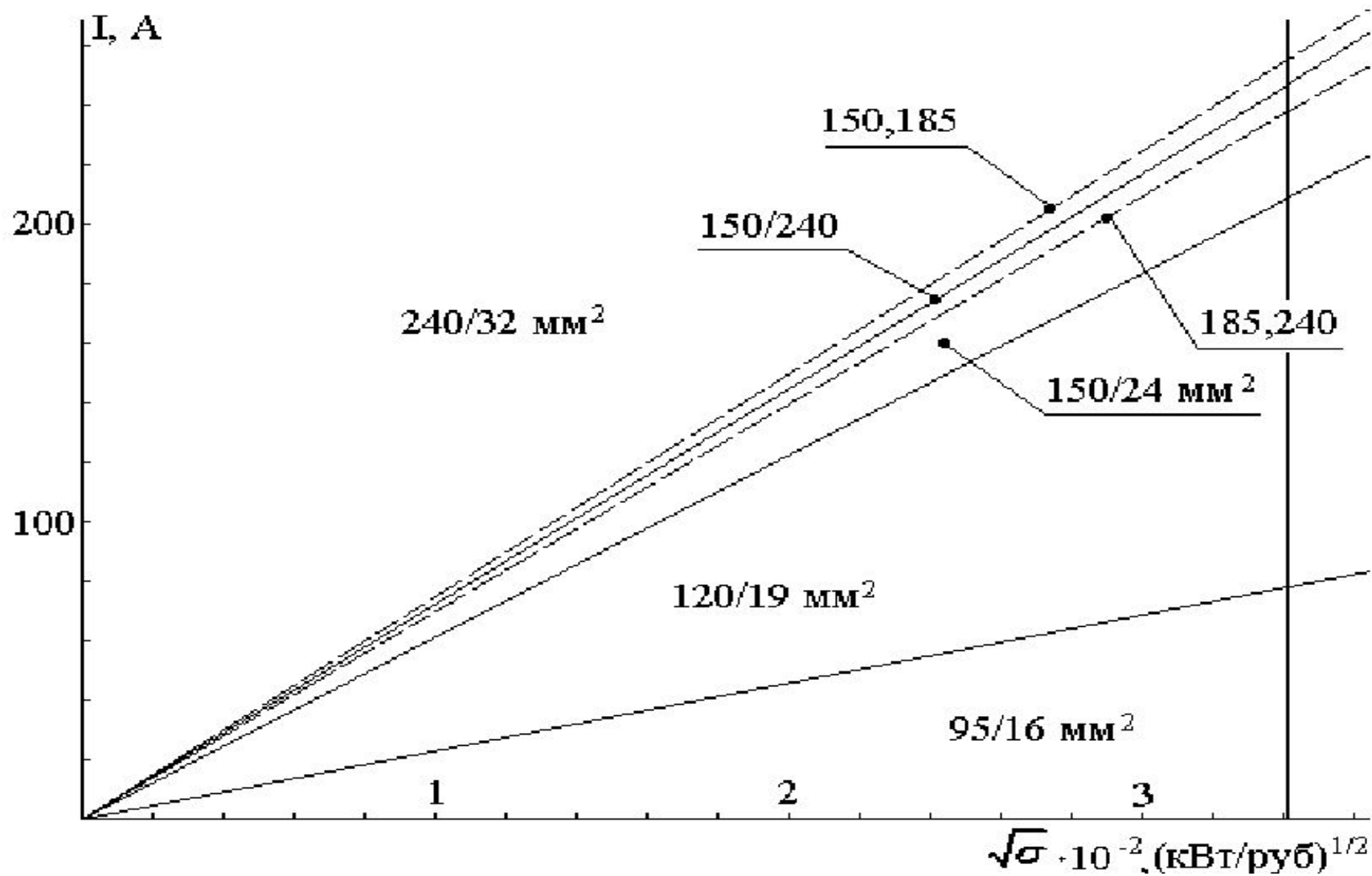
$$I_{185,240} = k_{185,240} \cdot \sqrt{\sigma} =$$

То, что граничный ток  $I_{70,95}$  оказался равным нулю, говорит о том, что сечение  $70/11 \text{ мм}^2$  в данных условиях экономического интервала не имеет. А наименьшее сечение, которое может быть экономически выгодным, является  $95/16 \text{ мм}^2$ . Граничный ток  $I_{185,240}$  оказался меньше граничного тока  $I_{150,185}$ . Это свидетельствует о том, что сечение  $185/29 \text{ мм}^2$  также не имеет экономического интервала. Для определения граничного тока между сечениями  $150/24 \text{ мм}^2$  и  $240/32 \text{ мм}^2$  найдём  $k_{150,240}$ .

$$k_{150,240} = \sqrt{\frac{24000 - 20000}{(0,198 - 0,121) \cdot 10^{-3}}} =$$

$$I_{150,240} = k_{150,240} \cdot \sqrt{\sigma} =$$





Граничный ток при этом составляет:

$$I_{150,240} = k_{150,240} \cdot \sqrt{\sigma} =$$

По полученным данным строим номограмму. Для этого по горизонтали прочерчиваем ось параметра  $\sqrt{\sigma}$ , а по вертикали - ось токов. Затем отмечаем точки с координатами  $(\sqrt{\sigma}, I_{i,i+1})$  и соединяем их с началом координат. Полученные линии представляют собой границы интервалов соответствующих сечений. На рисунке границы экономических интервалов пар сечений  $150,185 \text{ мм}^2$  и  $185,240 \text{ мм}^2$  показаны пунктиром, а остальных - сплошными линиями.