



**Берегись
автомобил
я!**





ped-kopilka.ru

+ 0 — ~~ТОЧКА~~

Светофор



Светофор.

1 группа: Как вы думаете, почему он получил такое название?

2 группа: Когда впервые появились светофоры?

3 группа: Какими они были?

4 группа: Почему сигналы светофора имеют такие цвета?

5 группа: Для каких участников движения устанавливают светофоры?

Как вы думаете, почему он получил такое название?



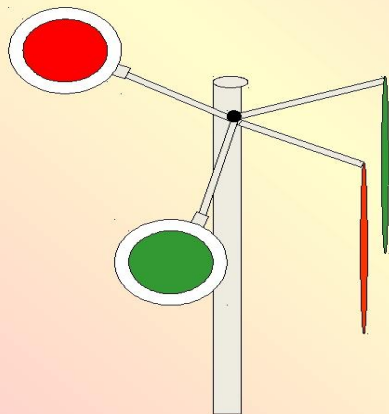
Светофор - «свет» и «фор»

«Форос» - «несущий»,
«носитель» (греч.).

Светофор - «несущий
свет», «носитель света»

Когда впервые появились светофоры? Какими они были?

Первый светофор



Первый светофор появился в Лондоне сто лет назад. Он имел два цвета: красный и зелёный.

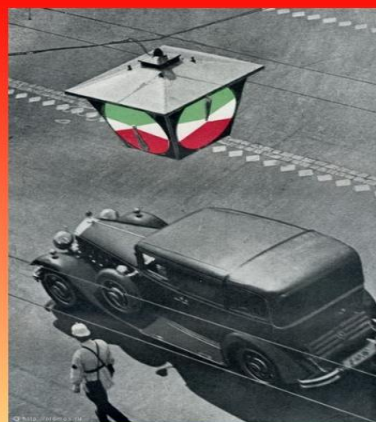
Специально поставленный человек поднимал кружок нужного цвета с помощью верёвки.

Первый светофор



Изобретён в Лондоне в 1868 году.

Это был газовый фонарь с двумя фильтрами: зелёным и красным, цвета менялись с помощью ручного привода полицейским



У нас в стране первый **светофор** появился в 1929 году в Москве. Он был похож на круглые часы с тремя секторами — красным, жёлтым и зелёным. А регулировщик вручную поворачивал стрелку, устанавливая её на нужный цвет.

Почему сигналы светофора имеют такие цвета?



Красный свет нам говорит:
Стой! опасно! Путь закрыт!



Жёлтый свет - предупреждение:
Жди сигнала для движения!

Зелёный свет открыл дорогу:
Переходить ребята могут!

Для каких участников движения устанавливают светофоры?

Виды светофоров.

Для пешеходов



Для транспорта



Пешеходный переход.



Вспомним,
как учили нас:
Подошли к дороге - РАЗ!

Смотрим влево,
Смотрим вправо,
и еще налево - ДВА!

Нет машин -
- шагай вперед,
Начинаем переход!

Надземный и подземный пешеходные переходы



Пешеходная и велосипедная дорожка



Движение пешеходов запрещено



Движение на велосипедах запрещено.



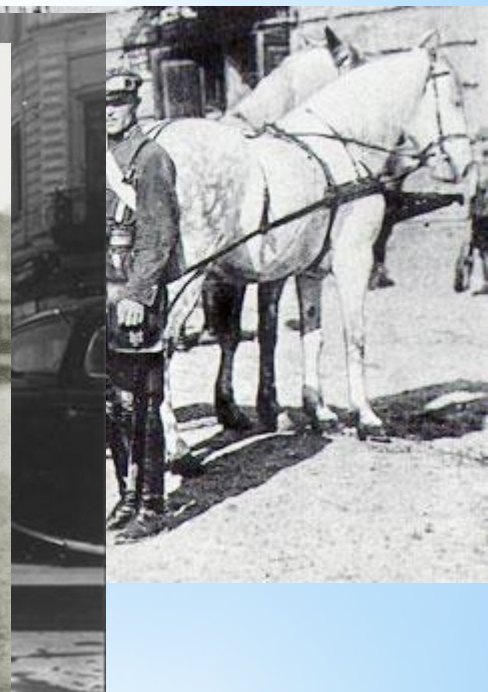
Дети.



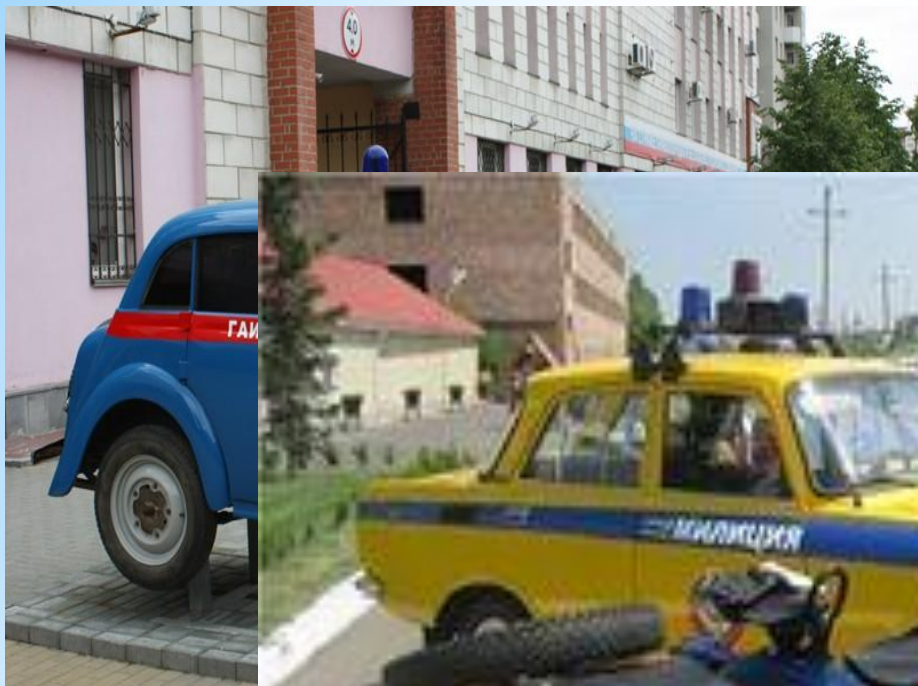
Место остановки автобуса, трамвая, такси.



День рождения ГАИ – ГИБДД.



3 ИЮЛЯ 1938Г.



игородская фотобанка WWW.SUNCHAT.RU





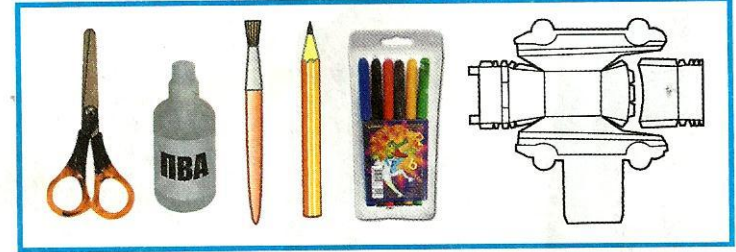


Машина полицейская



27

Приготовь:

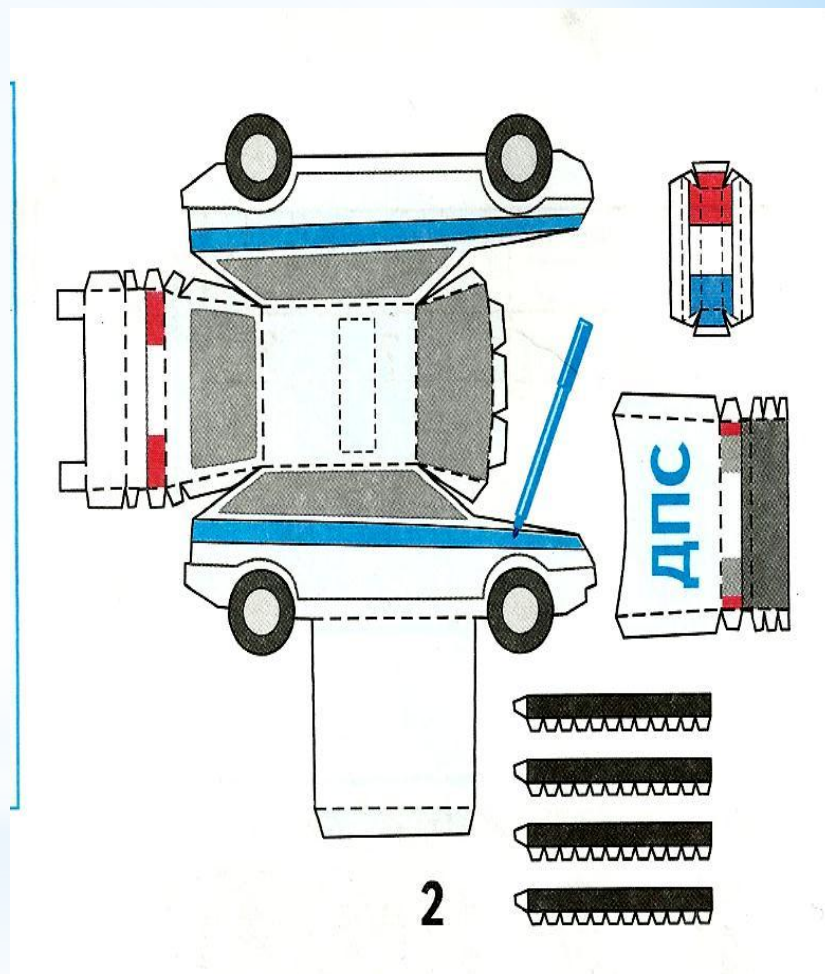
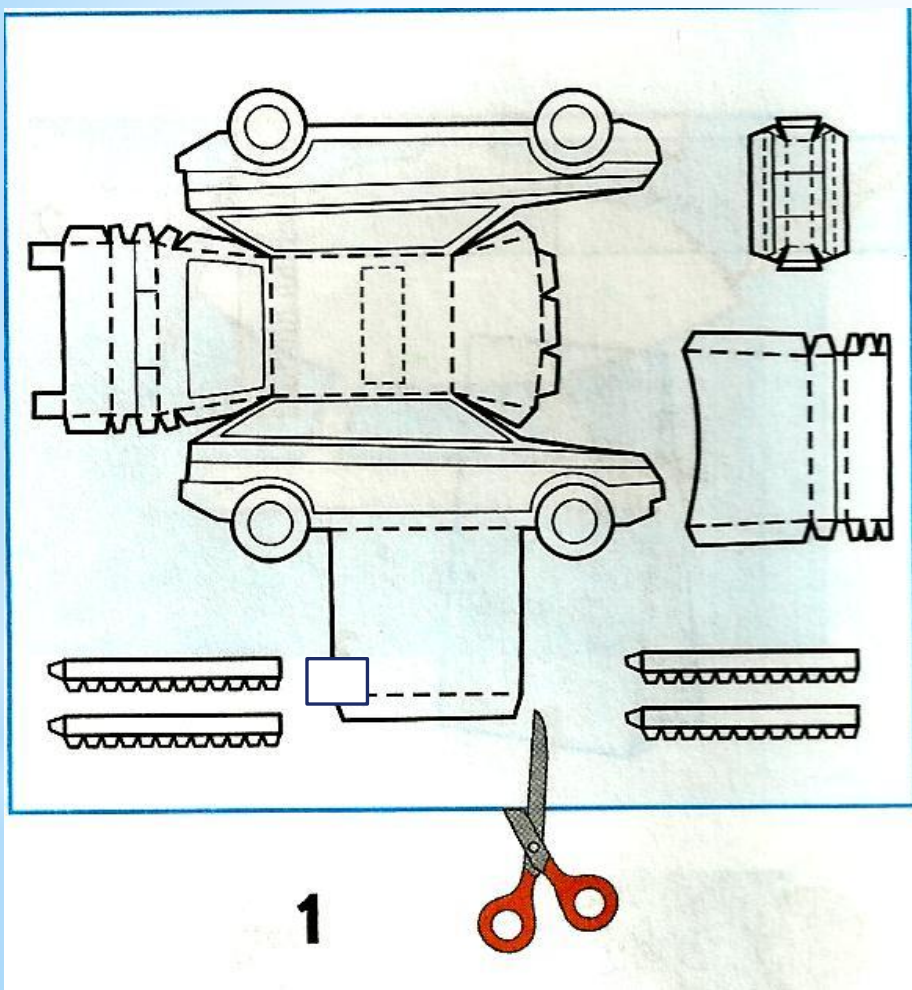


План работы.

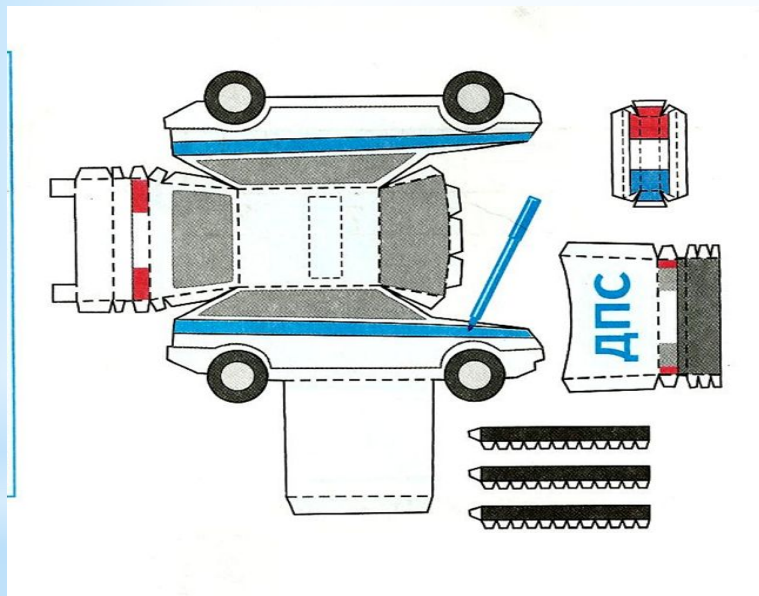
- 1) Открыть с.27 приложения.
- 2) Вырезать развёртку машины.
- 3) Раскрасить автомобиль по образцу на с. 24.
- 4)Свернуть по линиям сгибания (пунктир) по образцу с. 24.
- 5)Склеить по образцу с. 24.

1) Вырезать развёртку машины.

2) Раскрасить автомобиль по образцу на с. 24.



- 4)Свернуть по линиям сгибания (пунктир) по образцу с. 24.
5)Склеить по образцу с. 24.



Подведём итоги

Ответьте на вопросы:

- 1) Какие виды светофоров вы запомнили?
- 2) Какими дорожными знаками обозначают пешеходные переходы? (Выбрать карточку и обосновать выбор)
- 3) Какие ещё знаки вы запомнили?
- 3) Какое изделие мы изготовили?

Зелёный - на уроке у меня не было затруднений при изучении новой темы, все понятно.

Жёлтый - были затруднения при изучении новой темы, кое-что так и осталось мне неизвестным.

Красный - ничего не понял при изучении новой темы.



**БУДЬТЕ
ОСТОРОЖНЫ
НА ДОРОГЕ!**