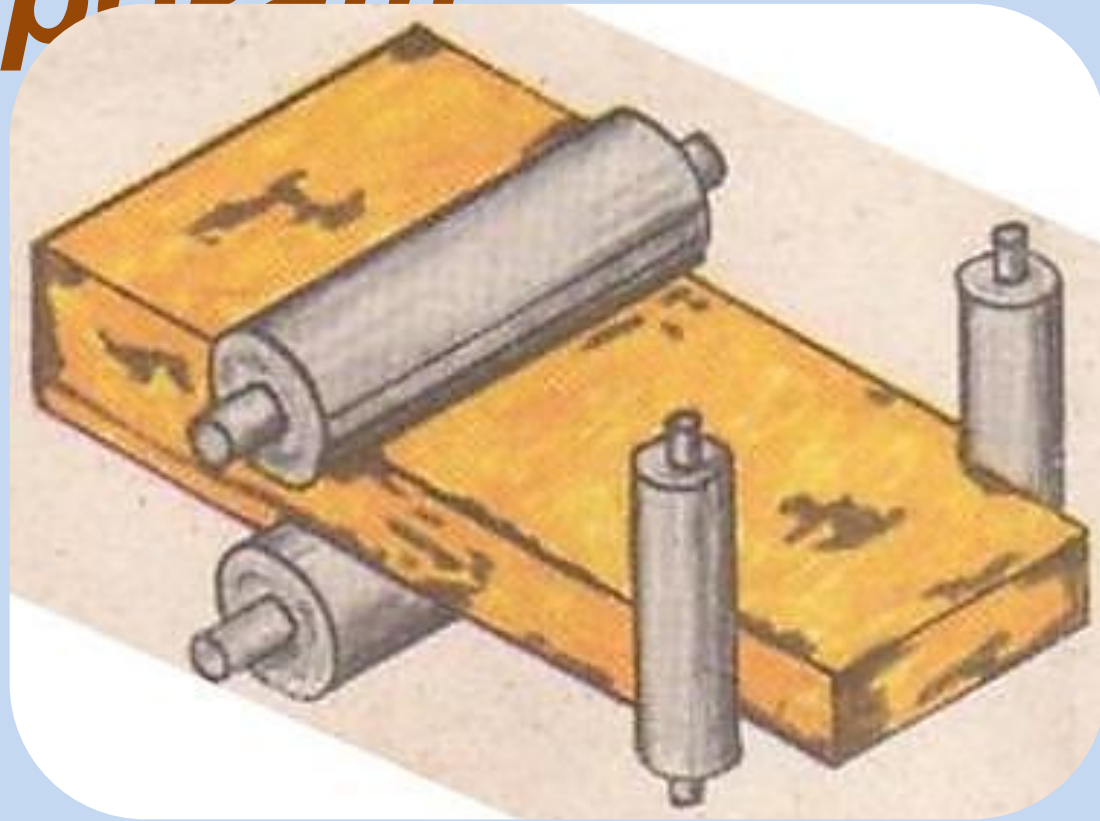


Сортовой прокат

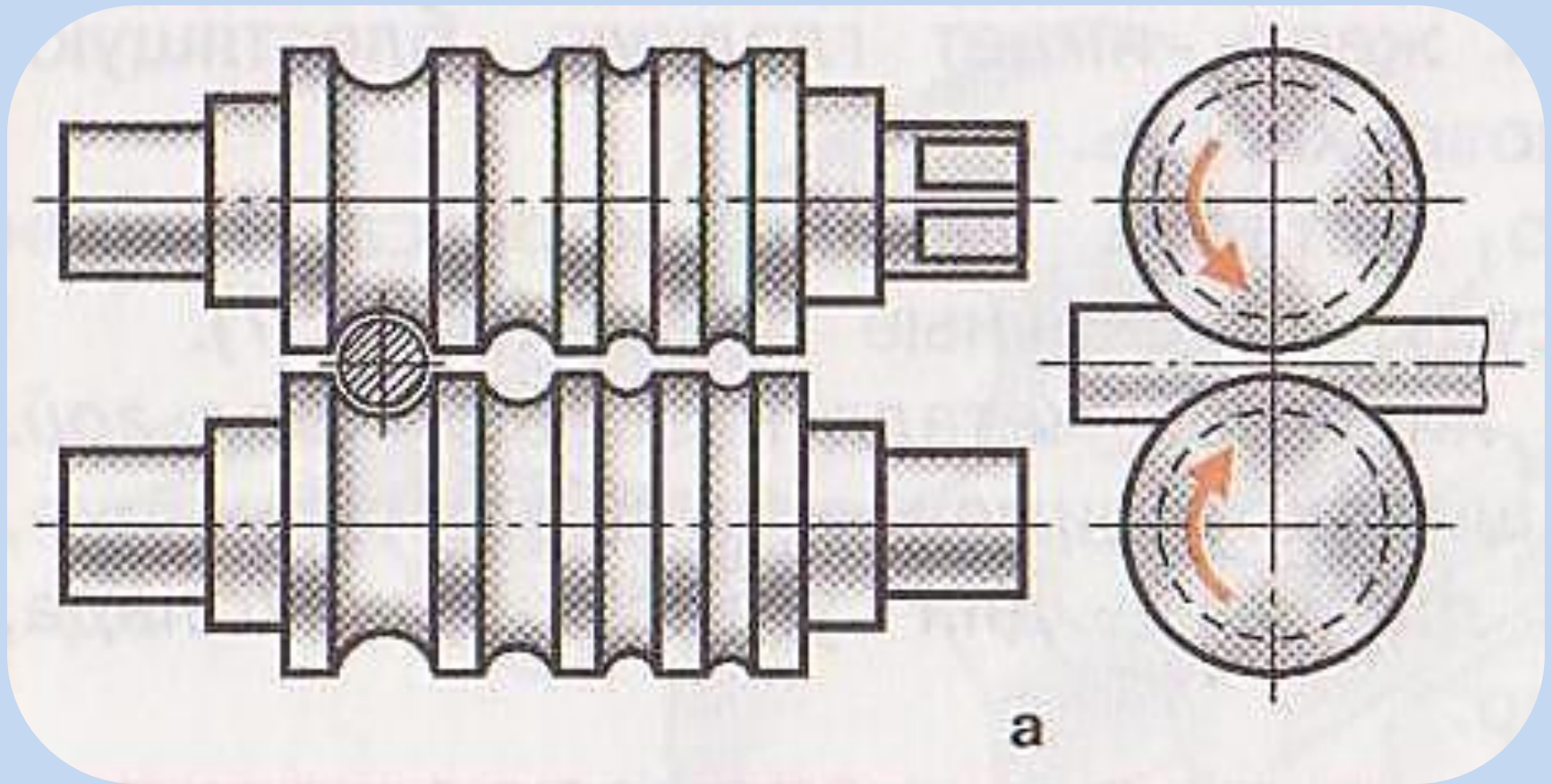
Прокат получают прокаткой нагретых слитков металла между вращающимися валками прокатного стана.



Выполнил учитель технологии Зинченко А. Г.
МАОУ лицей № 10

Советск, 2015

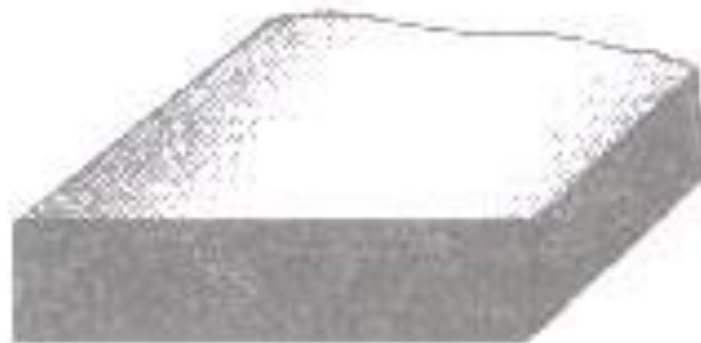
**Профиль проката
(форма его поперечного
сечения) зависит от формы
валков.**



Профили сортового проката



квадрат



полоса



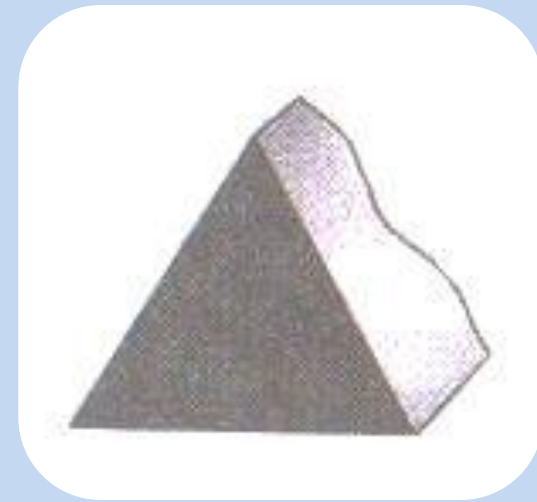
шестигранни



круг



уголок



треугольни

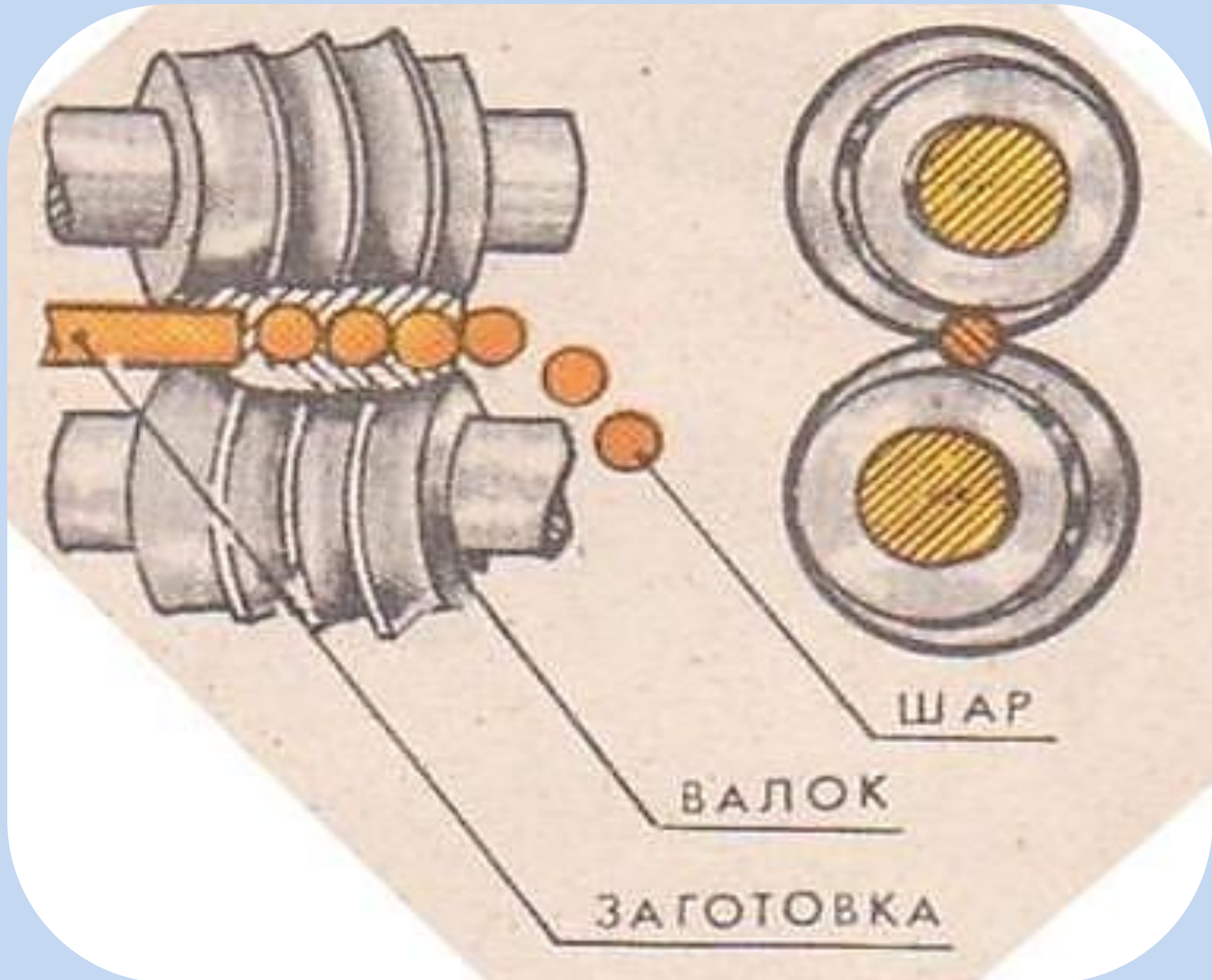


швеллер



рельс

Прокатка шаров



Используемые источники

1. Технология. Учебник для учащихся 6 класса общеобразовательных учреждений (вариант для мальчиков). 2-е изд., перераб. / Под ред. В. Д. Симоненко. – М. Вентана-Граф, 2008. – 144 с. : ил.
2. Технология. Учеб. для 5 кл. общеобразоват. учреждений: вариант для мальчиков / В. Д. Симоненко, А. Т. Тищенко, П. С. Самородский; под ред. В. Д. Симоненко. – 4-е изд. – М. : Просвещение, 2008. – 176 с. : ил.
3. Фотографии для 1, 5, 6, слайдов скопированы из журналов «Школа и производство».