

# Арматура

---

**спирального типа  
для подвески ОК**

# Спиральные зажимы

---

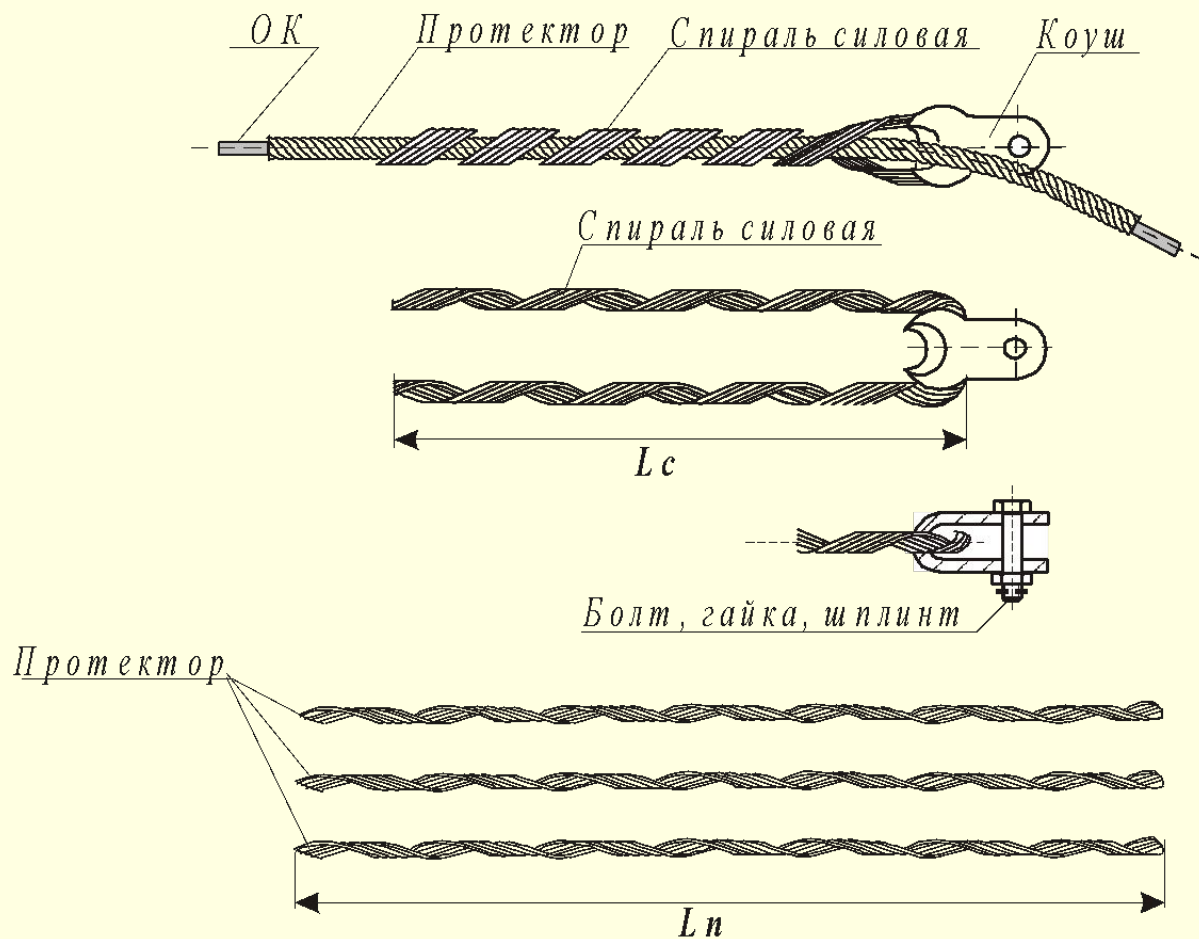
- Натяжные (НСО).
- Поддерживающие (ПСО).
- Защитные (типа ПЗС).

# Натяжные зажимы

---

- НСО-D<sub>пр</sub> П-01(...) – для ОКСН.
- НСО-D<sub>пр</sub> П-21(...) – для ОКГТ.

# Зажим натяжной спиральный типа НСО-D пр П-...



# Анкерное крепление ОКСН



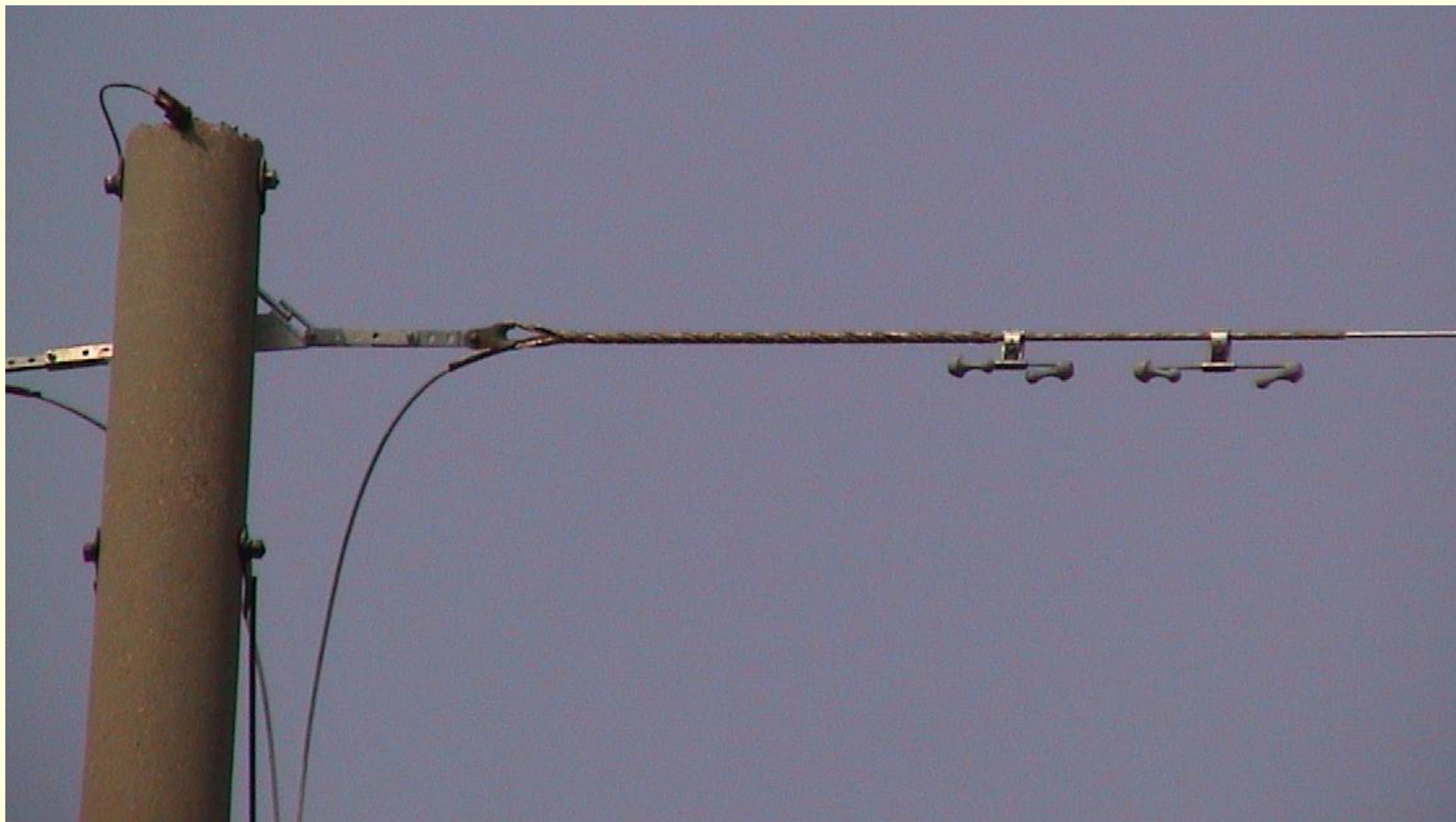
# Полуанкерное крепление ОКГТ

---



# Полуанкерное крепление ОКГТ на ж/б опоре

---

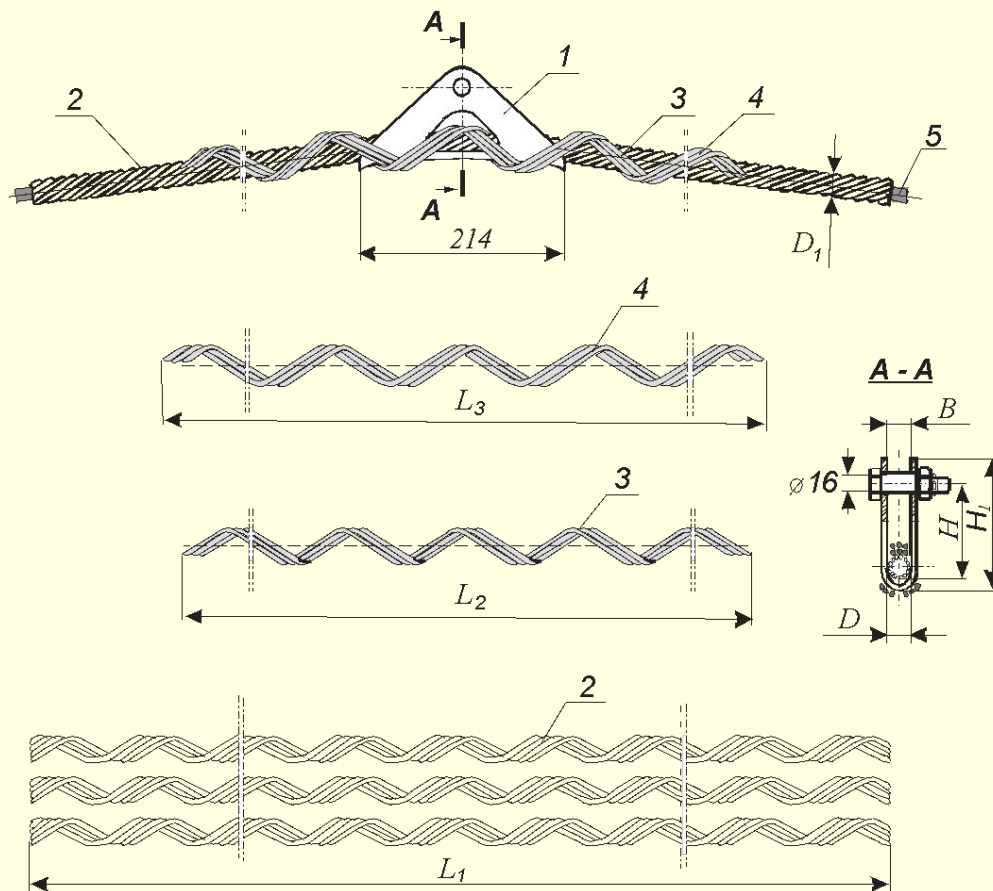


# Размещение соединительной муфты на ж/б опоре

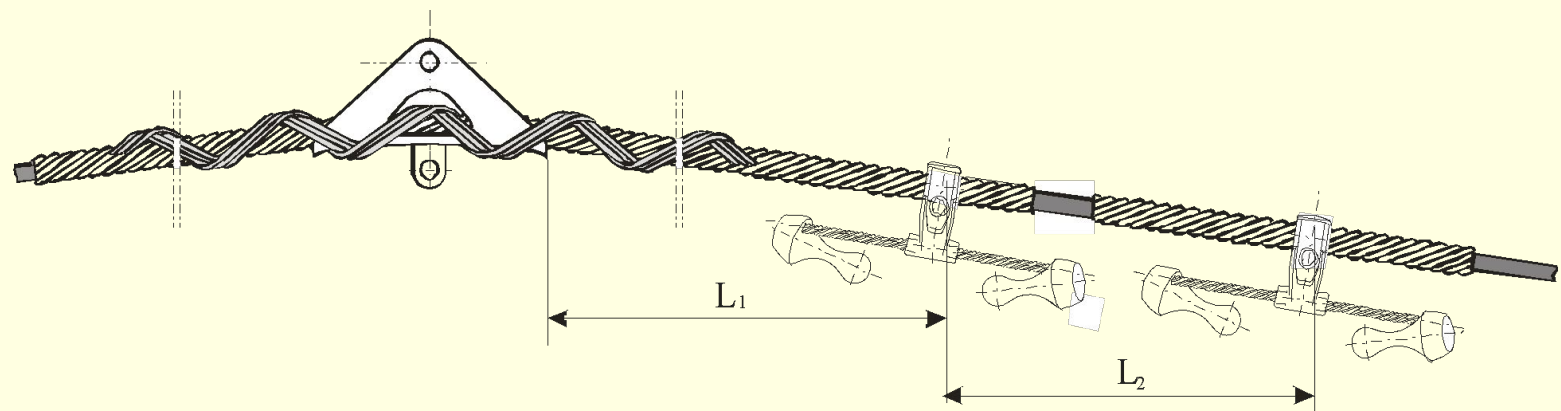




# Поддерживающий зажим типа ПСО-D пр П-31



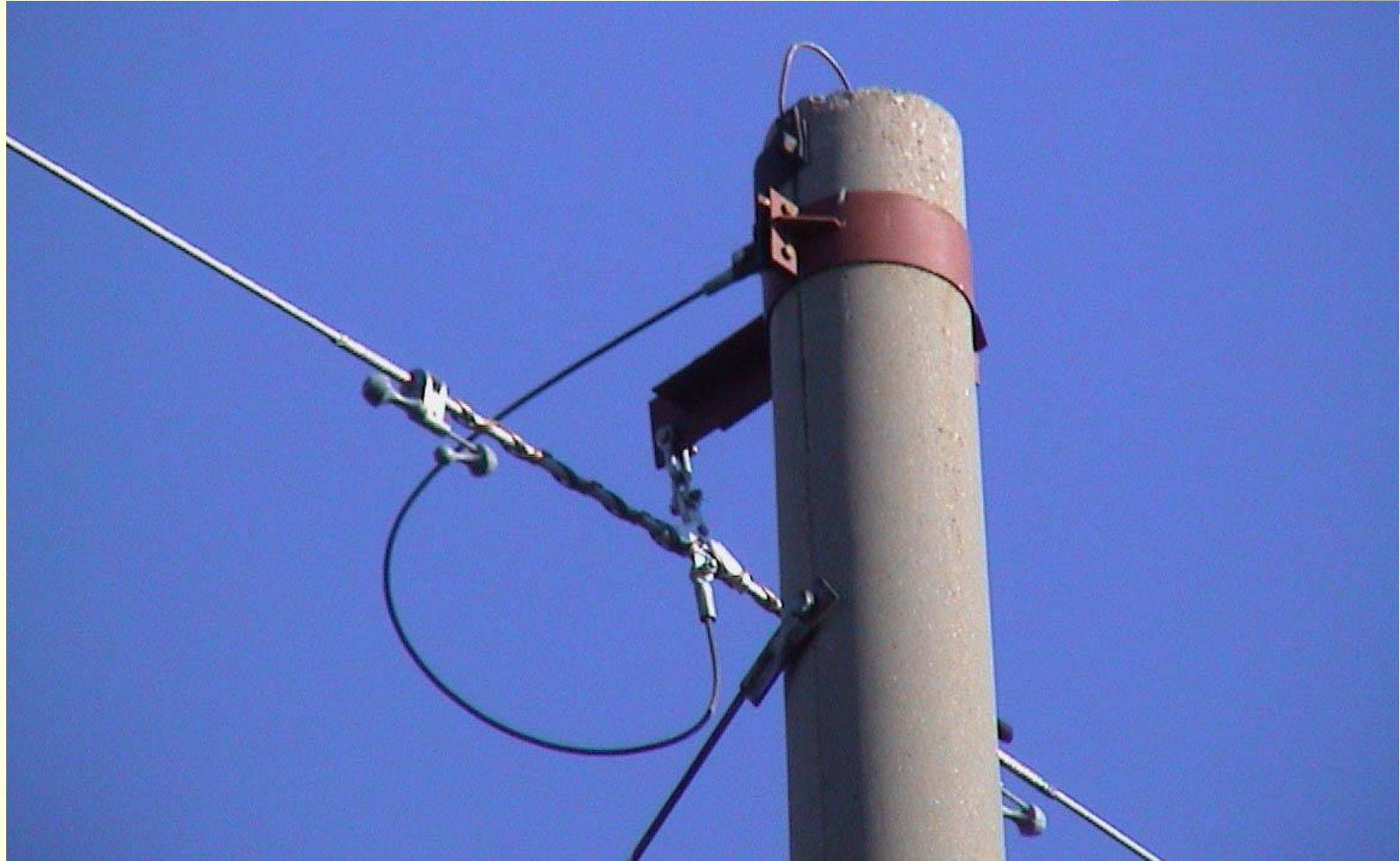
# PCO-D<sub>пр</sub> П-33 для ОКГТ



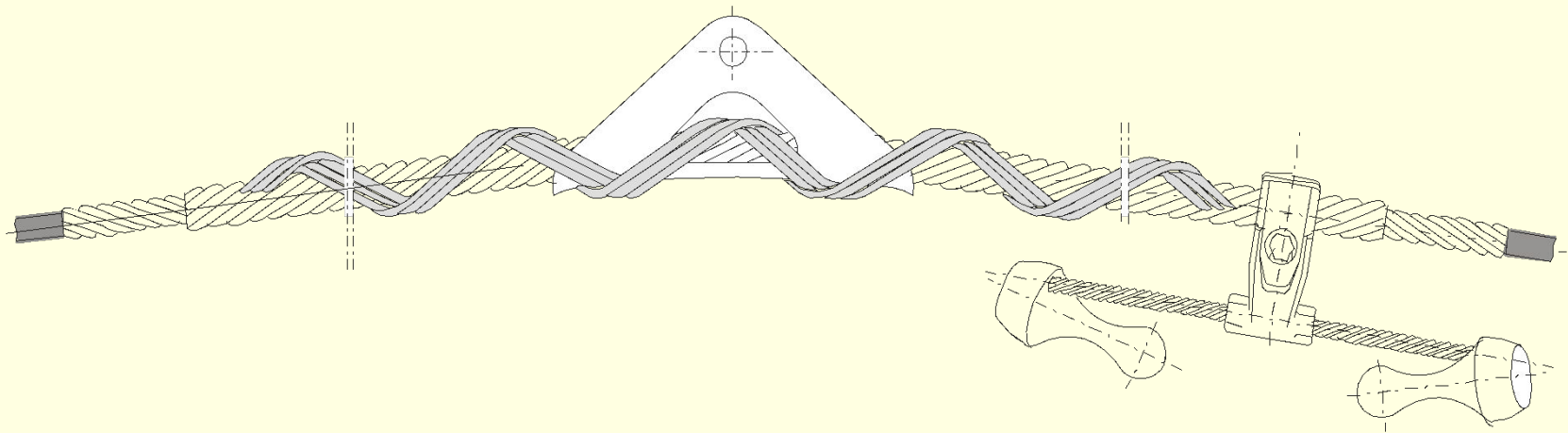
# ПСО-D пр П-33 с ОКГТ



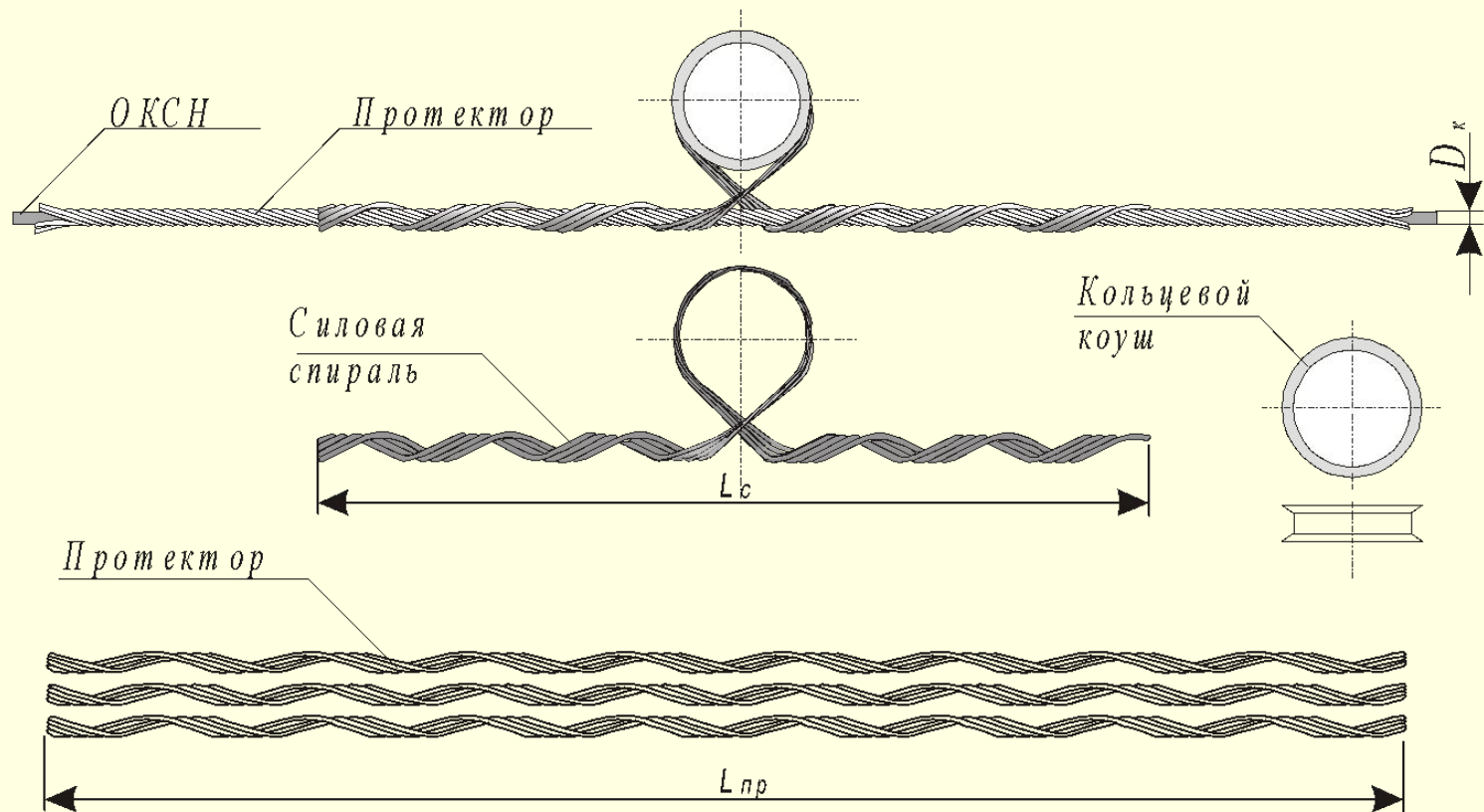
# PCO-D<sub>пр</sub> П-33 с ОКГТ



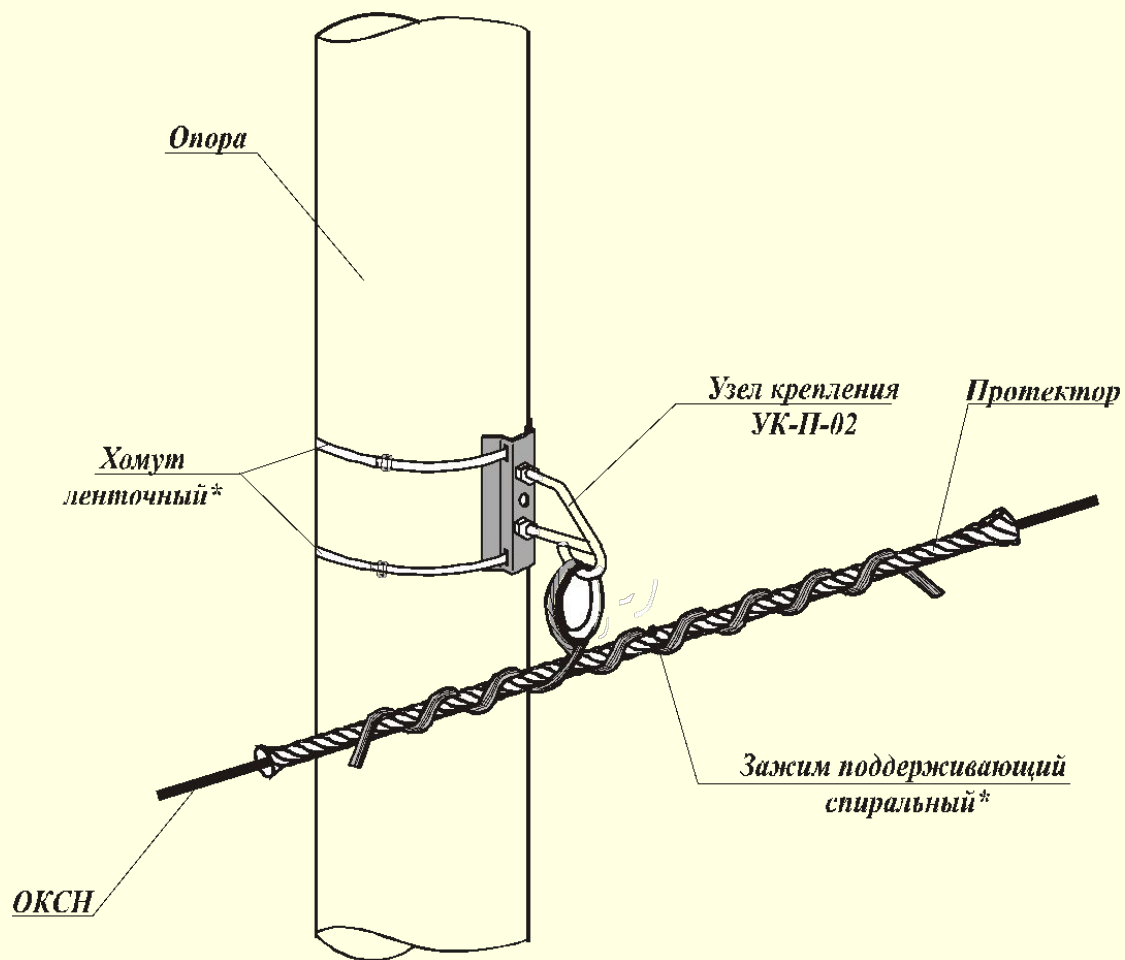
# ПСО-D пр П-41, 42, 43



# Зажим поддерживающий спиральный типа ПСО-D<sub>к</sub> П-11 для ОКСН



# Схема поддерживающего крепления ОКСН на опоре круглого сечения



# Поддерживающий зажим марки ПСО- D<sub>пр</sub>-11 для ОКСН

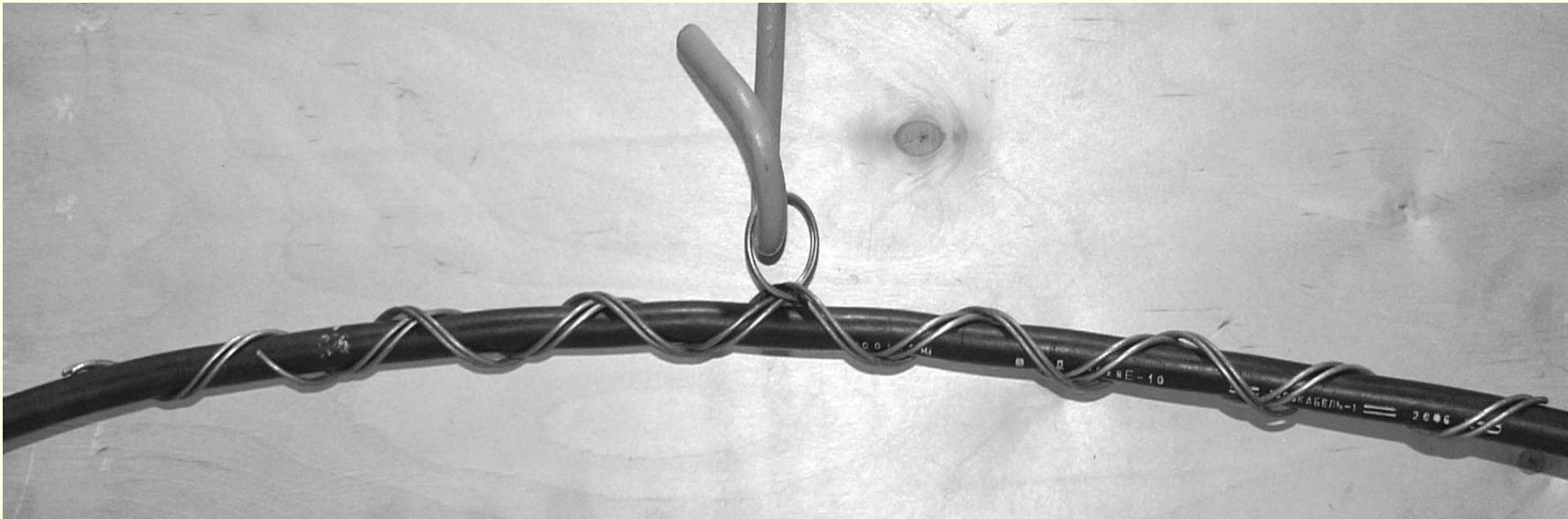
---





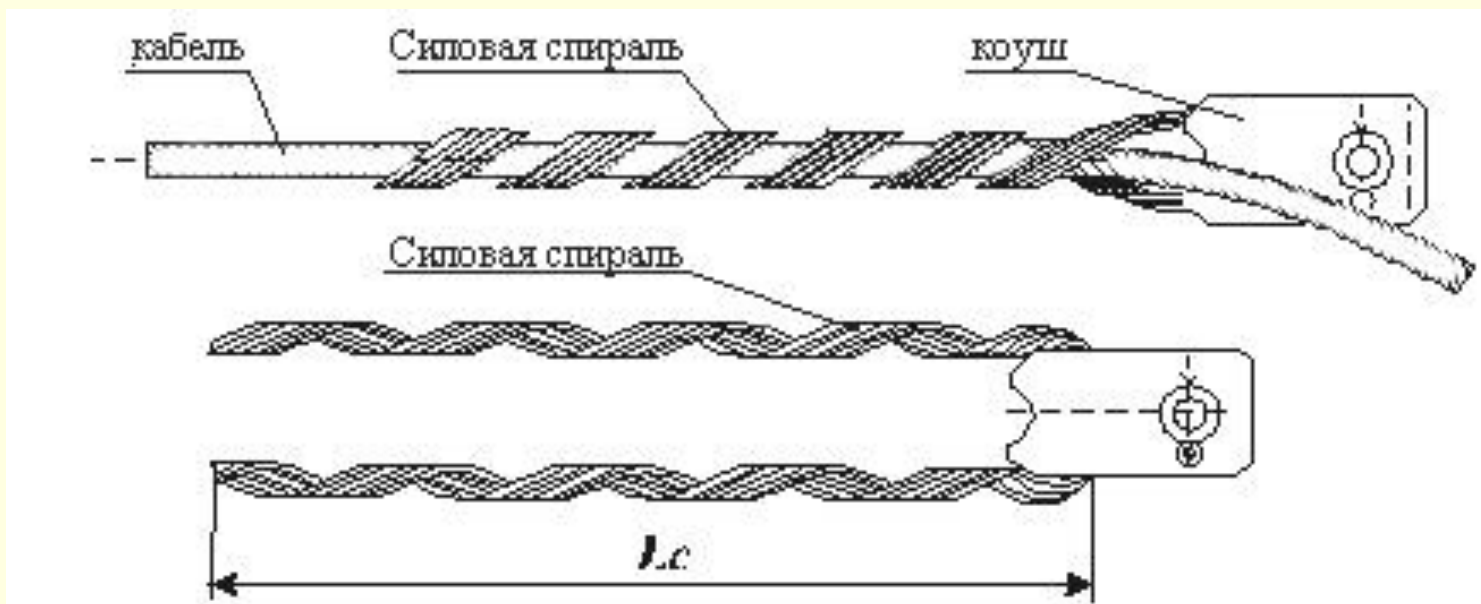
# ПСО-D<sub>min</sub> / D<sub>max</sub> -17

- Поддерживающие зажимы с ограниченной прочностью заделки



# НСО- $D_{\min} / D_{\max}$ -11(8), 15(3)

- Натяжные зажимы с ограниченной прочностью заделки



# Натяжной зажим для сверх-высоких тяжёлений

---

**НС-D-51,  
НСО-DП-51, 52**

**200÷700 кН**

# **Анализ конструкций натяжных зажимов**

---

**1 - клиновые;**

**2 - прессуемые;**

**3 - спирального типа**

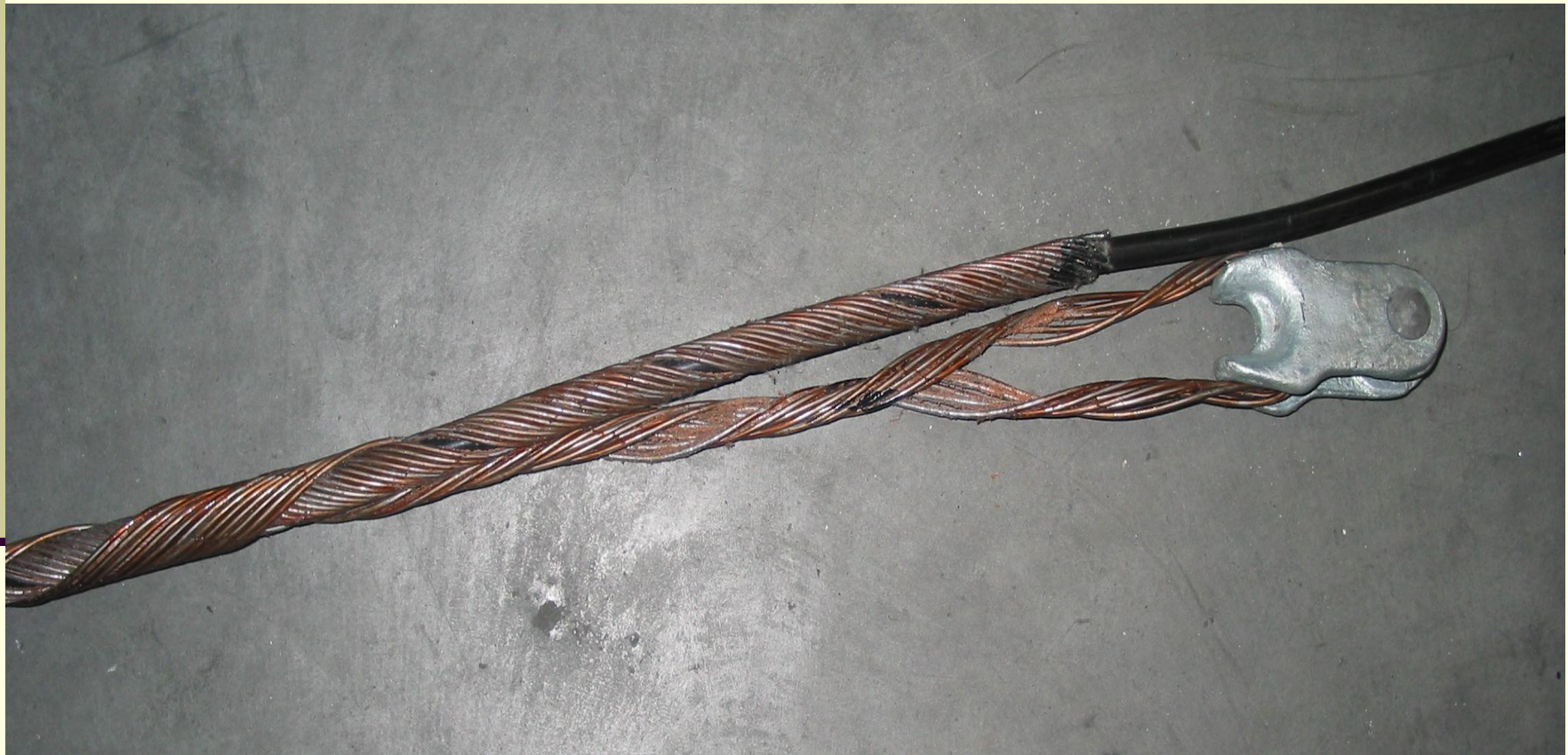
# Недостатки существующих конструкций

---

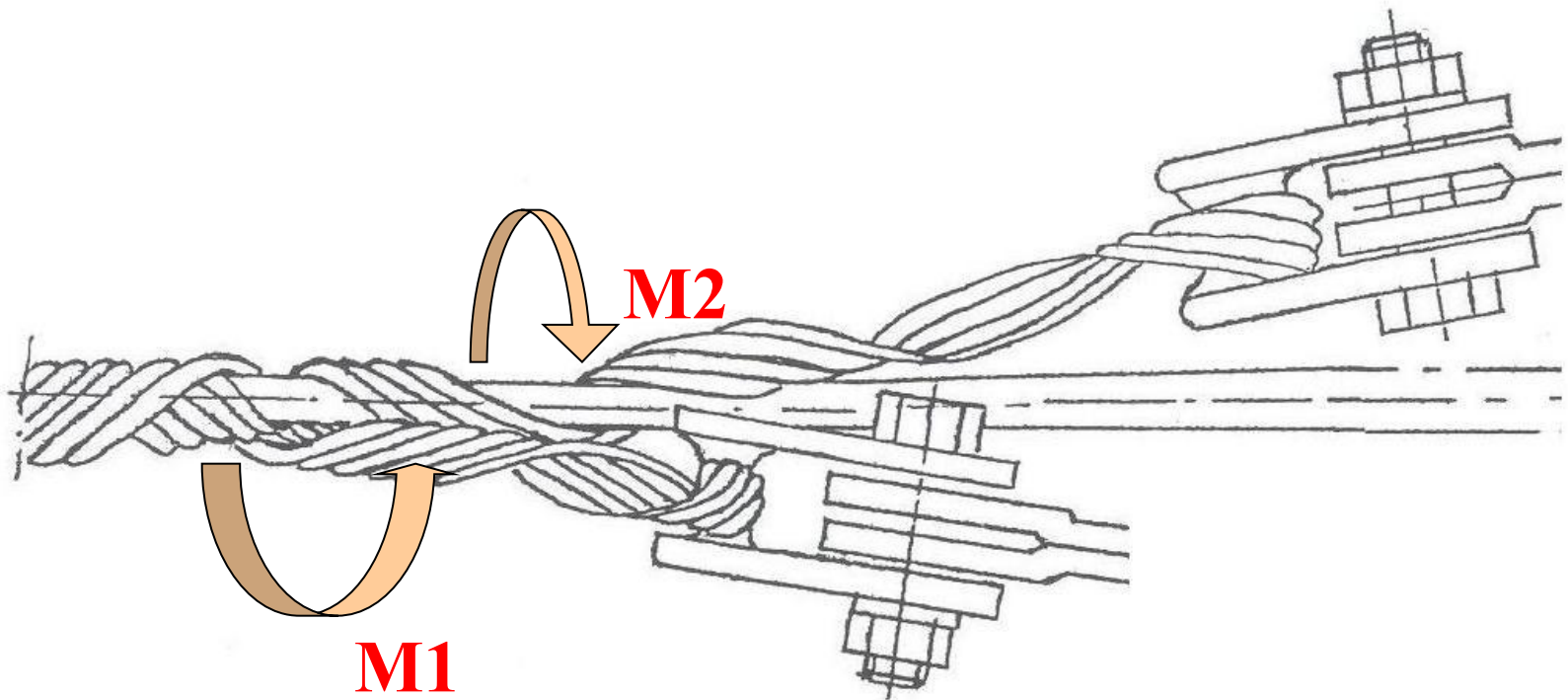
- 1 - ограничение усилий (до 300 кН);
- 2 - необходимость специального дорогостоящего прессового оборудования;
- 3 - ограничение усилий (до 160 кН);
- 1,2- невозможность применения для оптических грозотросов (OPGW)

# Отказ силовой пряди натяжного зажима из-за открутки

---

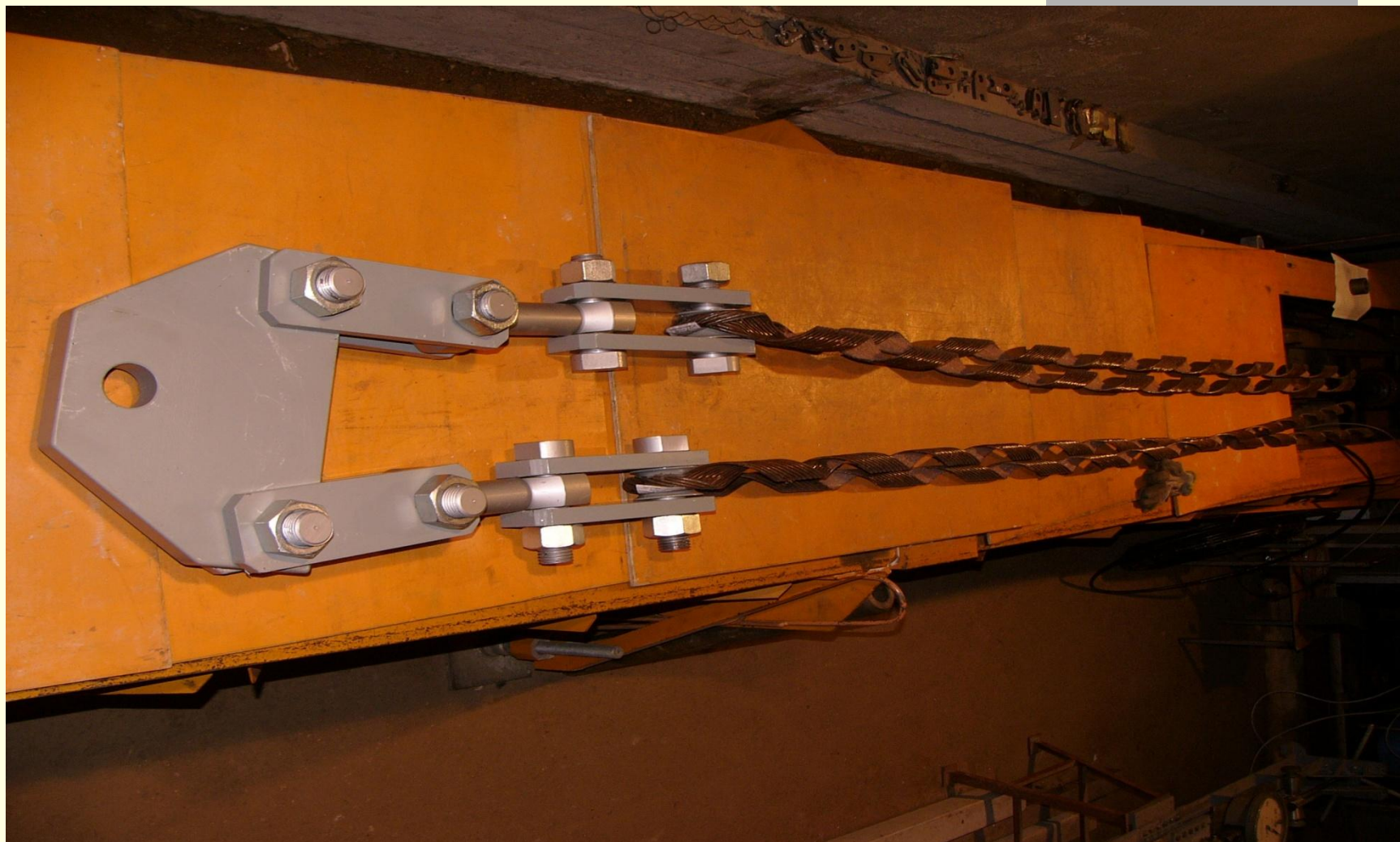


# Схема зажима спирального типа, сбалансированного по кручению



$$M1 + M2 \rightarrow 0$$

# Натяжной зажим НС-D-51

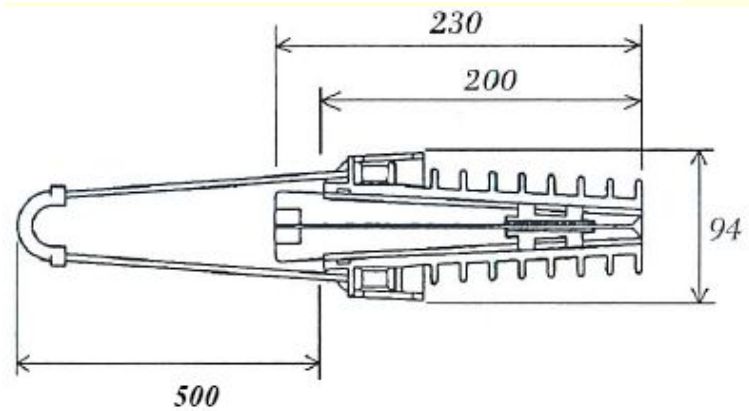
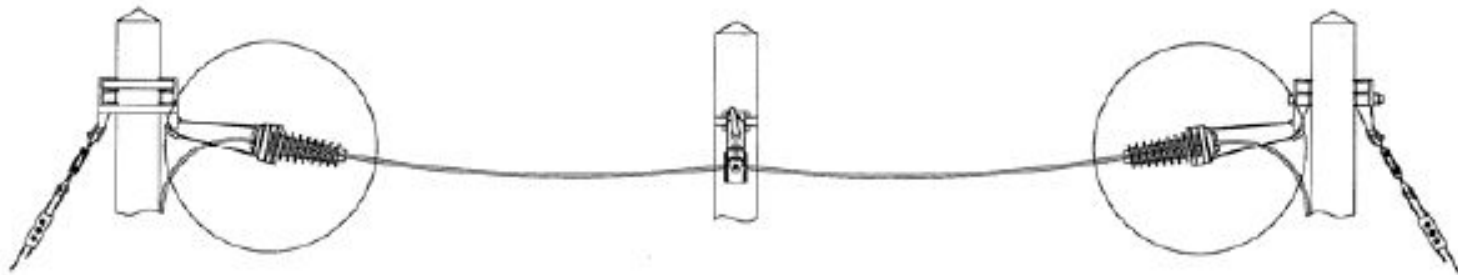




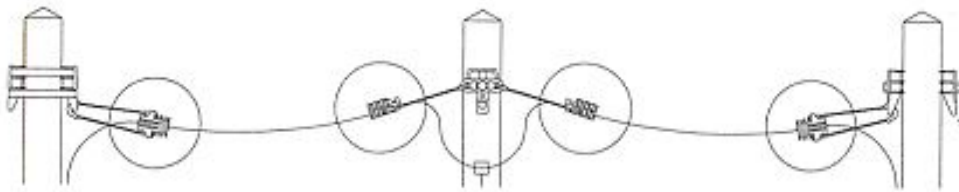
# Натяжной зажим НС-D-51, смонтированный на грозотросе



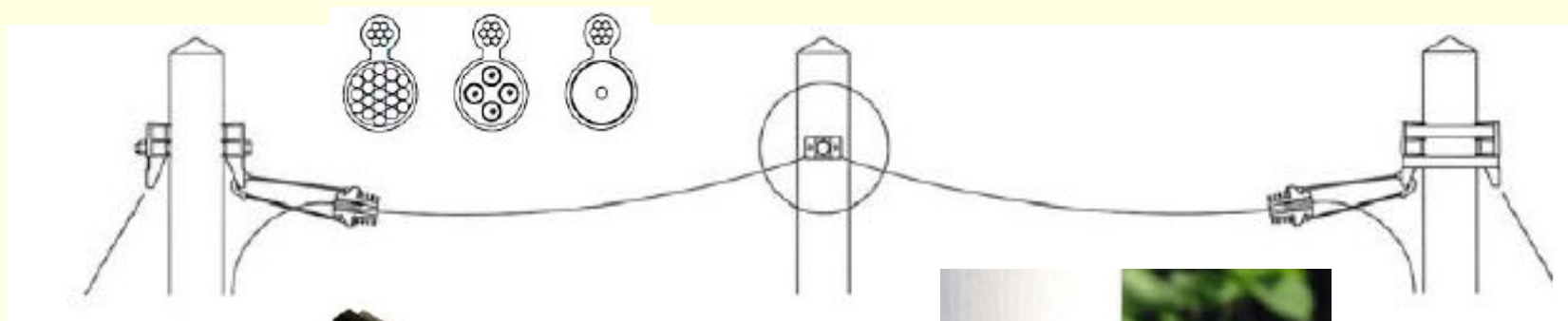
## Узлы крепления оптического кабеля



## Узлы крепления оптического кабеля

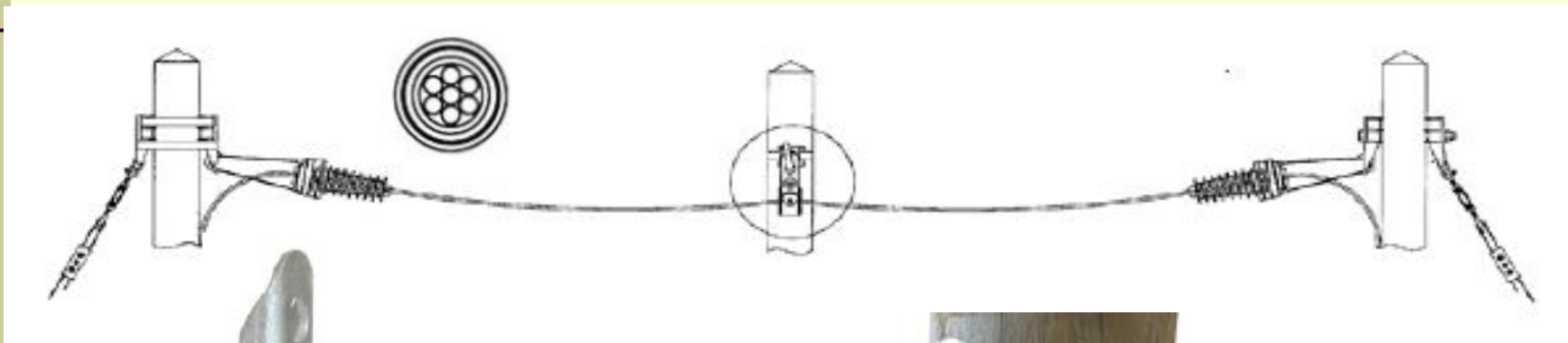


## Узлы крепления оптического кабеля



**С 30/34 - Поддерживающее крепление для кабелей типа «8»**

## Узлы крепления оптического кабеля



**JNC1015- Поддерживающий зажим для круглых кабелей диаметром 10 - 15 мм**

**JNC1520- Поддерживающий зажим для круглых кабелей диаметром 15 – 20 мм**

# Муфты для оптических кабелей





НАШИ ЦЕЛИ ЯСНЫ,  
ЗАДАЧИ  
ОПРЕДЕЛЕННЫ.

**ЗА РАБОТУ, ТОВАРИЩИ!**