
Изображения: виды (ЕСКД ГОСТ 2.305-68)

ИЗОБРАЖЕНИЕ - вид предмета, полученный его прямоугольным проецированием на плоскость проекций, когда предмет находится между наблюдателем и этой плоскостью.

Изображения на чертеже в зависимости от их содержания разделяются на:

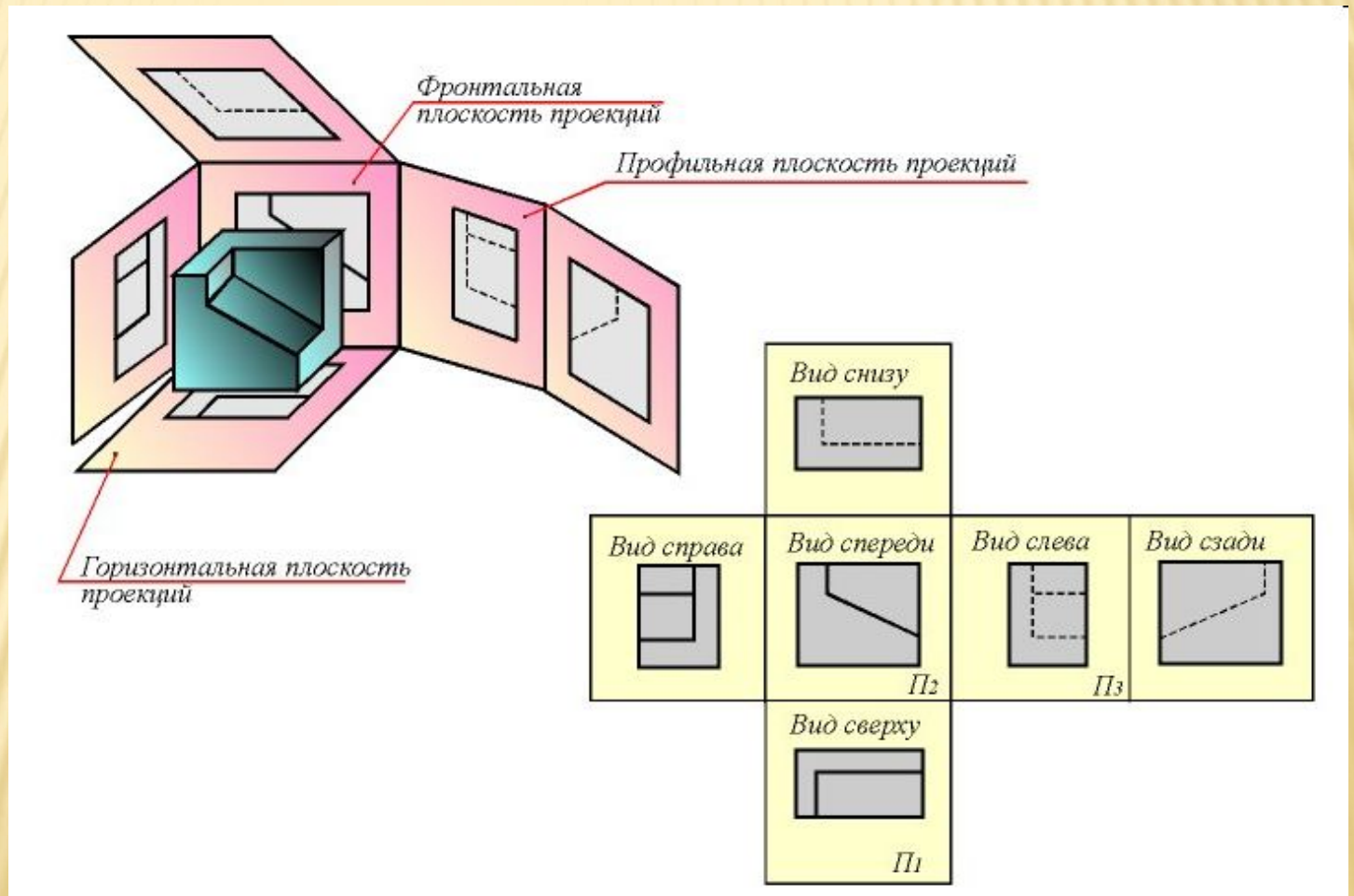
- виды,
- разрезы,
- сечения.

Количество изображений (видов, разрезов, сечений) должно быть наименьшим, но обеспечивающим полное представление о предмете при применении установленных в соответствующих стандартах условных обозначений, знаков и надписей.

Виды

Устанавливаются следующие названия видов, получаемых на основных плоскостях проекций (гранях куба) :

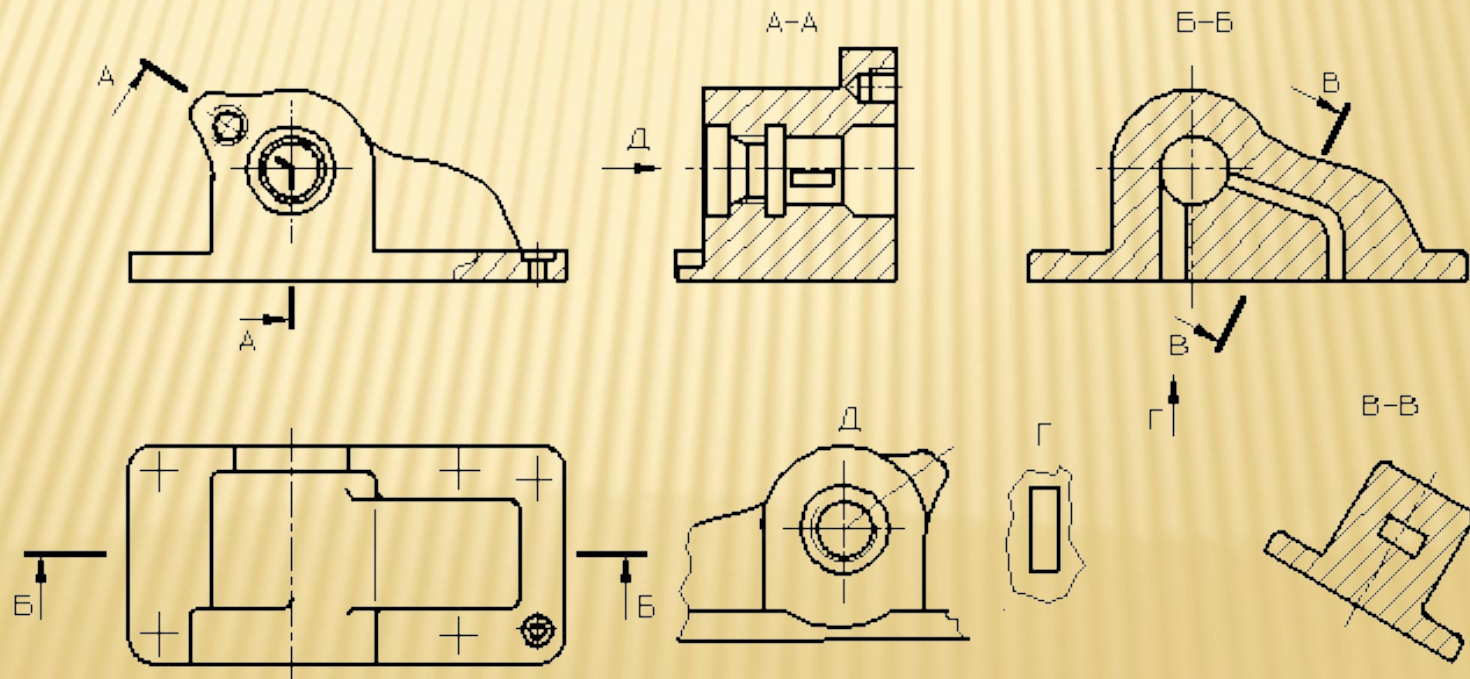
- вид спереди (главный вид);
- вид сверху;
- вид слева;
- вид справа;
- вид снизу;
- вид сзади.



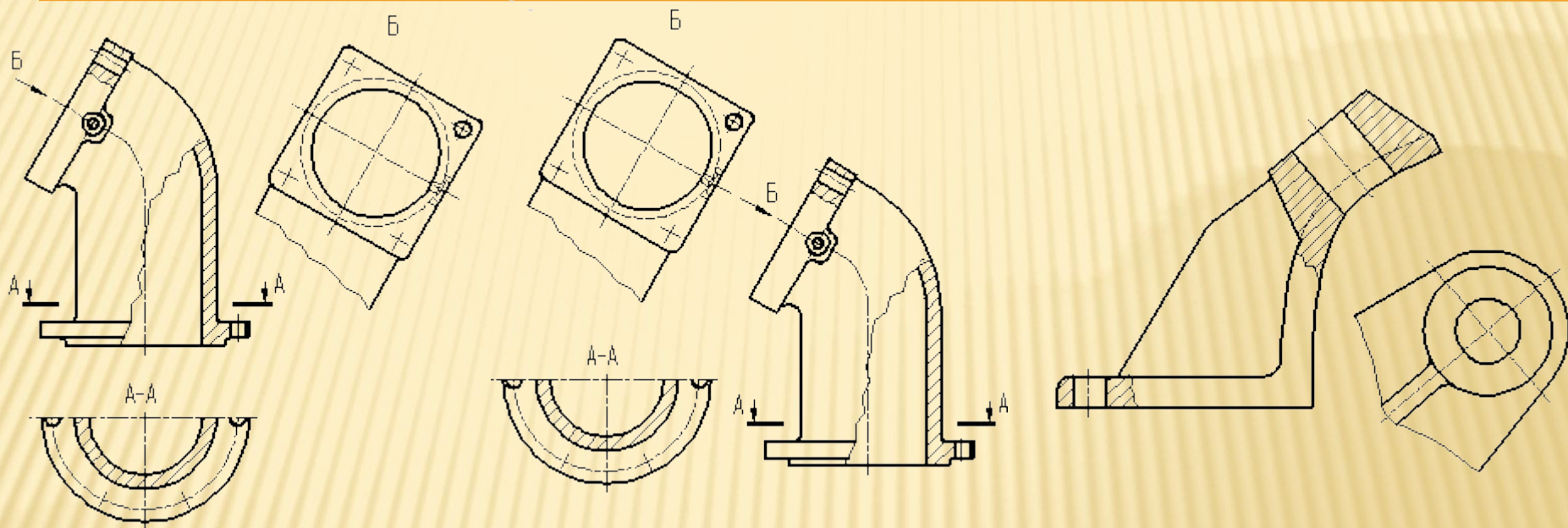
Названия видов на чертежах надписывать не следует, за исключением случая, когда виды сверху, слева, справа, снизу, сзади не находятся в непосредственной проекционной связи с главным изображением (видом или разрезом, изображенным на фронтальной плоскости проекций).

При нарушении проекционной связи, направление проектирования должно быть указано стрелкой около соответствующего изображения. Над стрелкой и над полученным изображением (видом) следует нанести одну и ту же прописную букву.

Чертежи оформляют так же, если перечисленные виды отделены от главного изображения другими изображениями или расположены не на одном листе с ним.



Если какую-либо часть предмета невозможно показать на основных видах без искажения формы и размеров, то применяют **дополнительные виды**, получаемые на плоскостях, непараллельных основным плоскостям проекций



Дополнительный вид должен быть отмечен на чертеже прописной буквой, а у связанного с дополнительным видом изображения предмета должна быть поставлена стрелка, указывающая направление взгляда, с соответствующим буквенным обозначением (стрелка Б)

Дополнительный вид допускается поворачивать, но с сохранением, как правило, положения, принятого для данного предмета на главном изображении; при этом обозначение вида должно быть дополнено условным графическим обозначением

Примечание

Соотношение размеров стрелок, указывающих направление взгляда, должно соответствовать приведенным на рисунке

