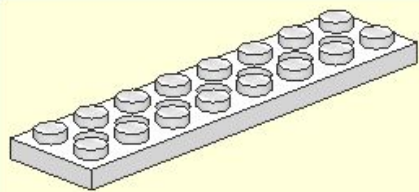
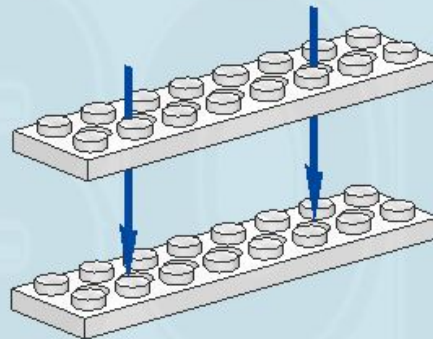


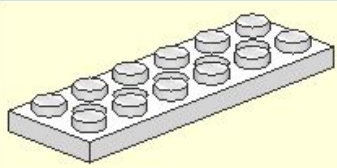
1



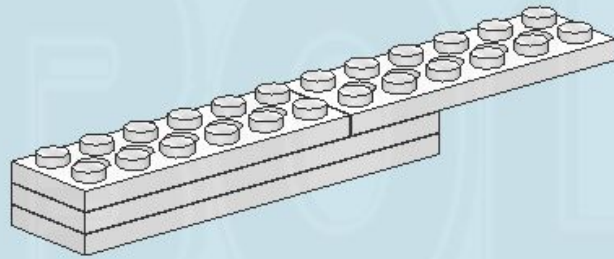
2x



2

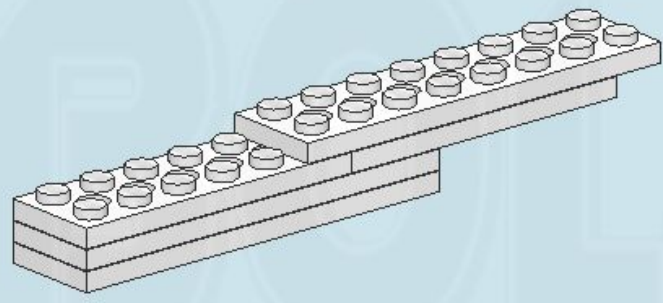
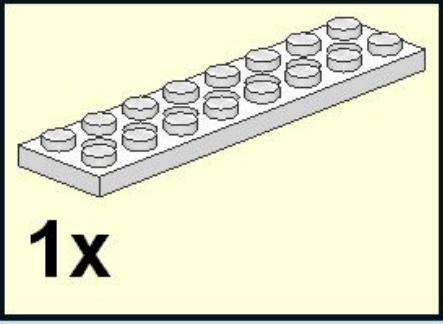


2x



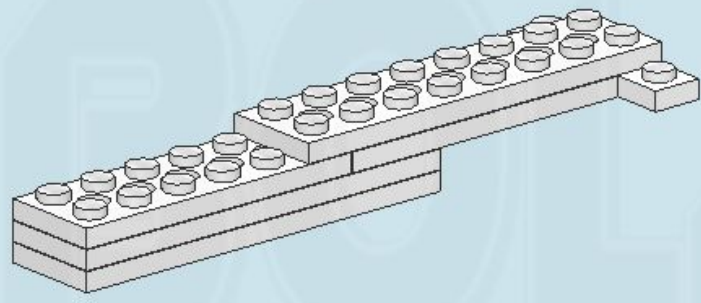
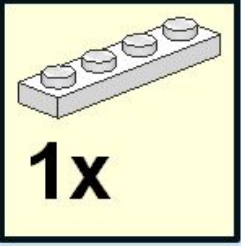
ROBOLAB

3



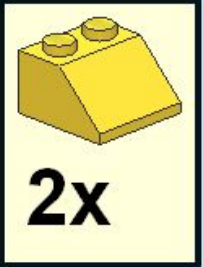
ROBOLAB

4

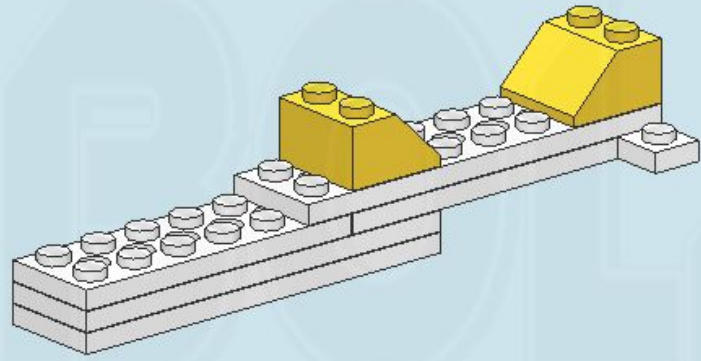


ROBOLAB

5

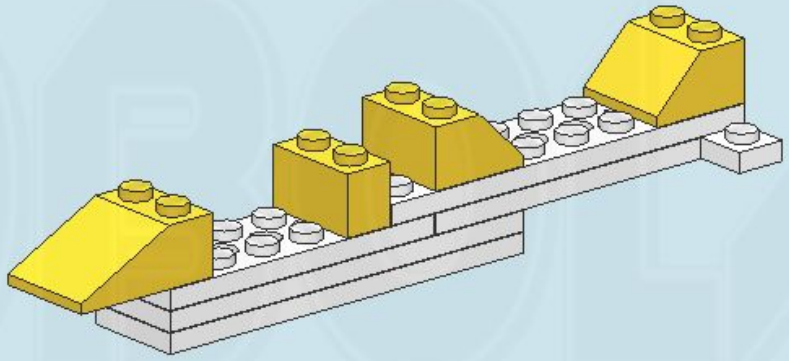
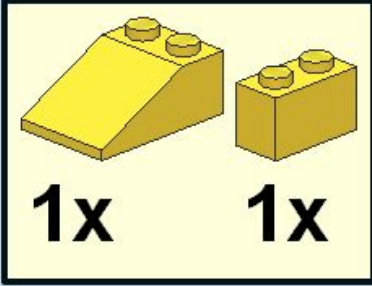


2x

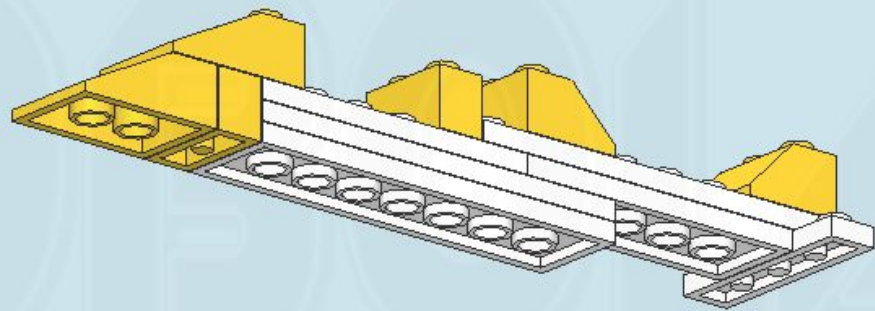
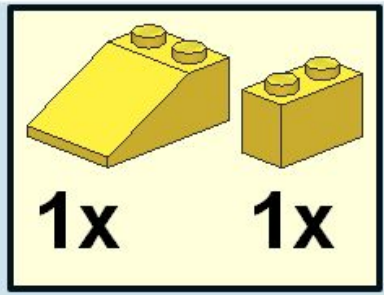


ROBOLAB

6



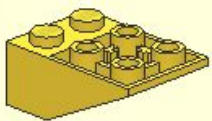
7



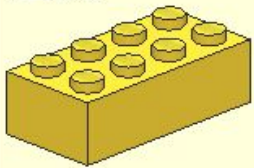
ROBOLAB



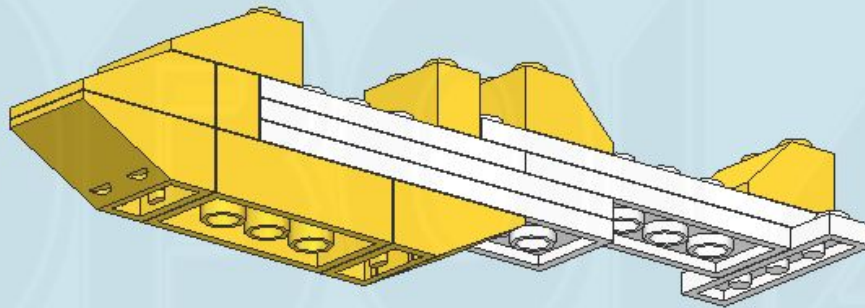
8



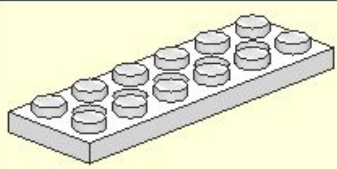
2x



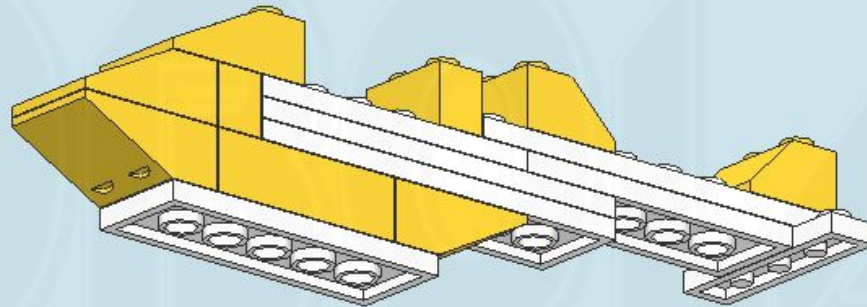
1x



9

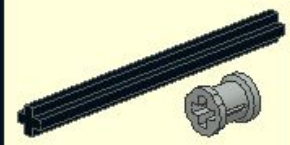


1x

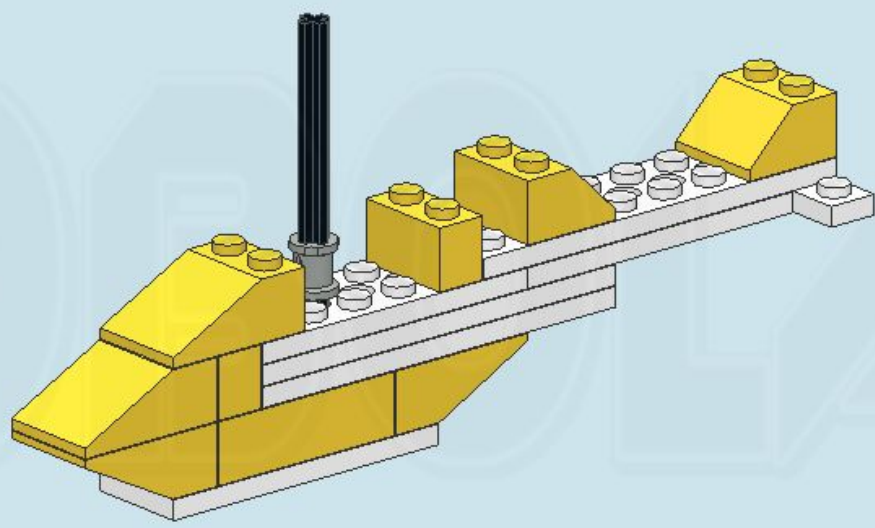


10

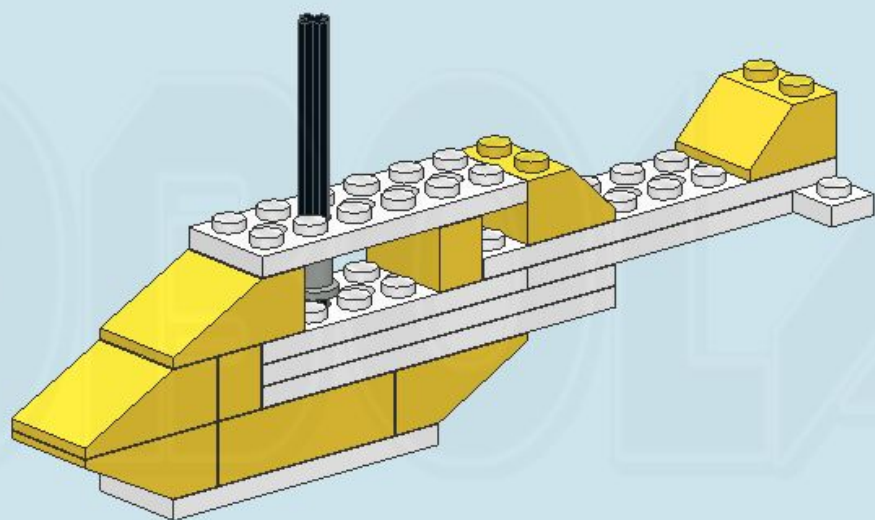
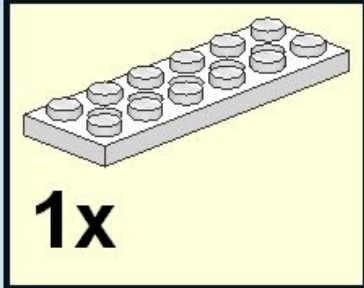
6



1x 1x

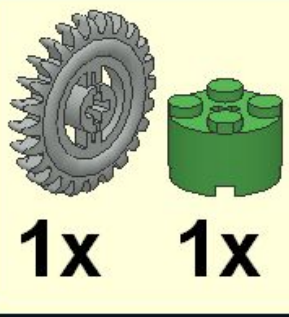


11

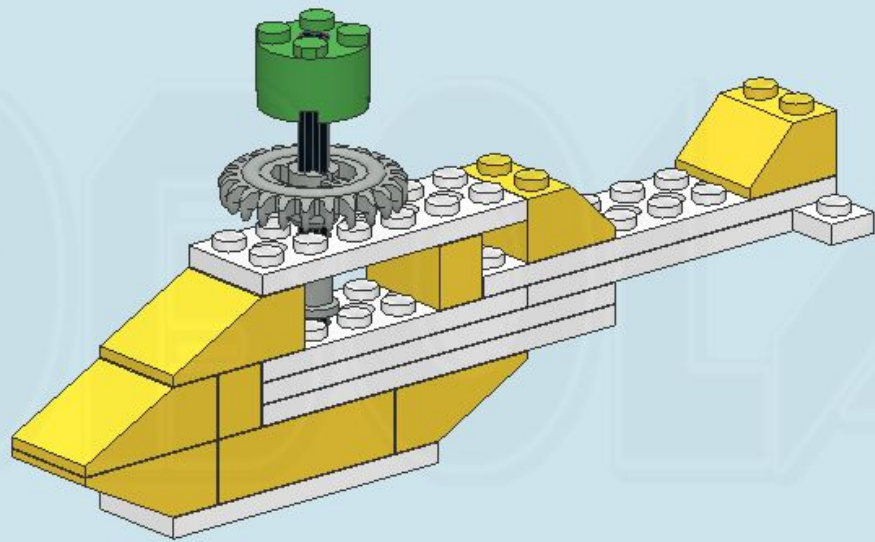


ROBOLAB

12

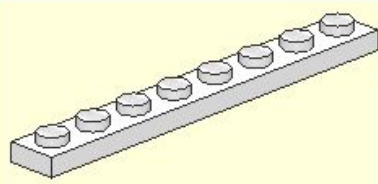


1x 1x

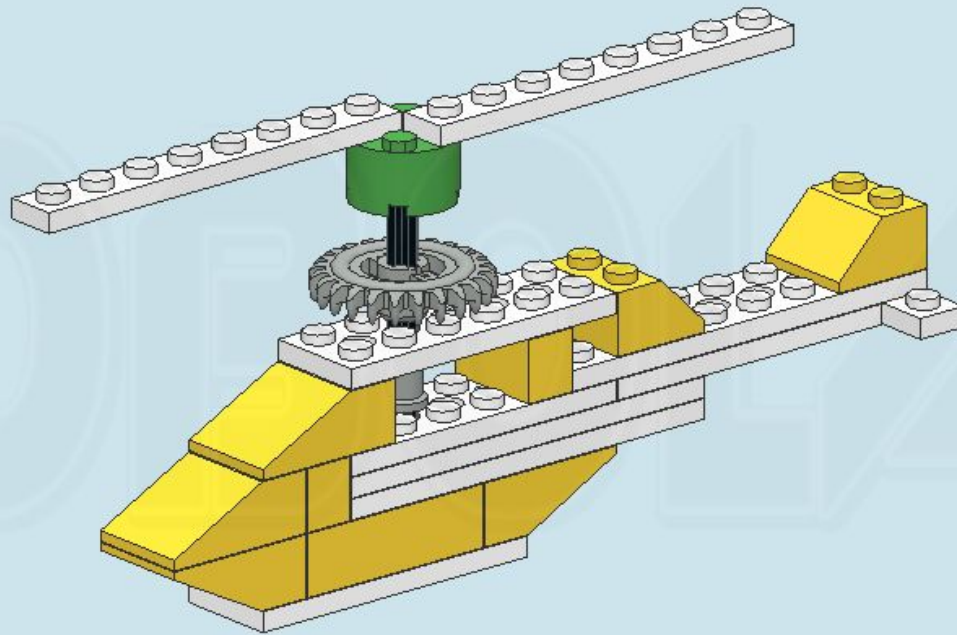


ROBOLAB

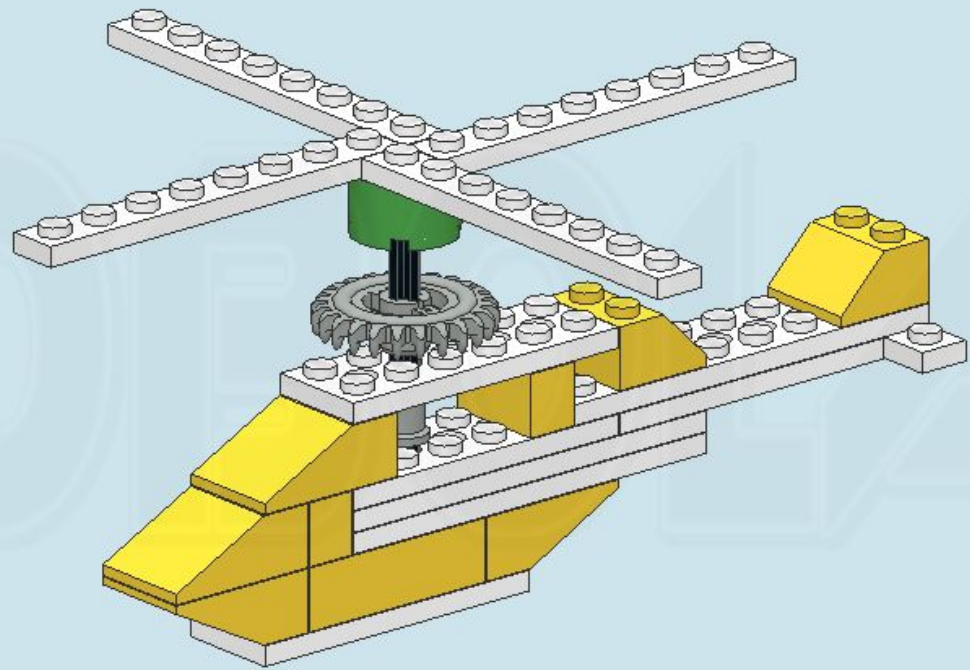
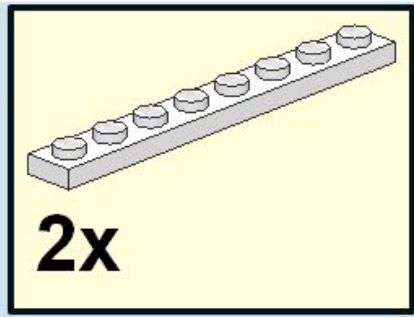
13



2x



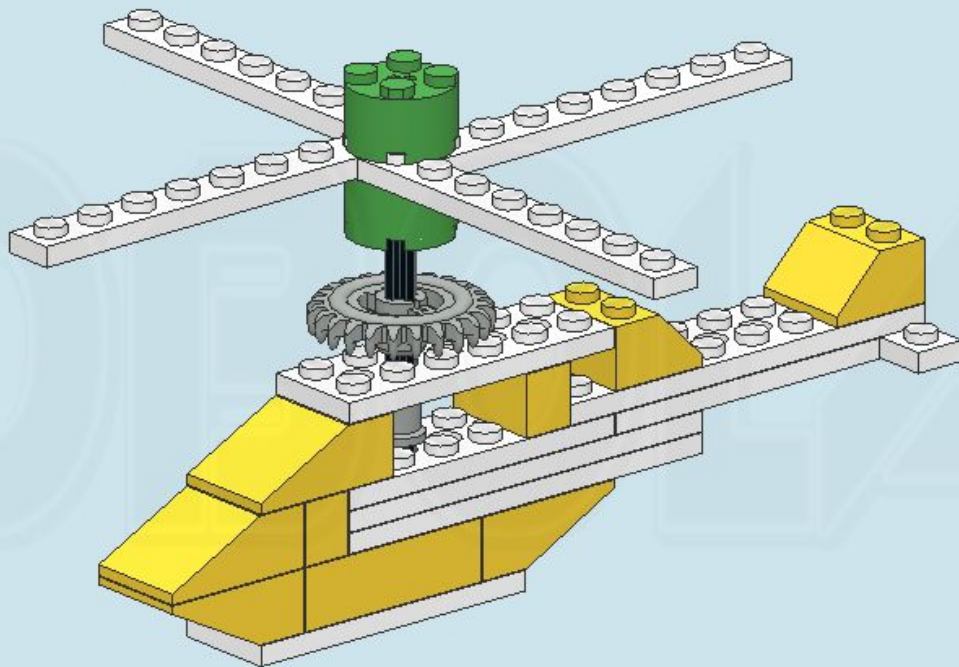
14



15

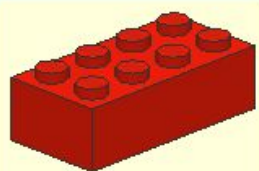


1x

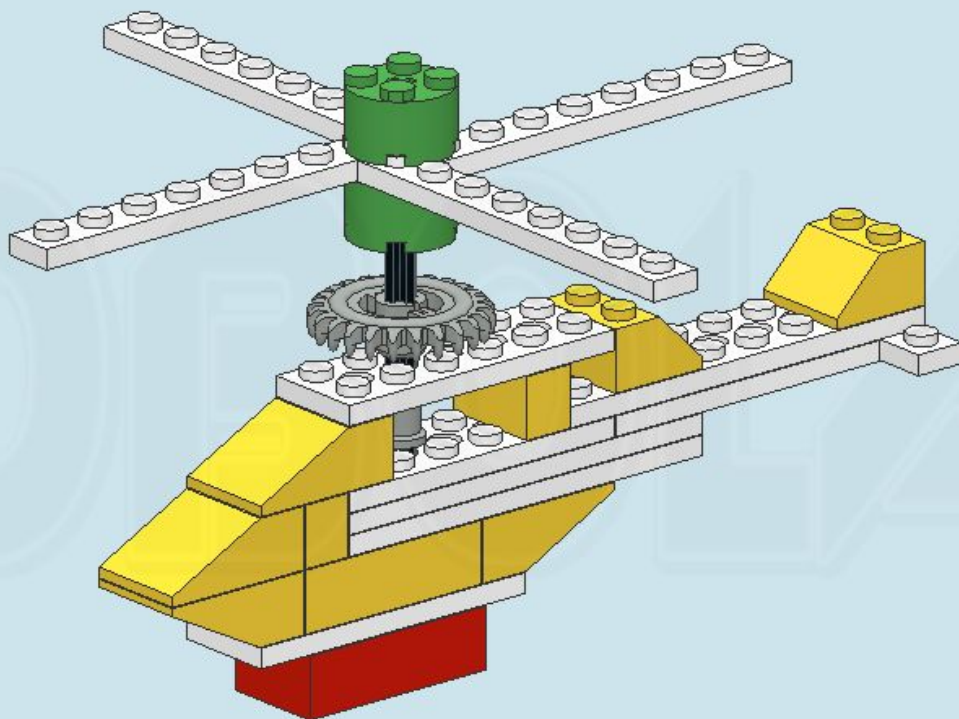




16



1x



17

