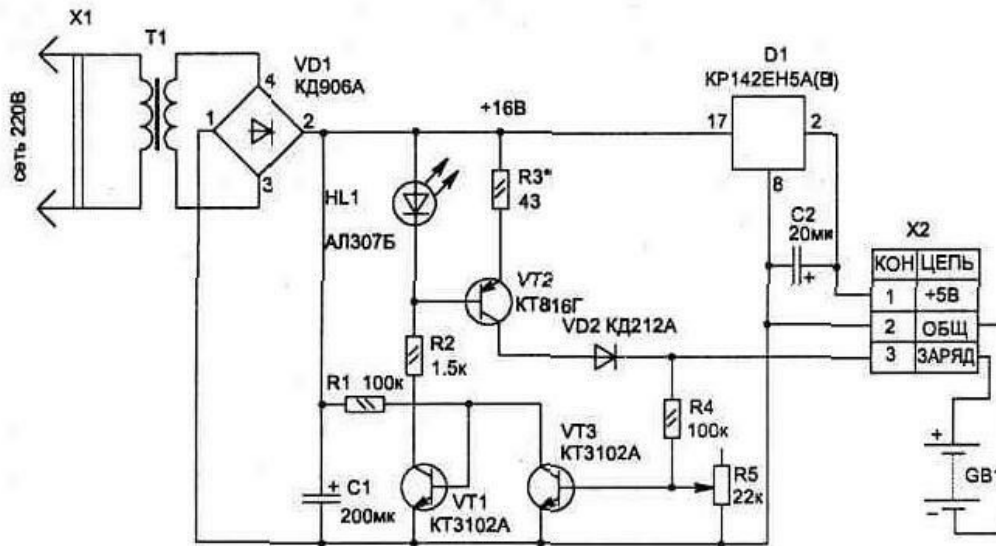


# Электрическая схема

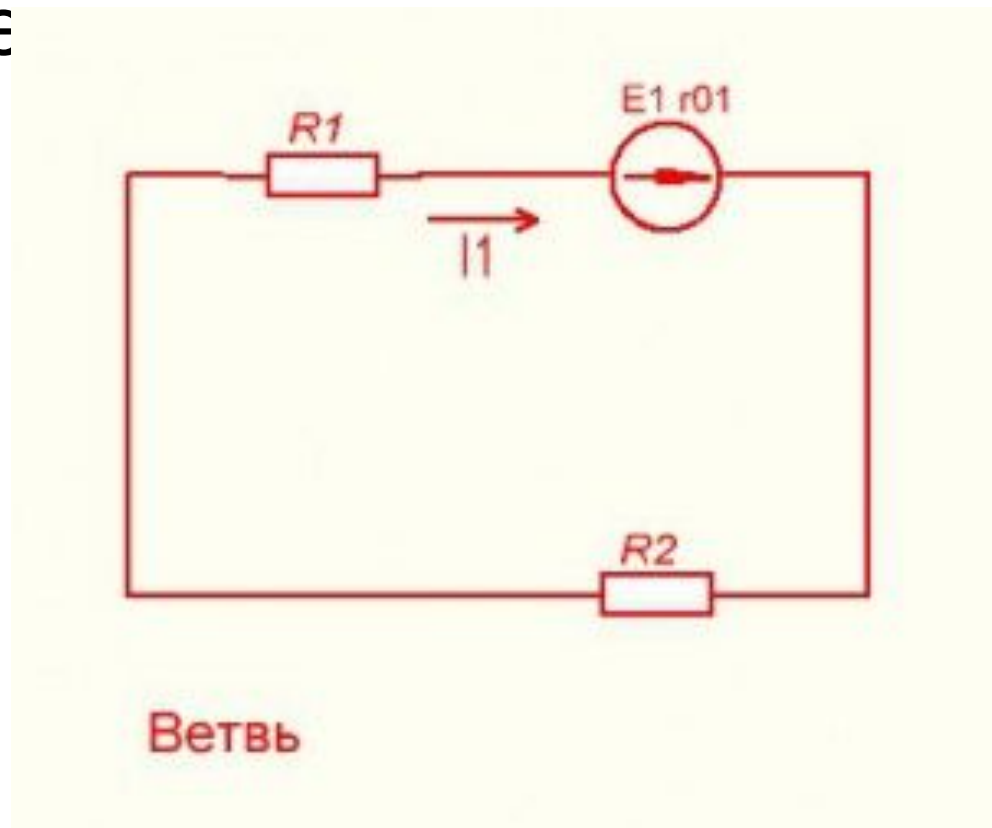
Электрическая схема – это графическое изображение электрической цепи.

Она показывает, как осуществляется соединение элементов в рассматриваемой электрической цепи.



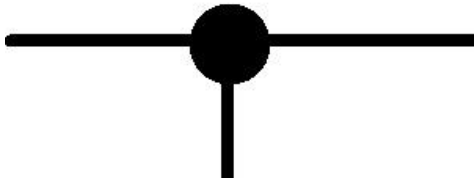
# Ветвь

Ветвь – участок цепи состоящий из одного или нескольких элементов вдоль которого ток один и тот же



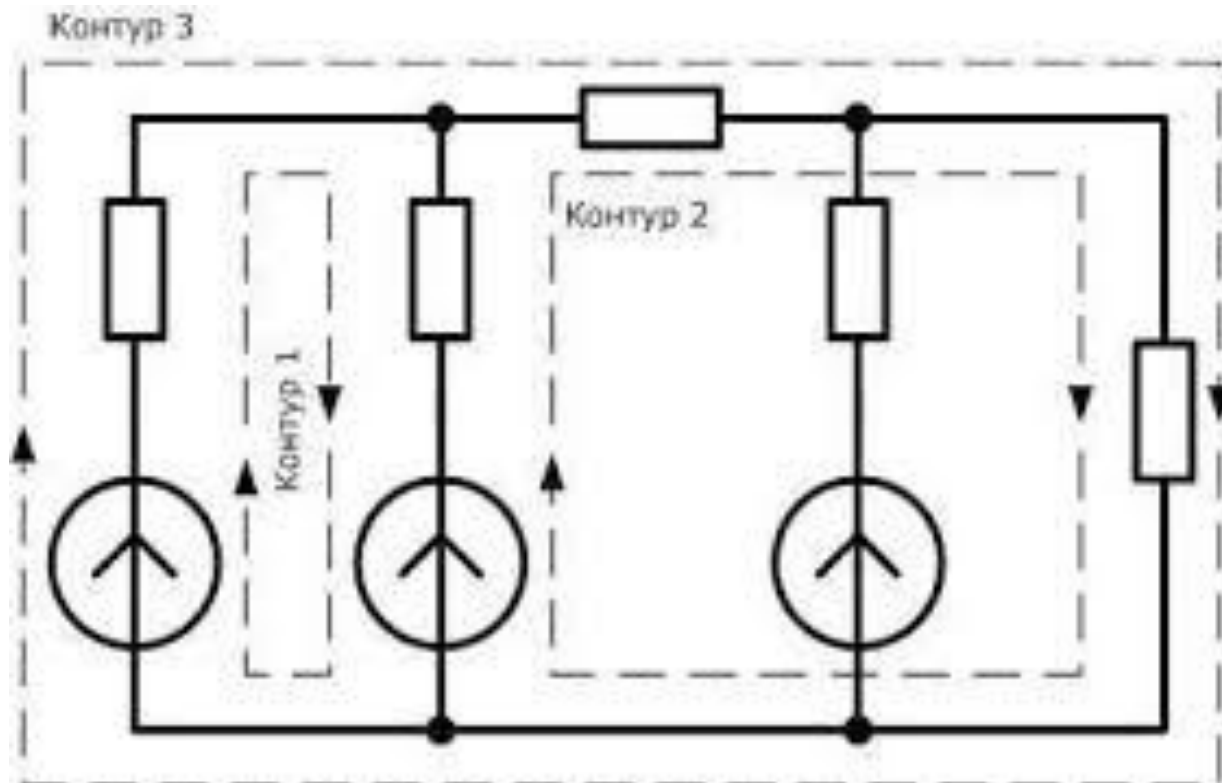
# Узел

Узел – место соединения трёх и более  
ветвей

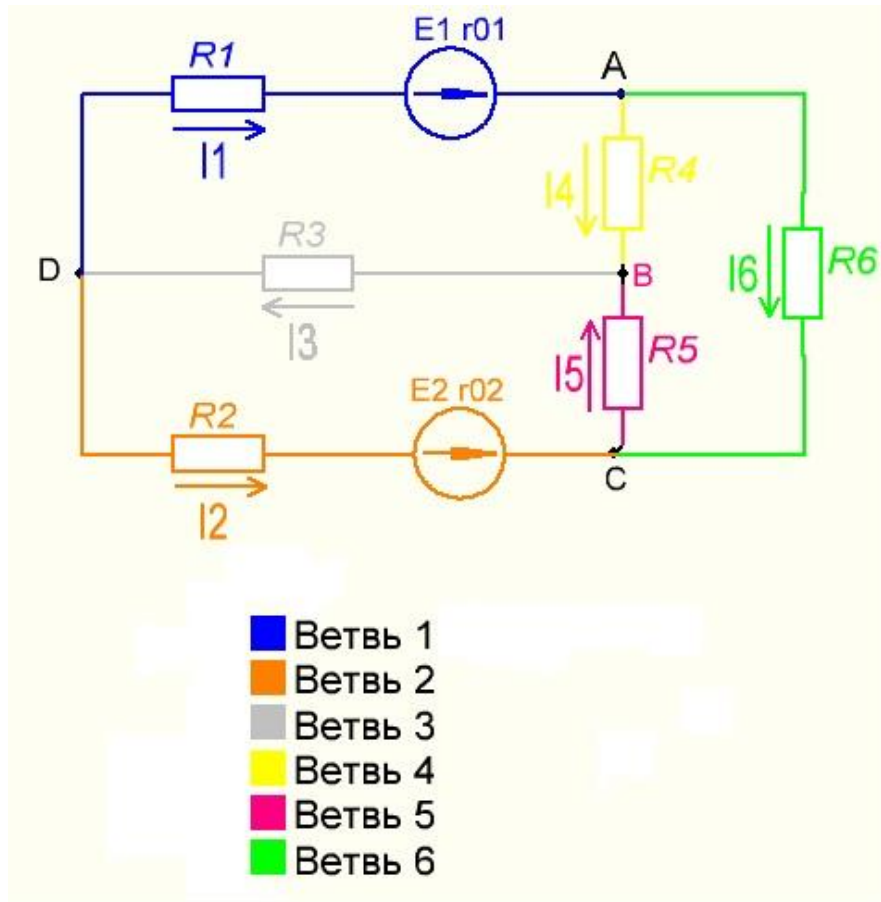


# Контур

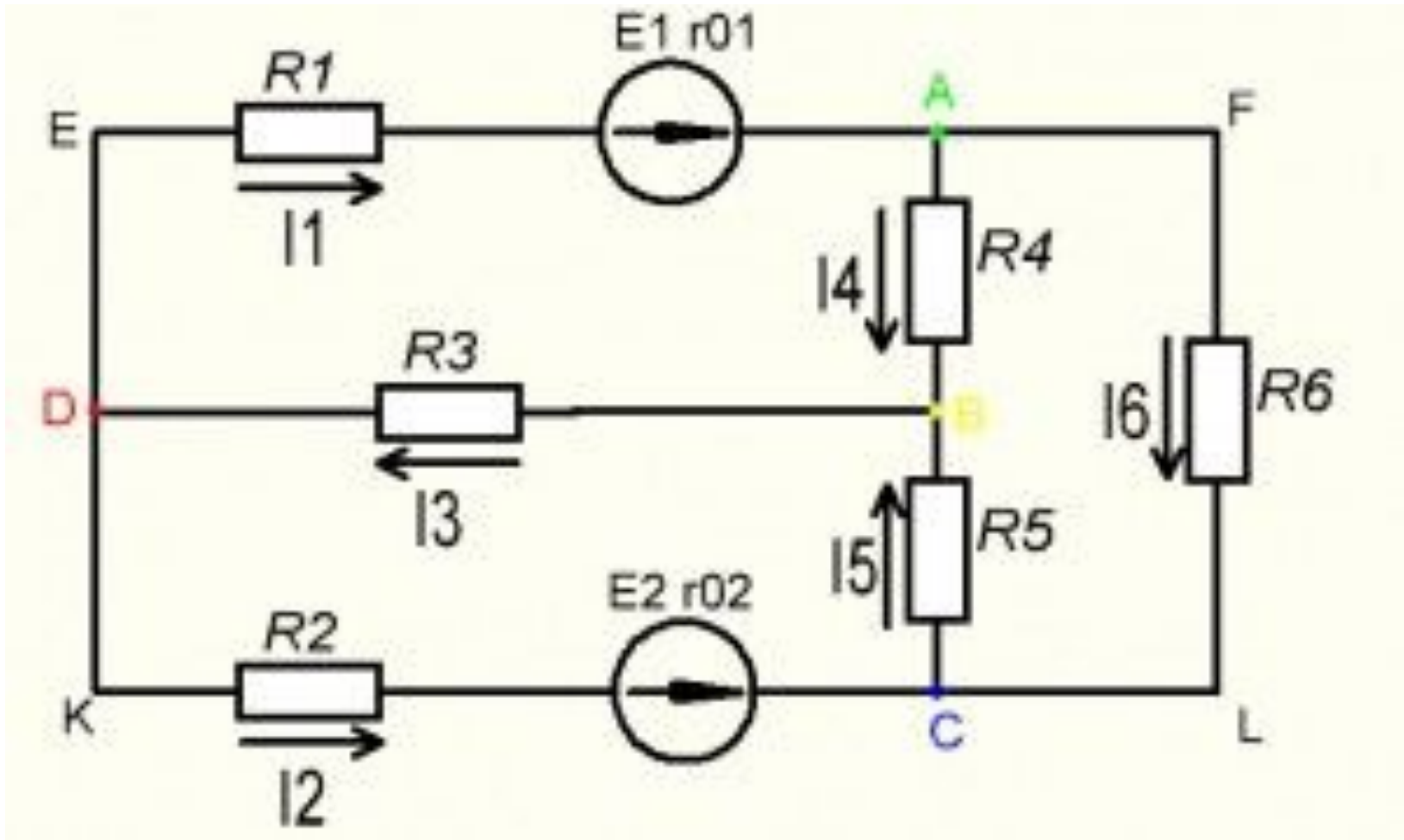
Контур - любой замкнутый путь ветви



# Найдите всевозможные контура



Найдите всевозможные узлы



Чтобы не забыть =)

