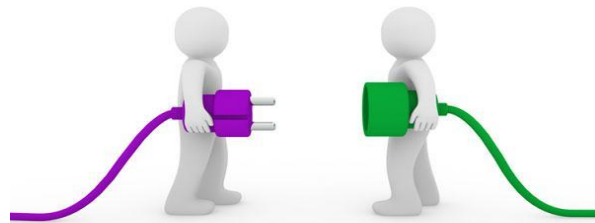


Технология 8 класс

Тема урока:

«Электрический ток и его применение»



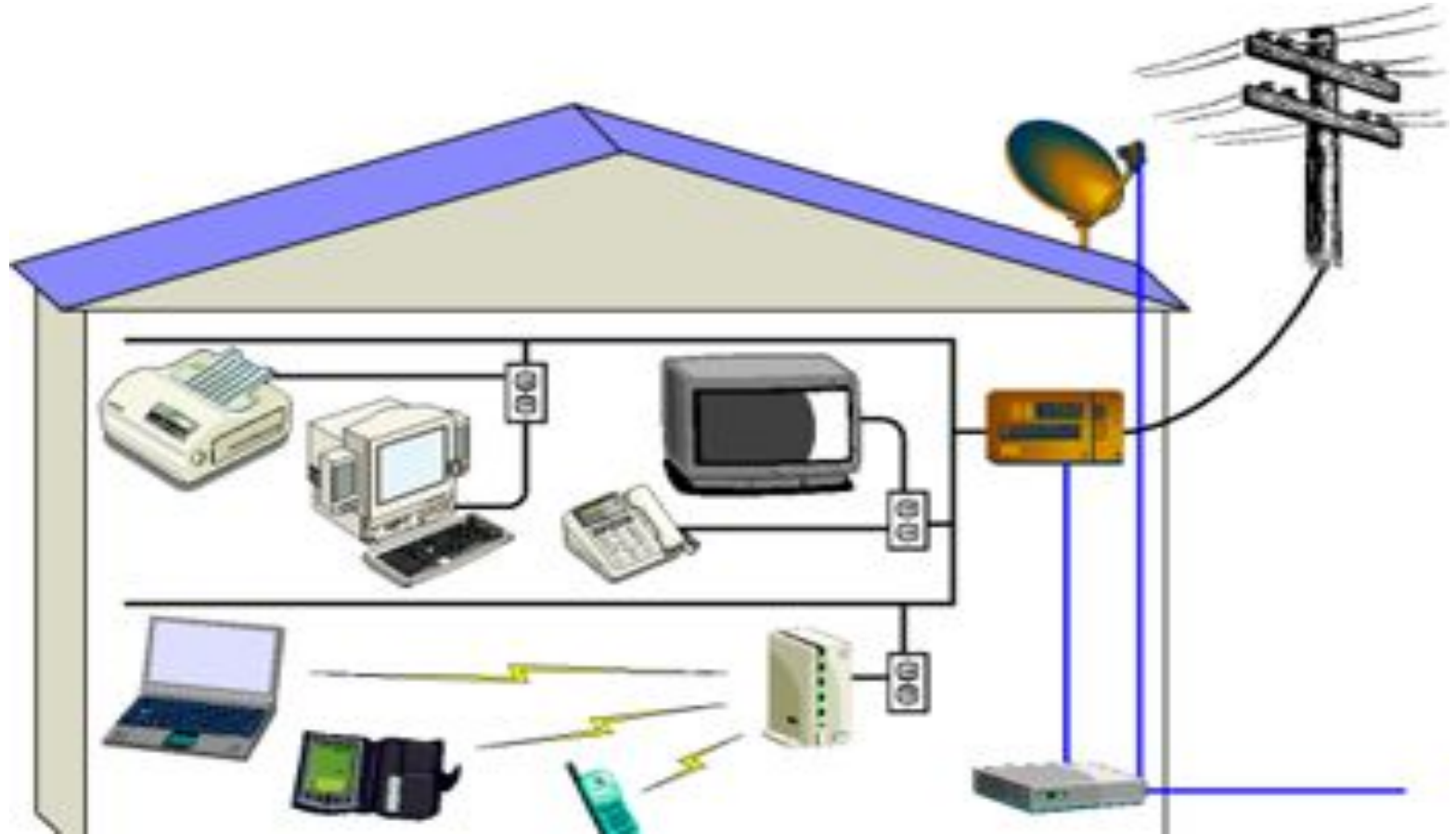
Что такое электрический ток?

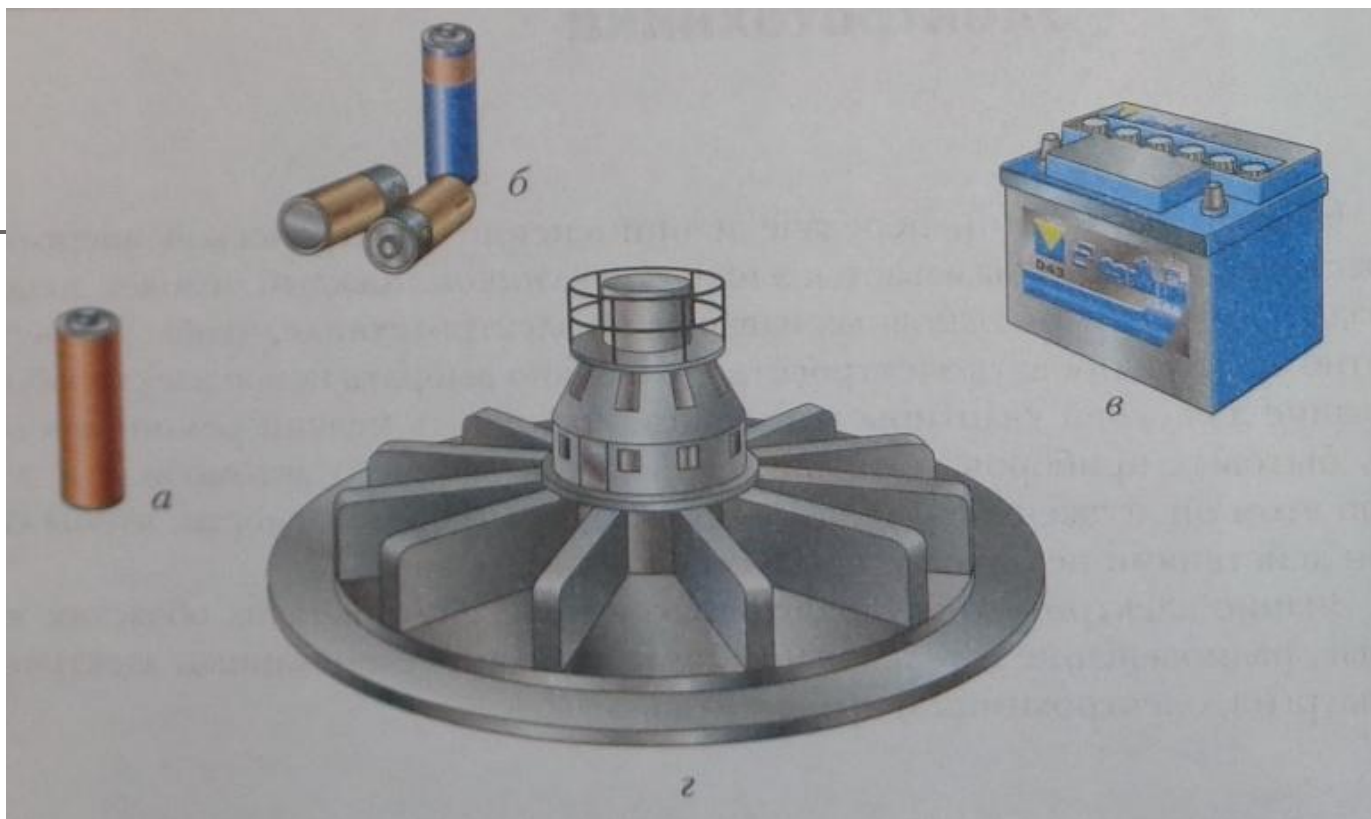


Электрическим током называется упорядоченный поток отрицательно заряженных элементарных частиц – электронов.

Электрический ток необходим для освещения домов и улиц, обеспечения работоспособности бытовой и производственной техники, движения городского и магистрального электротранспорта и.т.п.

Устройство, преобразующее какую-либо энергию в электрическую, называется источником





Источники электрической энергии:

а) гальванический элемент; б) батарея гальванических элементов (пальчиковая батарея); в) аккумуляторная батарея; г) электрогенератор

- Основная часть используемой человеком электроэнергии вырабатывается электрогенераторами – специальными машинами, которые преобразуют механическую энергию в электрическую.
- Ротор электрогенератора приводится в движение потоком падающей воды – на гидростанциях, паром – на тепловых электростанциях, ветром – на ветряных электростанциях.
- Источником электрической энергии на космических станциях являются фотоэлементы, преобразующие солнечную энергию в электрическую.
- Автономными (переносными) источниками электрической энергии являются гальванические элементы, аккумуляторы, а также батареи из них. В этих источниках электрическая энергия получается за счет химического процесса взаимодействия разнородных металлов с особым веществом – электролитом.

-
- Электроэнергия передается с помощью электрического тока, представляющего собой направленное движение электрических зарядов. В природе обнаружено два вида зарядов, условно названных положительными и отрицательными.
 - Вещества, пропускающие электрический ток, называют проводниками. Вещества, не пропускающие электрический ток, называют диэлектриками или изоляторами.

- Устройства, в которых происходит преобразование электрической энергии в другие виды энергии – свет, тепло, механическую и химическую энергии (рис.), а в электротехнике – нагрузкой. Источник с нагрузкой соединят с помощью проводов.
- Соединённые между собой проводами источник электрической энергии, нагрузка, выключатели и другие электротехнические устройства называются электрической цепью.

