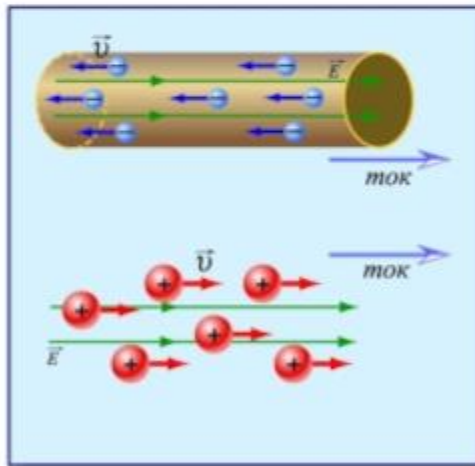


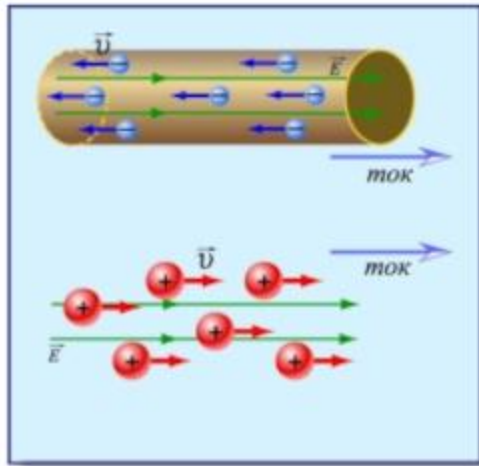
# Электрический ток



1. Электрический ток проводимости в металлах, его характеристики и условия существования. Электродвижущая сила.
2. Сопротивление проводника. Закон Ома для однородного и неоднородного участков электрической цепи. Закон Ома для замкнутой цепи.
3. Работа и мощность тока. Закон Джоуля – Ленца в интегральной форм.
4. Правила Кирхгофа для расчета разветвленных электрических цепей.

## Электрический ток

Электрический ток – непрерывное направленное упорядоченное движение заряженных частиц.



За направление электрического тока принято направление движения **положительных** свободных зарядов.

### Почему появляется электрический ток?

- Для возникновения и существования электрического тока необходимо выполнение двух условий:
  - **наличие свободных носителей** зарядов  $q = q_{\text{своб}}$  (т.е. вещество должно быть проводником или полупроводником при высоких температурах),
  - **наличие внешнего** электрического поля с напряженностью  $E$ .
- В результате на **свободные** заряды **в проводнике** будет действовать сила  $F = qE$ , вызывающая **перемещение свободных зарядов**.
- Этот процесс **закончится** тогда, когда **собственное электрическое поле зарядов**, возникших на поверхности проводника, **полностью компенсирует** внешнее поле.
  - **Результирующее электростатическое поле** внутри проводника **будет равно нулю**.
- Однако, **в проводниках при определенных условиях** может возникнуть **непрерывное упорядоченное движение** свободных носителей электрического заряда.
- Такое движение называется **электрическим током**.

**Вывод:** Для существования **электрического тока** в проводнике **необходимо создать** в нём **электрическое поле**.

## Сила электрического тока

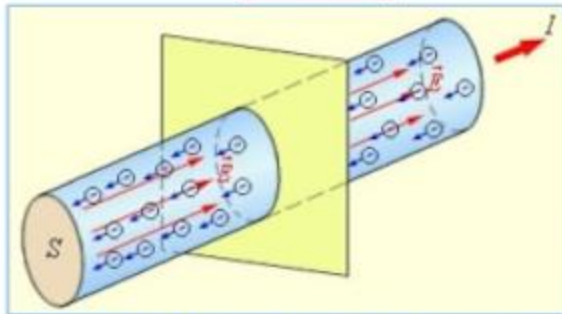
Сила тока  $I$  – скалярная физическая величина, равная отношению заряда  $dq$ , переносимого через поперечное сечение проводника за интервал времени  $dt$ , к этому интервалу времени:

$$I = \frac{dq}{dt}$$

Общий случай

$$I = \frac{q}{t}$$

Для постоянного тока



За направление электрического тока принято направление движения **положительных** свободных зарядов.

Это **количественная мера электрического тока**, которая имеет **физический смысл скорости переноса заряда** и выражается в **Амперах** (А):

$$I = \left[ \text{Ампер} = A = \frac{1 \text{ Кл}}{1 \text{ с}} \right]$$

- **Постоянный электрический ток** - электрический ток, сила тока и направление которого **не изменяются** со временем.
- **Переменный электрический ток** - электрический ток, сила тока и направление которого **изменяются с течением времени**.

**Ампер** – это очень большая величина. **Смертельна для человека** сила тока  $I=200 \text{ мА} = 0,2 \text{ А}$  в течении **нескольких секунд**

**Плотность электрического тока  $j$**  («жи») – это векторная физическая величина, численно равная силе тока  $dI$ , проходящего через единицу площади  $dS$ , перпендикулярной к току:

$$\vec{j} = \frac{I}{S} \vec{n}$$

для постоянного тока

Общий случай

$$\vec{j} = \frac{dI}{dS} \vec{n}$$

- За направление вектора  $j$  принимают **направление вектора скорости  $v$**  и упорядоченного движения **положительных носителей** (или **направление, противоположное** направлению вектора скорости упорядоченного движения **отрицательных носителей**).

## Условия прохождения постоянного электрического тока

Постоянный электрический ток может быть создан **только в замкнутой цепи**, в которой **свободные носители заряда** циркулируют **по замкнутым траекториям**.

**Электрическое поле** в разных точках такой цепи **неизменно во времени**, а **работа электрических сил равна нулю**.

Поэтому:



Обозначения на электрических схемах

постоянного тока и лампочка.

1. Для существования постоянного тока необходимо **наличие** в электрической цепи **устройства**, способного **создавать и поддерживать разности потенциалов** на участках цепи **за счет работы сил неэлектрического происхождения** - источника постоянного тока.

2. **Силы неэлектрического происхождения**, действующие на свободные носители заряда со стороны источников тока, называются **сторонними силами**.  
**Источники постоянного тока:**

1. Аккумуляторы
2. Электрические батареи
3. Выпрямители переменного электрического тока
4. Пьезоэлектрики и т.д.

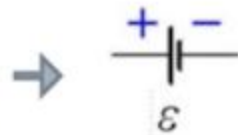
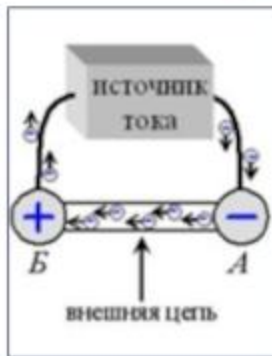
## Понятие электродвижущей силы

При перемещении электрических зарядов по цепи постоянного тока **сторонние силы**, действующие внутри источников тока, **совершают работу**.

**Электродвижущая сила источника (ЭДС)  $\mathcal{E}$**  - отношение работы  $A_{ст}$  сторонних сил при перемещении заряда  $q$  от отрицательного полюса источника тока к положительному к величине этого заряда:

$$\mathcal{E} = \frac{A_{ст}}{q}$$

**Измеряется** в СИ **в Вольтах (В)**, как и разность потенциалов.



Обозначение на схемах **источника** постоянного тока

замкнутая электрическая цепь с ЭДС

- **Природа сторонних сил** может быть **различной**.
- Сторонние силы возникают:
  - **в гальванических элементах** или **аккумуляторах** в результате электрохимических процессов,
  - **в генераторах постоянного тока** при движении проводников в магнитном поле.
- **Источник тока** в электрической цепи играет ту же роль, что и **насос**, который необходим **для перекачивания** жидкости в замкнутой гидравлической системе.
- **Под действием сторонних сил** электрические **заряды** движутся внутри источника тока **против сил электростатического поля**, благодаря чему в замкнутой цепи может поддерживаться постоянный электрический ток.

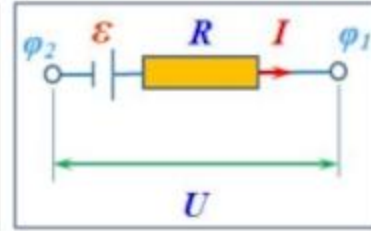
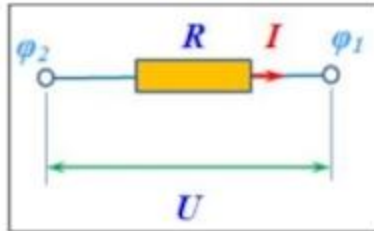
**При перемещении** электрических **зарядов** по цепи постоянного тока **сторонние силы**, действующие внутри источников тока, **совершают работу**.

**Вывод:** при перемещении единичного положительного **заряда** по замкнутой цепи постоянного тока **работа сторонних сил равна сумме ЭДС**, действующих в этой цепи, а **работа электростатического поля равна нулю**.

## Напряжение для участка цепи постоянного тока

Цепь постоянного тока можно разбить на отдельные участки:

**Однородные** участки  
– это те, на которых **не действуют** сторонние силы (участки, **не содержащие** источники тока).



**Неоднородные** участки  
– это те, на которых **действуют** сторонние силы (участки, **содержащие** источники тока).

- При перемещении **единичного положительного заряда** по некоторому участку цепи **работу совершают** как **электростатические** (кулоновские), так и **сторонние силы**.
- Работа **электростатических сил** равна разности потенциалов  $\Delta\varphi_{12} = \varphi_1 - \varphi_2$  между начальной (1) и конечной (2) точками **неоднородного участка**.
- Работа **сторонних сил** равна по определению электродвижущей силе  $\mathcal{E}_{12}$ , действующей на данном участке. Поэтому **полная работа** равна:

Величину  $U_{12}$  принято называть **напряжением** на участке цепи 1-2.

$$U_{12} = \varphi_1 - \varphi_2 + \mathcal{E}_{12}$$

для единичного положительного заряда  $q=1$

Для однородного участка напряжение равно разности потенциалов:

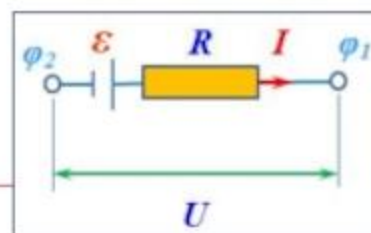
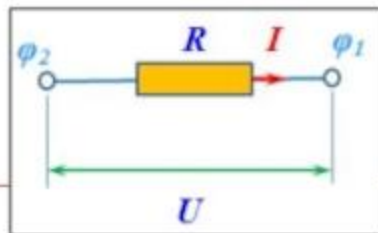
$$U_{12} = \varphi_1 - \varphi_2$$

**Запомните:**

**Однородные** участки

$$U_{12} = \varphi_1 - \varphi_2$$

**Напряжение**



**Неоднородные** участки

$$U_{12} = \varphi_1 - \varphi_2 + \mathcal{E}_{12}$$

**Напряжение**

6  
+12



Ом Георг Симон  
1789-1854

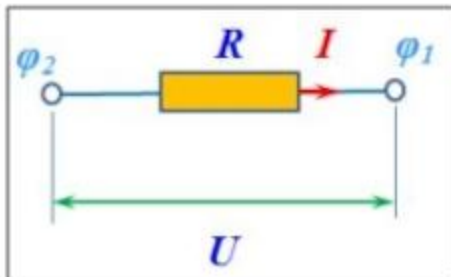
## Закон Ома для участка цепи

- Немецкий физик Г. Ом в 1826 году экспериментально установил, что сила тока  $I$ , текущего по однородному металлическому проводнику (т. е. проводнику, в котором **не действуют сторонние силы**), пропорциональна напряжению  $U$  на концах проводника:

$$I = \frac{U}{R}$$

где  $R = \text{const}$  и называется **электрическим сопротивлением**

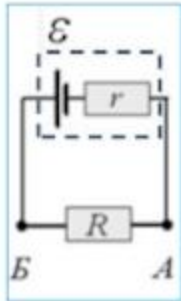
- В СИ единицей **электрического сопротивления  $R$**  проводников служит **Ом** [**Ом=Вольт/Ампер**]:
  - сопротивлением в **1 Ом** обладает такой участок цепи, в котором при напряжении **1 В** возникает ток силой **1 А**.
- Проводник, обладающий электрическим сопротивлением, называется **резистором**.
- Данное соотношение выражает **закон Ома для однородного участка** цепи: сила тока  $I$  в проводнике прямо пропорциональна приложенному напряжению  $U$  и обратно пропорциональна сопротивлению  $R$  металлического проводника.
- **Проводники, подчиняющиеся** закону Ома, называются **линейными**. Графическая зависимость силы тока  $I$  от напряжения  $U$  (такие графики называются **вольт-амперными характеристиками**) изображается прямой линией, проходящей через начало координат.



Для участка цепи, содержащего ЭДС, закон Ома записывается в следующей форме:

$$IR = U_{12} = \varphi_1 - \varphi_2 + \mathcal{E}_{12}$$

**Обобщенный закон Ома для участка цепи** или **закон Ома для неоднородного участка цепи**.

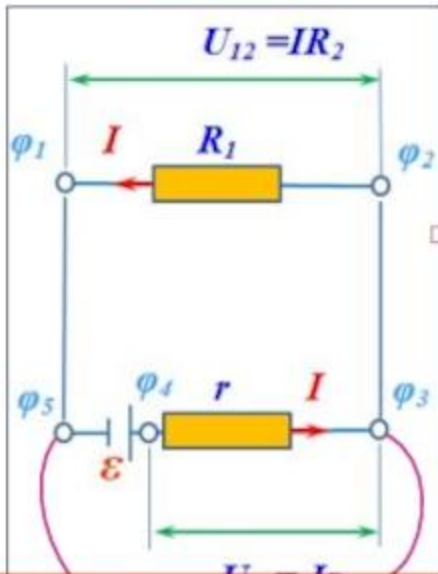


## Закон Ома для замкнутой цепи в интегральной форме

- Источник тока обладает внутренним сопротивлением  $r$ . В этом случае участок **A-B** или  $(\varphi_3 - \varphi_5)$  является внутренним участком источника.
- Запомните **физический смысл ЭДС**: ЭДС – это **сумма падений напряжений** в замкнутой цепи.
- Тогда для замкнутой цепи цепь постоянного тока:

$$\mathcal{E} = U_{12} + U_{34} = IR + Ir = I(R + r)$$

$$I = \frac{\mathcal{E}}{R + r}$$



Эта формула выражает **закон Ома для полной (замкнутой) цепи**: сила тока в **полной цепи** равна электродвижущей силе

источника  $\mathcal{E}$ , деленной на сумму сопротивлений внешнего (однородного) и внутреннего (неоднородного) участков замкнутой цепи.

Если точки  $\varphi_3$  и  $\varphi_5$  замкнуть проводником, **сопротивление которого мало** по сравнению с внутренним сопротивлением источника ( $R \ll r$ ), тогда в цепи потечет **ток короткого замыкания**:

$$I_{кз} = \frac{\mathcal{E}}{r}$$

У источников с **малым внутренним сопротивлением**  $r$  ток короткого замыкания  $I_{кз}$  может быть **очень велик** и вызывать **разрушение электрической цепи** или **источника**.

Например, у **свинцовых аккумуляторов**, используемых **в автомобилях**, сила тока короткого замыкания  $I_{кз}$  может составлять несколько **сотен ампер**. Особенно **опасны** короткие замыкания в **осветительных сетях**, питаемых от подстанций (**тысячи ампер**).

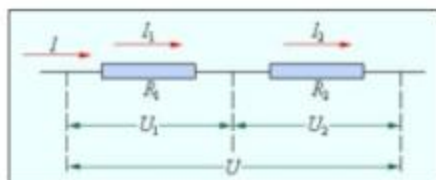
**Чтобы избежать** разрушительного действия таких **больших токов**, в цепь **включаются предохранители** или **специальные автоматы защиты** сетей.



## Параллельное и последовательное соединения проводников

- Чтобы **получить желаемую силу тока** при нужном рабочем напряжении, располагая определенными резисторами, **проводники соединяют определенным образом.**

### Соединения проводников



Последовательное соединение

Для всех проводников (резисторов) **сила тока  $I$  одинаковая**

Напряжение на проводниках:

$$U_1 = IR_1$$

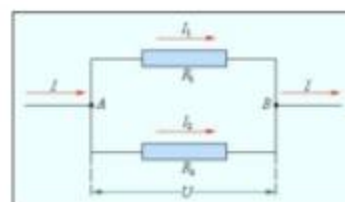
$$U_2 = IR_2$$

**Суммарное напряжение** будет равно сумме напряжений на отдельных конденсаторах:

$$U = \sum_{i=1}^n U_i = I \sum_{i=1}^n R_i$$

$$R = R_1 + R_2 + \dots + R_n = \sum_{i=1}^n R_i$$

**Вывод:** При **последовательном** соединении **полное сопротивление** цепи **равно сумме сопротивлений отдельных** проводников.



Параллельное соединение

Для всех резисторов **напряжение  $U$  одинаковое**

Силы токов на проводниках:

$$I_1 = \frac{U}{R_1}$$

$$I_2 = \frac{U}{R_2}$$

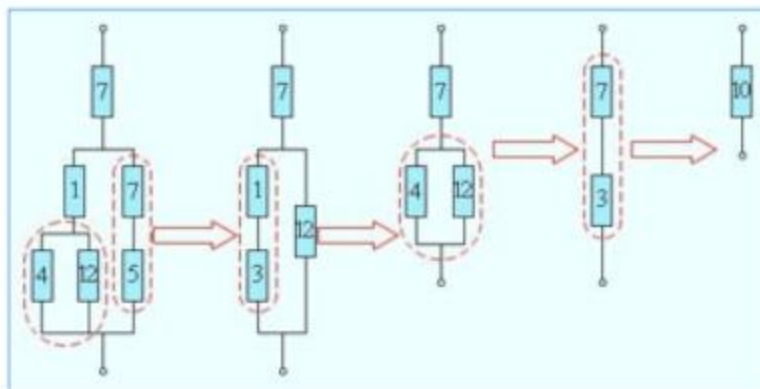
**Общая сила тока** будет равно сумме токов на отдельных резисторах:

$$I = I_1 + I_2 + \dots + I_n = \sum_{i=1}^n I_i$$

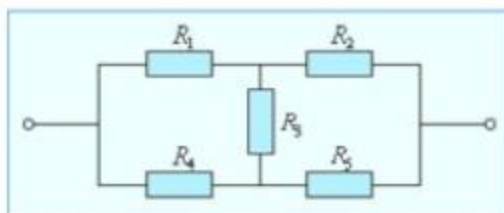
$$\frac{1}{R} = \sum_{i=1}^n \frac{1}{R_i} = \frac{1}{R_1} + \frac{1}{R_2} + \dots + \frac{1}{R_n}$$

**Вывод:** при **параллельном** соединении проводников величина, **обратная общему сопротивлению** цепи, равна **сумме** величин, **обратных сопротивлениям** параллельно включенных проводников

## Более сложные соединения проводников



- Формулы для последовательного и параллельного соединения проводников позволяют во многих случаях рассчитывать сопротивление сложной цепи, состоящей из многих резисторов.
- На рисунке приведен пример такой сложной цепи и указана последовательность вычислений.

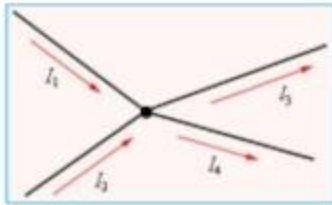


- Следует отметить, что далеко **не все сложные цепи**, состоящие из проводников с различными сопротивлениями, **могут быть рассчитаны** с помощью формул для последовательного и параллельного соединения.
- На рисунке приведен пример электрической цепи, которую нельзя рассчитать указанным выше методом.

- **Цепи**, подобные изображенной на рисунке, а также **цепи с разветвлениями**, содержащие **несколько источников**, **рассчитываются с помощью правил Кирхгофа**.

Расчет разветвленных цепей, например нахождение токов в отдельных ее ветвях, значительно упрощается, если пользоваться двумя правилами Кирхгофа.

## Правила Кирхгофа



- **Первое правило Кирхгофа** – оно относится к узлам цепи, т. е. к точкам ее разветвления: алгебраическая сумма токов, сходящихся в узле, равна нулю:

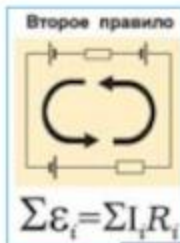
$$\sum_{i=1}^n I_i = 0$$

При этом токи, **текущие к узлу**, и токи, **исходящие из узла**, следует считать величинами **разных знаков**, например: первые – **положительными**, вторые – **отрицательными** (или наоборот – это не существенно).

Уравнение является **следствием условия стационарности**:

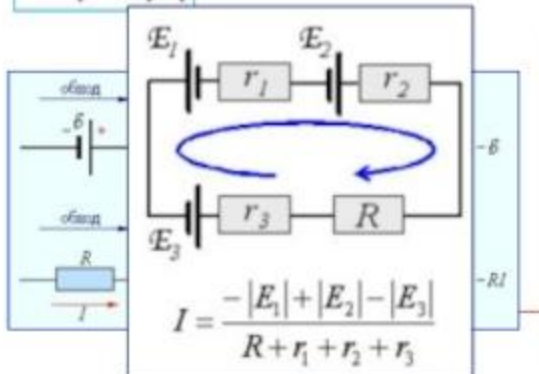
$$\text{div } \vec{j} = 0$$

Если бы это было не так, в узле **изменялся бы заряд** и **токи не были бы стационарными**



- **Второе правило Кирхгофа** – относится к **любому** выделенному в разветвленной цепи **замкнутому контуру**: алгебраическая сумма произведений сил токов в отдельных участках произвольного замкнутого контура на их сопротивления равна алгебраической сумме ЭДС, действующих в этом контуре:

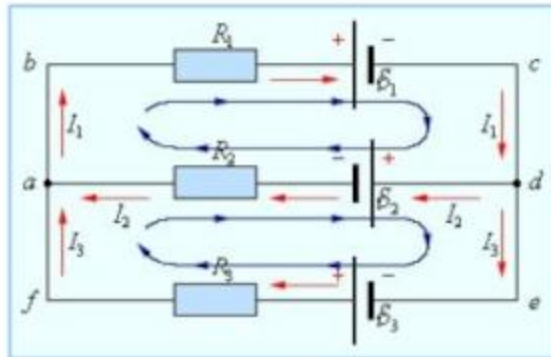
$$\sum_{i=1}^n I_i R_i = \sum_{i=1}^n \mathcal{E}_i$$



- Если предположительное **направление** некоторого **тока совпадает** с выбранным направлением обхода, то соответствующее слагаемое **IR** в уравнении надо брать со знаком **«плюс»**, **если же эти направления противоположны**, то со знаком **«минус»**.
- **Аналогично** следует поступать и с ЭДС: **если** какая-то ЭДС **повышает потенциал в направлении обхода**, ее надо брать со знаком **«плюс»**, в противном случае – со знаком **«минус»**.

## Составление системы уравнений

- **При расчете сложных цепей** постоянного тока с применением правил Кирхгофа необходимо:
- 1. **Выбрать произвольное направление токов** на всех участках цепи; действительное направление токов определится при решении задачи; если искомый ток получился положительным, то направление выбрано правильно, если отрицательным, то его истинное направление противоположно выбранному.
- 2. **Выбрать направление обхода контура.** Произведение положительно, если ток на данном участке совпадает с направлением обхода, и наоборот. ЭДС положительны, если они создают ток направленный в сторону обхода контура, против - отрицательны.
- 3. **Записывается первое правило** для  $N - 1$  узла.
- 4. **Записать второе правило Кирхгофа** для замкнутых контуров, которые могут быть выделены в цепи. Каждый рассматриваемый контур должен содержать хотя бы один элемент, не содержащийся в предыдущих контурах.
- **Число независимых уравнений**, составленных в соответствии с первым и вторым правилом Кирхгофа, **равно числу различных токов**, текущих в разветвленной цепи.
- Поэтому, если заданы ЭДС и сопротивления для всех неразветвленных участков, то могут быть вычислены все токи.



Пример: составим систему уравнений для данной схемы

1 правило Кирхгофа для точки **a**:

$$-I_1 + I_2 + I_3 = 0$$

2 правило Кирхгофа для контура **abcd**:

$$I_1 R_1 + I_2 R_2 = -\mathcal{E}_1 - \mathcal{E}_2$$

2 правило Кирхгофа для контура **adef**:

$$-I_2 R_2 + I_3 R_3 = \mathcal{E}_2 + \mathcal{E}_3$$

## Работа и мощность тока для участка цепи



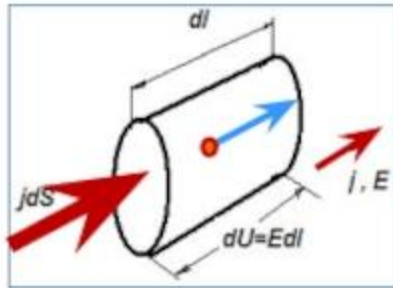
При прохождении тока через проводник

1. Проводник нагревается
2. У проводника появляются магнитные свойства

При прохождении тока через электролит

1. Электролит нагревается
2. Электролит участвует в электролизе

- Допустим, требуется найти количество теплоты, выделяющееся за единицу времени на определенном участке цепи проводника.



**Мощность** - работа, совершаемая в единицу времени:

$$P = \frac{A}{t} = \frac{dA}{dt} = UI = I^2 R = \frac{U^2}{R}$$

Зависит от нескольких переменных

- Пусть интересующий нас участок заключен между сечениями **1** и **2** проводника.
- Найдем работу, которую совершают силы поля над носителями тока на участке **1-2** за время  $dt$ . Если сила тока в проводнике равна  $I$ , то за время  $dt$  через каждое сечение проводника пройдет заряд  $dq = Idt$ .
- Поэтому **совершаемая** при таком переносе **работа сил поля** равна:

$$dA = (\varphi_1 - \varphi_2) dq = Udq = UI dt = I^2 R dt = \frac{U^2}{R} dt$$

- Если **ток проходит по неподвижному проводнику**, то вся работа тока идет **на нагревание** металлического проводника, и по закону сохранения энергии  $dQ = dA$ , поэтому:

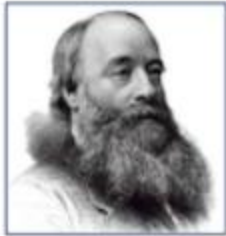
$$\delta Q = UI dt = I^2 R dt = \frac{U^2}{R} dt$$

Закон Джоуля – Ленца

13

+9

## Интегральный закон Джоуля – Ленца



Джоуль Джеймс  
1818-1889

$$Q = \int_0^t \delta Q = \int_0^t RI^2 dt = RI^2 t$$

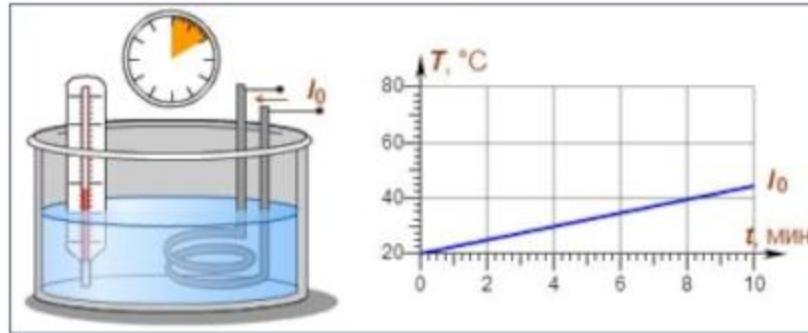


$$Q = RI^2 t = \frac{U^2}{R} t = UIt$$

## Интегральный закон Джоуля – Ленца

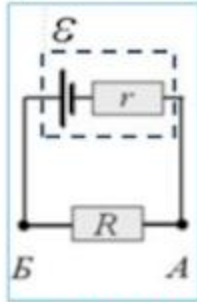


Ленц Эмилий  
Христианович  
1804\_1865



- На графике приведена зависимость **количества теплоты  $Q$** , выделившегося на проводнике, от времени нагревания проводника:  **$Q$  прямо пропорционально** времени  **$t$** .
- **Закон Джоуля – Ленца в интегральной форме**: количество теплоты  **$Q$** , выделившееся при прохождении тока через проводник, **пропорциональна** электрическому **сопротивлению  $R$**  проводника и **квадрату силы тока  $I$**  в проводнике.

$$I = \frac{\mathcal{E}}{R+r}$$



## Мощность, выделяемая в замкнутой цепи

- **Внешняя цепь** может представлять собой не только проводник с сопротивлением  $R$ , но и какое-либо устройство, потребляющее мощность, например, электродвигатель постоянного тока.
- В этом случае под  $R$  нужно понимать **эквивалентное сопротивление нагрузки**.
- **Энергия**, выделяемая во внешней цепи, может частично или полностью **преобразовываться** не только **в тепло**, но и **в другие виды энергии**, например, в механическую работу, совершаемую электродвигателем.
- Поэтому вопрос об использовании энергии источника тока имеет большое практическое значение.

**Полная мощность источника**, то есть работа, совершаемая **сторонними силами** за единицу времени:

$$P_{\text{СторСил}} = P_{\text{ист}} = \mathcal{E}I = \frac{\mathcal{E}^2}{R+r}$$

Во внешней цепи выделяется **мощность  $P$** :

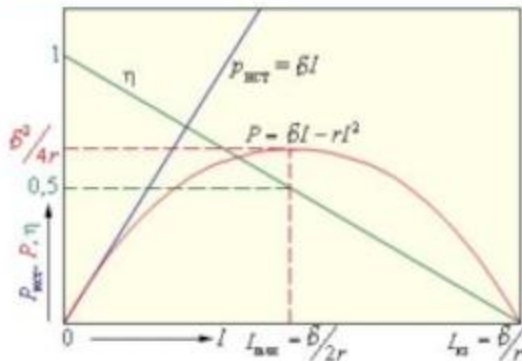
$$P_{\text{ЭтСил}} = RI^2 = \mathcal{E}I - rI^2 = \frac{\mathcal{E}^2 R}{(R+r)^2}$$

Коэффициент полезного действия источника:

$$\eta = \frac{P_{\text{Полез}}}{P_{\text{СторСил}}} = \frac{P}{P_{\text{ист}}}$$

$$\eta = \frac{P}{P_{\text{ист}}} = 1 - \frac{r}{\mathcal{E}} I = \frac{R}{R+r}$$

Зависимость мощности **источника  $P_{\text{ист}}$** , мощности во внешней цепи  $P$  и КПД источника  $\eta$  от силы тока  $I$



Из приведенных графиков видно:

при  $R = r \rightarrow P_{\text{max}} = \frac{\mathcal{E}^2 R}{(R+r)^2} = \frac{\mathcal{E}^2 r}{(r+r)^2} = \frac{\mathcal{E}^2 r}{4r^2} = \frac{\mathcal{E}^2}{4r}$

При этом ток в цепи:

$$I_{\text{max}} = \frac{1}{2} I_{\text{кз}} = \frac{\mathcal{E}}{2r}$$

а КПД источника равен **50 %**.

- При коротком замыкании полезная мощность  $P = 0$  и **вся мощность выделяется внутри источника**, что может привести к его **перегреву** и **разрушению**.
- КПД источника при этом **обращается в нуль**.

---

***Спасибо за внимание!***

