

Ухтинский Индустриальный Институт (СПО) УГТУ  
Батманов Руслан Сергеевич

**Полевые бани, банно-прачечное  
обслуживание,  
инфекционно-душевые установки в  
полевых условиях**

Преподаватель : Валерия Дмитриевна

## Полевые бани

Бани для мытья людей в полевых условиях, оборудуемые в палатках или приспособленных помещениях. Полевые Бани разделяются на **стационарные** и **передвижные**.





## **Стационарные бани**

**Стационарные полевые бани в зависимости от условий размещаются в землянках, в палатках или в приспособленном для этих целей помещении наземного типа. При устройстве бани в таком помещении утепляют стены, устанавливают перегородки, дополнительные двери, оборудуют приемник для использованных вод. Отапливают полевые бани металлическими или кирпичными печами. Для нагрева воды применяют вмазные котлы, металлические бочки, а также кипяильники прерывного и непрерывного действия, паровые водонагреватели (бойлеры).**



## **Передвижные бани**

Полевые подвижные бани состоят из передвижной дезинфекционно-душевой установки, смонтированной на шасси автомобиля или прицепа, и специальных брезентовых палаток, в которых разворачивается собственно Баня (раздевальня, моечная, одевальня).



Труба 6-ти секционная

Место бака, для  
нагрева воды

**Печь Медиана**

Окно

Полок ПС-700

Полок ПС-350

Люк приточной  
вентиляции

Юбка по периметру

**Отстегивающаяся перегородка  
между предбанником и  
парильным помещением**

**Парильное помещение**

Пластина разделки под дымоход

Дюралюминиевый каркас

Распашная дверь  
банного помещения

**Предбанник**

Вентиляционное  
отверстие

Узел крепления  
ветровой оттяжки

Распашная дверь

Дно отсутствует

## Прачечное обслуживание

Одной из существенных основ здорового образа жизни является поддержание в чистоте тела, белья, одежды, постельных принадлежностей. Оно включает регулярную помывку в бане с обязательной сменой нательного и постельного белья.



# Душевые установки в полевых условиях

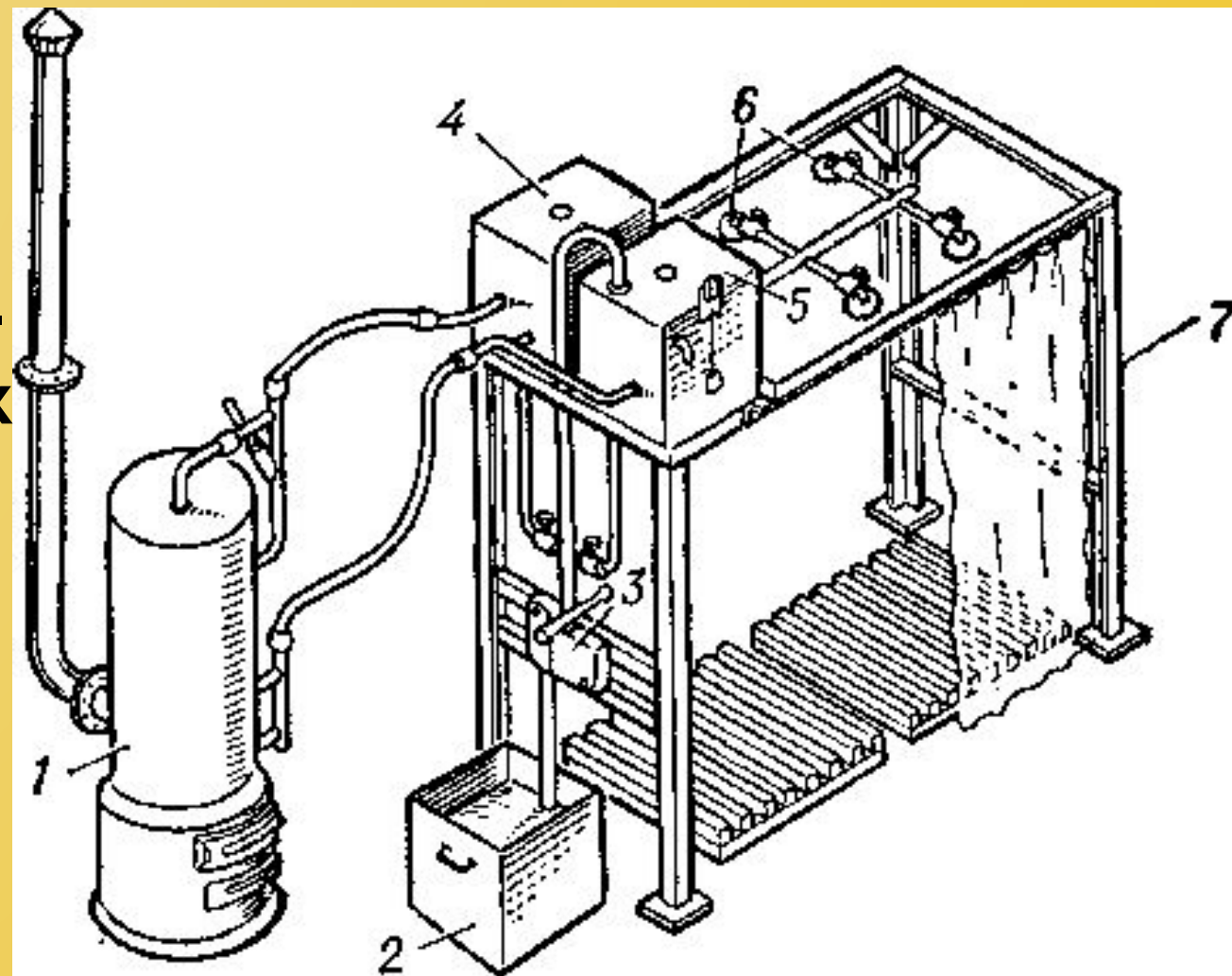
## ДУШЕВЫЕ УСТАНОВКИ -

передвижные технические средства, предназначенные для мытья людей в полевых условиях. Д. у. монтируют на автомобилях, санях, прицепах отдельно и в комбинации с дезинфекционной камерой. В последнем случае установки называются дезинфекционно-душевыми. Разборные Д. у. перевозят любым транспортом.



# Пароэлеваторные Душевые установки

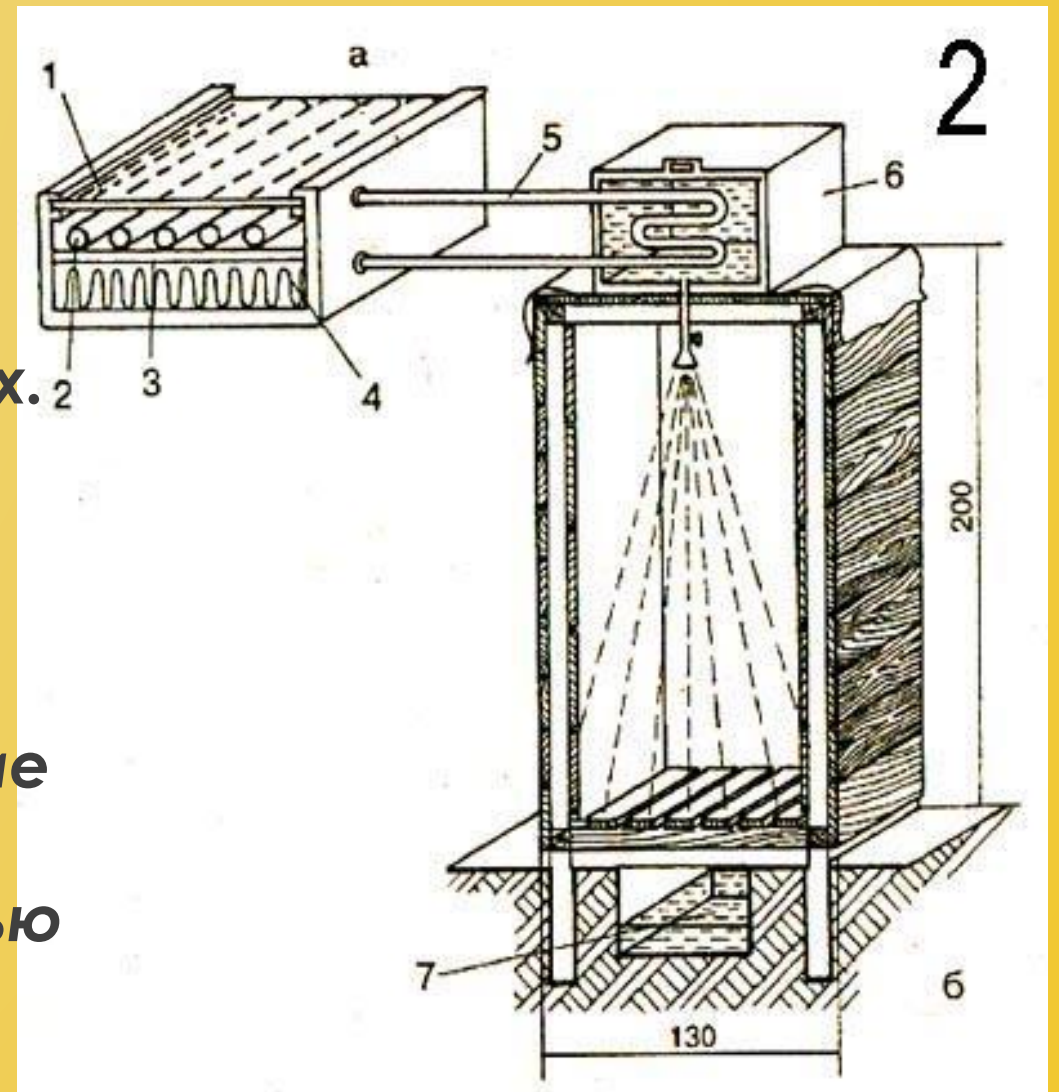
Д. у. пароэлеваторного типа состоит из парового котла, ручного насоса, инжектора, парового элеватора, бойлера-аккумулятора, одного или двух душевых приборов, всасывающих и напорных резиноканевых рукавов.





# Водогрейные душевые установки

естественной циркуляцией воды имеет водогрейный котел, напорный бак, расположенный выше котла, и две циркуляционные трубы, соединяющие их. Ручной насос в этих установках используется для первоначального заполнения системы водой. Циркуляция воды обусловлена разностью веса холодной и нагретой воды. Регулирование температуры нагретой воды в Д. у. водогрейного типа производят с помощью вентиля, установленных на трубах горячей и холодной воды.






**Система канализации должна обеспечивать отвод стоков на расстояние не менее 15 м от бани.**

**Баня должна соответствовать нормативно-техническим требованиям**

**Пожарная безопасность бани должна быть продумана на самом начальном этапе стройки. Но если уже допущены какие-то ошибки, то их следует устранить как можно быстрее. От этого зависит многое...**



**Чистота — это когда есть  
кому её соблюдать!!!**

