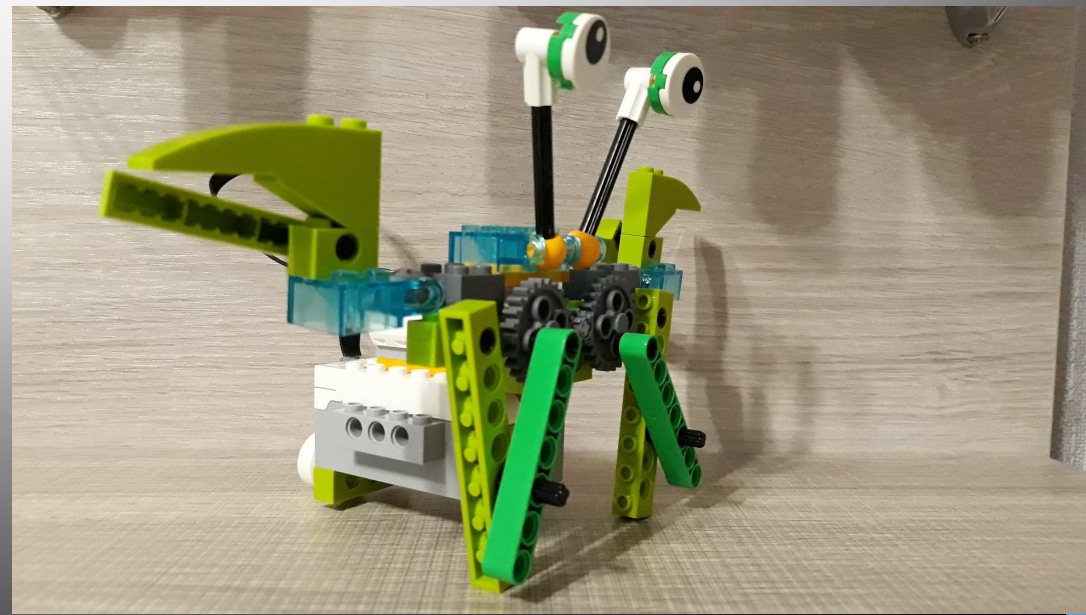
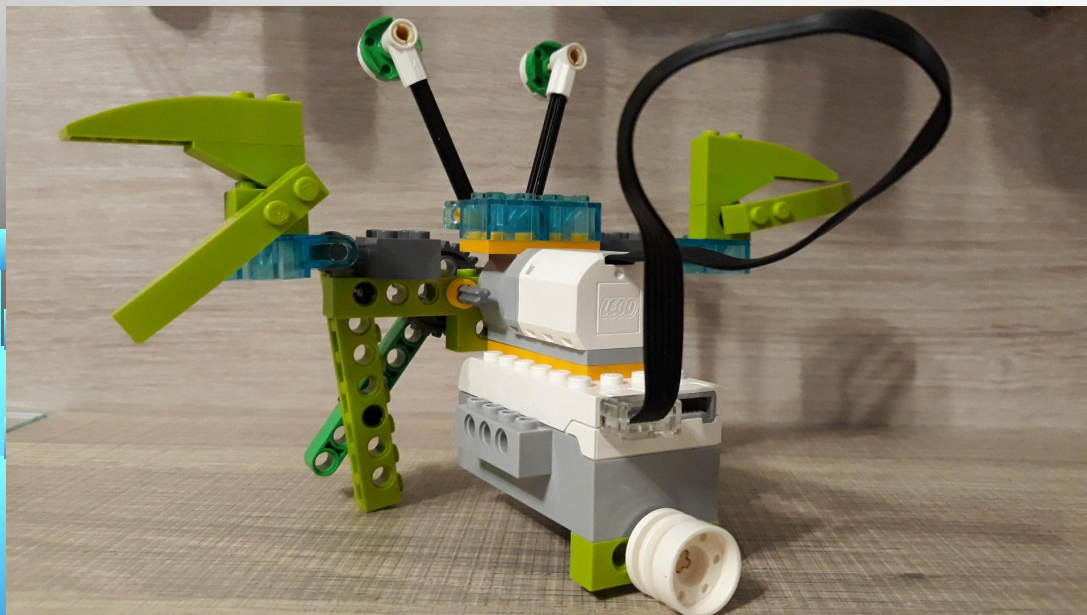
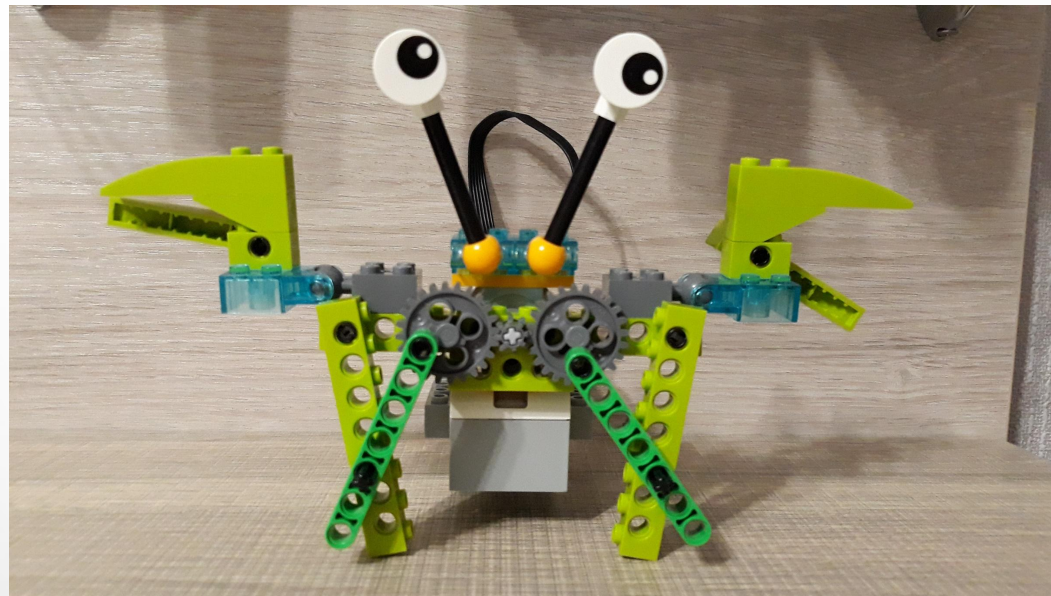


Инструкция по сборке для набора wedo 2.0

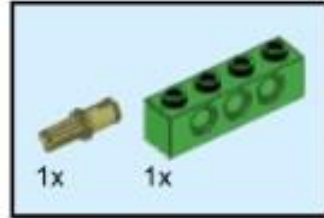
«Краб Себастьян»

Wedo 2.0 «Краб Себастьян»



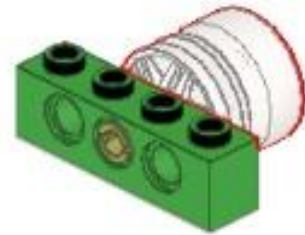
Wedo 2.0 «Краб Себастьян»

1



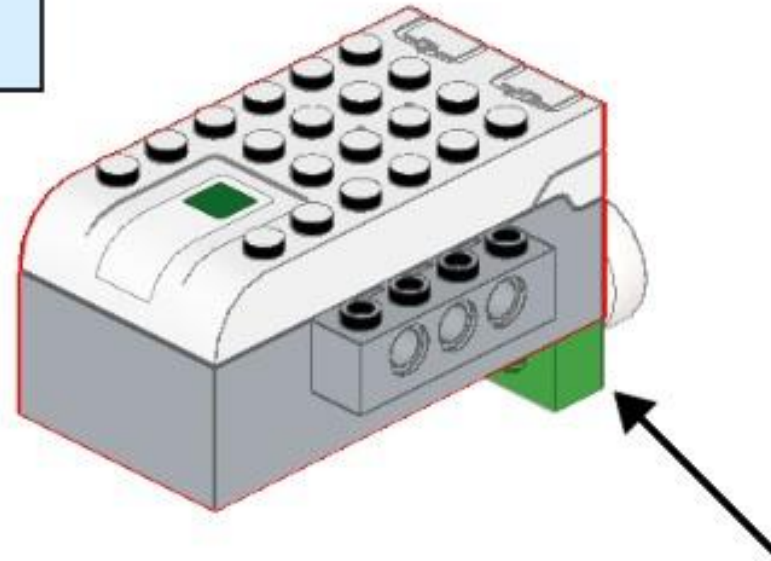
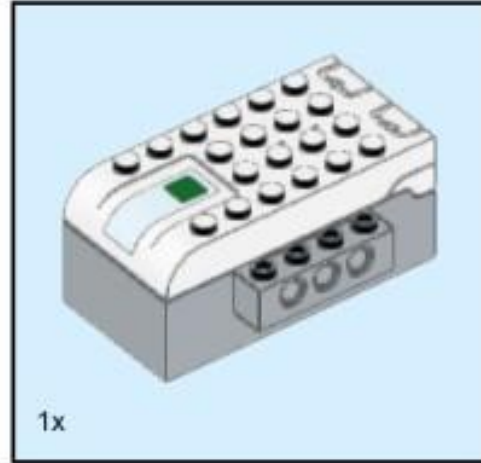
Wedo 2.0 «Краб Себастьян»

2



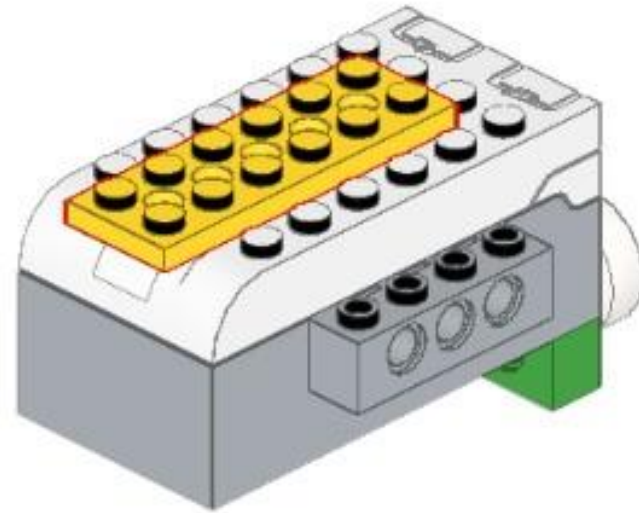
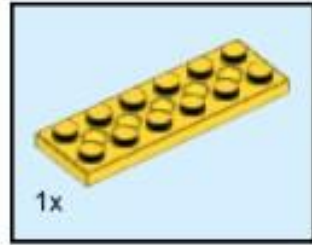
Wedo 2.0 «Краб Себастьян»

3



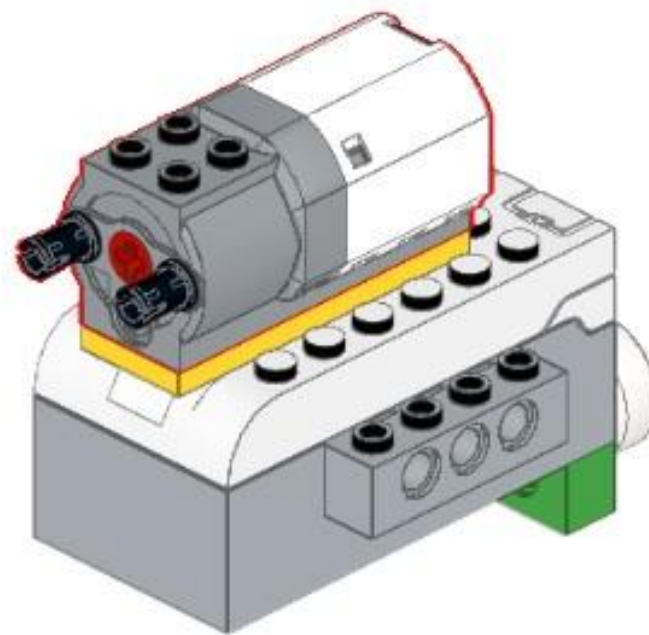
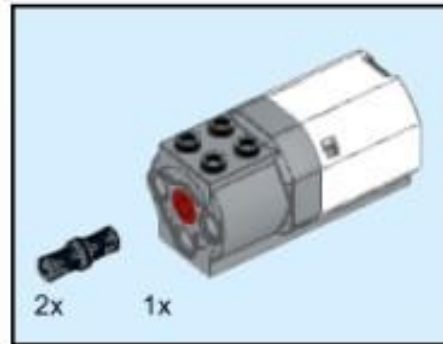
Wedo 2.0 «Краб Себастьян»

4



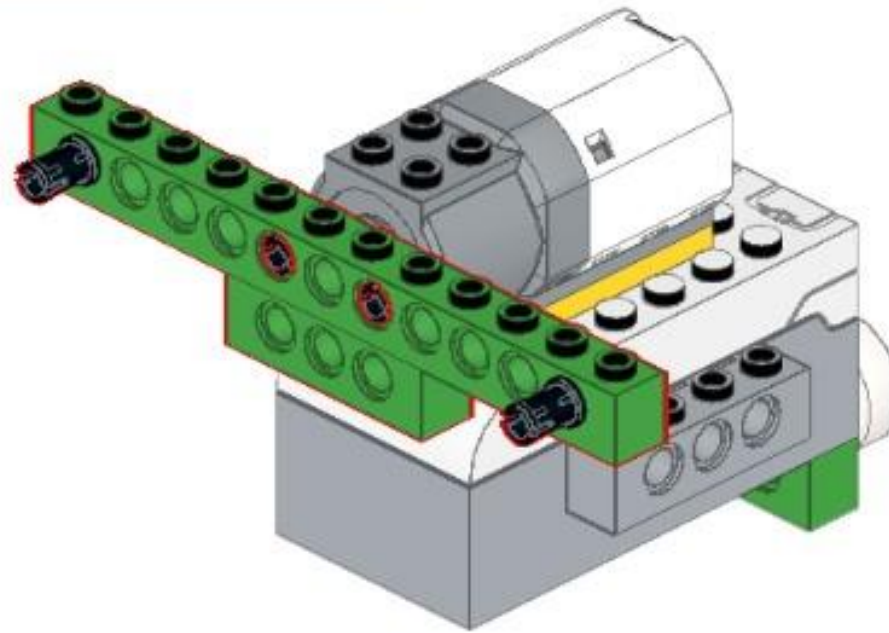
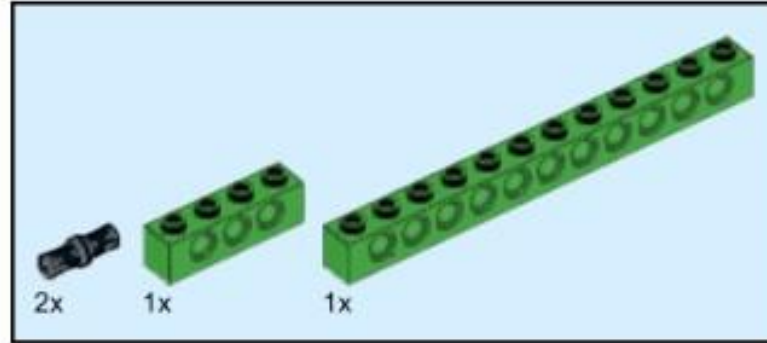
Wedo 2.0 «Краб Себастьян»

5



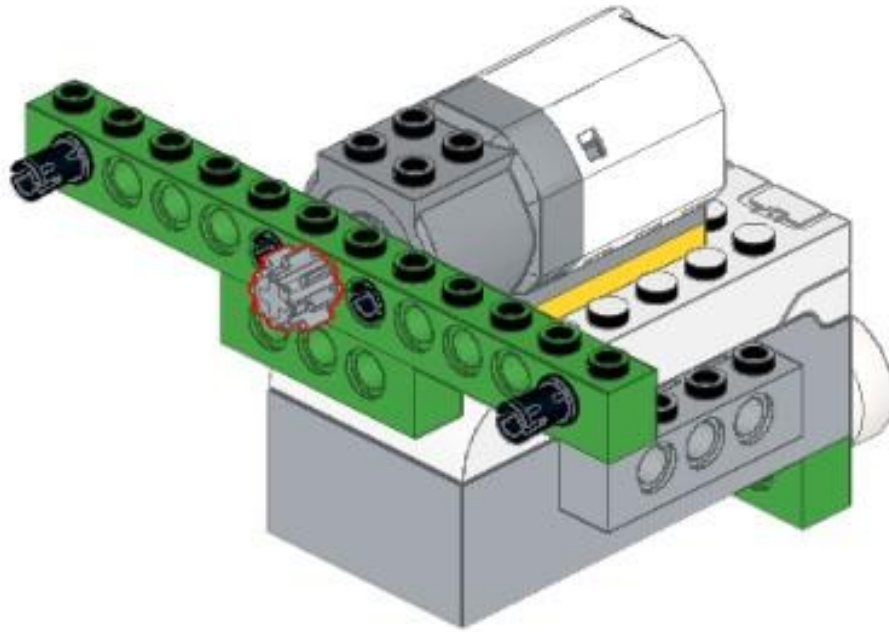
Wedo 2.0 «Краб Себастьян»

6



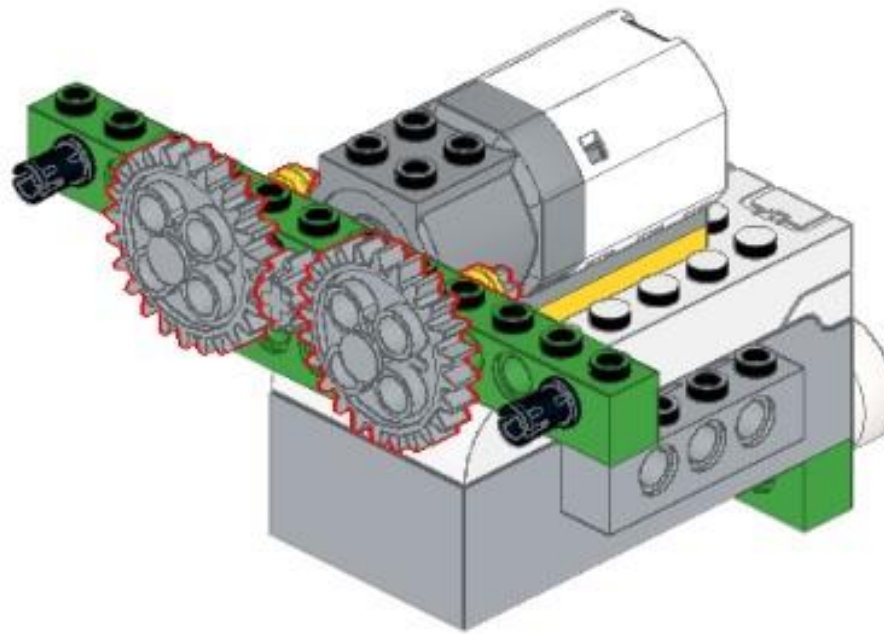
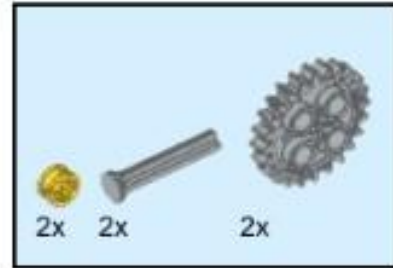
Wedo 2.0 «Краб Себастьян»

7



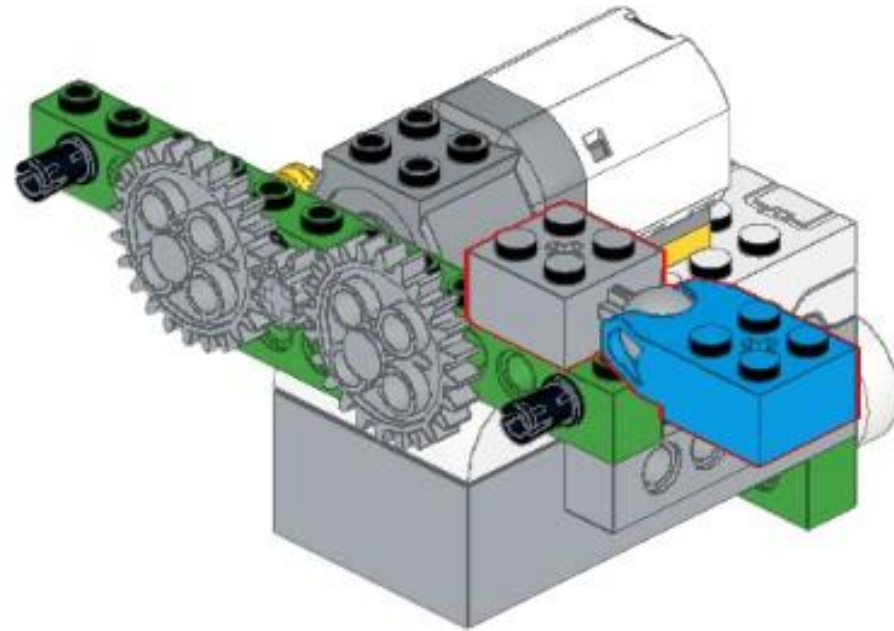
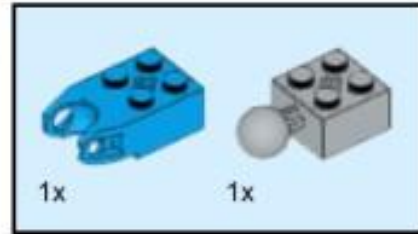
Wedo 2.0 «Краб Себастьян»

8



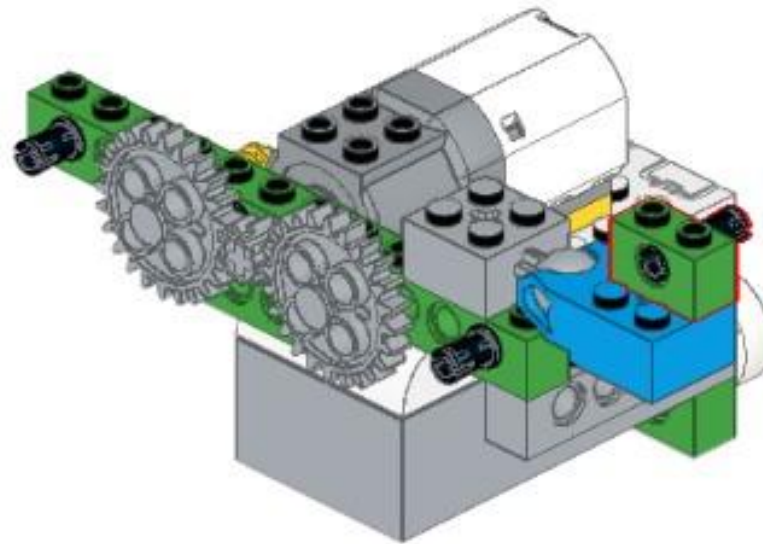
Wedo 2.0 «Краб Себастьян»

9



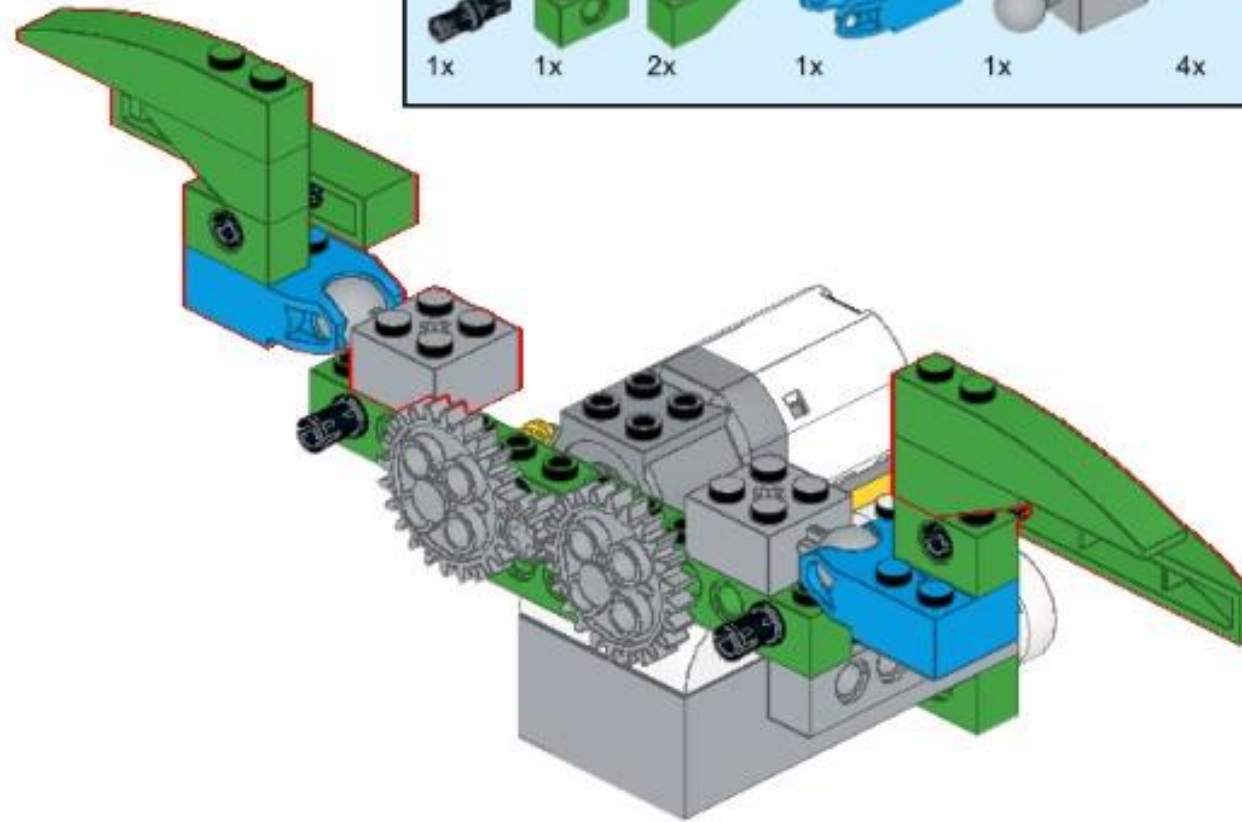
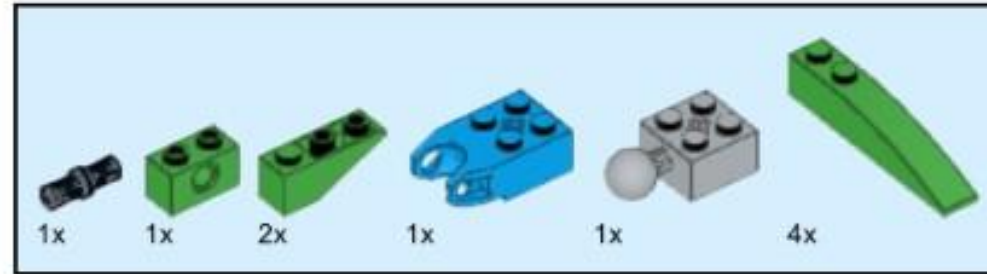
Wedo 2.0 «Краб Себастьян»

10



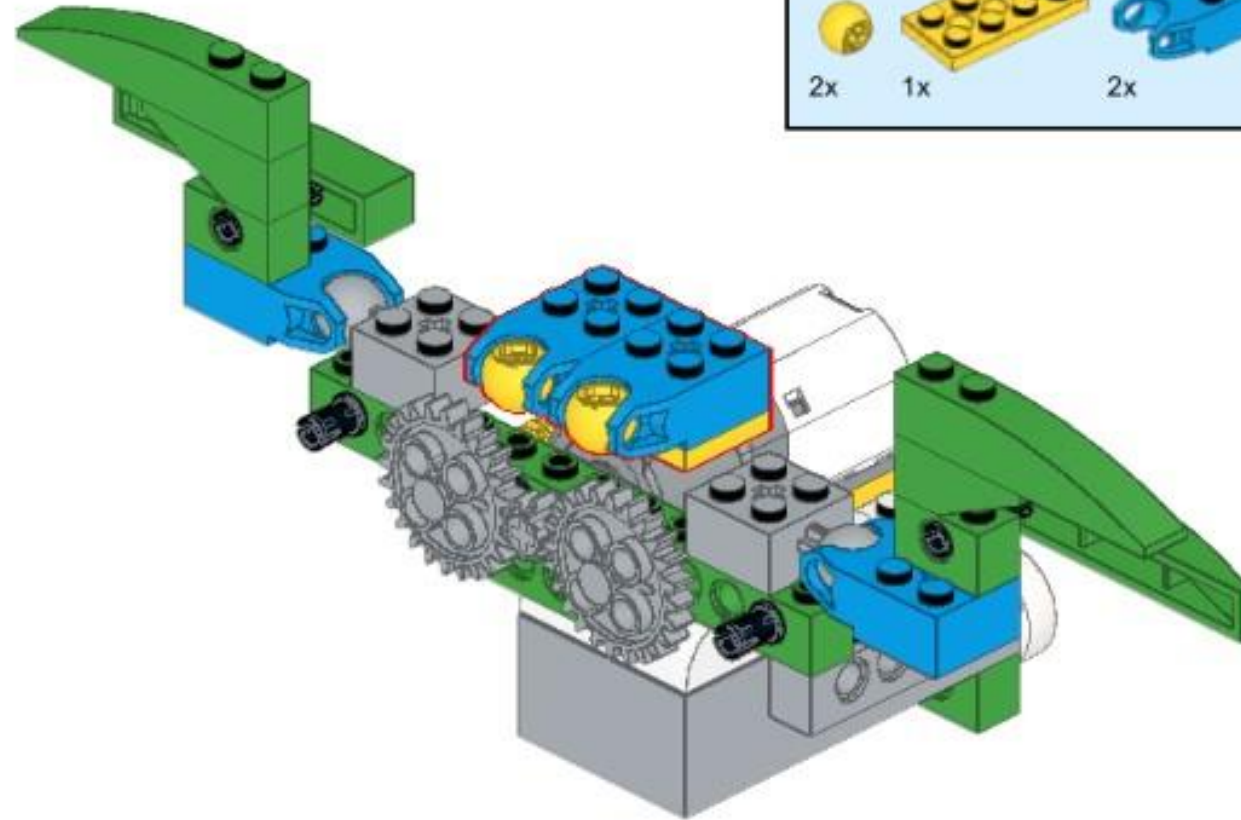
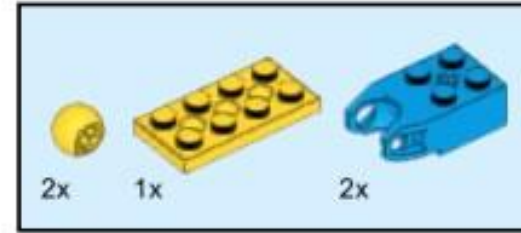
Wedo 2.0 «Краб Себастьян»

11



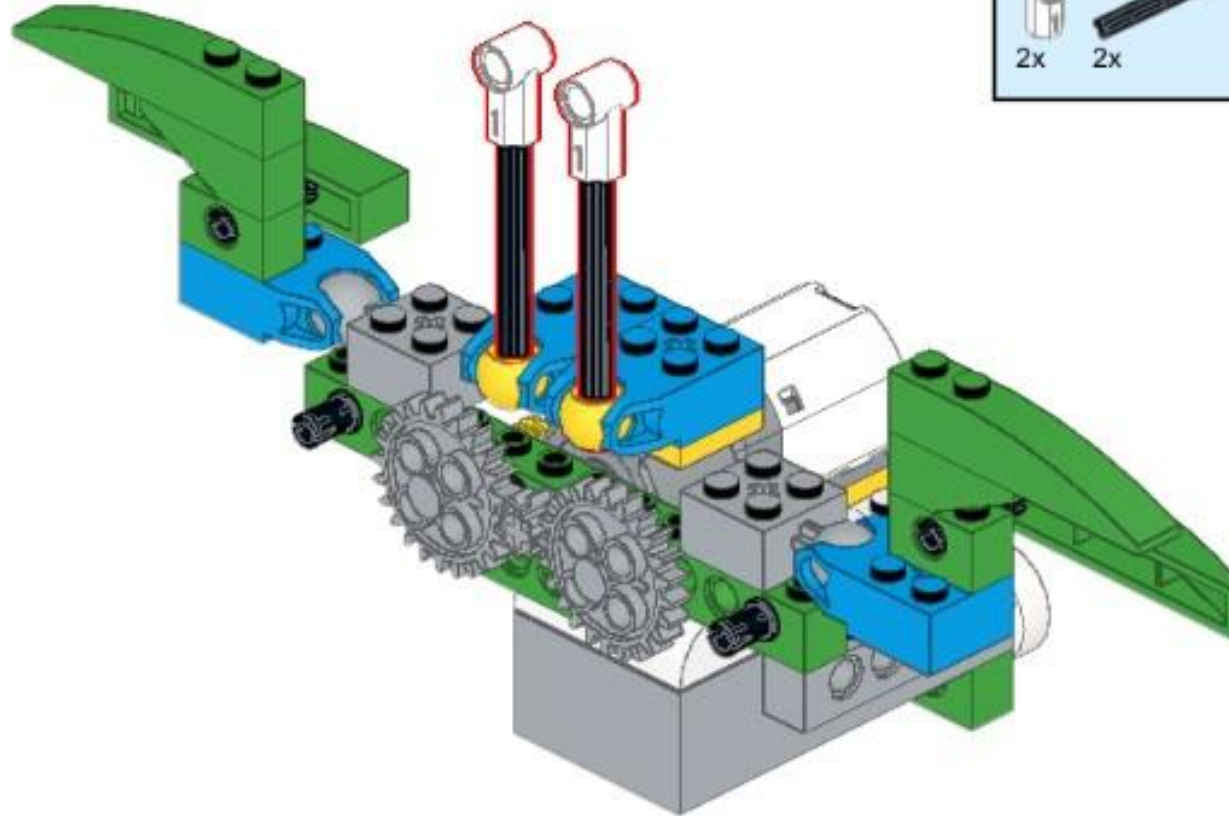
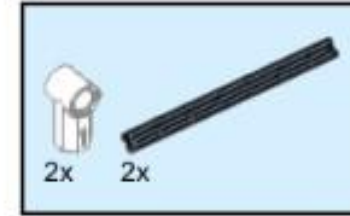
Wedo 2.0 «Краб Себастьян»

12



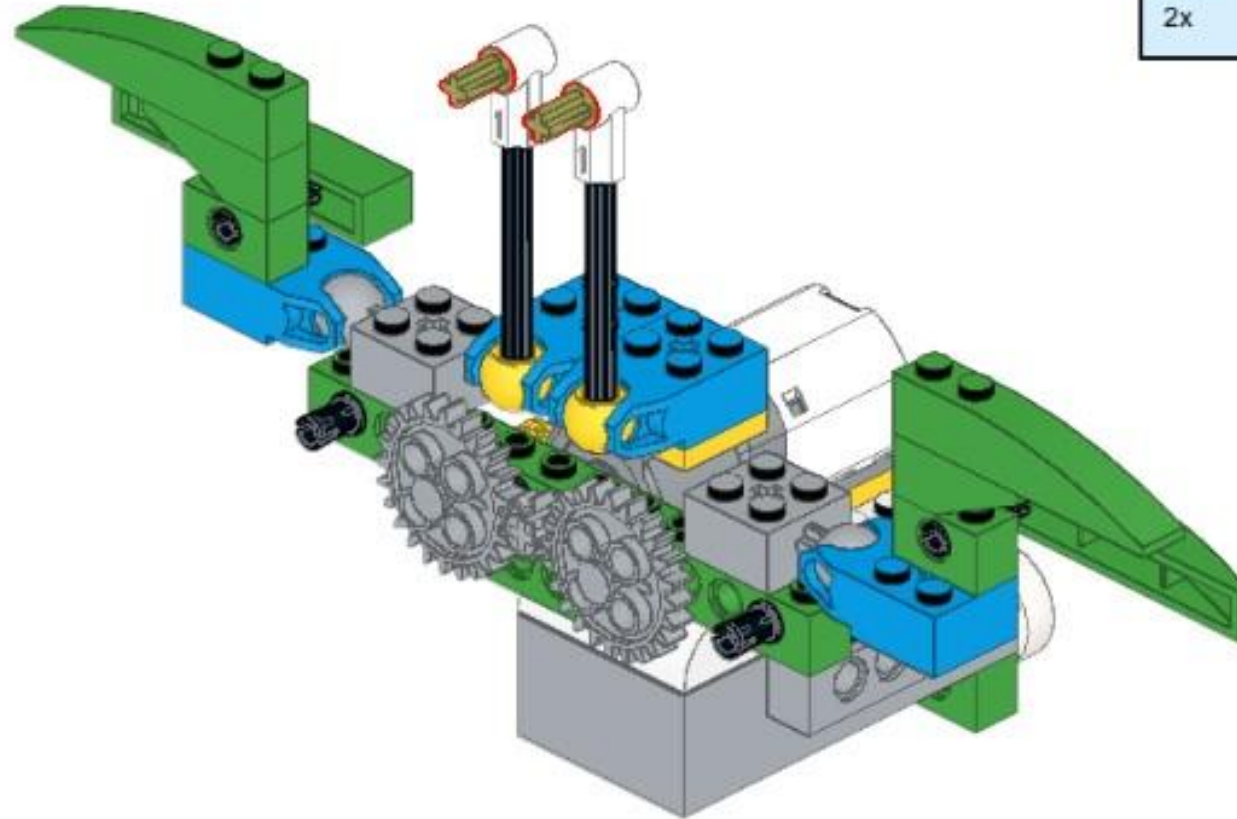
Wedo 2.0 «Краб Себастьян»

13



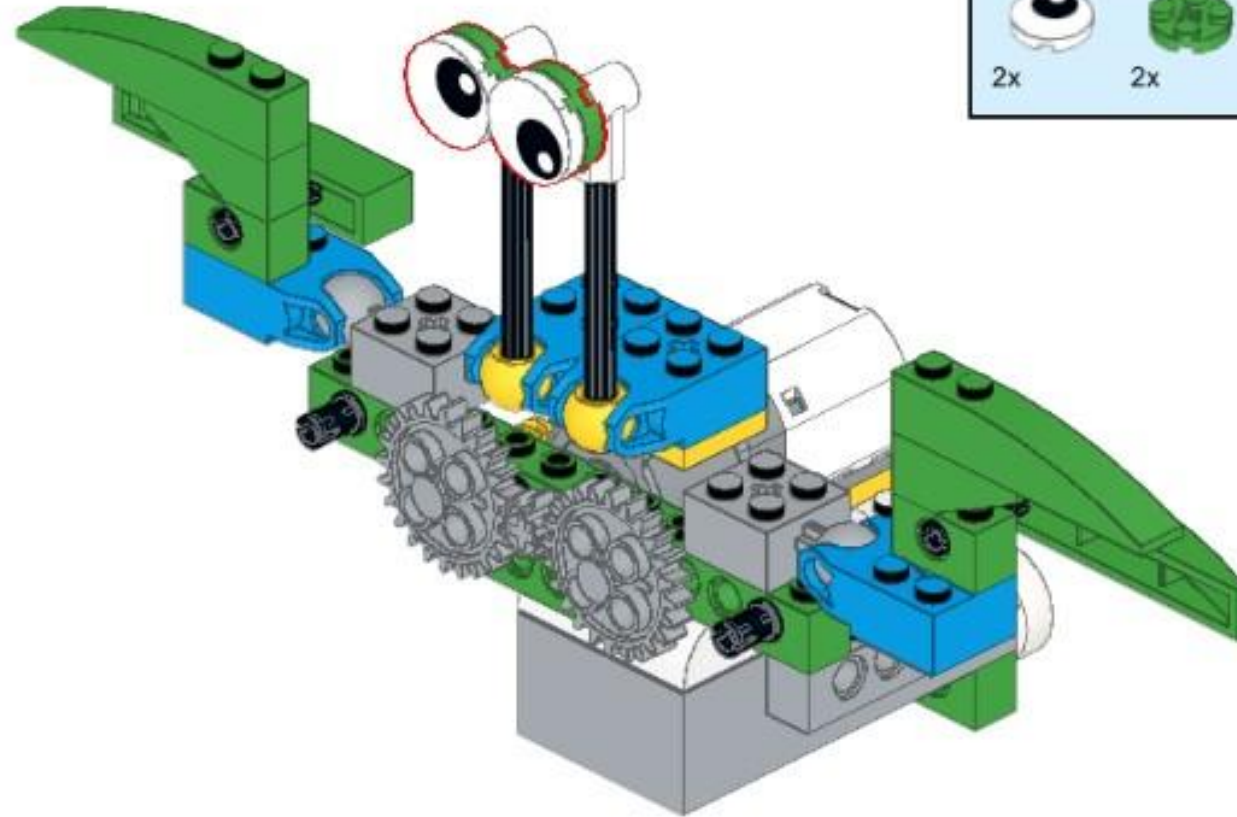
Wedo 2.0 «Краб Себастьян»

14



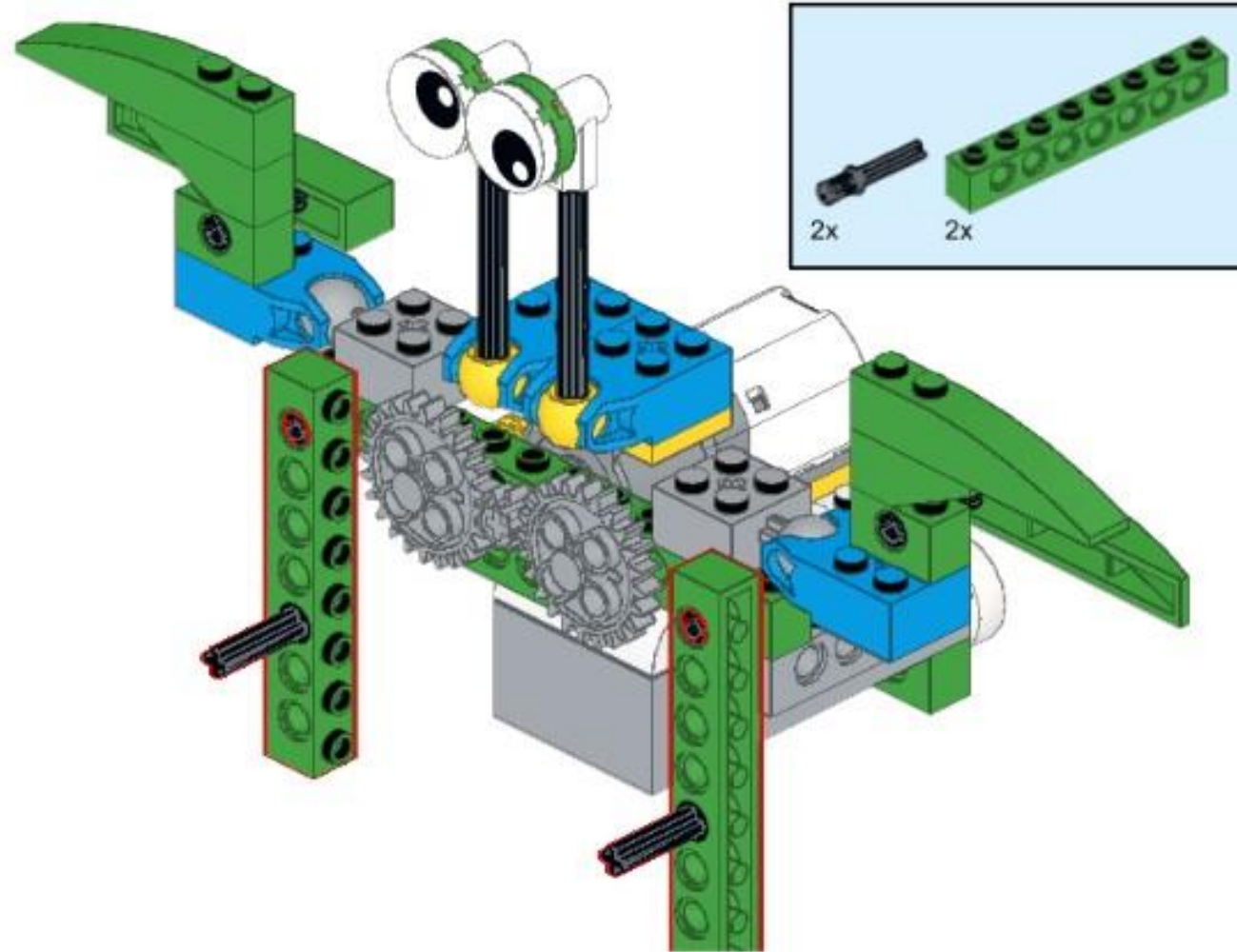
Wedo 2.0 «Краб Себастьян»

15



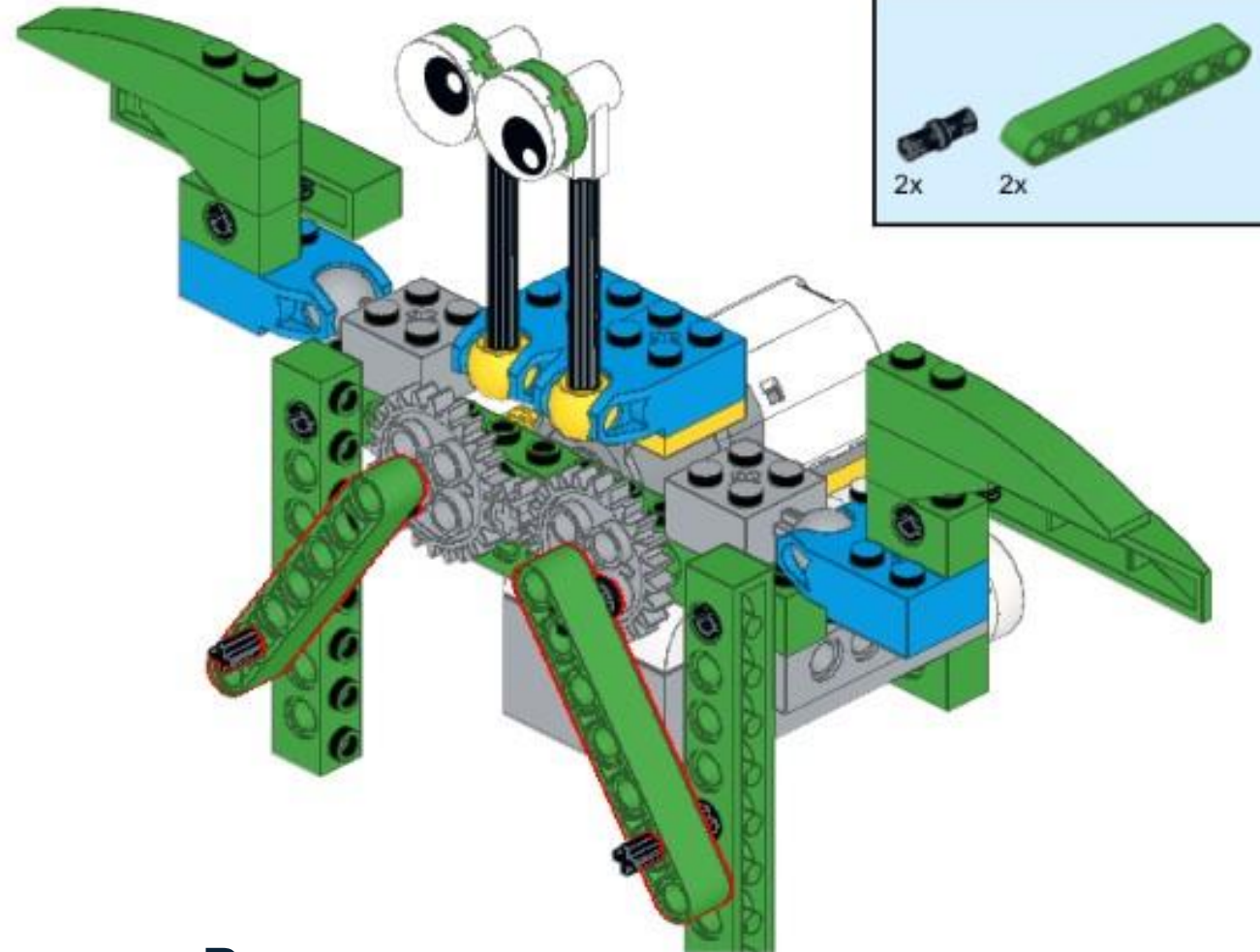
Wedo 2.0 «Краб Себастьян»

16



Wedo 2.0 «Краб Себастьян»

17



Поздравляем, Вы
справились!

WeDo 2.0 «Краб Себастьян»

Выполните 4 примерных программы

The screenshot displays the WeDo 2.0 software interface with four example programs for a crab robot. The interface includes a top toolbar with icons for home, library, lightbulb, camera, pencil, and help. A right sidebar contains a Bluetooth icon, search icons, and a stop button. A bottom toolbar contains various action icons: motor, timer, stop, rotate, repeat, color, music, social media, and numerical displays.

The four programs are as follows:

- Program 1:** A sequence of five motor blocks: forward (9), rotate left (0.5), stop (0.5), rotate right, and stop. A repeat icon is at the end.
- Program 2:** A sequence of five motor blocks: forward (2), rotate left (5), stop (5), rotate right, and stop. A repeat icon is at the end.
- Program 3:** A sequence of five motor blocks: forward (8), rotate right, stop (5), rotate left, and stop (5).
- Program 4:** A sequence of three motor blocks: rotate left, rotate right, and repeat.

Краб из мультфильма "Русалочка". Он является верным другом Ариэль и всегда помогает ей.

У него шесть ножек и две клешни, которыми он действует как руками.

В мультике он красного цвета.

Является дирижёром оркестра и мечтает поразить публику.

Себастьян так же является помощником короля Тритона и его главным советником. Себастьян готов на всё, чтобы доказать свою преданность королю Тритону и бесстрашие, даже стать послом во враждебной Акуляндии. Себастьян хотя он кажется напыщенным, но он так же добродушный и осторожный. Несмотря ни на что, его все любят.

Wedo 2.0 «Краб Себастьян»

ЗАДАНИЯ:

- 1) Придумайте свою программу для Краба Себастьяна.
- 2) Модернизируйте данную модель Краба, усложните сборку.

Wedo 2.0 «Краб Себастьян»

**Спасибо за
работу!**