

ПРЕЗЕНТАЦІЯ НА ТЕМУ: ЕЛЕКТРОБЕНЗОНА СОСИ.

Виконали студенти групи ДМ-22
Потюх Андрій і Тенетюх Володимир

ТИПИ БЕНЗОНАСОСІВ



Exist.ru

PSHERTH4-BUSS

БУДОВА

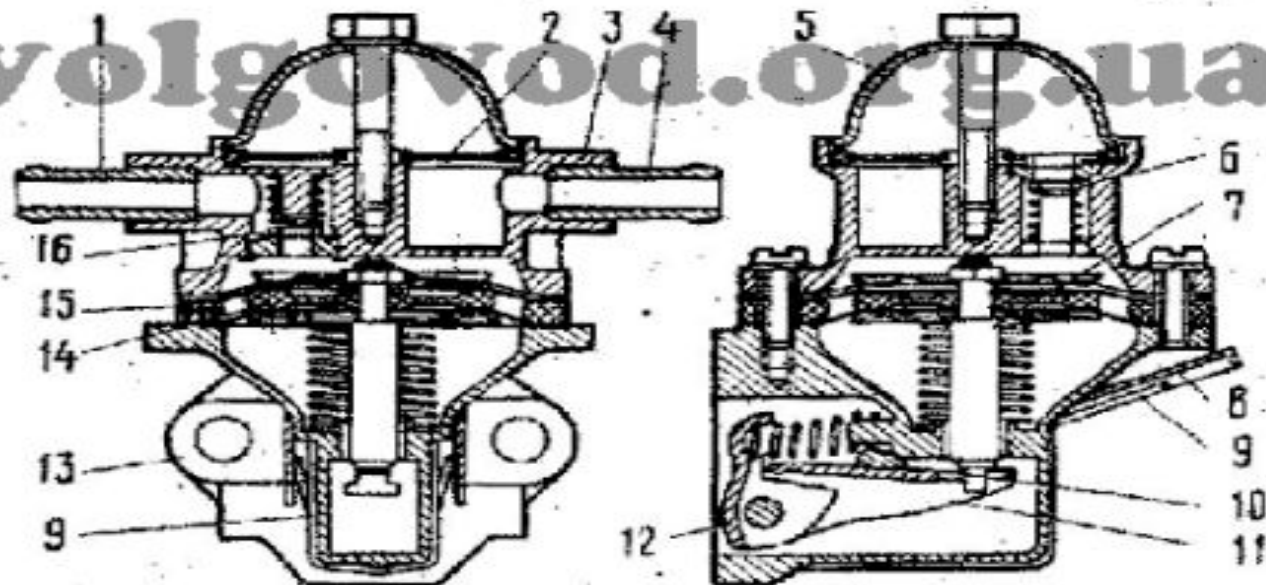
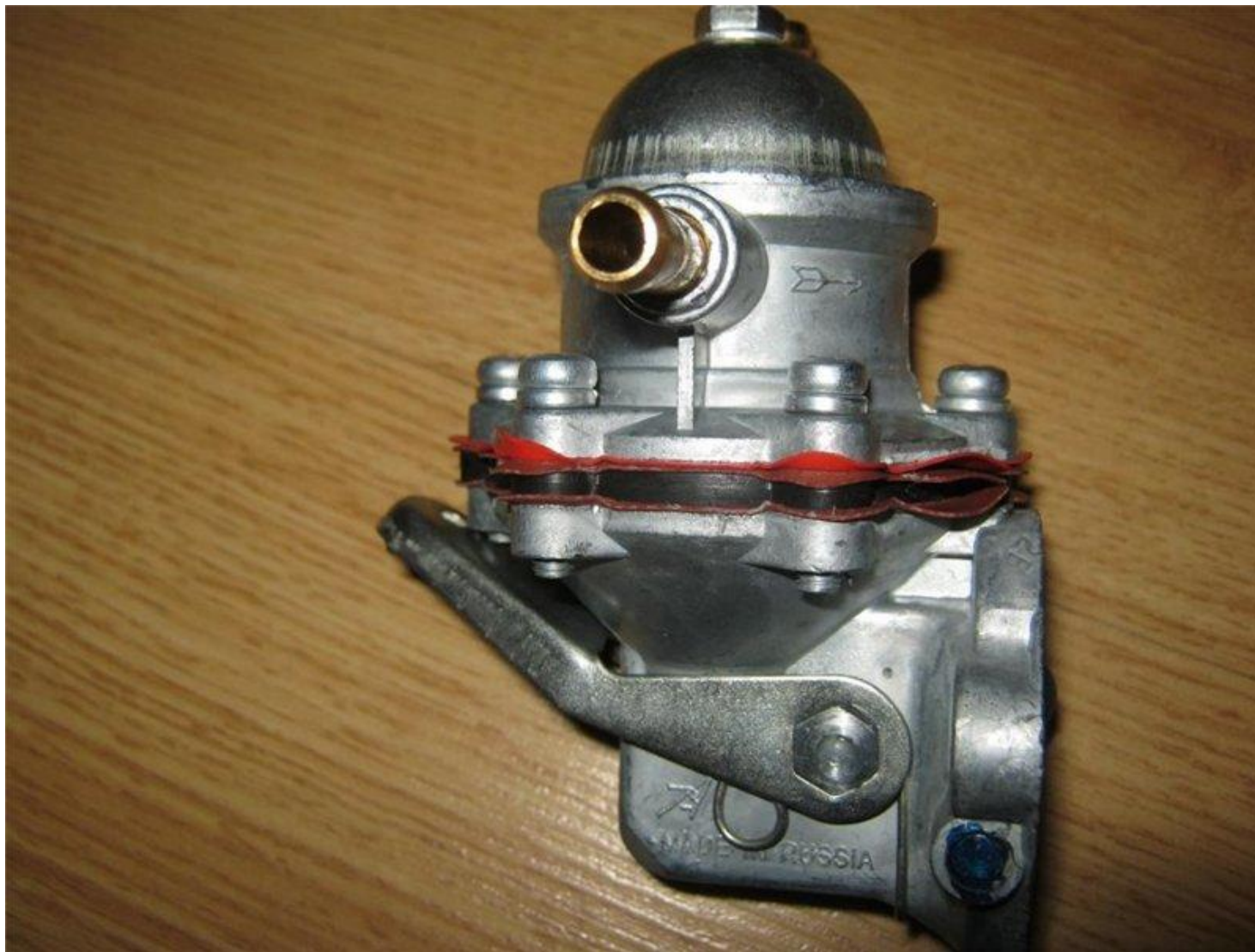


Рис. 1 Топливный насос:

- 1 – нагнетательный патрубок; 2 – фильтр; 3 – корпус; 4 – всасывающий патрубок; 5 – крышка; 6 – всасывающий клапан; 7 – толкатель; 8 – рычаг ручной подкачки топлива; 9 – пружина; 10 – кулачок; 11 – баланси́р; 12 – рычаг механической подкачки топлива; 13 – нижняя крышка; 14 – внутренняя дистанционная прокладка; 15 – наружная дистанционная прокладка; 16 – нагнетательный клапан

ПРИНЦИП РОБОТИ



ПЕРЕВАГИ ТА НЕДОЛІКИ ЕКТРИЧНОГО БЕНЗОНАСОСУ



ПЕРЕВАГИ ТА НЕДОЛІКИ МЕХАНІЧНИХ БЕНЗОНАСОСІВ



ДЯКУЮ ЗА УВАГУ!)))

