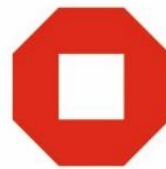


МЕЖРЕГИОНАЛЬНЫЙ ЦЕНТР КОМПЕТЕНЦИЙ

Искусство,
дизайн и сфера
услуг



Тюменская область

ТЕМА: Способы крепления штор.

В первую очередь, карнизы для штор отличаются по способу монтажа.

Бывают **настенные** и **потолочные**. Выбор зависит от желания заказчика и типа потолка.

Настенные карнизы.

Несущей способности стен обычно достаточно для крепления карниза даже под тяжелые портьеры.

Могут возникнуть проблемы только если стены сложены из ячеистого бетона или обшиты гипсокартоном.

Но для подобных ситуаций существуют стандартные решения — использование закладных, химических анкеров или специальных дюбелей.



Потолочные карнизы.

Со стандартными потолками (бетонными) проблем не возникает, а вот с натяжными или подвесными монтаж необходимо продумать заранее.

В случае с натяжными обычно используют потолочный карниз для штор, а для крепления потолочного полотна, из деревянного бруска или металлических направляющих, сооружают конструкцию с достаточной несущей способностью.

И даже не на все подвесные потолки получается установить карниз.

На гипсокартон прикрепить его можно, но тяжелые шторы сам гипсокартон может не выдержать. Это возможно только для облегченных штор типа тюля. Для более тяжелых тканей используют настенные карнизы или крепят потолочные, но к самому перекрытию. Другие типы подвесного потолка — пластиковые панели, армстронг и т.д. — вообще не способны нести какие-то посторонние нагрузки. Лучший выход — еще во время ремонта, до монтажа потолка, установить закладную — дополнительный профиль или деревянный брусок, хорошо закрепленный к потолку. К нему потом крепить карниз для штор.



Кроме способа крепления, отличаются карнизы для штор по форме.

Бывают:

- **Трубчатые.** Обычно бывают круглыми в сечении, также существуют и квадратные. Традиционный тип карнизов для штор, известный с давних времен. Называют еще их «карниз круглый». Их особенность в том, что они являются частью декора, потому при выборе надо подбирать еще и дизайн. По способу крепления они бывают настенные и потолочные (редко). Есть еще такая разновидность, как поворотные трубчатые карнизы.

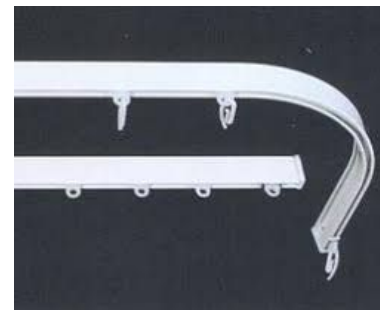


- **Струнные.**

Представляют собой набор из двух кронштейнов, между которыми натягивают несколько стальных струн. Крепиться могут и на стенах, и на потолке, но чаще встречаются потолочные модели. Струнные карнизы относятся к недорогим. Мало заметны, могут быть скрытого или открытого монтажа. Струнный карниз для штор подходит для легких и средней тяжести тканей.



- **Профильные или рельсовые.** Для этих карнизов изготавливают специальный профиль, в котором проделаны одна, две или три канавки. В эти канавки вставляют бегунки, к которым крепятся шторы и тюль. Если надо открыть/закрыть шторы, тянете за них и бегунки перемещаются по канавке. По типу исполнения профильные шторы бывают:
 - Жесткими. Используются как обычные ровные (линейные) карнизы.
 - Мягкими. Их делают из особого алюминиевого сплава, который можно сгибать, но который при этом остается достаточно жестким чтобы выдерживать вес штор. Второй материал, из которого делают гибкие карнизы — пластик. Из этих профилей делают угловые или эркерные карнизы для штор.
 - Багетные. Это, скорее, разновидность всех выше перечисленных. Багетный карниз для штор имеет фронтальную декоративную планку (багет), которая закрывает сам карниз какого бы типа они не был: трубчатый, струнный или рельсовый.



Перед тем как окончательно выбрать карнизы для штор, стоит обратить внимание на то, для каких именно полотен они предназначены. В описании обычно пишут «для легких и средних» или «для легких, средних и тяжелых штор». Последний вариант — универсальный, при правильном монтаже выдерживает любые нагрузки.



- 140 см. — 530 руб.
- 160 см. — 610 руб.
- 180 см. — 680 руб.
- 200 см. — 760 руб.
- 240 см. — 910 руб.

- 280 см. — 1060 руб.
- 300 см. — 1130 руб.
- 320 см. — 1210 руб.
- 360 см. — 1360 руб.

Деревянный двухрядный/однорядный карниз предназначен для тяжелых, средних и легких штор.

Первый ряд — штанга диаметром Ø28 мм из экологичного, натурального дерева.

Второй ряд — металлическая планка (U-шина), может не использоваться.

Карниз крепится к стене на расстоянии 19 см.

Общая длина карниза с учетом наконечников составляет 155 см.

Комплектация:

- деревянная штанга (1 шт),
- дополнительная планка второго ряда (1 шт),
- держатель для стены (2 шт),
- наконечники (2 шт),
- кольца с крючками через каждые 12 см.,
- крючки для второго ряда через каждые 12 см.,
- заглушки на второй ряд (2 шт),
- монтажный комплект.



Также выбор карнизов зависит от того на какое количество штанг/труб/линий нужны карнизы для штор. Зависит это от типа штор. Есть они:

- одинарные;
- двойные;
- тройные.

Одинарные используют, если развешивают только тюль или только шторы.

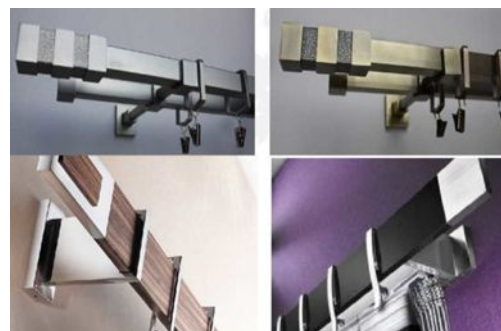
Двойные — если требуются обе составляющие.

Тройные карнизы нужны для моделей с ламбрекенами.



Трубчатые карнизы:

Производят из металла, пластика и древесины. Металлические трубчатые карнизы могут быть из алюминия, бронзы, стали и других сплавов. Есть круглые трубчатые карнизы из черного металла или алюминиевого сплава, ламинированные тонкой пленкой, имитирующей породы древесины. Это самые дешевые из этой категории. В основном трубчатые карнизы для штор имеют круглое сечение. Это классика. Но есть и квадратное сечение с соответствующими квадратными «кольцами» для навешивания штор. Смотрятся они стильно, подходят для интерьеров, оформленных в современных тенденциях: арт-деко, лофт, минимализм.



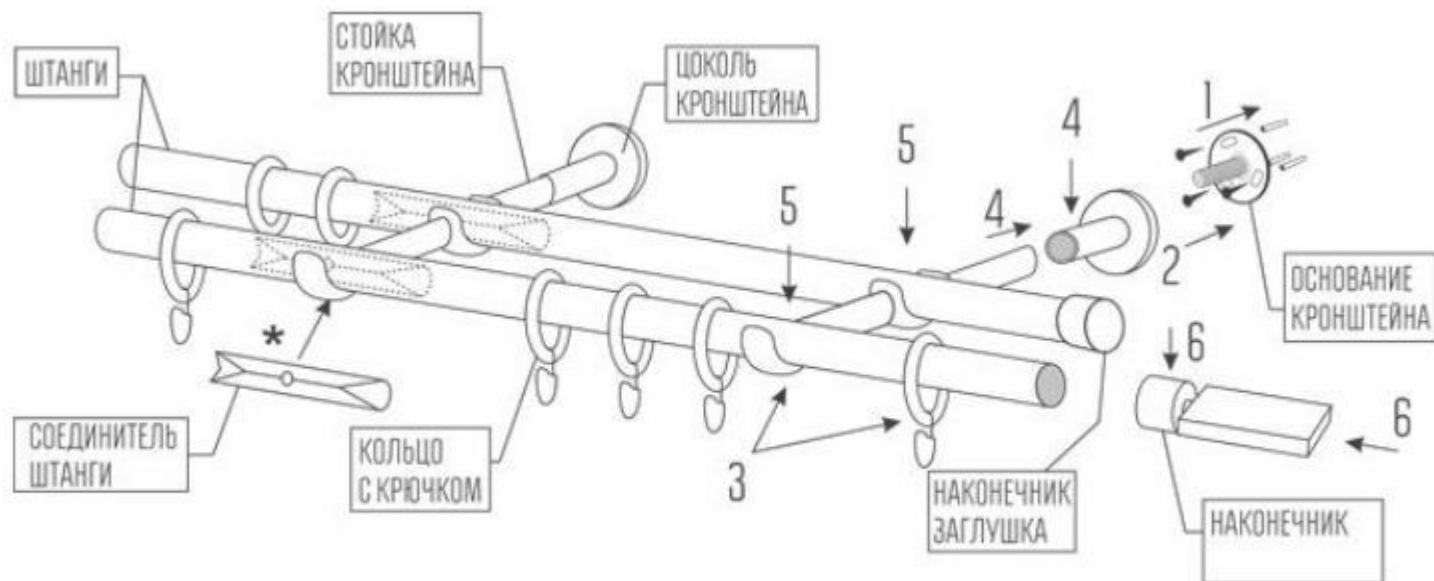
Формы продажи карнизов.

Есть две формы продажи карнизов для штор из труб.

- Первая — готовым комплектом, который состоит из кронштейнов, труб, колец, наконечников. Можно выбрать трубу любого цвета и диаметра, а потом подобрать наконечники
- Вторая форма — вся комплектация отдельно. Это более характерно для моделей из металла. Например, труба нужного диаметра и кронштейны (под шторы обычно труба толще — 22 мм и больше, под тюль — меньше). Для декора к ним существует большое количество дизайнов наконечников. Разных по цене, форме, материалам...

На вторую трубу (под тюль) устанавливаются обычные заглушки.





* ШТАНГИ СОСТАВНЫХ КАРНИЗОВ СОЕДИНЯЮТСЯ ВНУТРИ КОЛЬЦА ЦЕНТРАЛЬНОГО КРОНШТЕЙНА.

Комплектация трубчатых (круглых) карнизов:

- труба (необходимой длины) * кол-во труб
- кронштейн (1 шт на 1 метр трубы)
- Заглушка (2 шт на одну трубу)
- Наконечник (2 шт на одну трубу)
- Кольцо (11 шт на 1 метр трубы)
- Крючок (по количеству колец)
- Соединитель 1 шт., если труба в готовом виде более 4,5 метров

Профильные или рельсовые карнизы.

Одна из самых интересных и разнообразных групп. Рельсовые карнизы для штор могут быть изготовлены из металла или пластика.

Пластиковые (шины) при хорошем качестве неплохо себя ведут в эксплуатации, но подходят только для легких тканей.

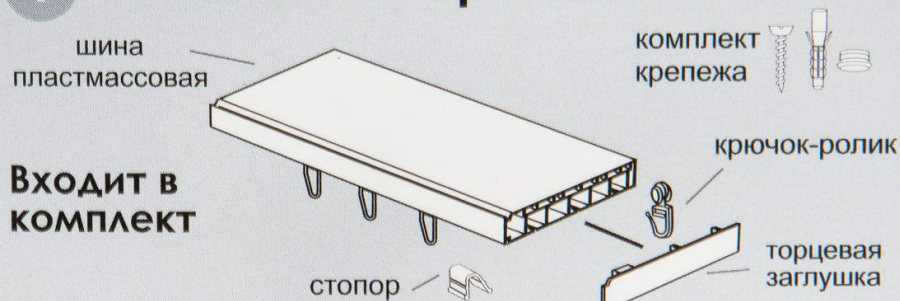
Металлические делают обычно из алюминия и сплавов. Они гораздо надежнее и долговечнее пластиковых карнизов.

Есть модели рельсовых карнизов для штор, монтируемых на стену, есть — на потолок. Некоторые могут крепиться только на стену или только на потолок, у некоторых есть возможность выбрать способ установки.

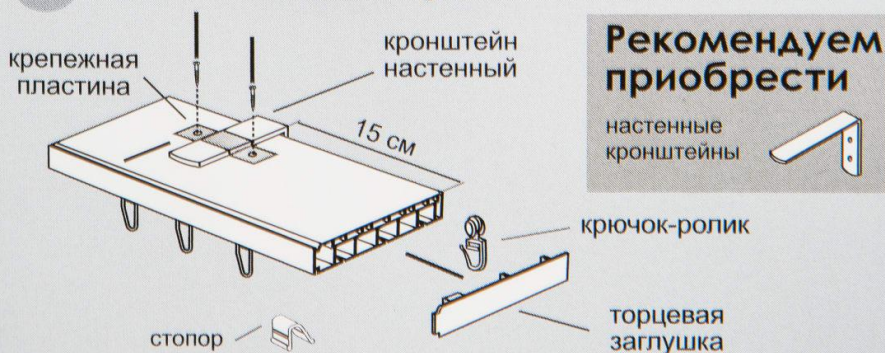
Есть еще один критерий деления: по внешнему виду. Есть профили совсем простого вида, которые предназначены для скрытого монтажа (в ниши). Его могут монтировать на базовый потолок если установлен натяжной или подвесной, прятать за багетом (при настенном или потолочном креплении — не важно

шина (м)	1,6	2,0	2,4	3,0
крючок-ролик, шт.	45	60	75	90

1 Потолочное крепление



2 Настенное крепление



Комплектация рельсовых карнизов из пластика (шина):

- Шина необходимой длины
- Крючок-ролик (11 шт. на метр шины)
- Стопор (2 штуки на каждый рельс шины (2,3..))
- Торцевая заглушка (2 штуки на 1 шину)



Комплектация рельсовых карнизов из металла:

Направляющая необходимой длины

Бегунок (11 шт. на метр)

Крючок (11 шт. на метр)

Заглушка-стопор (2 штуки на каждую направляющую (2,3..))

Задание:

1. Сделать расчет комплектации трубчатого карниза, состоящего из 2 направляющих.

Длина карниза в готовом виде 240 см.

2. Сделать расчет комплектации трубчатого карниза, состоящего из 1 направляющей.

Длина карниза в готовом виде 450 см.

3. Сделать расчет комплектации рельсового пластикового карниза из 3-х рельс.

Длина карниза в готовом виде 365 см.

4. Сделать расчет комплектации рельсового карниза из металла из 2-х направляющих .

Длина карниза в готовом виде 420 см.

5. Сделать расчет комплектации рельсового карниза из металла из 2-х направляющих .

Длина карниза в готовом виде 386 см.