

# Студенческая академия «3D-моделирование нефтегазовых объектов»»



# Разработчики курса

Гулин Денис Алексеевич,  
к.т.н., доцент кафедры  
«Сооружение и ремонт  
газонефтепроводов и  
газонефтехранилищ



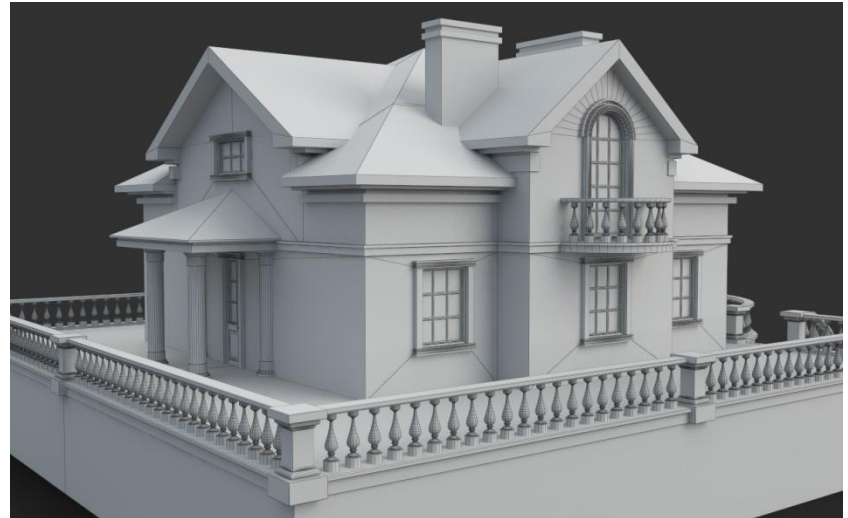
# Разработчики курса

Насибуллин Тимур Ришатович,  
старший преподаватель кафедры  
«Сооружение и ремонт  
газонефтепроводов и  
газонефтехранилищ



# Актуальность

Словосочетание 3D-моделирование уже неотъемлемая часть нашей жизни. Сегодня для производства любого изделия инженеры и технологи всего мира изначально разрабатывают 3D модель изделия, а уж после пускают его в массовое производство. Такие специалисты широко востребованы на рынке труда в различных отраслях.



# Где применяется?

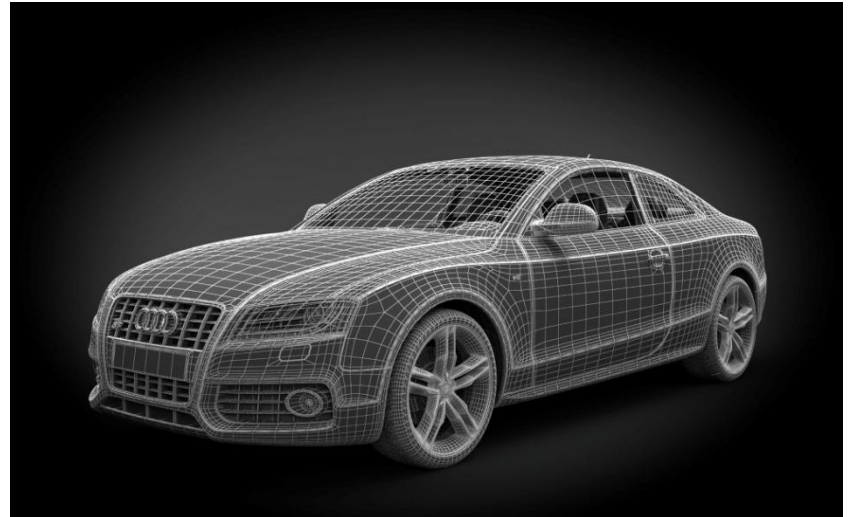
- создание различных моделей персонажей;
- 3D визуализация зданий;
- создание 3D моделей предметов интерьера;
- реклама и маркетинг;
- изготовление эксклюзивных украшений. и неповторимый эскиз;
- производство мебели и комплектующих;
- промышленная сфера;
- медицинская сфера.



# Характеристика курса

1 Общие сведения о программах для автоматизированного трехмерного проектирования.

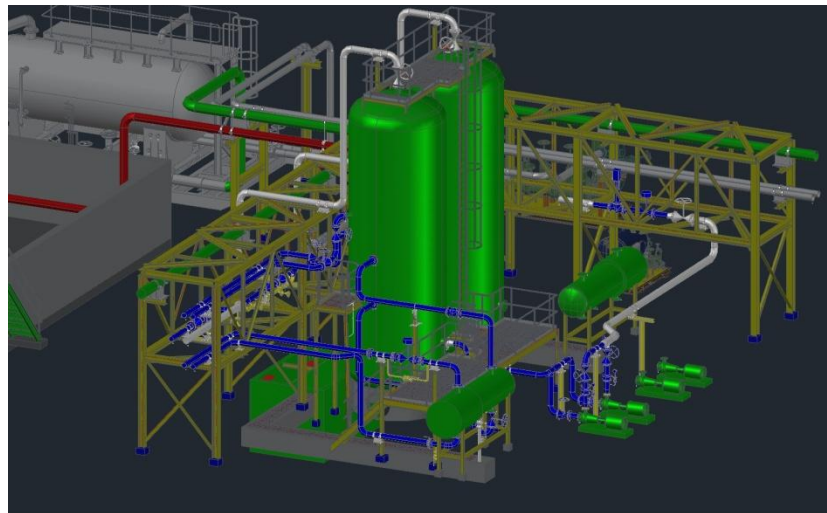
2 Выполнение 3D моделей и сборок в программных комплексах AutoCAD, Компас-3D, SolidWorks, SketchUp.



# Программные комплексы



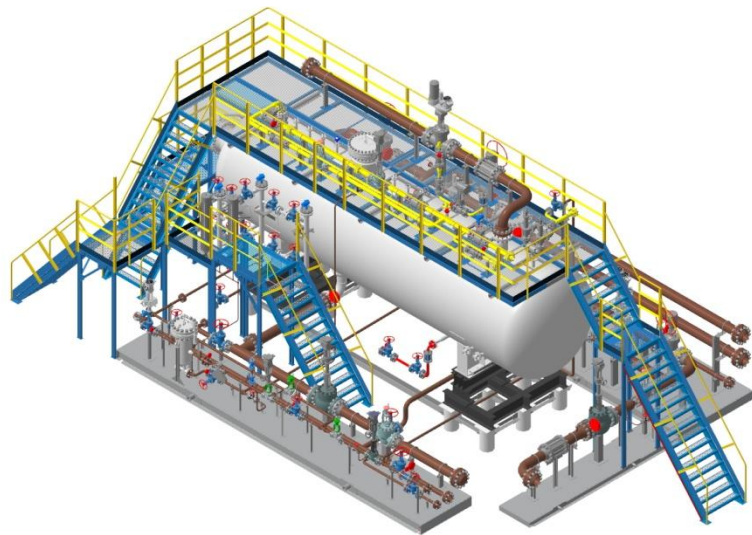
«AutoCAD» - двух- и трёхмерная система автоматизированного проектирования и черчения, разработанная компанией Autodesk



# Программные комплексы



«Компас» - семейство систем автоматизированного проектирования с возможностями оформления проектной и конструкторской документации согласно стандартам серии ЕСКД и СПДС.

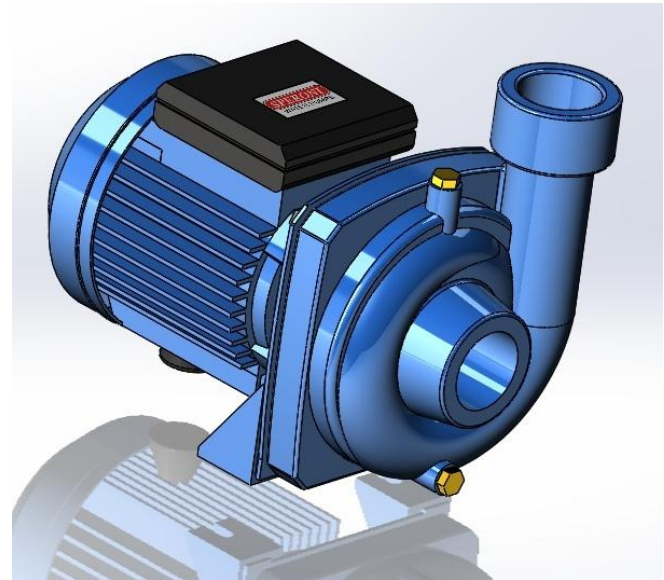




# Программные комплексы



«SolidWorks» - программный комплекс САПР для автоматизации работ промышленного предприятия на этапах конструкторской и технологической подготовки производства.



# Программные комплексы

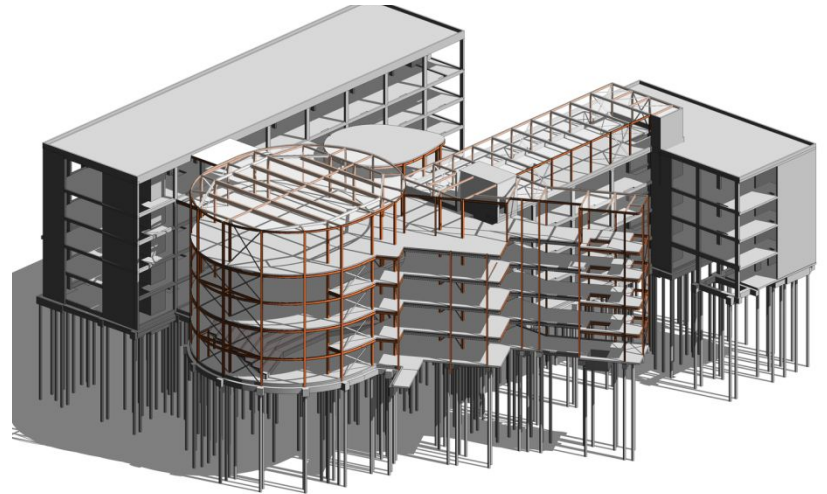


«SketchUp» - программа для моделирования относительно простых трёхмерных объектов



# Результат освоения курса

- студент научится основам создания и формирования трехмерных моделей в различных программных комплексах;
- студент научится основам создания сборок;
- студент научится применять навыки моделирования в различных предметных областях.



**Спасибо за внимание!**

