

МЕТОДИЧЕСКИЕ УКАЗАНИЯ

К выполнению задания «Схема электрическая принципиальная» в
«Инженерная графика»
для студентов специальности: 100400 «Электроснабжение», 551700
«Электроэнергетика», 551300 «Электротехника, электромеханика и
электротехнология» очной и заочной форм обучения.

ЦЕЛИ И ЗАДАЧИ МЕТОДИЧЕСКИХ УКАЗАНИЙ

Методические указания к выполнению графической работы и автоматизированного выполнения чертежа «Схема электрическая принципиальная» в курсе «Инженерная графика».

Цель работы – научить студентов правилам оформления и выполнения схем электрических.

Задачи работы:

- познакомить студентов с видами, типами схем и требованиями к их выполнению.
- изучить условные графические и позиционные обозначения радиоизделий в принципиальных электрических схемах.
- изучить правила выполнения принципиальных электрических схем.

2. ОБЩИЕ СВЕДЕНИЯ О СХЕМАХ

В современной технике широко распространены машины, агрегаты и системы, работа которых определяется совокупностью действия механических, пневматических, гидравлических и электрических устройств. Для пояснения принципа действия и последовательности работы устройства, механизма, прибора и т. д., а также указания необходимых данных для проектирования, регулирования, контроля, ремонта и эксплуатации соответствующего изделия, выполнения настройки, монтажа, устранения неисправностей, расчетов изделия используются схемы.

Схемой называется графический конструкторский документ, содержащий составные части изделия и связи между ними в виде условных изображений или обозначений.

Требования к оформлению и выполнению схем установлены стандартами седьмой классификационной группы ЕСКД.

Наименование и буквенно-цифровой код схем определяются их видом и типом. Виды и типы схем, а так же общие требования к их выполнению установлены ГОСТом 2.701-84.

Виды схем и соответствующие им буквенные обозначения установлены в зависимости от видов элементов и связей, входящих в состав изделия: вакуумные – В, гидравлические – Г, деления – Е, кинематические – К, оптические – Л, пневматические – П, комбинированные – С, энергетические – Р, газовые – Х, электрические – Э.

Типы схем и соответствующие им цифровые обозначения установлены в зависимости от назначения схемы: структурные – 1, функциональные – 2, принципиальные (полные) – 3, соединений (монтажные) – 4, подключения – 5, общие – 6, расположения – 7, прочие – 8, объединенные – 0.

Структурная схема определяет функциональные основные части изделия, их назначение и взаимосвязи. Разрабатывается при проектировании изделия на стадии, предшествующей разработке схем других типов и используется для общего ознакомления с изделием.

Функциональная схема поясняет определенные процессы, протекающие в отдельных цепях изделия или изделий в целом. Используется для изучения принципа работы изделия, а также при наладке, регулировке, контроле и ремонте изделия.

Принципиальная схема (полная) определяет полный состав элементов и связей между ними и дает представление о принципах работы изделия. Служит для разработки других конструкторских документов, например чертежей печатных плат, монтажных схем, а также изучения принципов работы изделия при его наладке и эксплуатации.

Схема соединений (монтажная) показывает порядок соединения составных частей изделия, состав элементов соединений (проводов, жгутов, трубопроводов), места присоединений, ввода и вывода. Используется при разработке других конструкторских документов – чертежей, определяющих прокладку и способы крепления элементов соединений, схем подключения и присоединения для осуществления контрольных операций.

Схема подключения показывает внешние входные и выходные подключения изделия. Используется для разработки других конструкторских документов и осуществления подключений изделия при его эксплуатации.

Общая схема определяет составные части комплекса и соединения его составных частей на месте эксплуатации. Используется при ознакомлении с комплексом, его монтаже и проведении контрольных операций на месте эксплуатации.

Схема расположения определяет относительное расположение составных частей изделия, в том числе (при необходимости) проводов, жгутов, трубопроводов и т.п. Используется при монтаже, эксплуатации и ремонте изделий.

Схема объединения содержит в виде совмещения на одном конструкторском документе двух или нескольких типов схем, разрабатываемых для одного изделия.

Допускается разрабатывать схемы совмещенные, когда на схемах одного типа помещают сведения, характерные для схемы другого типа, например, на схеме соединений изделия (установки) показывают его внешние подключения, при этом должны быть соблюдены соответствующие правила для их выполнения.

Схемам, входящим в состав конструкторской документации изделий, присваивают код, который должен состоять из буквы, определяющей вид схемы, и цифры, обозначающей тип схемы. Например,

схема гидравлическая соединений – Г4, принципиальная электрическая – Э3, схема электрогидропневмокинематическая принципиальная – С3, схема электрическая соединений и подключения – ЭО, схема гидравлическая структурная, принципиальная и соединений – ГО.

К схемам или взамен схем в случаях, установленных правилами конкретных видов схем, выпускают в виде самостоятельных документов таблицы, содержащие сведения о расположении устройств, соединениях, местах подключения и другую информацию. Таким документам присваивают код, состоящий из буквы Т и кода соответствующей схемы. Например, код таблицы соединений к электрической схеме соединений – ТЭ4. В основной надписи (графа 1) документа указывают наименование изделия, а также наименование документа «Таблица соединений».

3. ОБЩИЕ ПРАВИЛА ОФОРМЛЕНИЯ СХЕМ

Схемы выполняют на листах стандартного формата ГОСТ 2.301-68 с основной надписью формы 1 по ГОСТ 2.104-68. Выбор формата осуществляется с тем условием, чтобы обеспечить компактное выполнение схемы, не нарушающее ее наглядности и удобства использования.

Схемы выполняют согласно ГОСТ 2.701-84 без соблюдения масштаба и без учета действительного пространственного расположения частей изделия (установки).

Применяются три способа графического оформления схем:

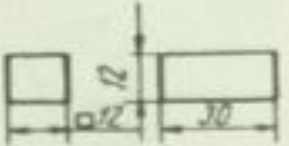
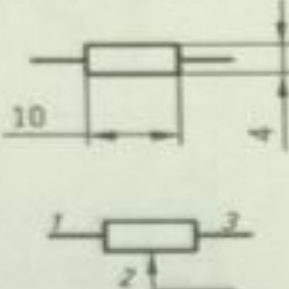
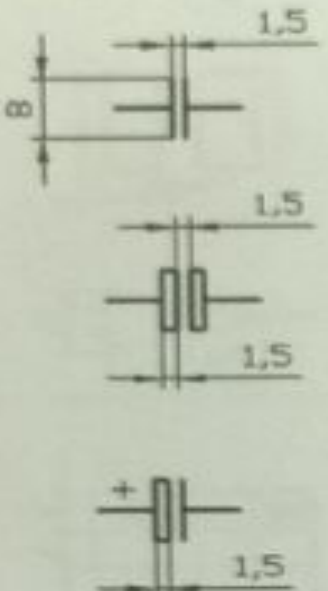
1. Отдельные устройства изображаются посредством геометрических фигур, например – квадраты.
2. Элементы схемы изображаются посредством условных графических обозначений, например, для принципиальных электрических схем это: резисторы, конденсаторы и др.
3. Элементы схем изображаются упрощенными внешними очертаниями (в том числе – в аксонометрии). Этот способ характерен для кинематических схем.

Графическое изображение элементов (МГО)

Графические условные обозначения (УГО) элементов и линии взаимосвязи располагают на схеме таким образом, чтобы обеспечить полное представление о структуре изделия и взаимодействии его составных частей. Допускается пропорционально увеличивать или уменьшать графические обозначения в зависимости от насыщенности чертежа и объема поясняющих знаков и надписей, располагать условные графические обозначения элементов (устройств, функциональных групп) на схеме в том же порядке, в котором они расположены в изделии, при условии, что это не нарушит удобочитаемость схемы.

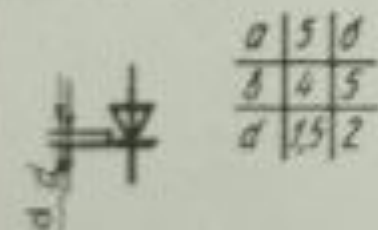
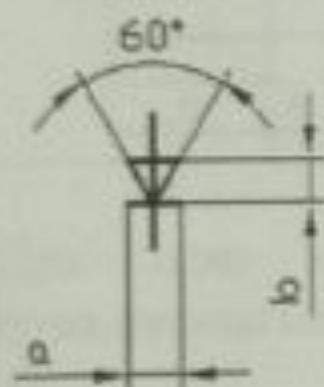
Размеры отдельных графических обозначений элементов указаны в стандартах ЕСКД и приведены в таблице 1. При использовании в схемах не стандартизованных, условных графических обозначений и упрощенных

Таблица 1. Условные графические обозначения элементов в схемах.

Обозначение	ГОСТ и наименование
	<p>2.721–74 Обозначения общего применения</p> <p>Прибор, устройство</p>
	<p>2.728–74 Резисторы</p> <p>Постоянный</p> <p>Переменный</p>
	<p>2.728–74 Конденсаторы</p> <p>Постоянной емкости, общее обозначение</p> <p>Электролитический неполяризованный</p> <p>Электролитический поляризованный</p>

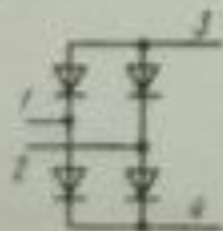
2.730–74 Приборы полупроводниковые

Диод

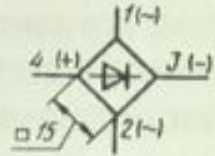


ρ	5	δ
δ	4	5
α	1,5	2

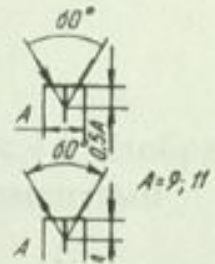
Стабилитрон односторонний



Однофазная мостовая выпрямительная схема:
Развернутое изображение



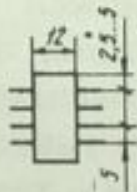
Упрощенное изображение



Транзисторы:

Типа PNP

Типа NPN



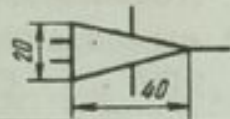
2.743–82 Элементы цифровой механики

Микросхемы:

Основное поле с выходами (слева) и выходами



С дополнительными полями



Усилитель



2.702–75 Таблица контактов соединений

При этом должны быть учтены все элементы, устройства или функциональные группы, входящие в это параллельное соединение (рис. 3).

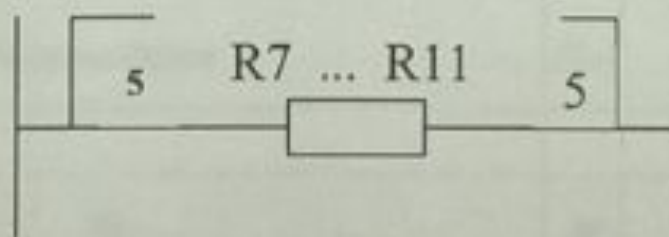


Рис.3 Изображение параллельного соединения с одинаковыми элементами

При последовательном соединении трех (и более) одинаковых элементов допускается изображать только первый и последний элементы, соединенные штриховой линией взаимосвязи, над линией указывают общее количество элементов (рис. 4).

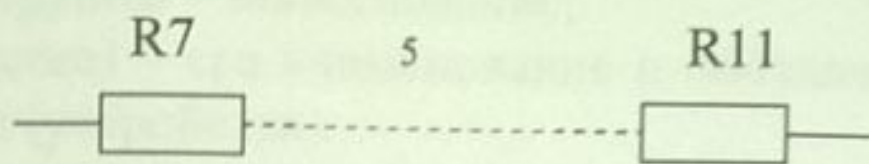


Рис.4 Изображение последовательного соединения с одинаковыми элементами

ПОЗИЦИОННЫЕ ОБОЗНАЧЕНИЯ

Каждый элемент или устройство, изображенное на схеме должно иметь позиционное буквенно-цифровое обозначение в соответствии с требованиями ГОСТ 2.710-81. Рассмотрим наиболее распространенные буквенные коды электрических элементов: С – конденсаторы, логический элемент – микросхема D, R – резисторы, X – контактный соединитель, полупроводниковые приборы – стабилитрон VD1 и диод VD2, катушка индуктивности – L, трансформаторы – Т, амперметры – РА, вольтметры – РV, выключатели и переключатели –S. Элементом следует присваивать позиционные обозначения в пределах данного изделия, порядковые номера присваивают, начиная с единицы в пределах группы элементов с одинаковыми буквенными позиционными обозначениями, например С1, С2, ..., VT1, VT2, ... Позиционные обозначения каждого элемента проставляют над графическим обозначением или справа от него. Нумеруют их с последовательностью расположения на схеме сверху вниз, слева на право.

ПЕРЕЧЕНЬ ЭЛЕМЕНТОВ

На первом листе схемы над основной надписью помещают перечень элементов, входящих в схему (рис.1). Расстояние от основной надписи до нижней строки перечня не менее 12 мм. При необходимости продолжение перечня элементов помещают слева от основной надписи, повторяя головку таблицы.

Поз. обозначение	Наименование	Кол.	Примечание

Dimensions: 20, 110, 10, 185. Height: 12.

Рис. 1 Таблица перечня элементов схемы

Таблицу перечня элементов схемы заполняют сверху вниз.

В графе «Поз., обозначение» указывают позиционные обозначения элементов устройств и функциональных групп.

В графе «Наименование» указывают:

- для функциональной группы – наименование;
- для элемента (устройства) – его наименование и обозначение документа, на основании элемента (устройства).

В графе «Примечание» отмечают технические данные элемента, не содержащиеся в его наименовании.

Элементы в перечень записывают сверху вниз группами в алфавитном порядке буквенных позиционных обозначений. В пределах каждой группы, элементы имеющие одинаковые буквенные позиционные обозначения располагаются в порядке возрастания порядковых номеров. Элементы одного типа, с одинаковыми параметрами, и имеющие на схеме последовательные порядковые номера, допускается записывать в перечне в графе «Позиционное обозначение» одной строкой, с наименьшим и наибольшим порядковым номером, например С1...С4, а в графе «Количество» – общее количество данных элементов.

Таблица перечня элементов может быть оформлена в виде самостоятельного документа на листах формата А4. Основную надпись и дополнительные графы к ней выполняют по ГОСТ 2.104-68 (форма 2 и 2а). В этом случае шифр состоит из буквы П и шифра схемы, к которой выпускается перечень, например ПЭЗ – перечень элементов к принципиальной электрической схеме.

5. ПОСЛЕДОВАТЕЛЬНОСТЬ ВЫПОЛНЕНИЯ ГРАФИЧЕСКОЙ РАБОТЫ «СХЕМА ЭЛЕКТРИЧЕСКАЯ ПРИНЦИПИАЛЬНАЯ»

Задание: По закодированному виду схемы (см. варианты заданий стр. 15-29) выполнить электрическую принципиальную схему (см. пример на рис.2). Заменить кружочки, содержащие позиционные обозначения соответствующими условными графическими изображениями элементов схем электрических. Проставить позиционные буквенно-цифровые обозначения и выполнить перечень элементов входящих в изделие.

1. Подготовить лист формата А3, произвести компоновку формата (выделить место для основной надписи, перечня элементов, расположенного не менее чем на 12мм над основной надписью)
2. Слева от основной надписи вычертить условные обозначения соответствующих элементов согласно варианта задания (см. таблицу 1).
3. Предусмотреть положение элементов в схеме, оно должно определять удобство чтение схемы, допускается вычерчивать (УГО) элементов с поворотом на углы кратные 90° .

4. Провести связи между элементами кратчайшими линиями на расстоянии не менее 3 мм друг от друга (в данном задании рекомендуется 10 мм).
5. Над графическим изображением элемента или справа от него размером шрифта 5 или 7 проставить позиционные обозначения в последовательности расположения элементов данного вида, как правило, сверху вниз и слева на право.
6. Записать элементы в перечень в алфавитном порядке условных обозначений – шрифт 5.
7. В основной надписи в графе, где указывается шифр задания после варианта задания указать вид и тип схемы ЭЗ (электрическая принципиальная) в графе, где указывается название чертежа, после наименования изделия записывается «Схема электрическая принципиальная» см. рис. 2.

Задание: По закодированному виду схемы (согласно указанного варианта задания) выполнить принципиальную электрическую схему используя средства компьютерной графики. Вместо кружочков содержащих позиционные обозначения элементов, входящих в изделие вставить из библиотеки блоков (таблица 2) соответствующие условные графические изображения элементов схем электрических. Проставить позиционные буквенно-цифровые значения и выполнить перечень элементов входящих в изделие. Для формирования автоматизированного чертежа схема электрической используется информационная база, которая содержит:

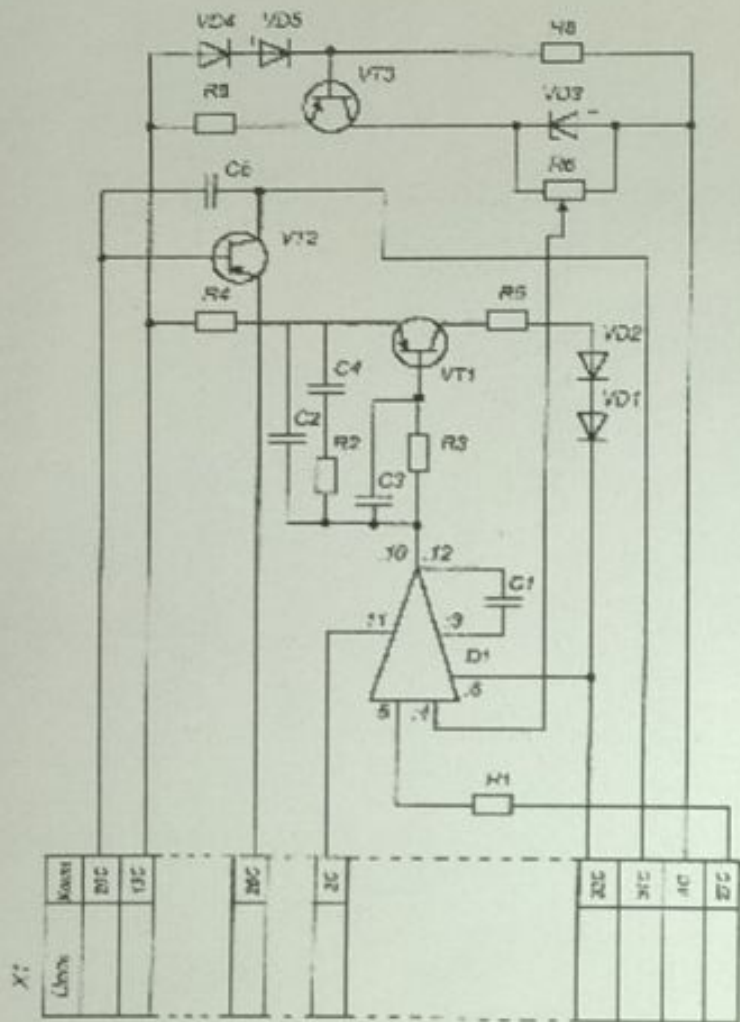
- графическую систему Автокад
- варианты заданий стр. 15-29
- образец автоматизированного чертежа схемы
- библиотеку условно графических обозначений (УГО) элементов схем электрических
- методические указания

Для выполнения работы предлагается создать следующие слои с помощью команды СЛОЙ (_LAYER):

- слой 1 – черновая компоновка схемы электрической
- слой 0 – изображение элементов радио изделий и связей между ними.
- слой 2 – позиционные обозначения
- слой 3 – перечень элементов схемы

Последовательность формирования автоматизированного чертежа схемы:

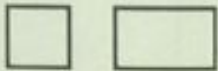
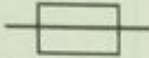
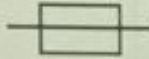
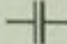
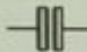
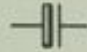
1. В диалоговом окне «Начало работы» выбрать кнопку «Использовать шаблон» и в качестве прототипа выбрать шаблон-«chema».



Обоз.	Наименование	Кол	Примечание
Конденсаторы КМ-55...ТУ			
C1...C4	КМ-55-М 1500-1200 нФ	4	
C5	КМ-55-М 47-270 нФ	1	
D5	Микросхема К553 УД2...ТУ	1	
Резисторы			
R1	СП 5-5-1 Вт -68 Ом...ТУ	1	
R6	СП 5-14-1 Вт -10 Ом...ТУ	1	
R2, R5, R7	МЛТ-0,125-510 Ом...ТУ	2	
R3, R4, R8	МЛТ-0,125-10 Ом...ТУ	3	
VD1, VD2, VD4, VD5	Диод КД 521А...ТУ	4	
VD3	Стабилитрон Д862Д...ТУ	1	
VT1...VT3	Транзистор КТ 503Г...ТУ	3	
X1	Выход СНП 59-96...ТУ	1	

ТЮМГНГУ XX 01 ЭЗ	
Ограничитель тока Схема электрическая принципиальная	

Таблица 2. Библиотека блоков УГО условных графических обозначений в схемах

Обозначение	ГОСТ и наименование	Имя блока
	2.721–74 Обозначения общего применения Прибор, устройство	П
 	2.728–74 Резисторы Постоянный Переменный	R1 R2
  	2.728–74 Конденсаторы Постоянной емкости, общее обозначение Электролитический неполяризованный Электролитический поляризованный	C1 C2 C3

2.730–74 Приборы полупроводниковые



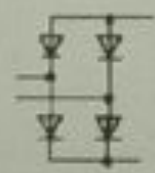
Диод

D



Стабилитрон односторонний

D1



Однофазная мостовая выпрямительная
схема:
Развернутое изображение

DA

2. Ознакомиться с образцом автоматизированного чертежа схемы, и с библиотекой условных графических обозначений элементов (таблица 2) входящих в изделие, представленных в виде таблицы в этом же файле.

3. Увеличить во весь экран формат с образцом схемы команда ПОКАЖИ (_ZOOM), опция Рамка (Window).

4. Стереть пример изображения схемы электрической команда СОТРИ (_ERASE), опция Рамка (Window).

5. Установить слой 1 для вспомогательных построений с типом линии Сплошная (CONTINUOUS), цвет зеленый.

6. Выполнить черновую компоновку схемы и. Вычертить, используя команду ОТРЕЗОК (_LINE) или, вспомогательные линии связей между элементами условно представляющие провода, кабели.

7. Установить слой 0, с типом линии (CONTINUOUS), белого цвета. Используя команду, ВСТАВЬ (_INSERT) → БЛОК вставить УГО элементов схемы согласно задания, указав имя блока, точку вставки, масштаб по оси x, масштаб по оси y и угол поворота.

8. Соединить элементы (блоки) линиями связи между ними, используя, команду ПОЛИЛИНИЯ (_PLINE), предварительно установив ширину (W) = 0.4мм, на нулевом слое белым цветом.

9. Отключить вспомогательный слой 1. Установить слой 2 желтого цвета. Проставить позиционные обозначения над графическим изображением элемента или справа от него размером шрифта 10 в последовательности расположения элементов данного вида, как правило, сверху вниз и слева на право, используя команду ТЕКСТ (_TEXT) или ДТЕКСТ (_DTEXT).

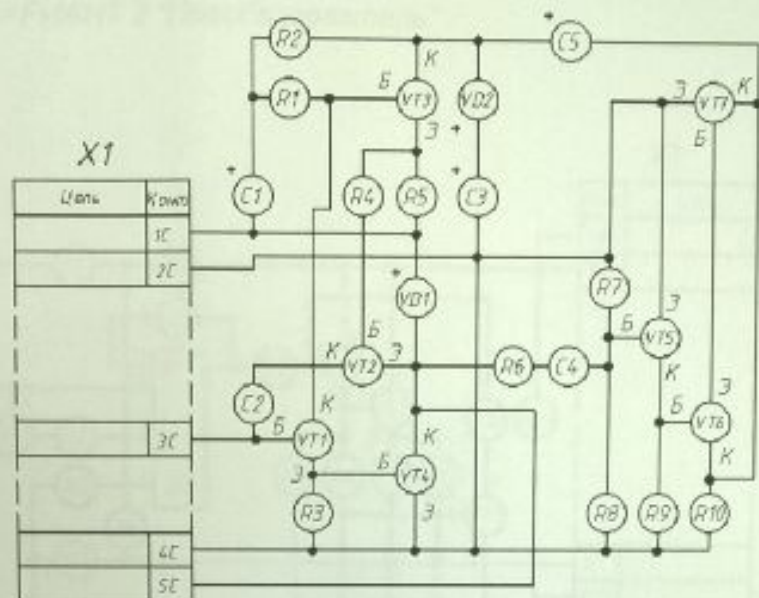
10. Заполнить перечень элементов в алфавитном порядке условных обозначений – шрифт 7.

11. Заполнить основную надпись, указав код схемы Э3 (электрическая принципиальная), наименование изделия, а ниже «Схема электрическая принципиальная» см. рис. 2.

7. ВАРИАНТЫ ЗАДАНИЙ

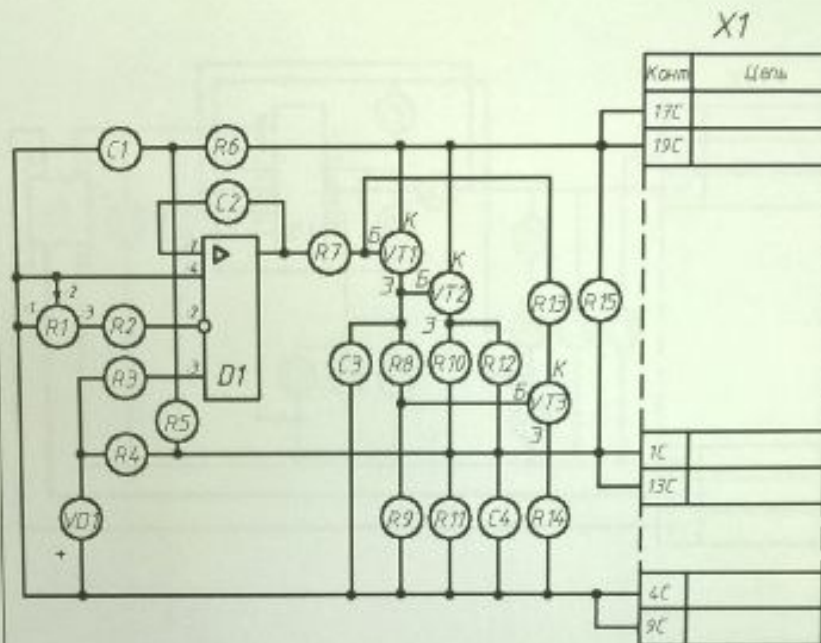
Для выполнения графической работы «Схема электрическая принципиальная» и автоматизированного формирования схемы предлагаются 15 вариантов заданий см. стр. 14-29.

ВАРИАНТ 1 "Модуль развертки"



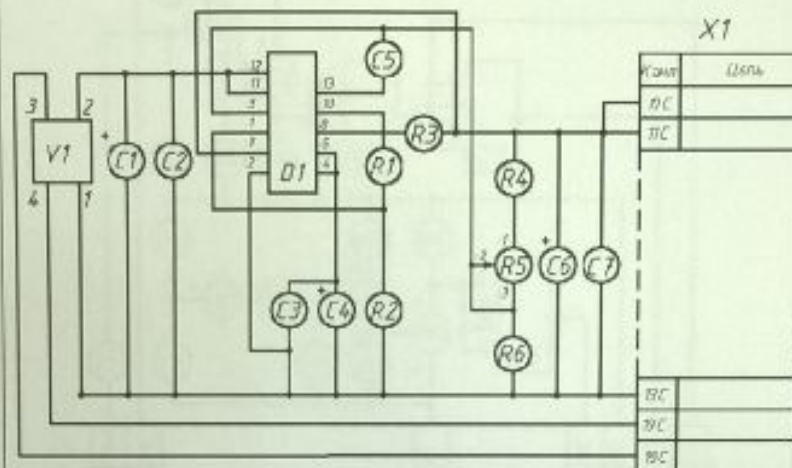
Обозначение	Наименование	Кол.
Резисторы		
R1	МЛТ-1 Вт-56 Ом...ТУ	1
R2	МЛТ-2 Вт-240 Ом...ТУ	1
R3, R10	МЛТ-1 Вт-150 Ом...ТУ	2
R4	МЛТ-0,125-10 Ом...ТУ	1
R5	МЛТ-0,25-1 Ом...ТУ	1
R6, R7	МЛТ-0,125-2,7 кОм...ТУ	2
R8	МЛТ-0,125-47 кОм...ТУ	1
R9	МЛТ-0,125-150 Ом...ТУ	1
Конденсаторы		
C1, C5	К50-24-508-220 мкФ...ТУ	2
C2	КМ-55-М47-1500 нФ...	1
C3	К50-24-508-1000 мкФ...ТУ	1
C4	КМ-55-Н90-0,1 мкФ...ТУ	1
VD2	Диод КД206А...ТУ	2
Транзисторы		
VT1...4	КТ8055М...ТУ	4
VT5, VT6	КТ209Е...ТУ	2
VT7	КТ837В...ТУ	1
X1	Вилка СНП29-56...ТУ	1

ВАРИАНТ 2 "Преобразователь"



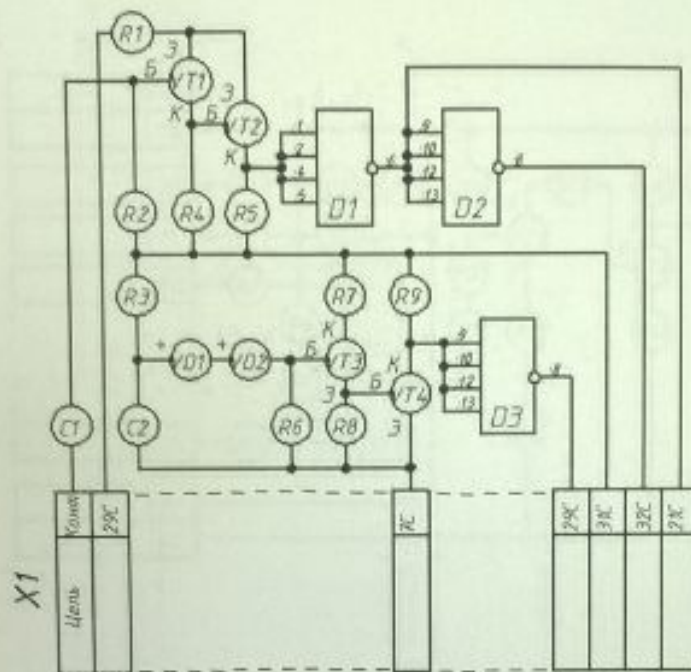
Обозначение	Наименование	Кол.
	Конденсаторы КМ-56...ТУ	
C1	КМ-56-Н90-0.15 мкФ	1
C2, C4	КМ-56-Н90-750 пФ	3
D1	Микросхема КР140УД608...ТУ	1
	Резисторы	
R1	СП5-14-1вт-22 кОм...ТУ	1
R2, R3, R5, R7, R9	МЛТ-0.25-1.3 кОм...ТУ	5
R11, R15	МЛТ-0.25-2.7 кОм...ТУ	2
R4, R6, R8, R13, R14	МЛТ-0.25-180 Ом...ТУ	5
R10, R12	МЛТ-0.5-1.0 Ом...ТУ	2
VD1	Стабилитрон ДВ18А...ТУ	1
	Транзисторы	
VT1	КТ503Г...ТУ	1
VT2, VT3	КТ315Б...ТУ	2
X1	Вилка СНТ28-96...ТУ	1

ВАРИАНТ 3 "Усилитель - 1"



Обозначение	Наименование	Кол.
	Конденсаторы КМ-56 . ТУ	
	Конденсаторы К50-24 . ТУ	
C1	К50-24-25В-470 мкФ .	1
C2, C3, C7	КМ-56-Н90-750 пФ .	3
C5	КМ-56-М1500-2200 пФ .	1
C4	К50-24-16В-47 мкФ .	1
C6	К50-24-6.3В-1000 мкФ .	1
D1	Микросхема К155Лв6 . ТУ	1
	Резисторы МЛТ . ТУ	
R1, R2	МЛТ-0.125-0.1 кОм .	2
R4, R6	МЛТ-0.125-200 Ом .	2
R3	МЛТ-0.5-1 кОм .	1
R5	Резистор СП3-190 . ТУ	1
V1	Диодная матрица полупроводниковая КД806А . ТУ	1
X1	Вилка СНГ159-95 . ТУ	1

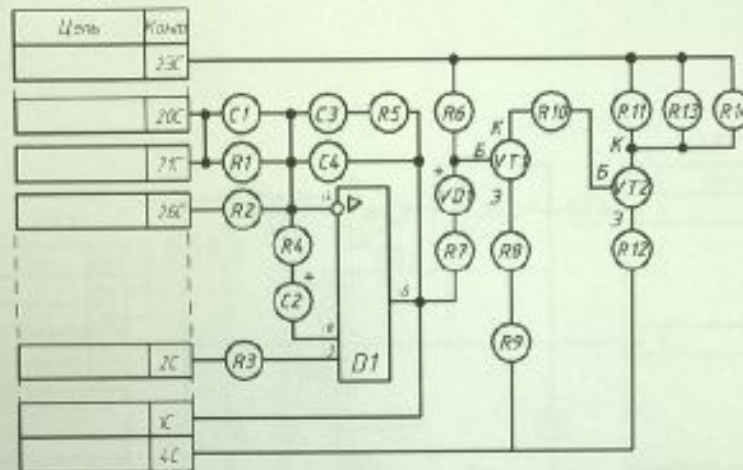
ВАРИАНТ 4 "Генератор - 1"



Обозначение	Наименование	Кол.
	Конденсатор КМ-56...ТУ	
C1	КМ-56-М47-270 пФ...ТУ	1
C2	КМ-56-Н90-750 пФ...ТУ	1
D1, D3	Микросхема К155/146...ТУ	2
D2	Микросхема К155ИЕ5...ТУ	1
	Резисторы	
R1, R7	МЛТ-0,125-330 Ом...ТУ	2
R2, R5, R8	МЛТ-0,125-5,1 кОм...ТУ	3
R6, R9	МЛТ-0,25-10 кОм...ТУ	2
VD1, VD2	Диод КД521А...ТУ	2
VT1, VT3, VT4	Транзистор КТ3102БМ...ТУ	3
VT2	Транзистор КТ361Б...ТУ	1
X1	Вилка СН759-96...ТУ	1

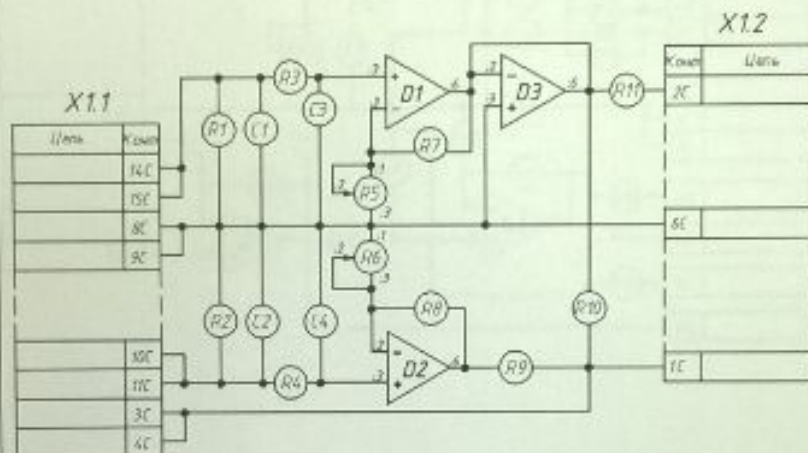
ВАРИАНТ 5 "Формирователь импульсов - 1"

X1



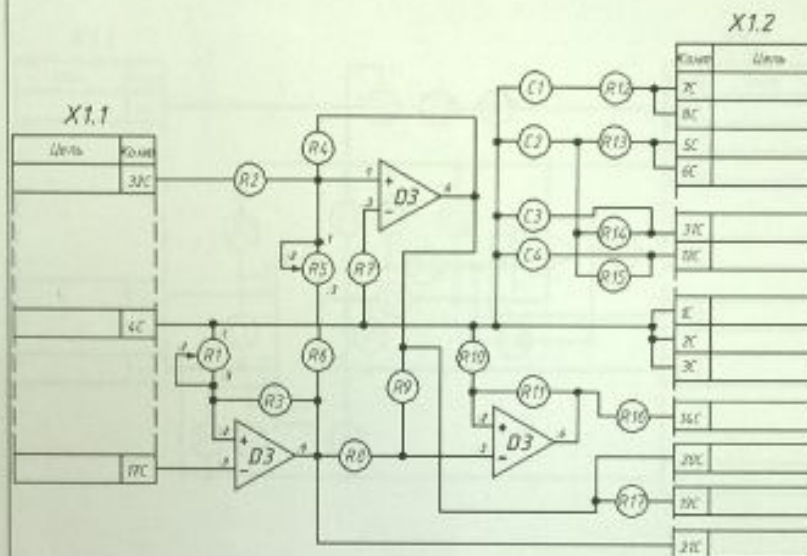
Обозначение	Наименование	Кол.
Конденсаторы		
C1, C3	КМ-56-М47-68 пФ ...ТУ	2
C2	К50-24-25В-22 мкФ ...ТУ	1
C4	КМ-56-Н90-1200 пФ ...ТУ	1
D1	Микросхема К140УД11...ТУ	1
Резисторы		
R1, R3	С2-25В-0.125-2.2кОм ...ТУ	3
R4, R5, R8	МПТ-0.25-2.7кОм ...ТУ	4
R7, R9, R10	МПТ-0.25-120 Ом ...ТУ	3
R11	МПТ-0.5-1 кОм ...ТУ	1
R13, R14	МПТ-2-39 Ом ...ТУ	2
R12	МПТ-2-2 Ом ...ТУ	1
VD1	Диод КД521А ...ТУ	1
VT1	Транзистор КТ502В ...ТУ	1
VT2	Транзистор КТ3154 ...ТУ	1
X1	Вилка СМТ59-96 ...ТУ	1

ВАРИАНТ 6 "Формирователь импульсов - 2"



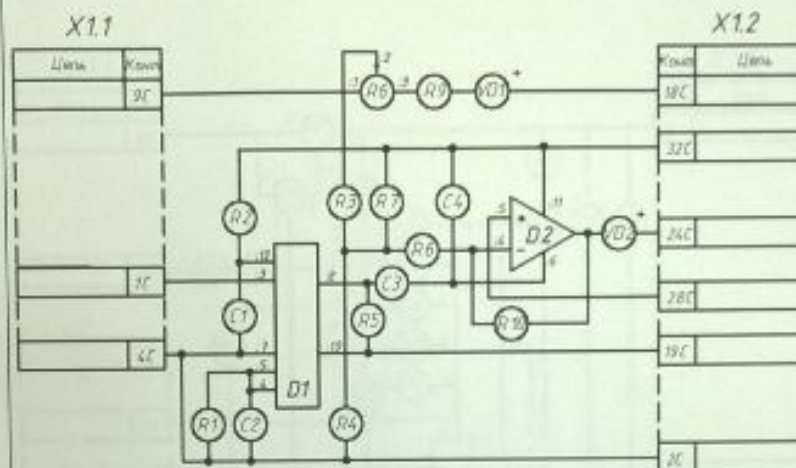
Обозначение	Наименование	Кол.
C1...C4	Конденсатор КМ-55-Н90-0 15 мкФ...ТУ	4
D1...D3	Микросхема КР14УД608...ТУ	3
	Резисторы	
R1...R4	МЛТ-0 25-220 Ом...ТУ	4
R7...R11	МЛТ-0 25-20 кОм...ТУ	4
R5,R6	СПЗ-195...ТУ	2
X1	Вилка СЧ759-06...ТУ	1

ВАРИАНТ 7 "Усилитель - 2"



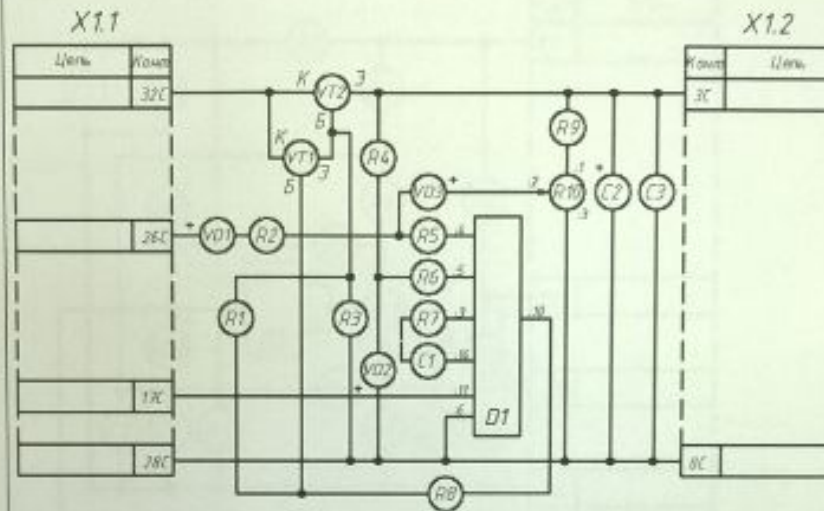
Обозначение	Наименование	Кол.
C1...C4	Конденсатор КМ-50-Н50-0.15 мкФ...ТУ	4
D1...D3	Микросхема КР14УД508...ТУ	3
Резисторы		
R1,R5	С13-196...ТУ	2
R8...R11,R16,R17	С2-298-0.25-20 кОм...ТУ	6
R2,R4,R6,R7	МЛТ-0.25-5.1 кОм...ТУ	4
R12...R15	МЛТ-0.25-20 кОм...ТУ	4
R3	МЛТ-0.25-20 кОм...ТУ	1
X1	Билка СН159-95...ТУ	1

ВАРИАНТ 8 "Модулятор - 1"



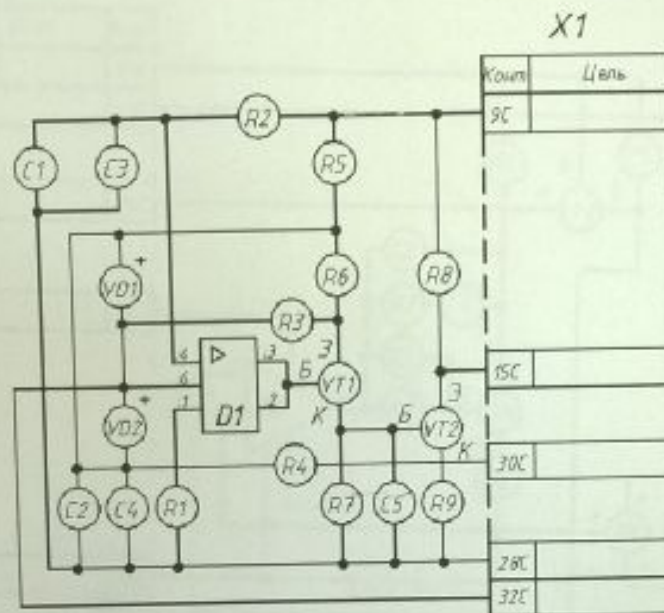
Обозначение	Наименование	Кол.
	Конденсаторы ...ТУ	
C1, C2, C4	КМ-56-Н90-750 пФ ...	3
C3	КМ-56-Н90-750 пФ ...	1
	Микроэлементы	
D1	КА155ПА6 ...ТУ	1
D2	КС53УД2	1
	Резисторы	
R1, R3, R4, R7, R8	МЛТ-0.125-1 кОм ...ТУ	5
R5	МЛТ-0.125-36 кОм ...ТУ	1
R10	МЛТ-0.125-52 кОм ...ТУ	1
R3	МЛТ-0.125-330 кОм ...ТУ	1
R2	МЛТ-0.25-200 Ом ...ТУ	1
R5	СП3-196-0.5-1 кОм ...ТУ	1
VD1, VD2	Стабилитрон Д818А ...ТУ	2
X1	Вилка СНП59-96 ...ТУ	1

ВАРИАНТ 9 "Модулятор - 2"



Обозначение	Наименование	Кол.
	Конденсаторы	
C1, C3	КМ-56-Н90-1000 лФ...ТУ	2
C2	К50-24-63В-470 мкФ...ТУ	1
D1	Микросистема К553УД2...ТУ	1
	Резисторы	
R1	МЛТ-0.25-470 Ом...ТУ	1
R2, R3, R8, R9	МЛТ-0.125-3.6 кОм...ТУ	4
R4...R7	МЛТ-0.125-1 кОм...ТУ	4
R10	СП5-14-1 Вт-4.7 кОм...ТУ	1
VD1, VD3	Диод КД5225...ТУ	2
VD2	Стабилитрон ДВ19А...ТУ	1
	Термисторы	
VT1	КТ502В...ТУ	1
VT2	КТ361Б...ТУ	1
X1	Вилка СНГ125-95...ТУ	1

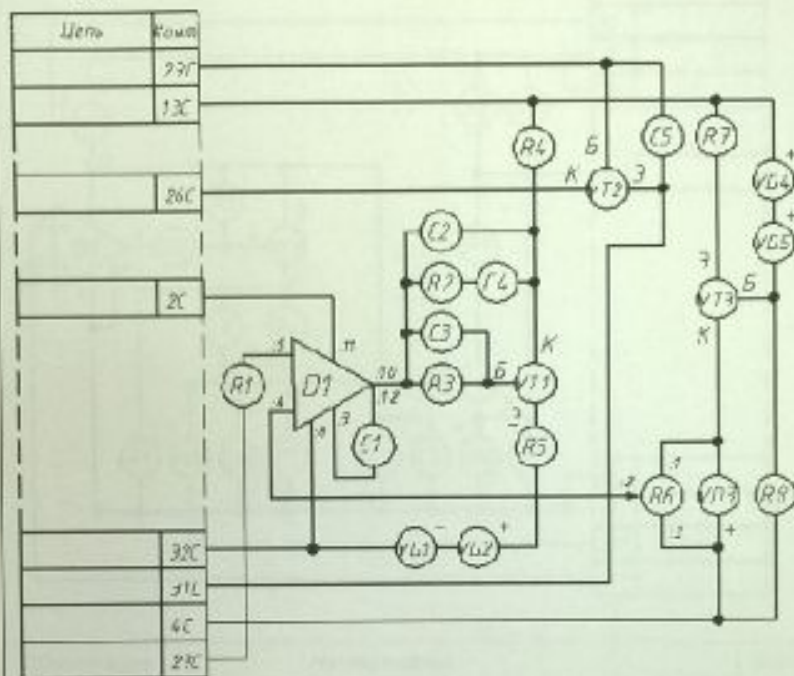
ВАРИАНТ 10 "Генератор - 2"



Обозначение	Наименование	Кол.
	Конденсаторы КМ-56...У	
C1, C2	КМ-56-Н90-750 пФ ...	2
C5	КМ-56-М47-68 пФ ...	1
C3, C4	КМ-56-М47-270 пФ ...	2
D1	Микросхема 154УД3А ...У	1
	Резисторы	
R1, R7	МЛТ-0.125-100 Ом ...	2
R2, R5	МЛТ-0.125-1.6 МОм ...	2
R3	МЛТ-0.125-56 кОм ...	1
R4, R6, R8	МЛТ-0.125-220 Ом ...	3
R9	МЛТ-0.125-470 Ом ...	1
VD1, VD2	Диод КД522Б ...У	2
	Транзисторы	
VT1	КТ502В ...У	1
VT2	КТ361Б ...У	1
X1	Вилка СНП56-95 ...У	1

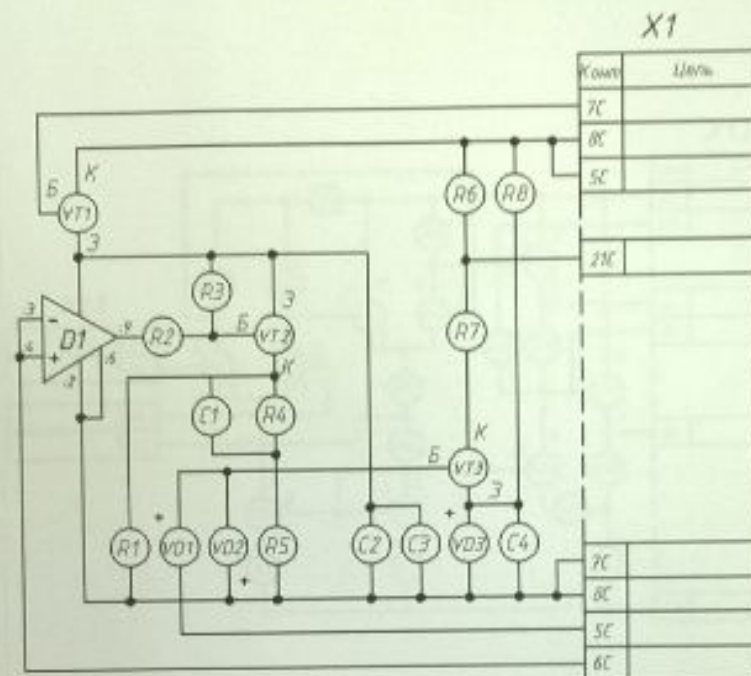
ВАРИАНТ 11 "Ограничитель тока"

X1



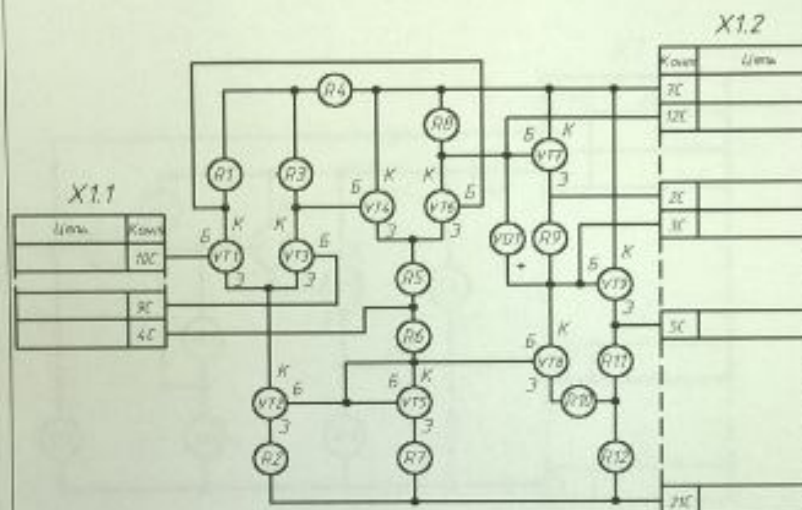
Обозначение	Наименование	Кол.
	Конденсаторы КМ-55...ТУ	
C1...C4	КМ-55-М1500-1200 пФ...	4
C5	КМ-55-М47-270 пФ...	1
D1	Микросхема К553УД2...ТУ	1
	Резисторы	
R1	С75-5-15м-68 Ом...ТУ	1
R6	С75-14-15м-110 кОм...ТУ	1
R2,R5,R7	МЛТ-0.125-510 Ом...ТУ	3
R3,R4,R8	МЛТ-0.125-10 кОм...ТУ	3
VD1,VD2,VD4,VD5	Диод КД521А...ТУ	4
VD3	Стабилитрон Д816Д...ТУ	1
VT1...VT3	Д816А...ТУ	3
X1	Вилка СНП59-95...ТУ	1

ВАРИАНТ 12 "Стабилизатор - 1"



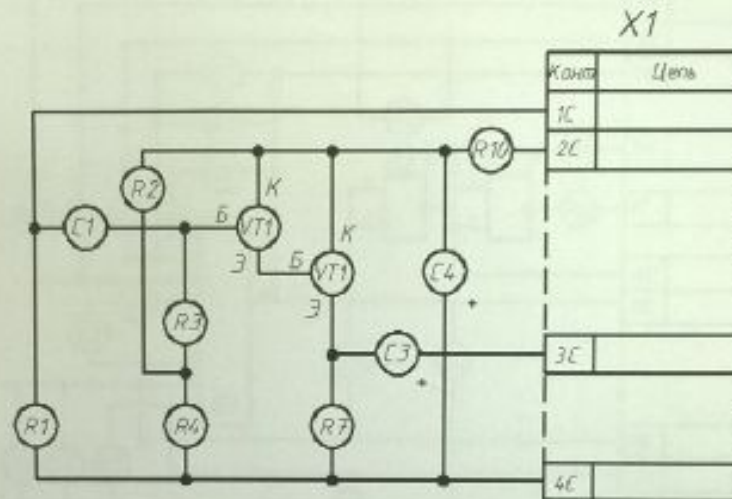
Обозначение	Наименование	Кол.
	Конденсаторы КМ-55...ТУ	
C1, C3, C4	КМ-55-М1500-1200 нФ...	3
C2	КМ-55-М47-270 нФ...	1
D1	Микросхема К554СА3А...ТУ	1
	Резисторы МЛТ...ТУ	
R1	МЛТ-0.125-5.6 кОм...	1
R3, R5	МЛТ-0.125-680 Ом...	2
R2, R4	МЛТ-0.25-2 кОм...	2
R6	МЛТ-0.25-200 Ом...	1
R7, R8	МЛТ-0.5-1 кОм...	2
	Диоды	
VD1, VD2	КД522В...ТУ	2
VD3	КД510А...ТУ	1
	Транзисторы	
VT1, VT3	КТ503А...ТУ	2
VT2	КТ313А...ТУ	1
X1	Вилка СМ756-96...ТУ	1

ВАРИАНТ 13 "Усилитель постоянного тока"



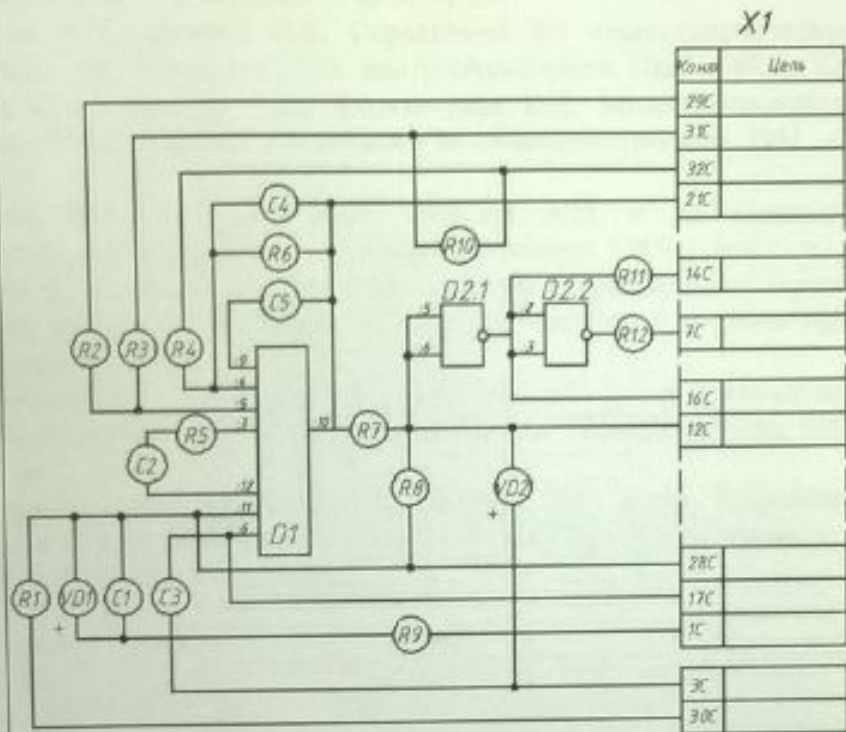
Обозначение	Наименование	Кол.
	Резисторы	
R1, R3, R7, R8, R9	МЛТ-0.125-3.6 кОм...ТУ	5
R2	МЛТ-0.25-470 Ом...ТУ	1
R5, R6	МЛТ-0.125-1 кОм...ТУ	2
R4	МЛТ-1 Вт-4.7 кОм...ТУ	1
R12	МЛТ-0.25-100 Ом...ТУ	1
R10, R11	МЛТ-0.125-10 кОм...ТУ	2
VD1	Диод КД522Б...ТУ	1
	Транзисторы	
VT1...9	КТ315Г...ТУ	9
XT	Вилка СМ759-96...ТУ	

ВАРИАНТ 14 "Предварительный усилитель"



Обозначение	Наименование	Кол.
	Резисторы	
R1	МЛТ-0.125-1,8 кОм ...ТУ	1
R2	МЛТ-0.25-33 кОм ...ТУ	1
R3	МЛТ-0.125-820 кОм ...ТУ	1
R4	МЛТ-0.125-68 кОм ...ТУ	1
R7	МЛТ-0.125-4,7 кОм ...ТУ	1
R10	МЛТ-0.125-1 кОм ...ТУ	1
VD1	Диод КД522Б ...ТУ	1
	Конденсаторы	
C1	КМ-55-Н90-0.22 мкФ ...ТУ	1
C3	К50-24-16В-5.0 мкФ ...ТУ	1
C4	К50-24-16В-20.0 мкФ ...ТУ	1
	Транзисторы	
VT1,2	КТ361Г ...ТУ	1
X1	Вилка СНП59-96 ...ТУ	1

ВАРИАНТ 15 "Стабилизатор - 2"



Обозначение	Наименование	Кол.
	Конденсаторы КМ-56...ТУ	
C1	КМ-56-Н90-0,15 мкФ...	1
C2...C4	КМ-56-Н90-750 пФ...	3
D1	Микросхема КР140УД808...ТУ	1
	Резисторы	
R1	СП5-14-1вт-22 кОм...ТУ	1
R2,R3,R5,R7,R9	КМ-56-Н90-0,15 мкФ...	
R11,R15	МЛТ-0,5-470 Ом...	1
R4,R6,R8,R13,R14	МЛТ-0,25-820 Ом...	2
R10,R12	МЛТ-0,25-1 мОм...	2
VD1	МЛТ-0,25-6,8 кОм...	7
	Стабилитроны	
VT1	Д814В...ТУ	1
VT2,VT3	Д818А...ТУ	1
X1	Вилка СНУ159-96...ТУ	1

ЛИТЕРАТУРА

1. Стандарты ЕСКД по состоянию на 01.05.02.
2. Чекмарев А.А., Осипов В.К. Справочник по машиностроительному черчению. - М.: Высш. шк.; Изд. центр «Академия», 2000. – 493с.: ил.
3. Фролов С.А., Воинов А.В., Феоктистова Е.Д. Машиностроительное черчение: Учеб. пособие для вузов – М.: Машиностроение, 1981. – 304 с., ил.
4. Богданов В.Н., Малезик И.Ф., Верхола А.П. и др. Справочное руководство по черчению – М.: Машиностроение, 1989. – 864 с.: ил.
5. Дерябин В. И., Рыбаков А.М. Транзисторные стереорадиолы первого и высшего классов. – М.: Связь, (Б-ка «Телевизионный и радио прием. Звукотехника»; Вып. 104), 1979. – 192 с.
6. Романычева Э.Т., Иванова А. К., Куликов А.С. и др. Инженерная и компьютерная графика: Учебн. для вузов – М.: Высшая школа, 1996. – 367 с.: ил.
7. Романычева Э.Т., Иванова А. К., Куликов А.С. и др. Разработка и оформление конструкторской документации РЭА.: Справочник. – М.: РАДИО И СВЯЗЬ 1989. – 448 с.

СОДЕРЖАНИЕ

1. Цели и задачи методического указания	3
2. Общие сведения о схемах	3
3. Общие правила оформления схем	5
4. Правила выполнения схем электрических принципиальных	6
5. Последовательность выполнения графической работы «Схема электрическая принципиальная»	10
6. Формирование схемы электрической принципиальной с использованием средств компьютерной графики	11
7. Варианты заданий	14
Вариант 1 «Модуль развертки».	15
Вариант 2 «Преобразователь»	16
Вариант 3 «Усилитель – 1»	17
Вариант 4 «Генератор – 1»	18
Вариант 5 «Формирователь импульсов – 1»	19
Вариант 6 «Формирователь импульсов – 2»	20
Вариант 7 «Усилитель – 2»	21
Вариант 8 «Модулятор – 1»	22
Вариант 9 «Модулятор – 2»	23
Вариант 10 «Генератор - 2».	24
Вариант 11 «Ограничитель тока».	25
Вариант 12 «Стабилизатор - 1»	26
Вариант 13 «Усилитель постоянного тока».	27
Вариант 14 «Предварительный усилитель».	28
Вариант 15 «Стабилизатор - 2»	29
8. Литература	30
Содержание	31