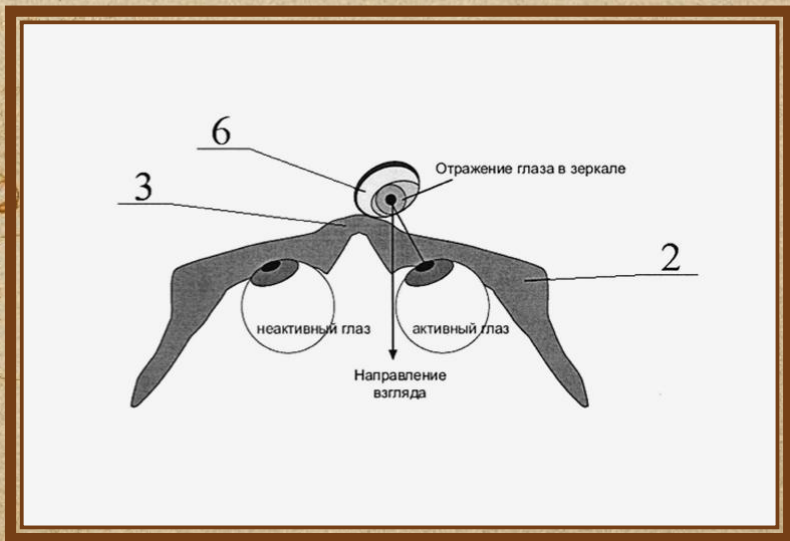


Изобретения

*технические решения в любой области, относящиеся к продукту (устройству, веществу) или способу



ОЧКИ ДЛЯ ПЛАВАНИЯ С ЗЕРКАЛОМ ПЕРЕДНЕГО ВИДА



ВНЕШНЕ КОНСТРУКЦИЯ ПОХОЖА НА ОБЫЧНЫЕ ОЧКИ ДЛЯ ПЛАВАНИЯ, ЗА ИСКЛЮЧЕНИЕМ ТОГО, ЧТО В РАЙОНЕ ПЕРЕНОСИЦЫ НА НИХ ЗАКРЕПЛЕНО НЕБОЛЬШОЕ КРУГЛОЕ ЗЕРКАЛЬЦЕ. ПРИ ПОМОЩИ НЕГО ПЛОВЕЦ МОЖЕТ ВИДЕТЬ ТО, ЧТО ПРОИСХОДИТ ПРЯМО ПЕРЕД НИМ, ОПУСТИВ ГОЛОВУ ВНИЗ.

Опубликовано: 20.06.2016

ПОДСТАВКА ДЛЯ НОГ, ДЛЯ ПРОФИЛАКТИКИ ПСИХИЧЕСКИХ И СЕРДЕЧНО-СОСУДИСТЫХ ЗАБОЛЕВАНИЙ

ИЗОБРЕТЕНИЕ КРЕПИТСЯ К
ВНУТРЕННЕЙ ЧАСТИ ОФИСНОГО
СТОЛА ПРИМЕРНО НА УРОВНЕ
СТУЛА И ПОЗВОЛЯЕТ УДОБНО
РАЗВАЛИТЬСЯ НА РАБОЧЕМ
МЕСТЕ

Опубликовано: 27.06.2016



СПОСОБ ПОЛУЧЕНИЯ СЫРЦОВЫХ ПРЯНИКОВ



ИЗОБРЕТЕНИЕ ОТНОСИТСЯ К
ТЕХНОЛОГИИ ПРОИЗВОДСТВА
МУЧНЫХ КОНДИТЕРСКИХ
ИЗДЕЛИЙ
ТЕХНИЧЕСКИМ РЕЗУЛЬТАТОМ
ИЗОБРЕТЕНИЯ ЯВЛЯЕТСЯ
УВЕЛИЧЕНИЕ ОБЪЕМА
ЦЕЛЕВОГО ПРОДУКТА ПРИ
СОХРАНЕНИИ РАВНОМЕРНОЙ
ПОРИСТОСТИ.

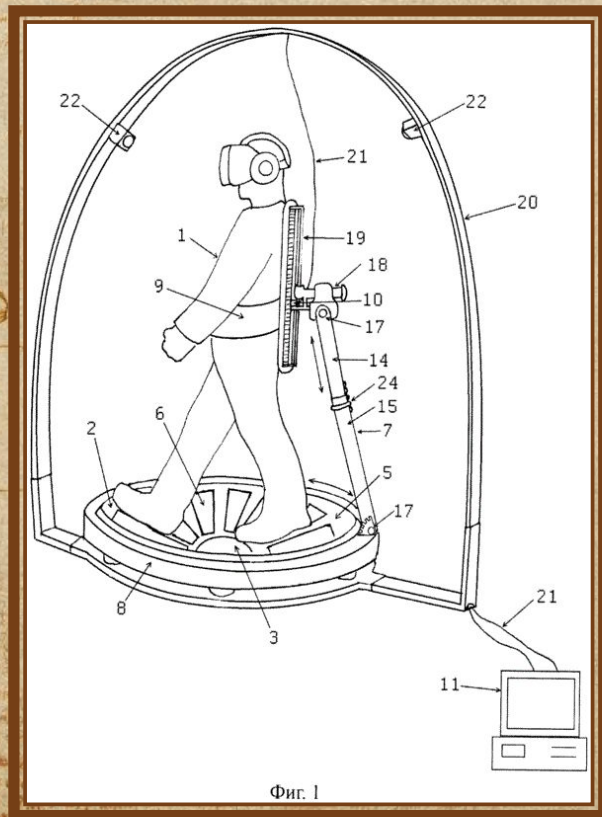
Опубликовано: 10.04.2014

УСТРОЙСТВО ДЛЯ УПРАВЛЕНИЯ ДВИЖЕНИЕМ ПОЕЗДОВ С ПОМОЩЬЮ ИСКУССТВЕННЫХ СПУТНИКОВ ЗЕМЛИ



Опубликовано:
27.08.2007

УСТРОЙСТВО ДЛЯ ВЗАИМОДЕЙСТВИЯ ПОЛЬЗОВАТЕЛЯ С ВИРТУАЛЬНОЙ РЕАЛЬНОСТЬЮ

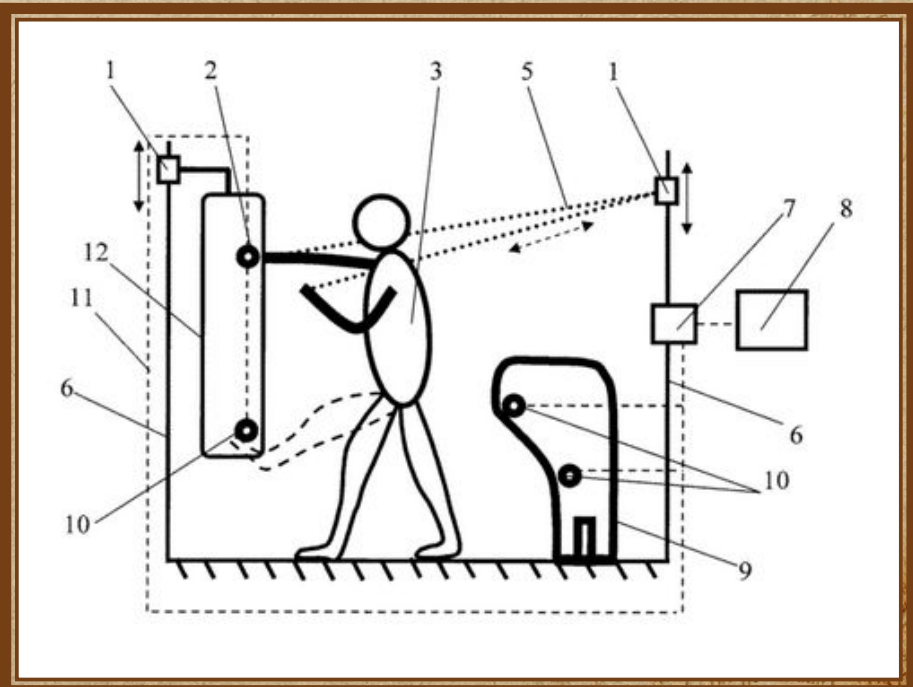
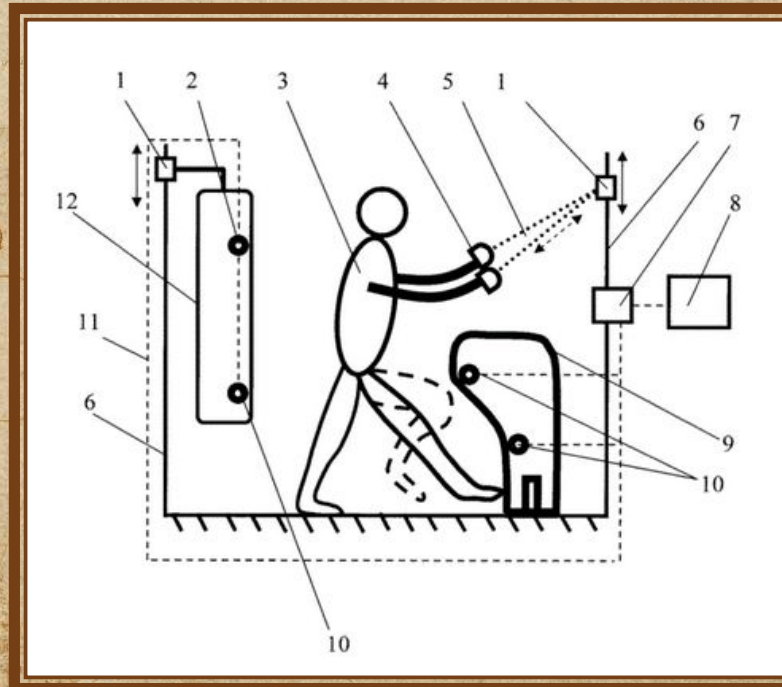


УНИВЕРСАЛЬНАЯ ВСЕНАПРАВЛЕННАЯ
БЕГОВАЯ ДОРОЖКА, КОТОРАЯ ПРИ
ИСПОЛЬЗОВАНИИ ЕЕ ВМЕСТЕ СО
ШЛЕМОМ ВИРТУАЛЬНОЙ РЕАЛЬНОСТИ
ПОЗВОЛЯЕТ ПОЛЬЗОВАТЕЛЮ
МАКСИМАЛЬНО ПОГРУЗИТЬСЯ И
ВЗАИМОДЕЙСТВОВАТЬ С МИРОМ
ВИРТУАЛЬНОЙ РЕАЛЬНОСТИ

Опубликовано: 17.05.2016

Фиг. 1

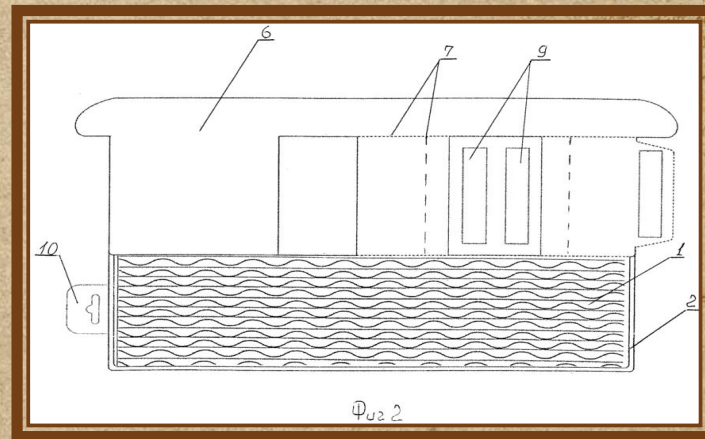
ТРЕНАЖЁР ДЛЯ ВЫПОЛНЕНИЯ КОМБИНИРОВАННЫХ ПРИЁМОВ АРМЕЙСКОГО РУКОПАШНОГО БОЯ



КОГТЕТОЧКА ДЛЯ КОШЕК

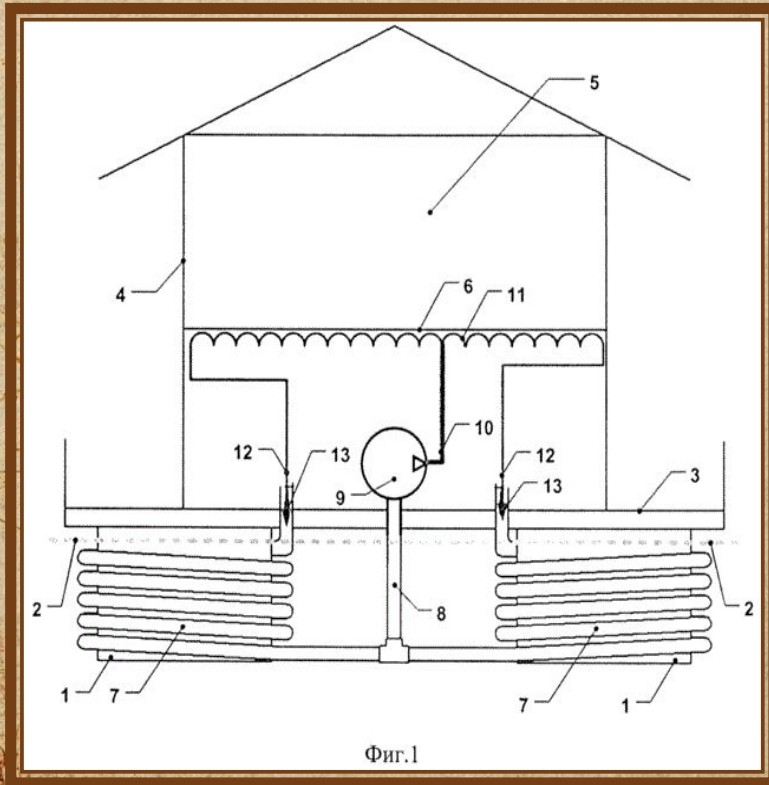
КОГТЕТОЧКА ДЛЯ КОШЕК СОДЕРЖИТ БЛОК ДЛЯ ЗАТОЧКИ КОГТЕЙ, ВЫПОЛНЕННЫЙ ИЗ ВЕРТИКАЛЬНО РАСПОЛОЖЕННЫХ ГОФРОКАРТОНОВЫХ ПОЛОС, РАЗМЕЩЕННЫЙ ВНУТРИ УПАКОВОЧНОЙ КОРОБКИ.

УПАКОВОЧНАЯ КОРОБКА ВЫПОЛНЕНА В ВИДЕ КОРОБА-ТРАНСФОРМЕРА, ПРЕДНАЗНАЧЕННОГО ДЛЯ ФОРМИРОВАНИЯ РАБОЧЕГО ПОЛОЖЕНИЯ КОГТЕТОЧКИ, ДЛЯ ХРАНЕНИЯ, ТРАНСПОРТИРОВКИ И ЭКСПЛУАТАЦИИ.



Опубликовано: 06.03.2018

ПЛАВУЧИЙ ДОМ



ИЗОБРЕТЕНИЕ ОТНОСИТСЯ К
ОБЛАСТИ СУДОСТРОЕНИЯ И
КАСАЕТСЯ ПЛАВУЧИХ СРЕДСТВ,
ИСПОЛЬЗУЕМЫХ
ПРЕИМУЩЕСТВЕННО ДЛЯ
ПРОДОЛЖИТЕЛЬНОГО ОТДЫХА,
ПРОЖИВАНИЯ, А ТАКЖЕ ДЛЯ
ПЕРЕВОЗКИ И РАБОТЫ ЛЮДЕЙ НА
РАЗЛИЧНЫХ АКВАТОРИЯХ В
ТЕЧЕНИЕ ДЛИТЕЛЬНОГО ВРЕМЕНИ



Опубликовано: 06.03.2018

ПРОТИВОАЛКОГОЛЬНЫЙ НАПИТОК "АПИ"

– это средство, снижающее
тягу к алкоголю

НАПИТОК УПОТРЕБЛЯЕТСЯ:

- ПРИ ПОЛНОМ ОТКАЗЕ, ДЛЯ ОБЕСПЕЧЕНИЯ БОЛЕЕ СПОКОЙНОГО ОТНОШЕНИЯ К АЛКОГОЛЮ
- УПОТРЕБЛЯЮЩИМИ АЛКОГОЛЬ, СО СКЛОННОСТЬЮ К ЗЛУПОТРЕБЛЕНИЮ И СРЫВАМ
- ДЛЯ БОЛЕЕ БЫСТРОГО СНЯТИЯ ПОХМЕЛЬНОГО СИНДРОМА
- КАК БЕЗАЛКОГОЛЬНЫЙ НАПИТОК
- КАК ПРОФИЛАКТИЧЕСКОЕ СРЕДСТВО

Опубликовано: 25.03.2016

отвар чабреца
40-50%



виноградные сок
остальное

мед
5-10%



СПОСОБ ПРИГОТОВЛЕНИЯ КРЕВЕТОЧНОГО СОУСА С ИСПОЛЬЗОВАНИЕМ ЦЕЛОЙ КРЕВЕТКИ В КАЧЕСТВЕ СЫРЬЯ



СПОСОБ ПРИГОТОВЛЕНИЯ
ЯВЛЯЕТСЯ БОЛЕЕ ПРОСТЫМ И
УДОБНЫМ, ЭФФЕКТИВНОСТЬ
ЯВЛЯЕТСЯ БОЛЕЕ ВЫСОКОЙ, А
ДЛИТЕЛЬНОСТЬ
ПРОИЗВОДСТВЕННОГО ЦИКЛА
ЯВЛЯЕТСЯ БОЛЕЕ КОРОТКОЙ

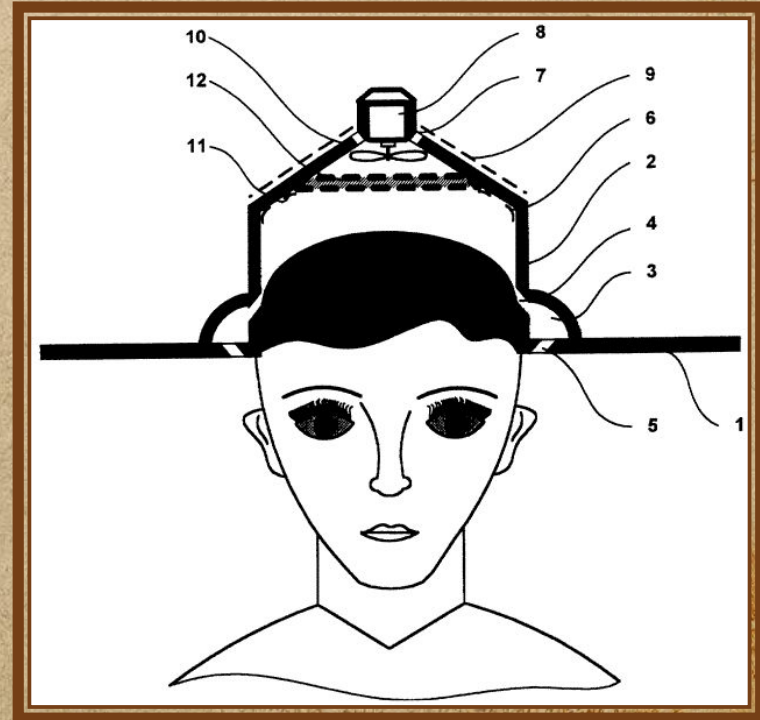
- ВЫСОКАЯ ПИТАТЕЛЬНАЯ
ЦЕННОСТЬ
- НИЗКОЕ СОДЕРЖАНИЕ СОЛИ

Опубликовано:
30.05.2014

СОМБРЕРО-КОНДИЦИОНЕР

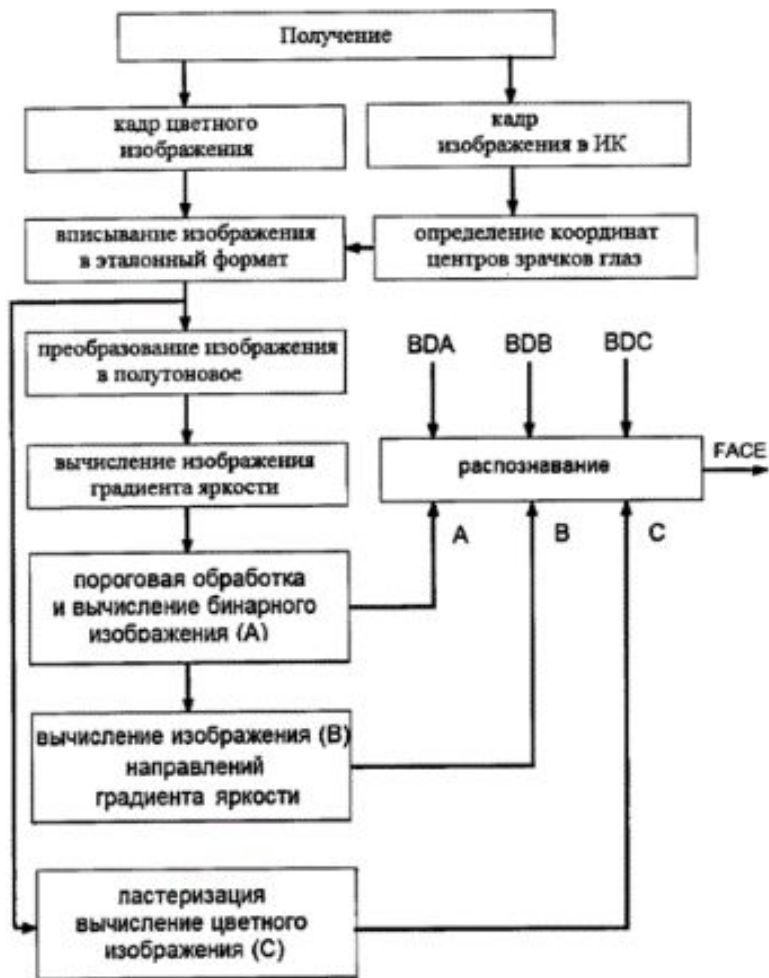
ГОЛОВНОЙ УБОР,
ПРЕДНАЗНАЧЕННЫЙ ДЛЯ
ЗАЩИТЫ ОТ ЖАРЫ,
УЛЬТРАФИОЛЕТОВЫХ
СОЛНЕЧНЫХ ЛУЧЕЙ И
ВРЕДНЫХ ПРИМЕСЕЙ В
АТМОСФЕРЕ

Опубликовано: 06.09.2000



СПОСОБ ИДЕНТИФИКАЦИИ ЛИЧНОСТИ ЧЕЛОВЕКА ПО ЦИФРОВОМУ ИЗОБРАЖЕНИЮ ЛИЦА

ИЗОБРЕТЕНИЕ ОТНОСИТСЯ К
АВТОМАТИКЕ И ВЫЧИСЛИТЕЛЬНОЙ
ТЕХНИКЕ И ПРИМЕНИМО В СИСТЕМАХ
УПРАВЛЕНИЯ ДОСТУПОМ И СИСТЕМАХ
АВТОМАТИЧЕСКОЙ ИДЕНТИФИКАЦИИ И
ВЕРИФИКАЦИИ ЧЕЛОВЕКА ПО
ИЗОБРАЖЕНИЮ ЛИЦА



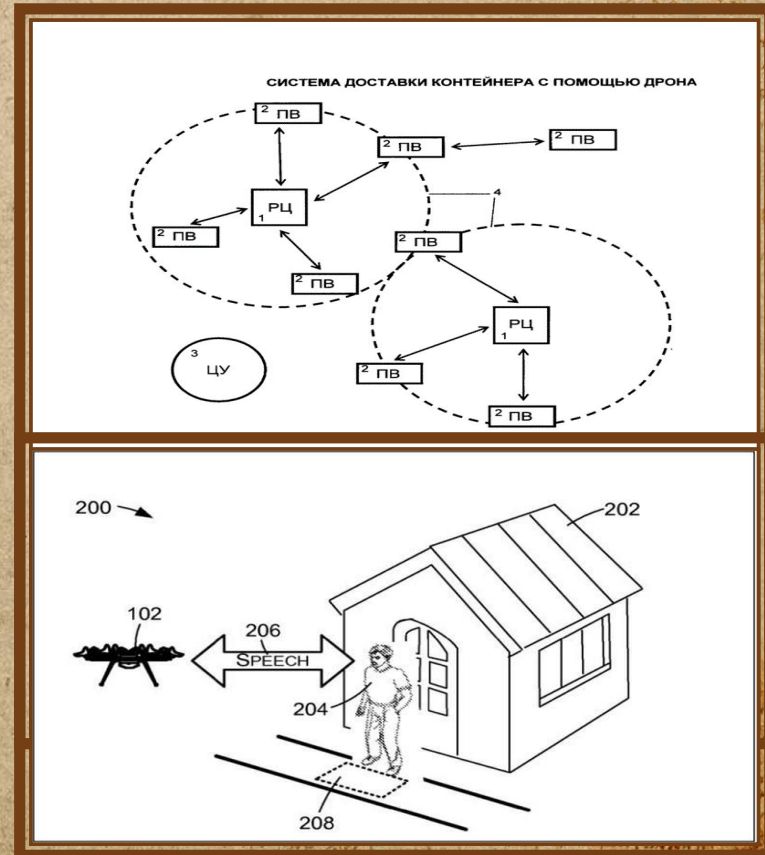
Опубликовано: 21.03.2017

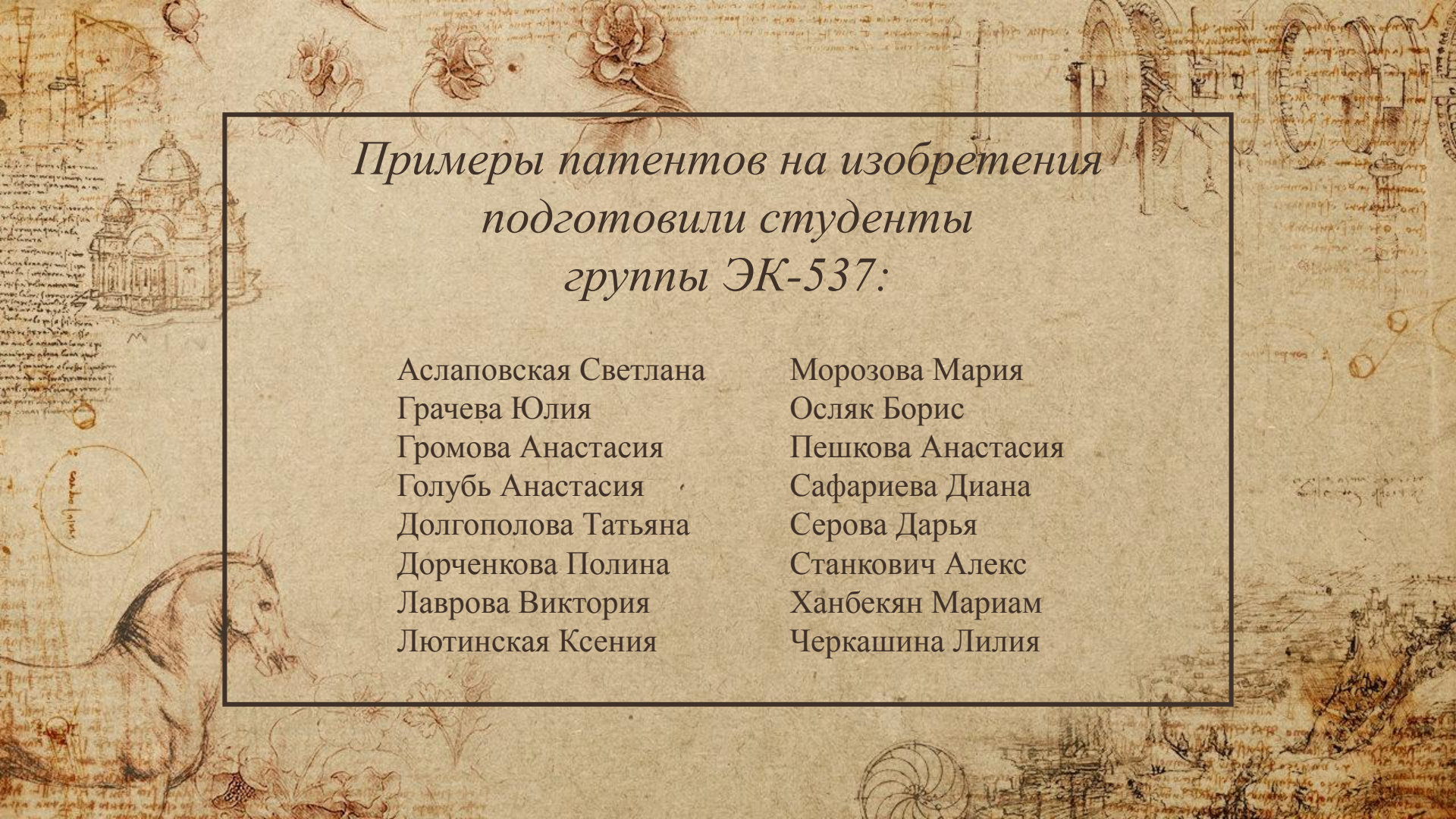
СИСТЕМА ДОСТАВКИ КОНТЕЙНЕРА С ПОМОЩЬЮ ДРОНА

ИЗОБРЕТЕНИЕ ОТНОСИТСЯ К ОБЛАСТИ
ЛОГИСТИКИ, А ИМЕННО К СИСТЕМАМ ДОСТАВКИ
ТОВАРОВ В ПУНКТЫ ВЫДАЧИ С ПОМОЩЬЮ
ДРОНОВ.

СИСТЕМА СОДЕРЖИТ ДРОНЫ,
РАСПРЕДЕЛИТЕЛЬНЫЕ ЦЕНТРЫ, ПУНКТЫ
ВЫДАЧИ И ЦЕНТР УПРАВЛЕНИЯ С
ПРОГРАММНЫМ ОБЕСПЕЧЕНИЕМ. В РЕЗУЛЬТАТЕ
ПОВЫШАЕТСЯ СКОРОСТЬ ДОСТАВКИ
КОНТЕЙНЕРА (ГРУЗА) БЕЗ НЕОБХОДИМОСТИ
УСТАНОВКИ ПОЛЬЗОВАТЕЛЕМ
ИНДИВИДУАЛЬНОЙ ПОСАДОЧНОЙ ПЛАТФОРМЫ
ДЛЯ ДРОНА.

Опубликовано: 06.03.2018





*Примеры патентов на изобретения
подготовили студенты
группы ЭК-537:*

Аслаповская Светлана
Грачева Юлия
Громова Анастасия
Голубь Анастасия
Долгополова Татьяна
Дорченкова Полина
Лаврова Виктория
Лютинская Ксения

Морозова Мария
Осляк Борис
Пешкова Анастасия
Сафариева Диана
Серова Дарья
Станкович Алекс
Ханбекян Мариам
Черкашина Лилия

Спасибо за
внимание!

