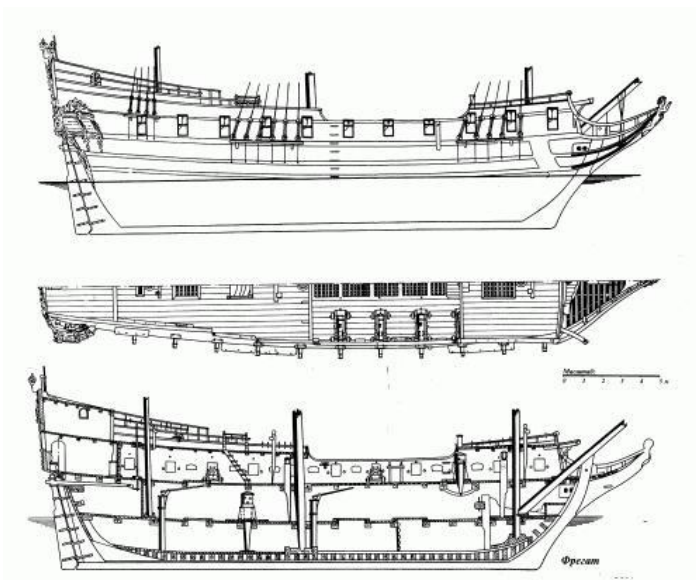
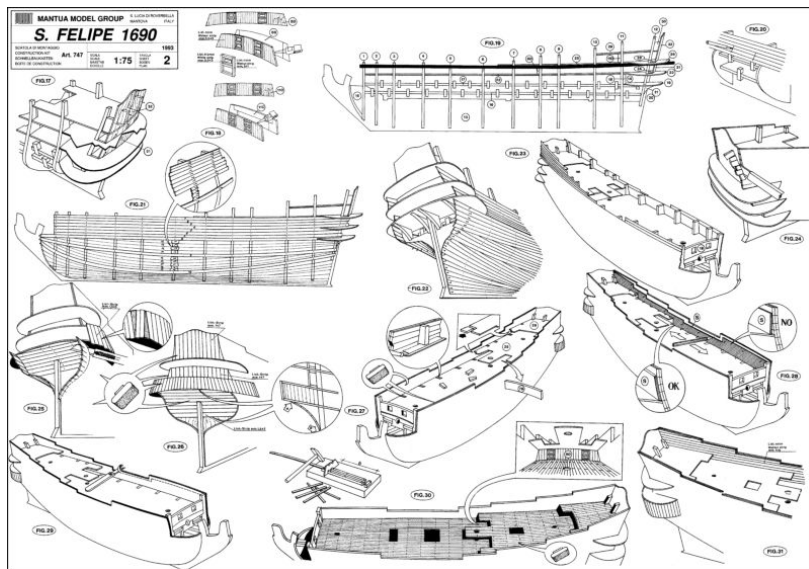
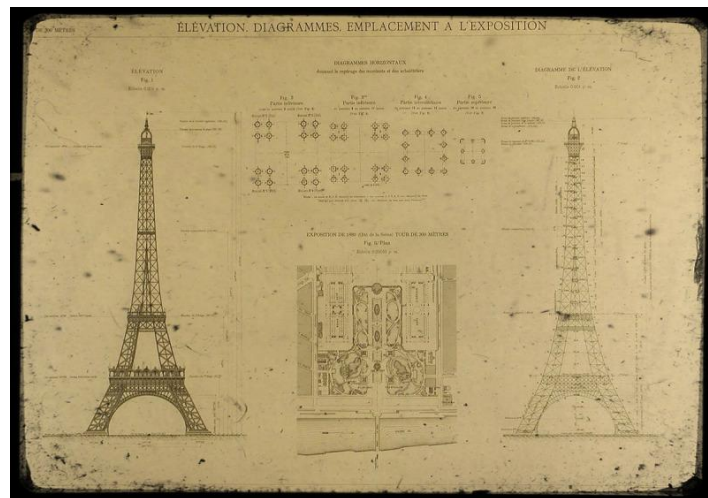
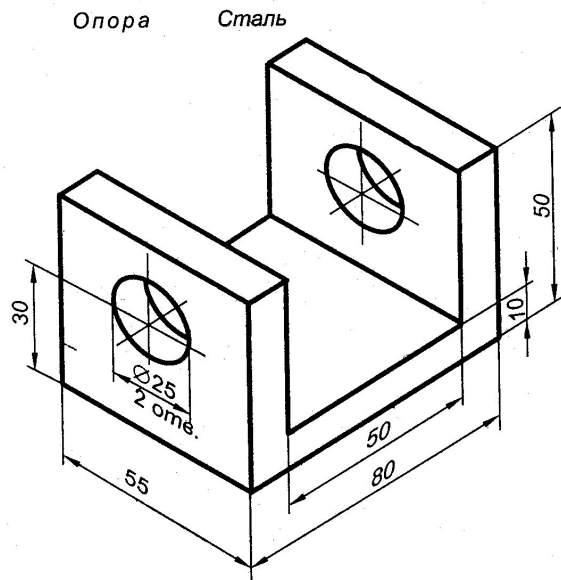
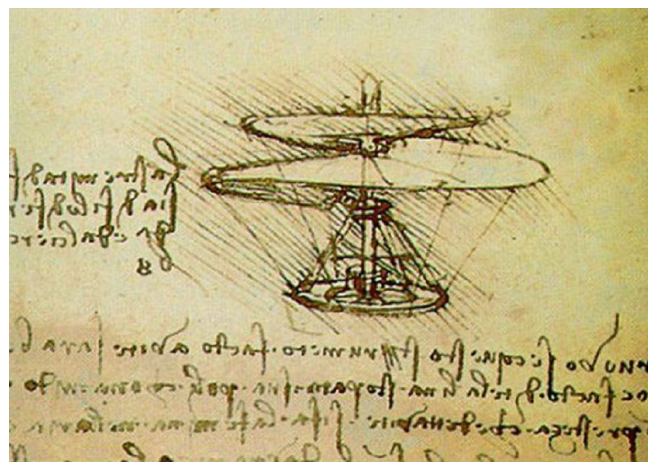
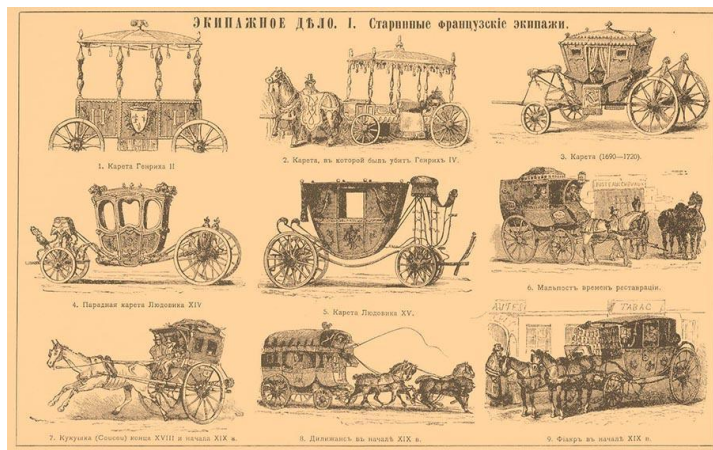
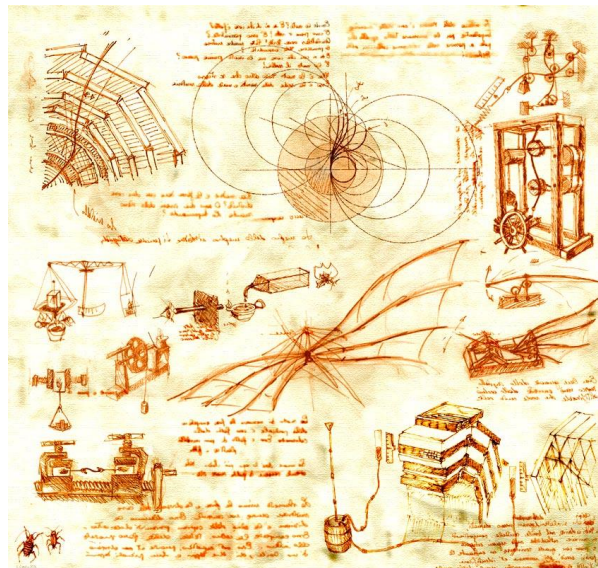
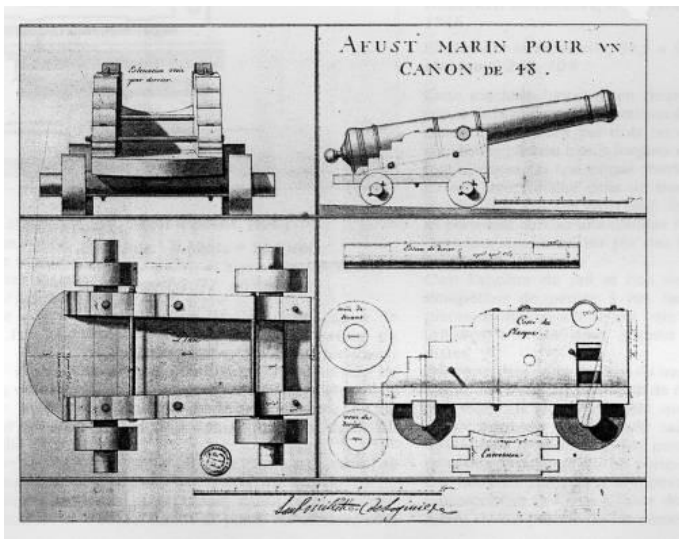


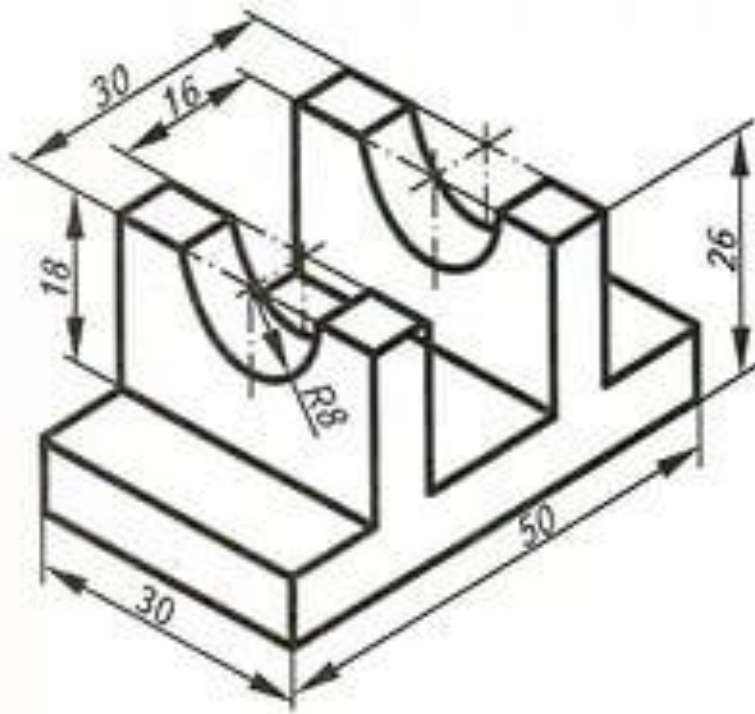
Разновидность чертежей



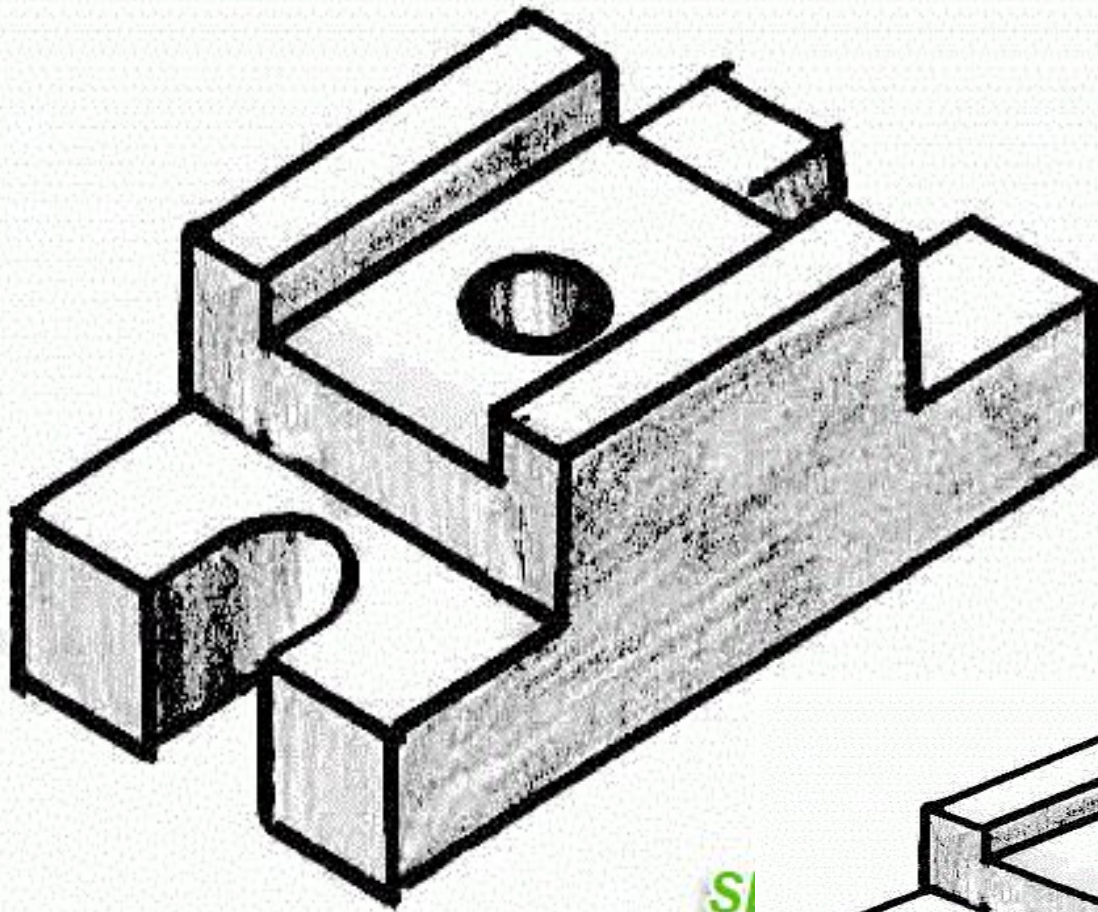
Разновидность чертежей



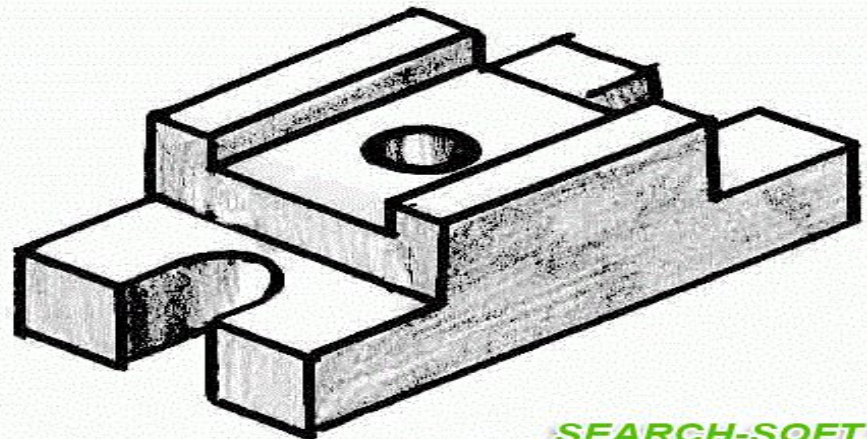
НАГЛЯДНОЕ ИЗОБРАЖЕНИЕ



Технический рисунок

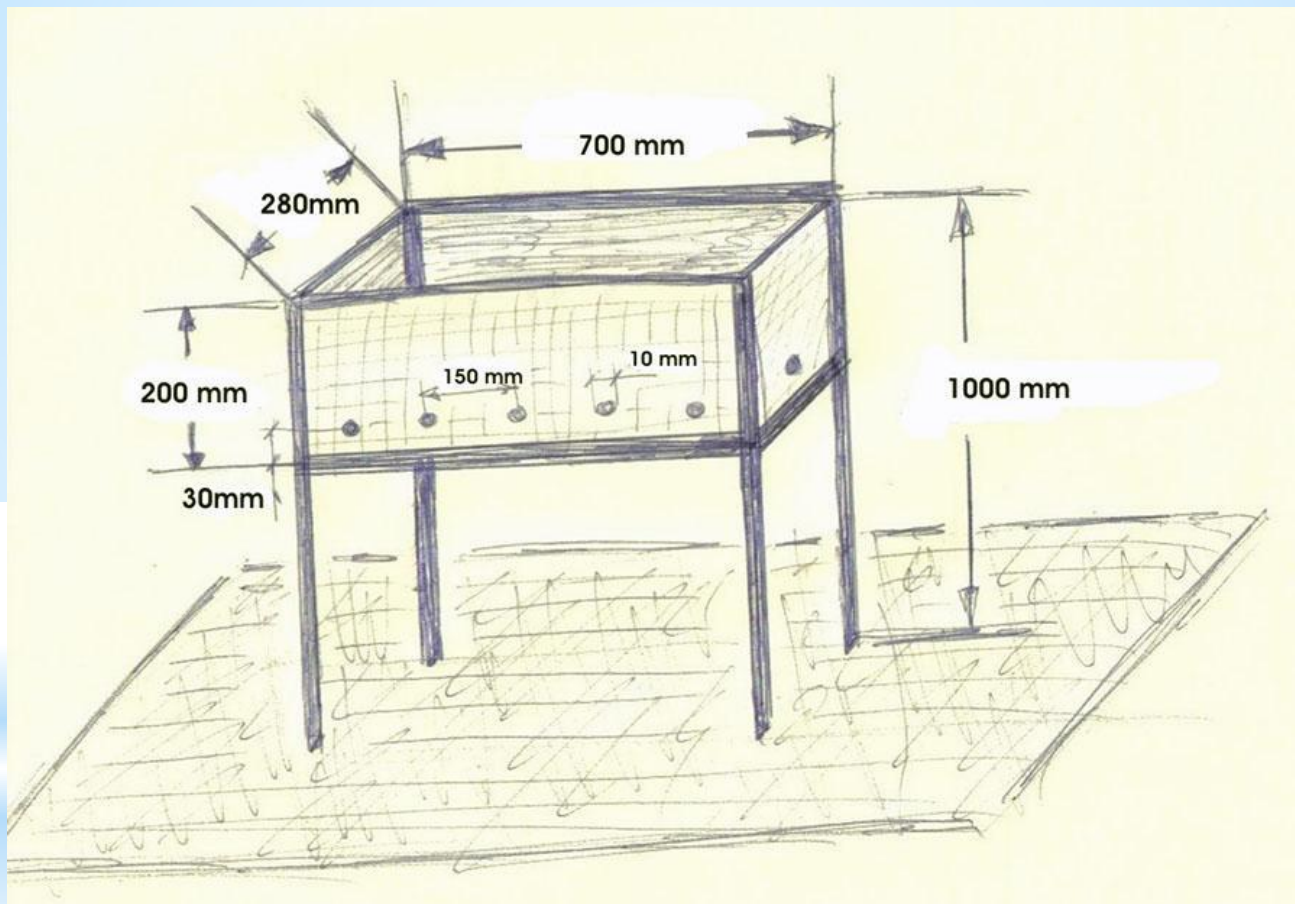


SI



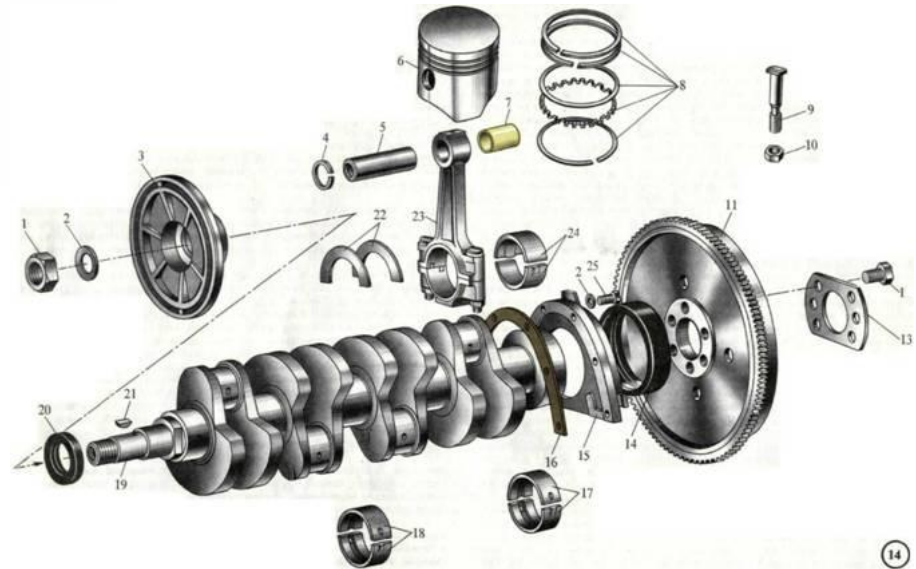
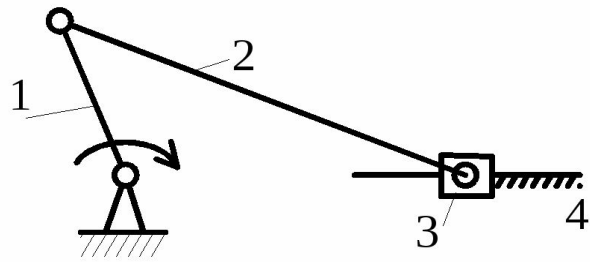
SEARCH-SOFT.NET

*Эскиз



Схема

а) кривошипно-ползунный механизм



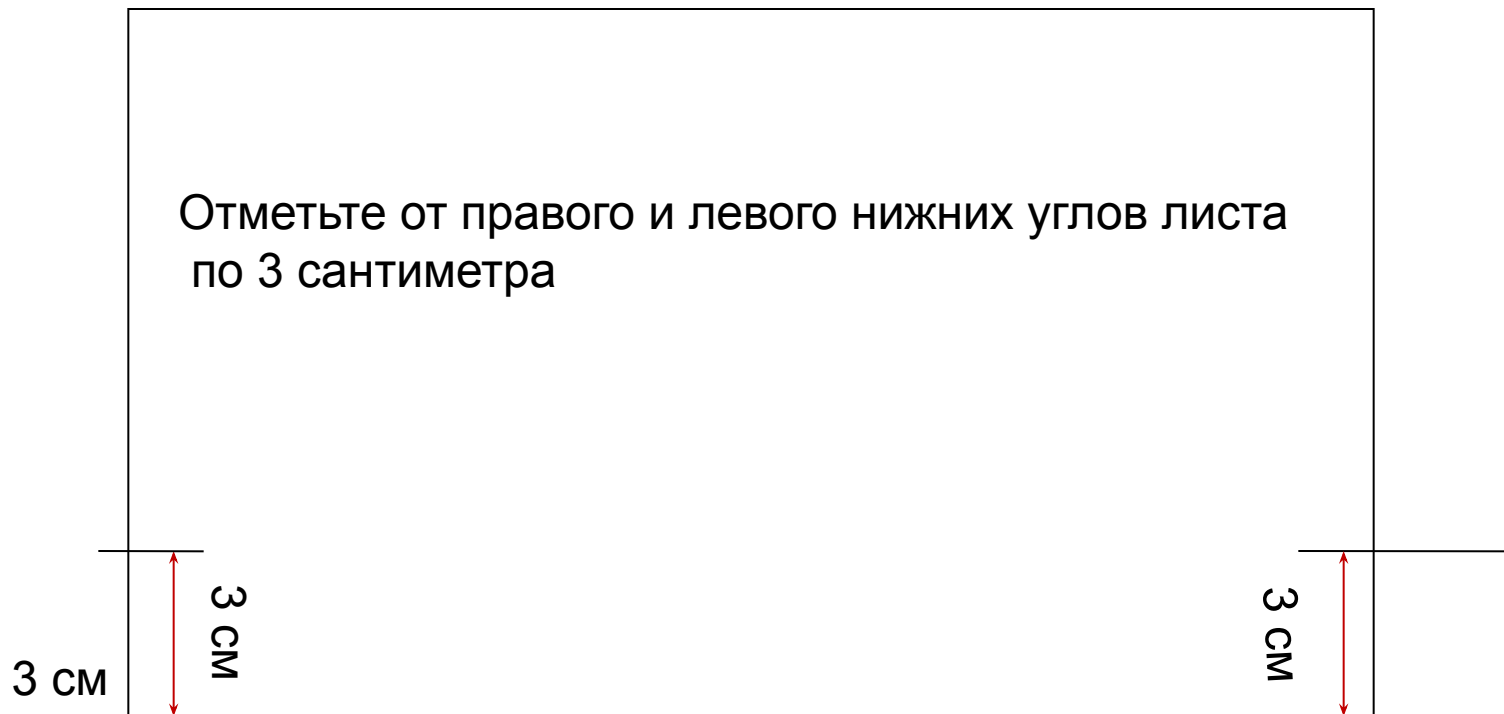




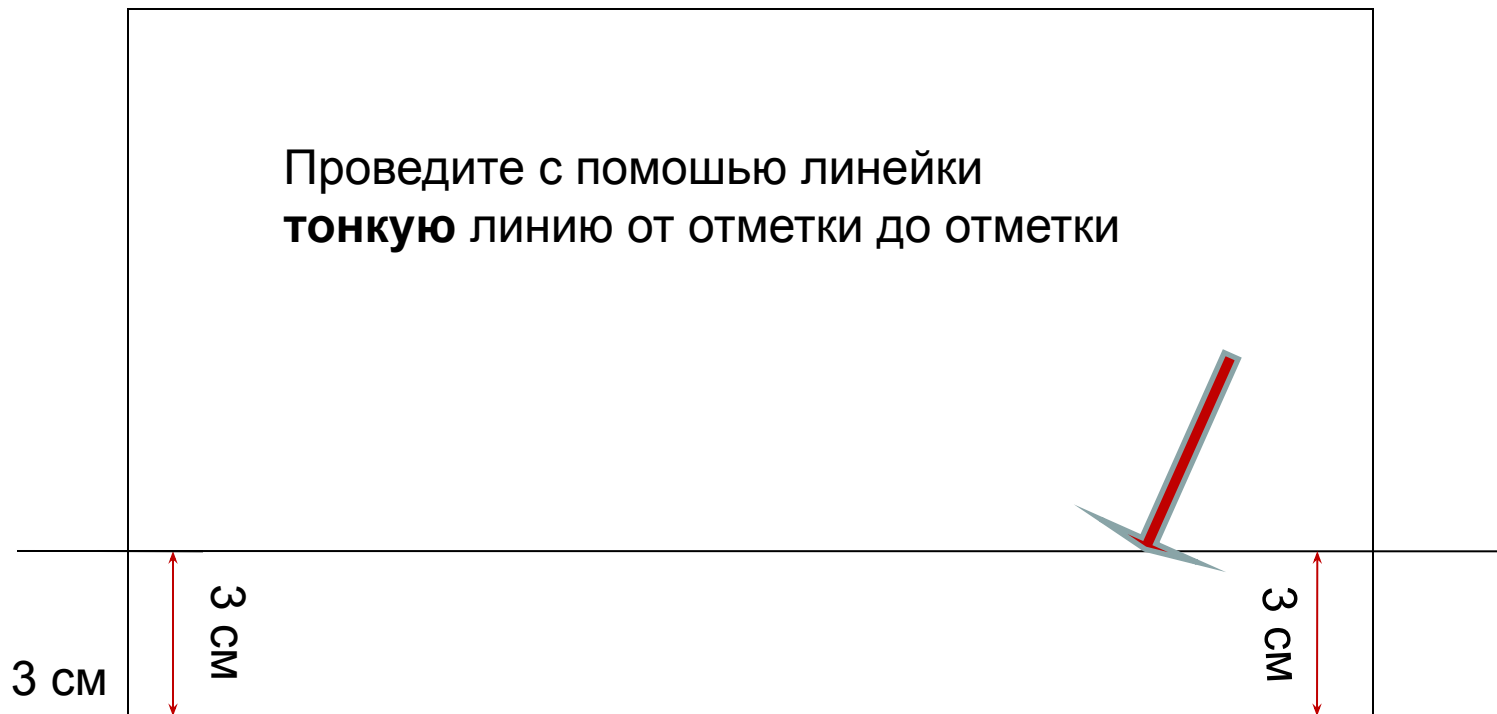
WIKOV 40



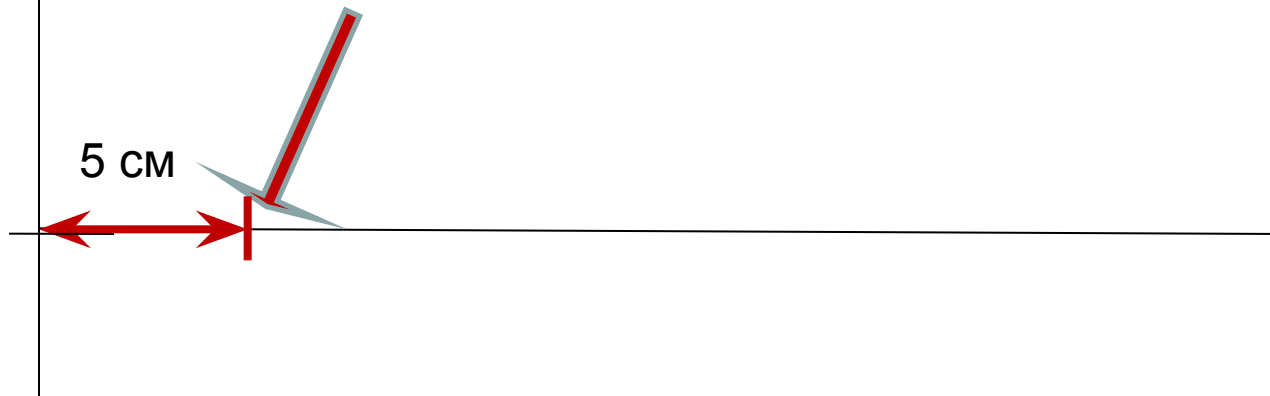
Построение Прямоугольника (найдите чистый лист)



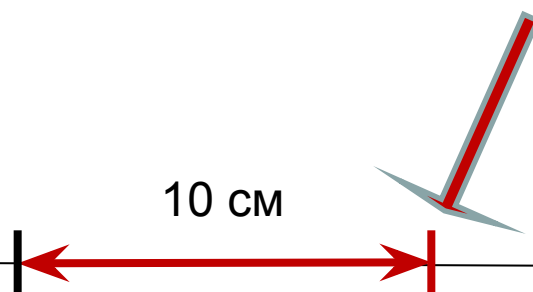
Проведите с помощью линейки
тонкую линию от отметки до отметки



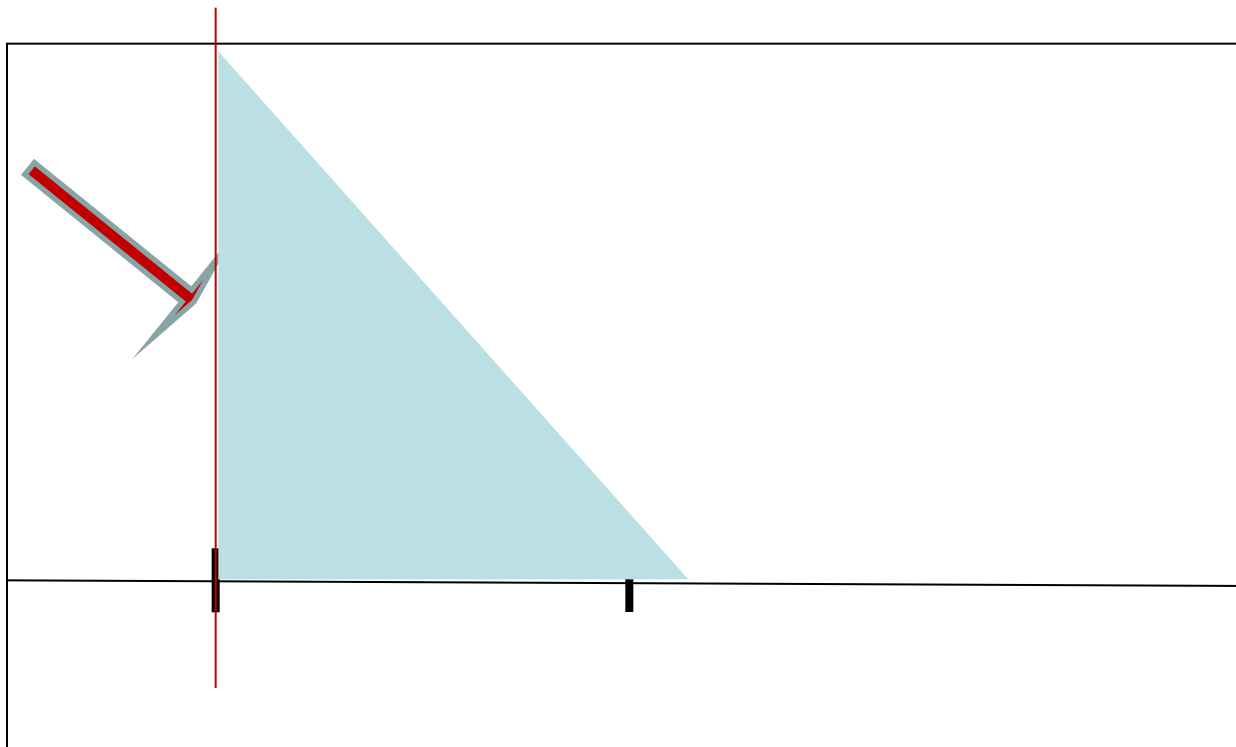
Сделайте отметку на линии на
расстоянии 5 сантиметров от края листа



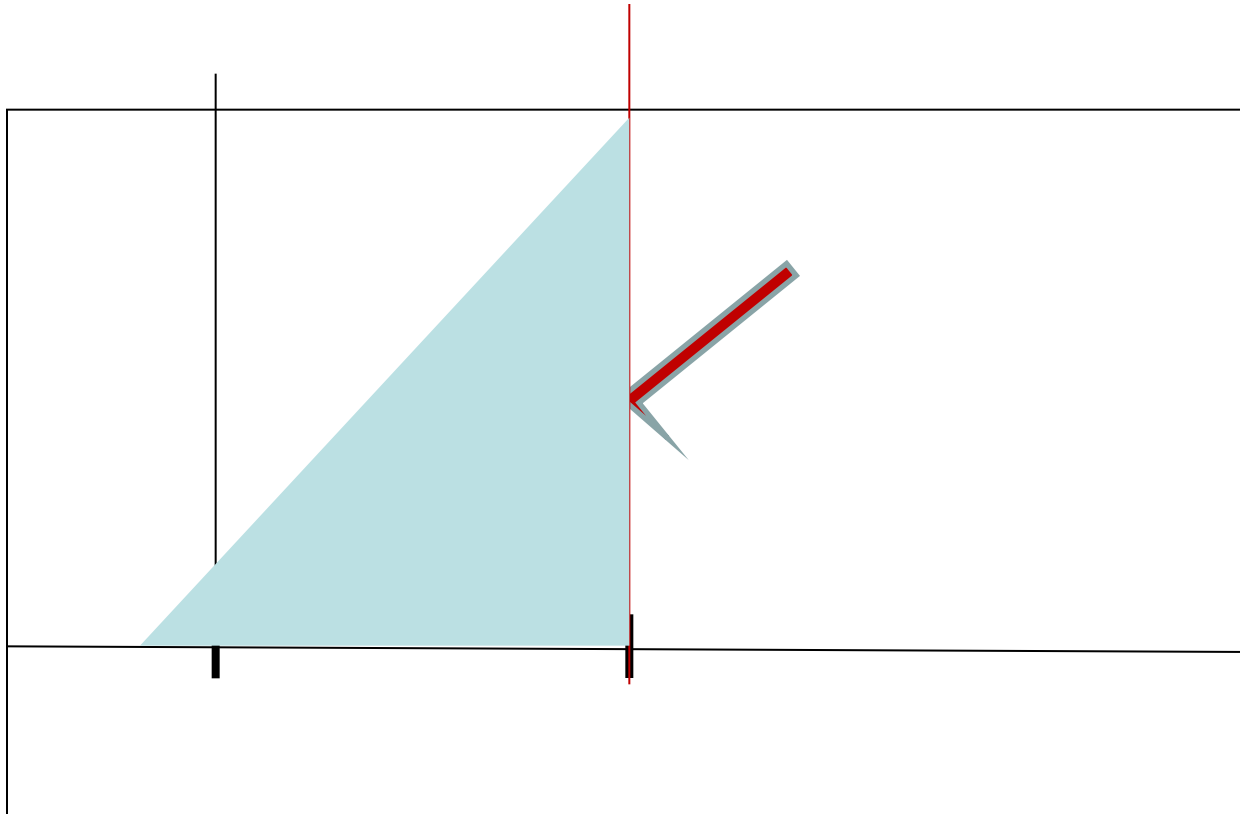
От этой отметки на расстоянии 10 сантиметров
вправо сделайте еще одну отметку



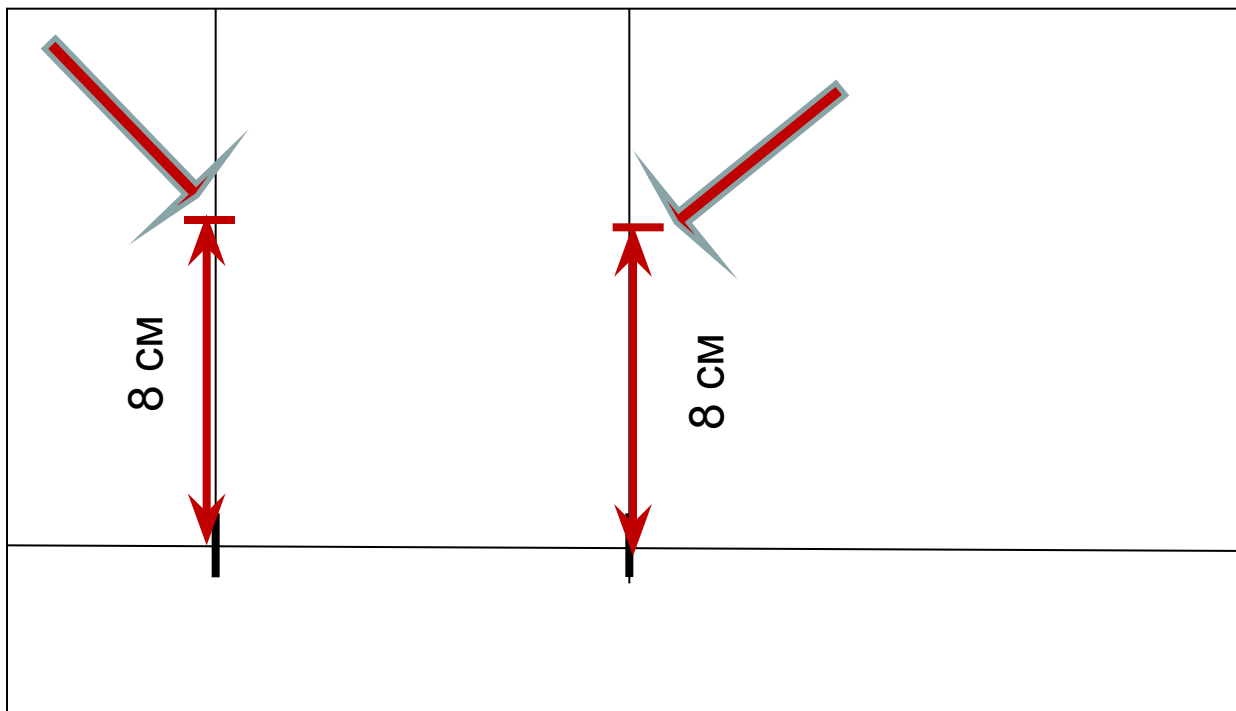
Приложите угольник к первой ометке и плотно к линии, как показано на рисунке и проведите линию по угольнику (красная линия)



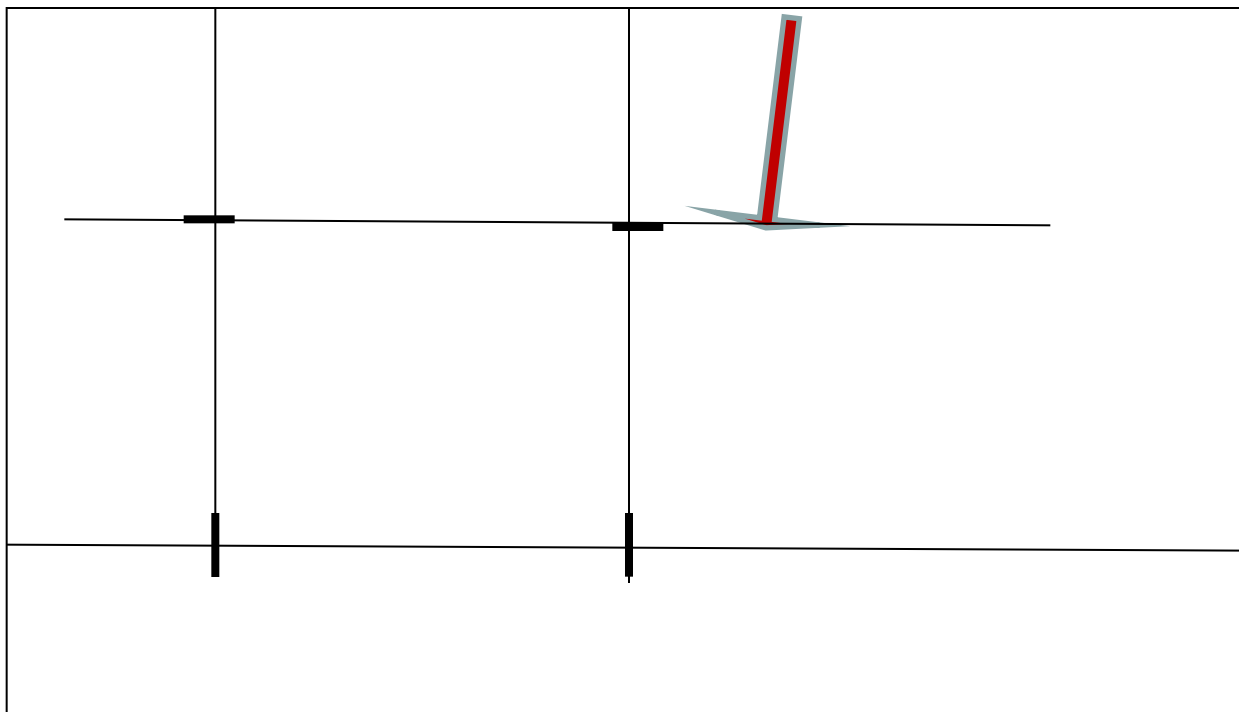
Тоже самое сделайте со второй отметкой



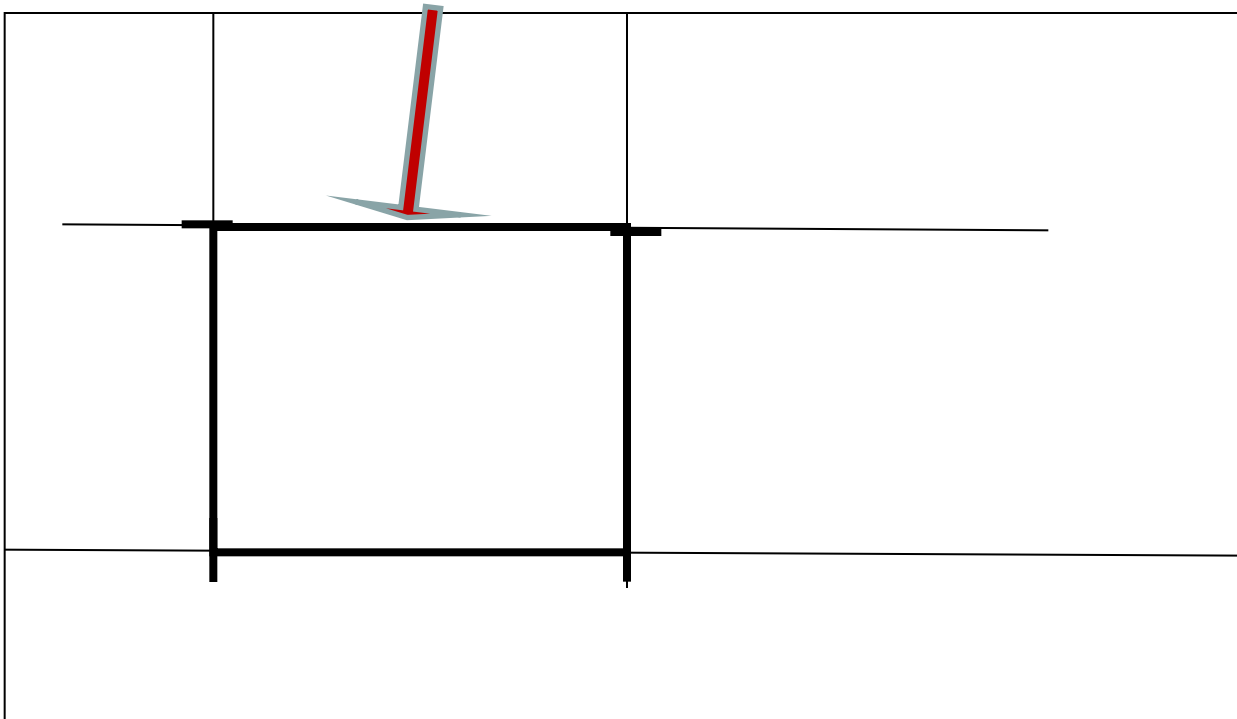
На получившихся линиях отметьте
расстояние равное 8-ми сантиметрам



С помощью линейки проведите по отметкам тонкую линию



Мягким карандашом с помощью линейки
обведите контур образовавшегося прямоугольника.
Затем ластиком сотрите тонкие линии.



Ура, мы построили ПРЯМОУГОЛЬНИК.

*Помним, что у прямоугольника все углы
ПРЯМЫЕ*

