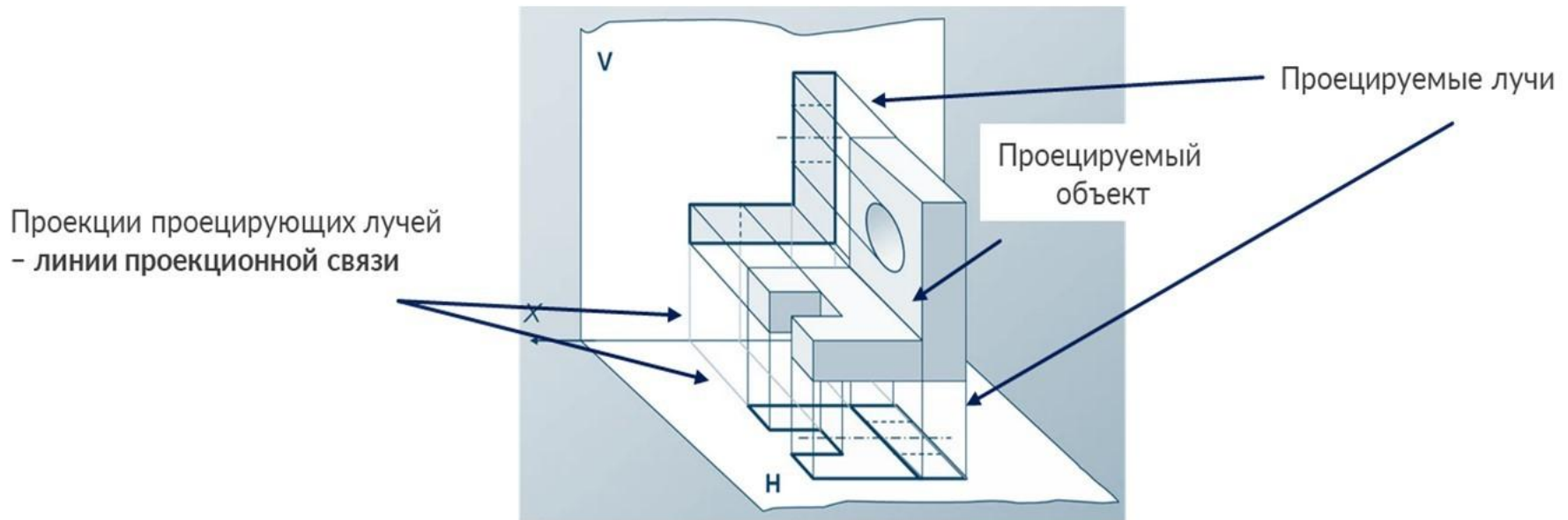


1. Вторая плоскость проекций – горизонтальная – располагается перпендикулярно к фронтальной.
2. Обозначается латинской буквой Н.
3. Плоскости V и Н пересекаются по оси X – ось проекции.

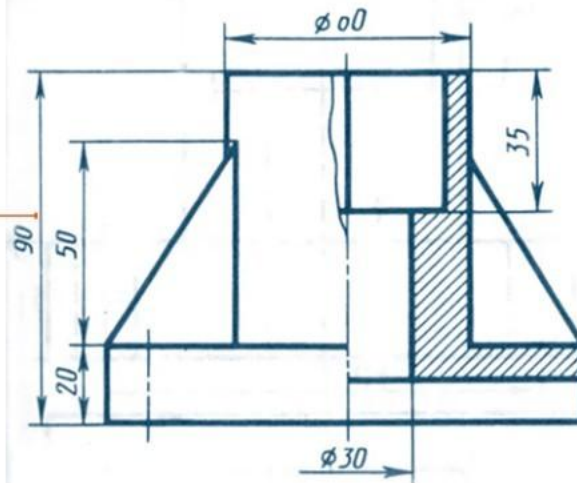


# КОМПЛЕКСНЫЙ ЧЕРТЁЖ

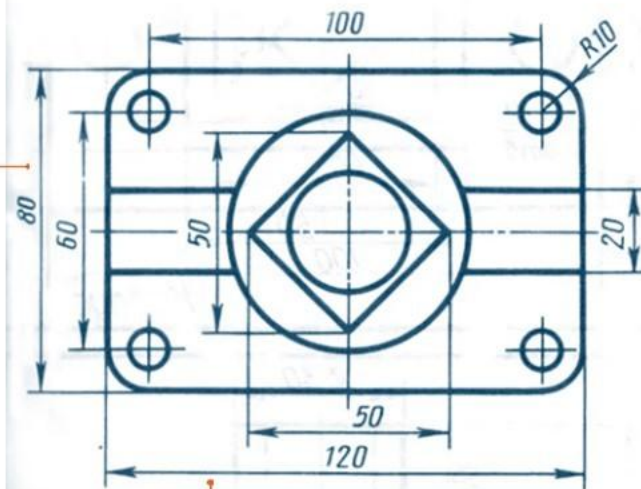
Чертеж, полученный на фронтальной и горизонтальной плоскостях проекции, называют комплексным чертежом, или эпюром Монжа.



размер  
высоты



размер  
ширины



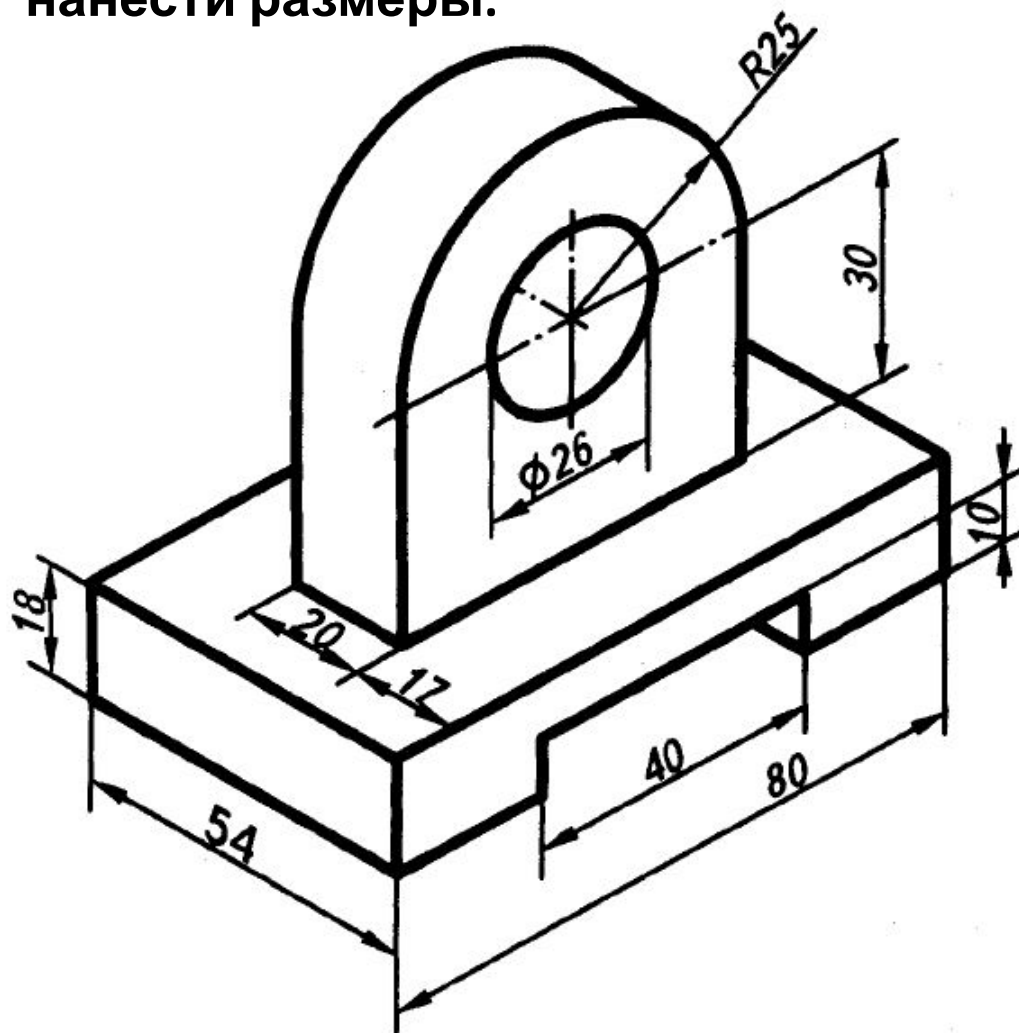
размер  
длины

Метод прямоугольного проецирования обосновал, привел в стройную систему французский инженер, учёный Гаспар Монж. Чертеж, представленный двумя видами (спереди и сверху), называется комплексным чертежом или эпюром Монжа.

## Класная работа

По наглядному изображению детали, построить чертеж ( в двух видах),  
нанести размеры.

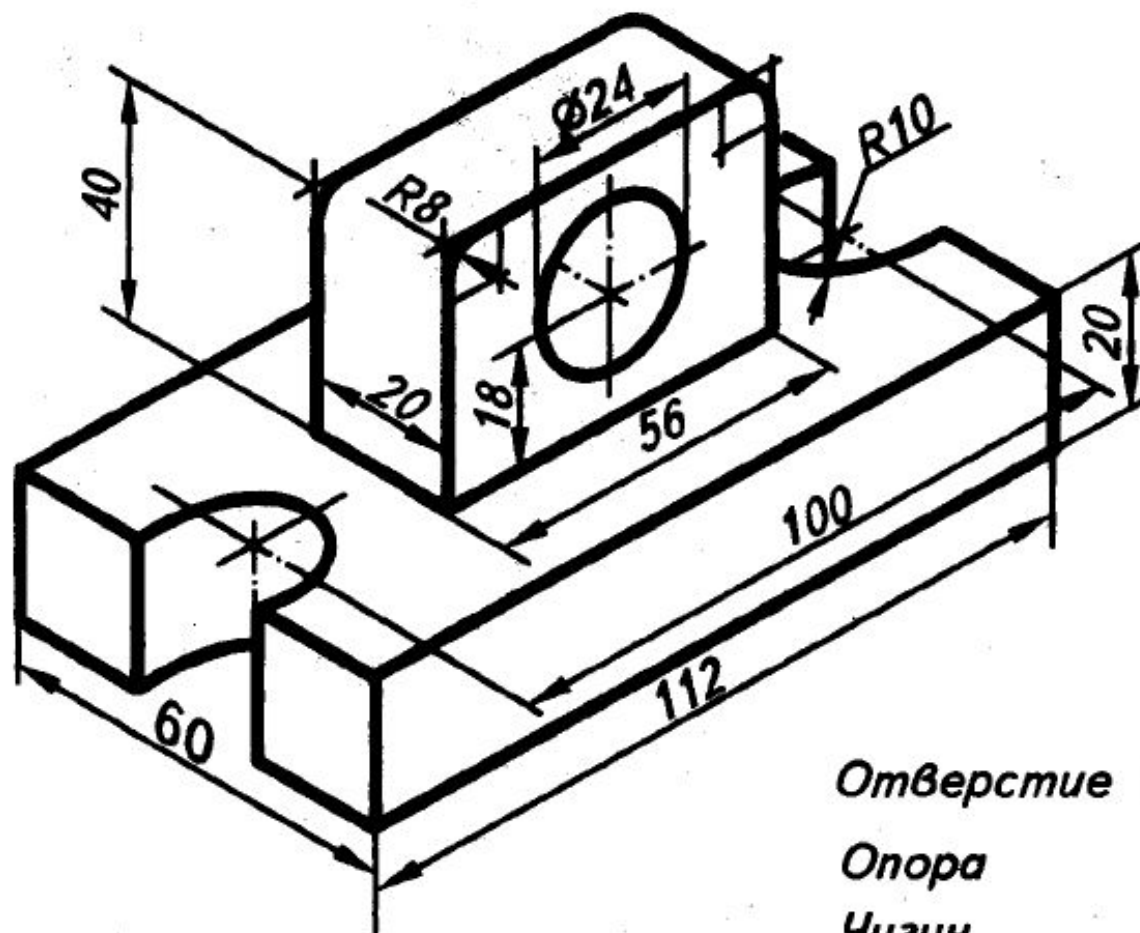
3.



Серьга  
Чугун  
Отверстие  $\Phi 26$  сквозное.

## Домашняя работа

По наглядному изображению детали, построить чертеж ( в двух видах),  
нанести размеры.



Отверстие  $\Phi 24$  сквозное  
Опора  
Чугун