

Пиление древесины



5 класс.

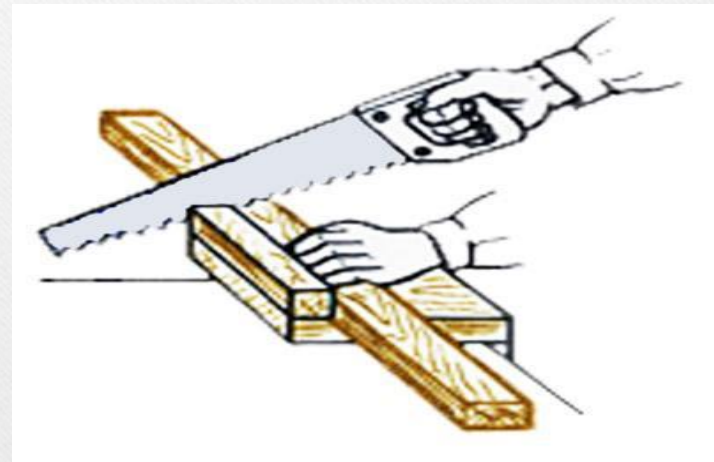


Пиление является одной из наиболее ответственных операций в процессе обработки древесины. От качества его выполнения во многом зависят качество изготовления деталей и экономия древесины. Правильно выполнив пиление, можно уменьшить припуски на последующее строгание и время на изготовление детали.

Операция пиление.

Пиление — это резание древесины пилами с целью разделения ее на части.

Пила — это металлическая лента с нарезанными на ней с одной стороны зубьями.



Пилением раскраивают доски на заготовки, разрезают детали по длине, выпиливают криволинейные заготовки, а также нарезают шипы и проушины.

Виды пиления

По направлению разрезания волокон различают:

поперечное,

продольное и

смешанное пиление.

При *поперечном пиении* направление реза (пропила) перпендикулярно волокнам.

При *продольном пиении* — параллельно волокнам.

При *смешанном пиении* — направлено под углом к ним.

Виды пил

Ручные столярные пилы делят на натянутые с тонким пильным полотном и ненатянутые со свободным, более толстым полотном. К натянутым пилам относятся все лучковые пилы, а к пилам, имеющим свободное полотно, — ножовки.

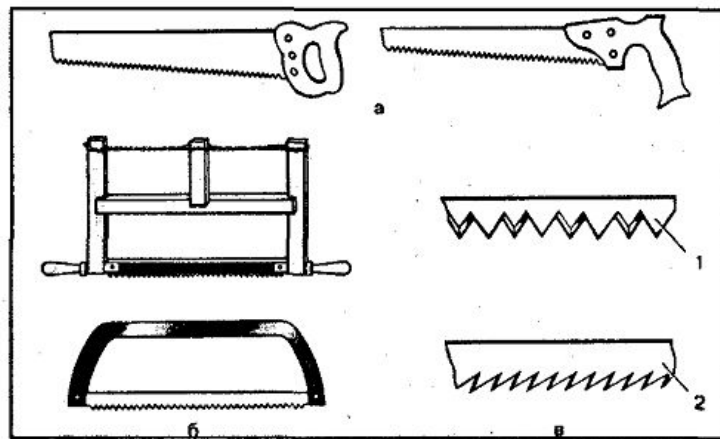
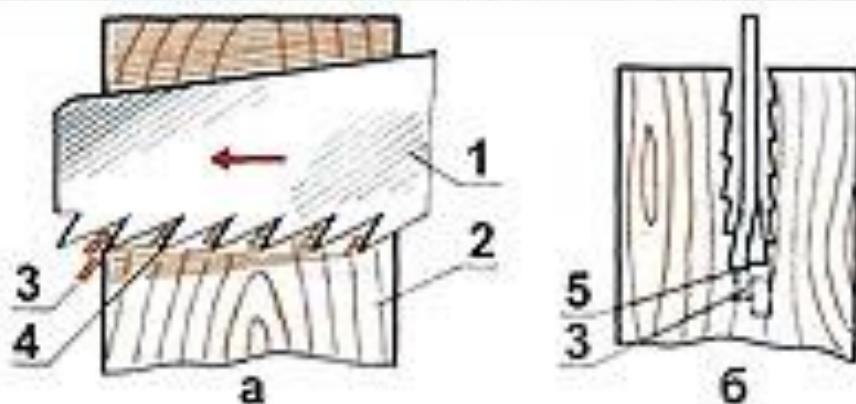


Рис. 20. Виды пил:

а — ножовки; б — лучковые пилы; в — зубья пил для поперечного (1) и продольного (2) пиления

У пил для **продольного** пиления выступающие вперед режущие кромки наклонных зубьев срезают волокна древесины и отрезанные частички скалываются вдоль волокон, образуя опилки. Ниже на рисунках показаны формы зубьев и схемы перерезания волокон продольными и поперечными пилами.



Продольное пиление:

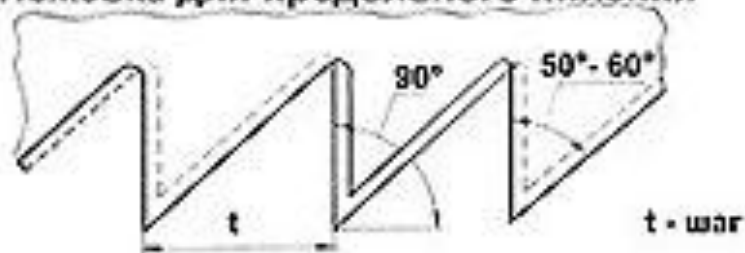
а - вид сбоку пилы; б - вид с торца пилы;

1 - пила; 2 - заготовка; 3 - опилки;

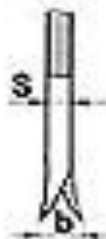
4 - вершина зуба; 5 - режущая кромка зуба

У пил для *поперечного* пиления острые режущие кромки вершин зубьев поочередно надрезают волокна древесины и выносят отколовшиеся частички древесины в виде опилок.

Ножовка для продольного пиления



Развод зубьев пилы



$$b > S$$

S - толщина полотна
 b - величина развода
зубьев пилы

Назначение инструментов для

ПИЛЕНИЯ

Виды ножовок
и специальных пил

Назначение

Внешний вид

Широкая

Поперечное грубое
пиление



Узкая (курковая)

Сквозное пропиливание
на плоскости и
криволинейное пиление



Обушковая
(прорезная)

Чистовое запиливание
неглубоких пропилов
и подгонка изделий
при сборке



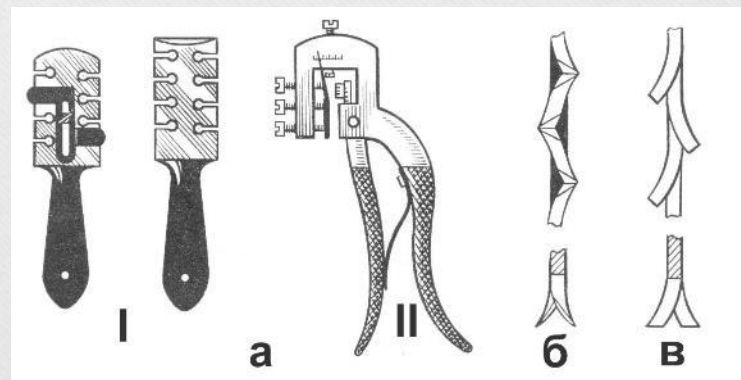
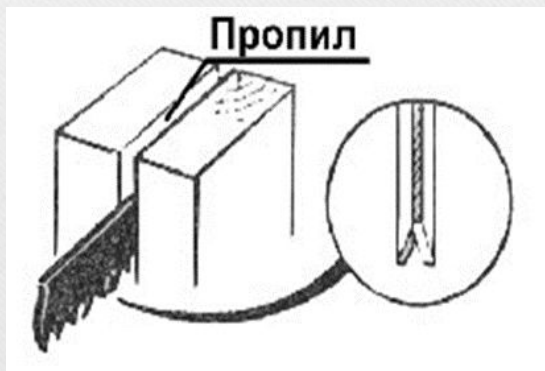
Наградка
(полотно из
обрезков старых
пил)

Неглубокое пропиливание пазов



Разводка зубьев пил

При пилении полотно пилы трется о стенки отделяемых частей древесины. И чтобы его не зажимало в пропиле, зубья пилы должны быть **разведены**(развод зубьев), т. е. поочередно отогнуты в разные стороны. Благодаря этому пропил становится немного шире и пиление облегчается. Ниже показаны виды **разводок** для разведения зубьев. Разводки бывают разных форм. На рисунке ниже слева (*a*) показаны основные виды разводок. На рисунке *б* и *в* - показаны правильно разведённые зубья для поперечного (*б*) и продольного пиления (*в*).

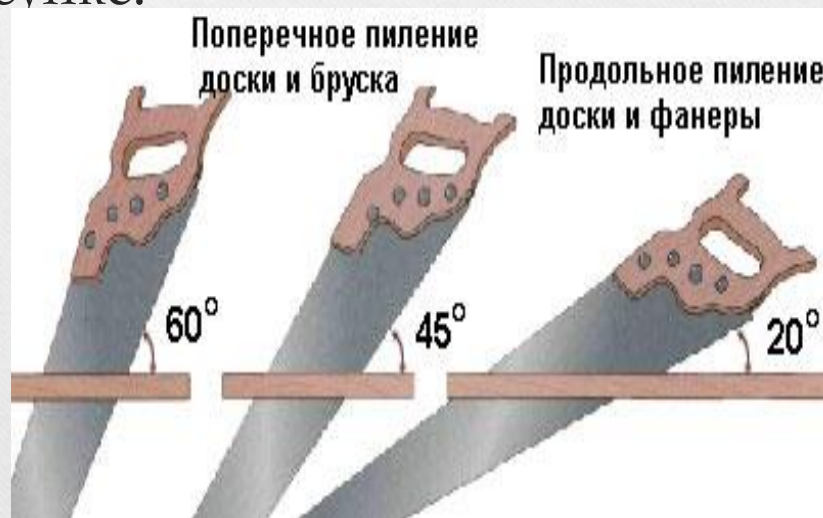


При распиливании заготовок отступают от линии разметки на 2—3 мм.

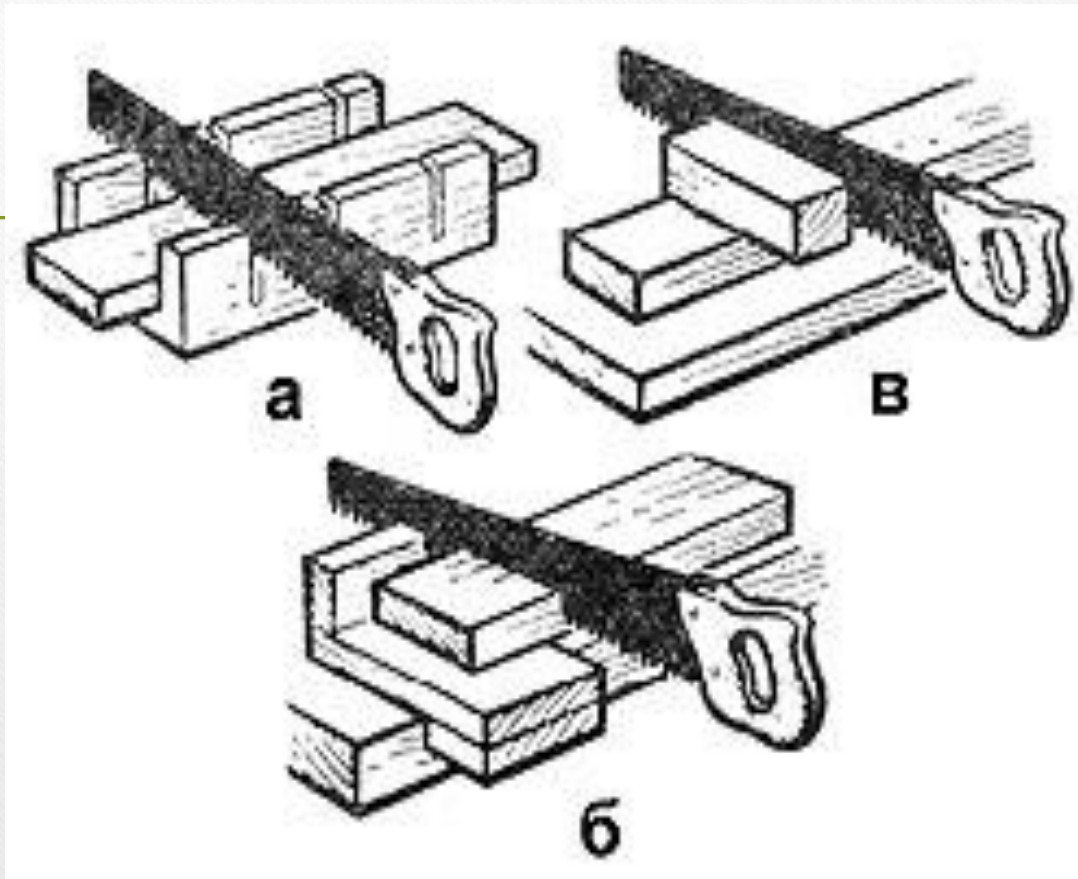
Полотно ножовки должно перемещаться под прямым углом к заготовке.

Контроль за пилением проводится по линии разметки. Она должна оставаться слева от места пиления на заготовке.

Для более точного пиления заготовок из древесины или фанеры используют пилы с мелкими зубьями. Наклон пилы показан на рисунке.



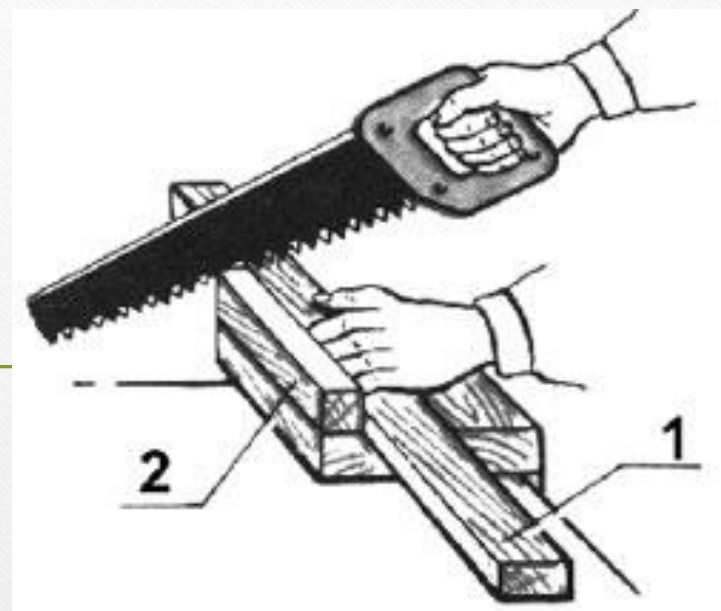
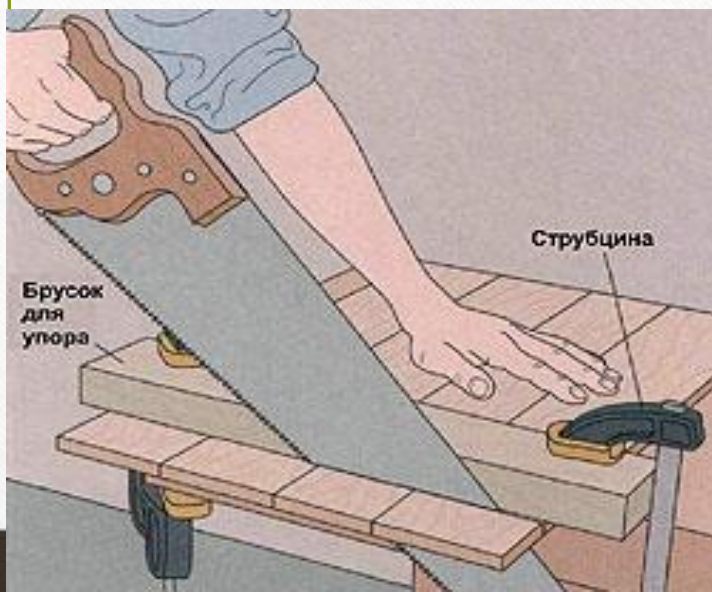
Приспособления для пиления



а) стусло

б) упор

в) брусок



Работают ножовкой так. Размеченную заготовку кладут на доску (1) на столярном верстаке, имеющую упор (2).левой рукой прижимают заготовку к упору, а правой делают запил. При этом ножовку прижимают к упору и делают несколько коротких плавных движений к себе. После запиливания ножовку двигают на всю ее длину, совмещая с разметочной чертой пропила.

Пиление с помощью приспособления СТУСЛО

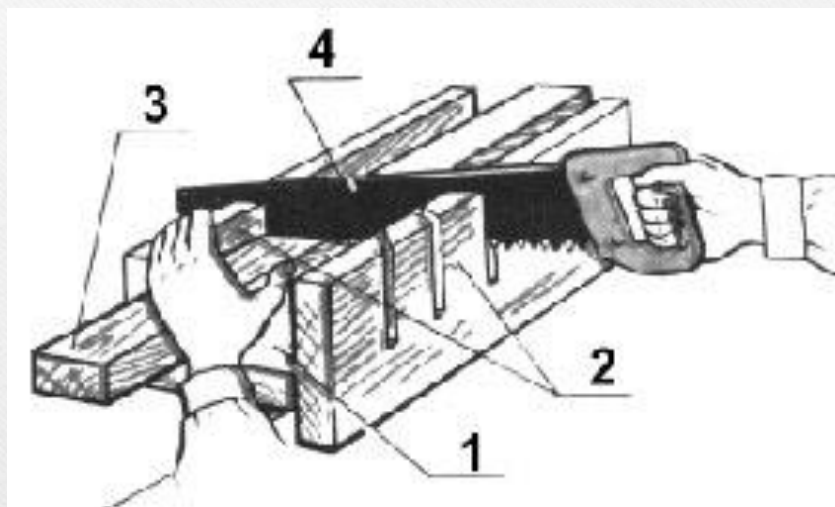
Для точной распиловки брусков и досок под углами 90° , 45° , 60° и другими применяют *стусло*.

Стусло имеет желобчатую форму. Оно состоит из дна 1, двух боковин 2, между которыми зажимается распиливаемая заготовка 3. На боковинах выполнены пропилы под нужным углом. В эти пропилы вставляют полотно пилы и производят распиловку под нужным углом.



Применение **стусла** исключает разметку детали, повышает точность распиловки, уменьшает затраты времени на разметку детали, повышая таким образом производительность труда.

Особенно эффективно применение стусла *при массовом изготовлении* деталей. Стусло может выглядеть и так, как показано на рисунке.



Движениями пилы вдоль по черте делают надрез, затем брусок убирают и деталь отпиливают. В конце пиления нажим на пилу ослабляют, чтобы не скалывать волокна древесины на выходе пилы. Положение рук при пилении изображено на рисунке.

Правила техники безопасности при пилении

1. Надежно закреплять заготовку при пилении.
2. Пользоваться упорами, стуслом и другими приспособлениями.
3. Пилить только исправной, остро заточенной пилой.
4. Не допускать перекоса пилы при пилении.
Не делать резких движений пилой.
5. Не держать левую руку близко к полотну пилы.
Класть пилу на верстак зубьями от себя.
6. Не сдувать опилки и не сметать их рукой.
7. Пользоваться только щеткой.

Основные правила при пилении

1. Делают надрез по черте;
2. Убирают брусок и отпиливают деталь;
3. В конце пиления нажим на пилу ослабляют.
4. Начинайте пиление с запила «на себя». Для удобства пользуйтесь упором или бруском. При поперечном пилении отрезаемый материал должен свисать с верстака. При продольном – заготовку разрежьте примерно до середины, а затем отпилите с другой стороны.
5. Пилить надо не по линии разметки, а рядом с ней на расстоянии около 5 мм. Линия разметки всегда должна оставаться на будущей детали.
6. Для точной распиловки заготовок под углами применяют стусло. Стусло состоит из дна стусла и двух боковин с пропилами под разными углами.
7. Пиление в стусле повышает точность распиловки, исключает затраты на разметку, повышает производительность труда. Особенно эффективно применение стусла при массовом производстве.

Столяр

Столяр - это профессия, чья работа связана с обработкой и отделкой древесины.

