

Решение задач по
теме «Электрические
явления»

Заполни таблицу

I	0,2 А		4 А	0,22 А
U	4 В	8 В		6,6 В
R		20 Ом	55 Ом	

Заполни таблицу

I	0,2 А	0,4 А	4 А	0,22 А
U	4 В	8 В	220 В	6,6 В
R	20 Ом	20 Ом	55 Ом	30 Ом

ПРОЧТИ СЛОВО

	$\frac{U}{I}$	$\frac{q}{t}$	It	$\frac{RS}{\rho}$	$\frac{A}{q}$
I	К	А	Д	В	Г
q	Л	Ф	М	Э	И
U	Д	О	Е	У	П
R	Е	Н	М	К	Ю
<i>l</i>	Ж	И	П	Р	А

ПРОЧИ СЛОВО

	$\frac{U}{I}$	$\frac{q}{t}$	It	$\frac{RS}{\rho}$	$\frac{A}{q}$
I		A			
q			M		
U					П
R	E				
<i>l</i>				P	

РАСШИФРУЙ

	Кл	А	с	Ом	В
І	И	К	Т	Э	Х
᠑	М	Н	О	У	Р
q	Л	Ф	Е	Р	Д
U	Ф	Э	С	А	О
t	Я	П	Н	Н	И

РАСШИФРУЙ

	Кл	А	с	Ом	В
Г		К			
Р				у	
q	Л				
U					О
t			Н		

Задача №1

Имеются два отрезка проволоки. Первый отрезок в 8 раз длиннее второго, но второй имеет вдвое большую площадь поперечного сечения. Каково отношение сопротивлений этих отрезков?

Задача №2

Постройте график зависимости силы тока от напряжения для проводника, сопротивление которого равно 2 Ом.

Найди ошибку

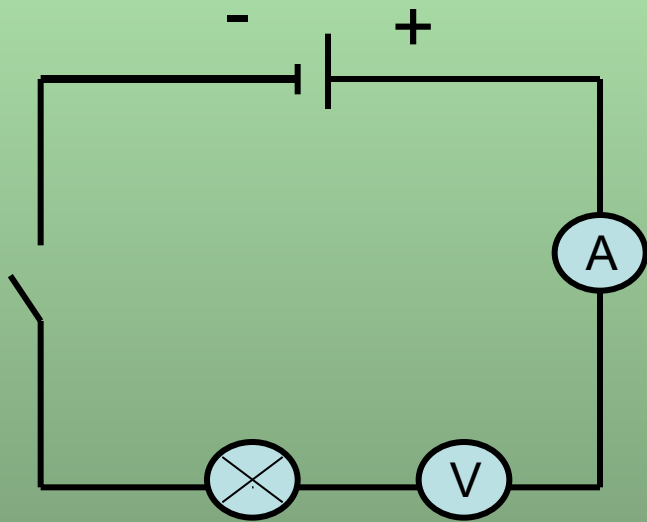


Рис. 1

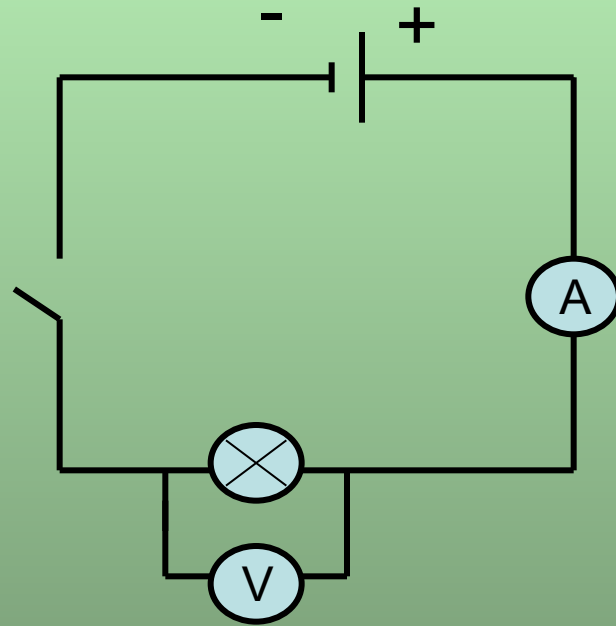


Рис. 2

Домашнее задание

№1284, №1318 (В.И. Лукашик)