

# Электротехнические работы

Источники, приемники и  
проводники электрической  
энергии

# Источники электрической энергии

Элементы питания  
наручных часов

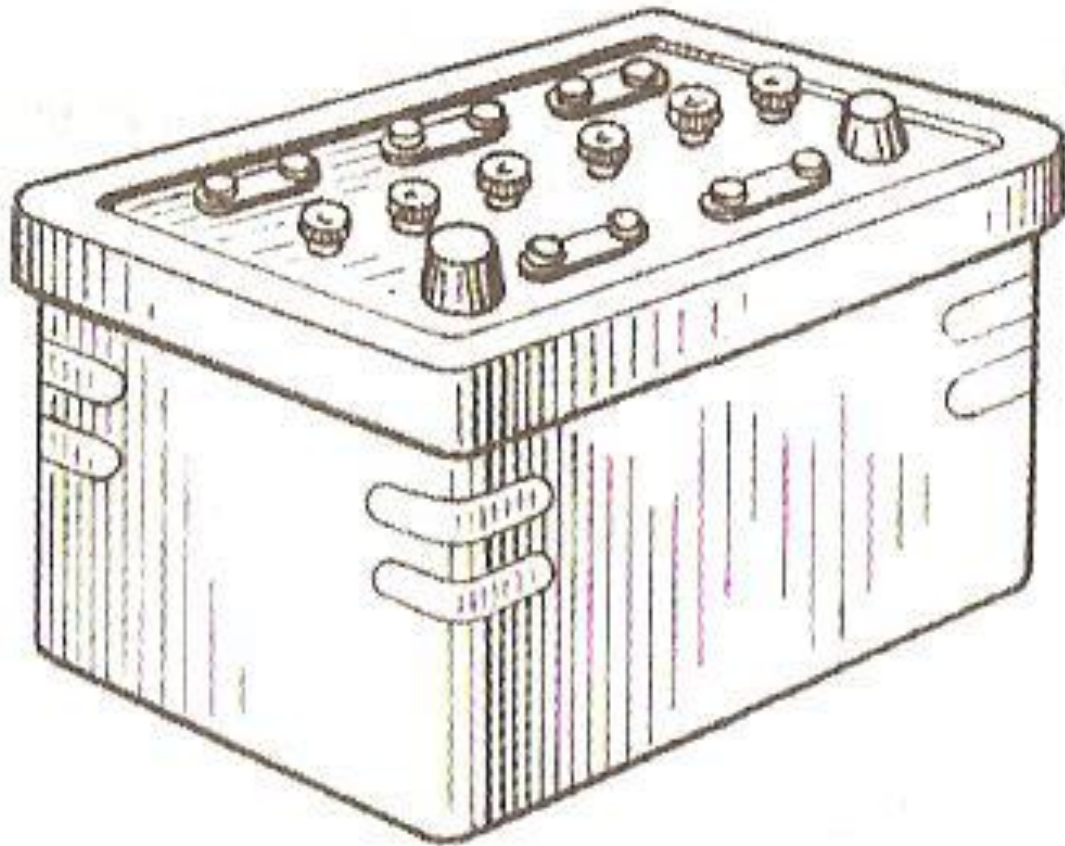


Элементы питания для  
карманного фонарика



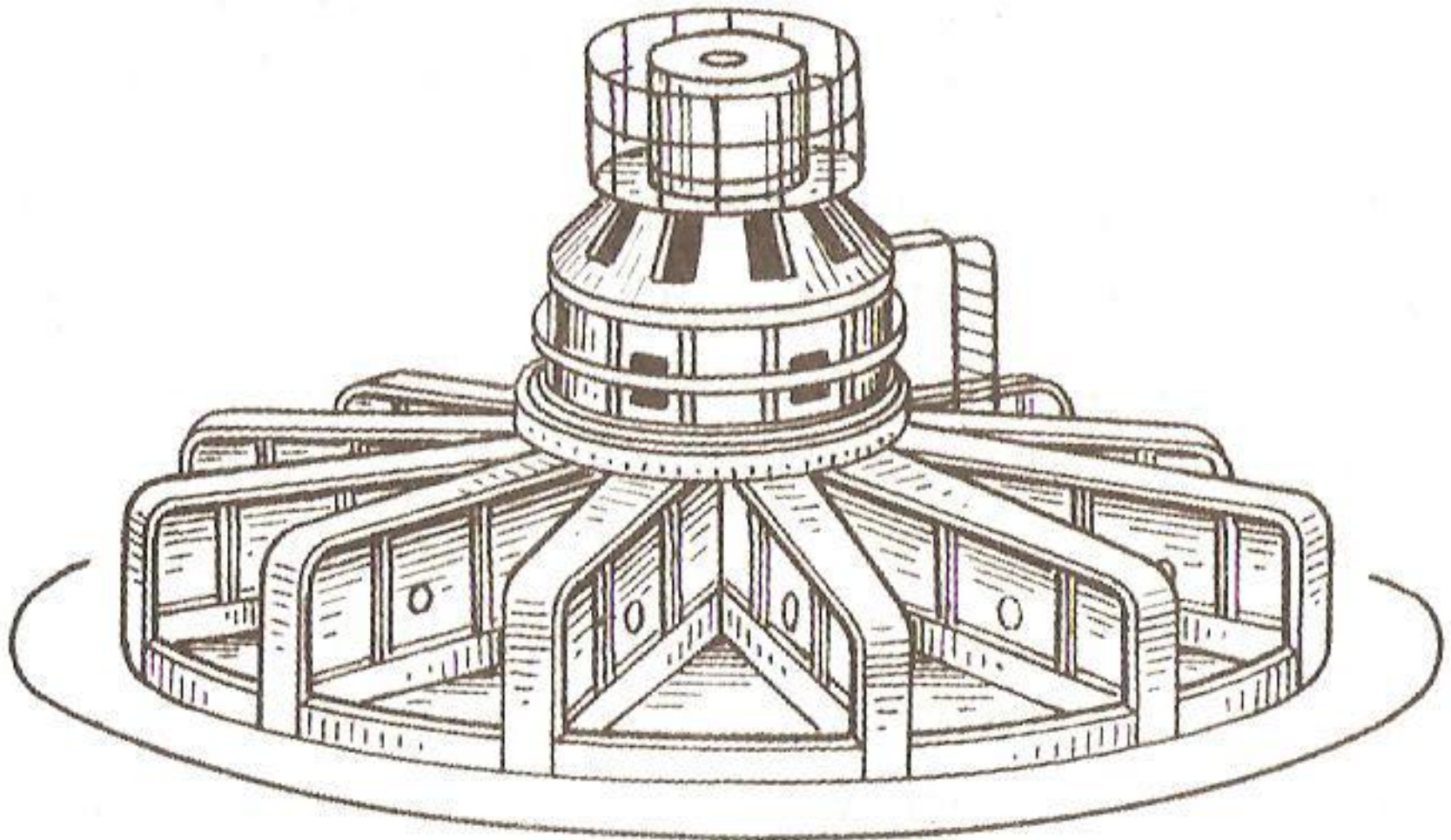
Аккумуляторная батарея.

Применяется как необходимая часть  
автотранспорта

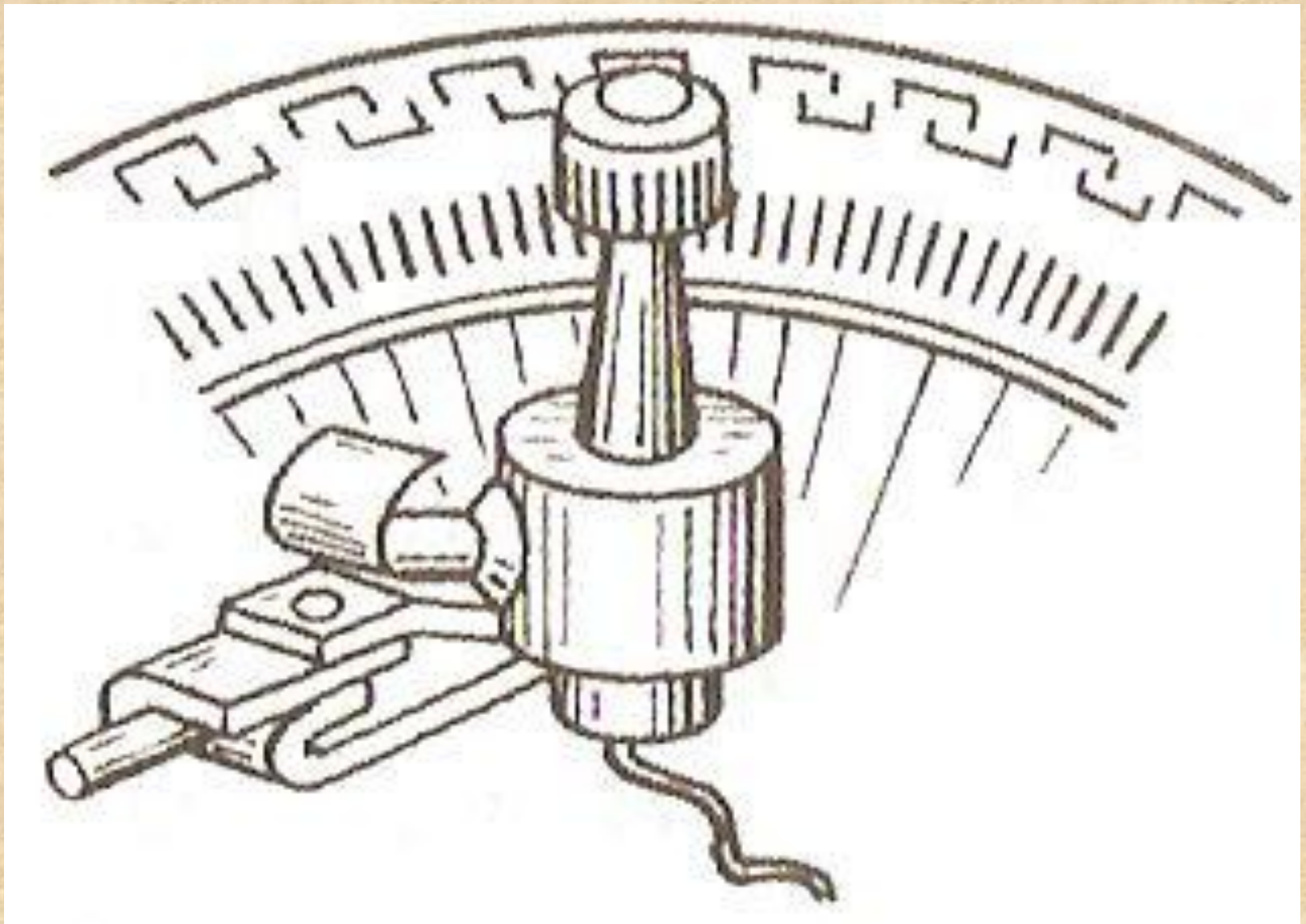




# Генератор электростанций

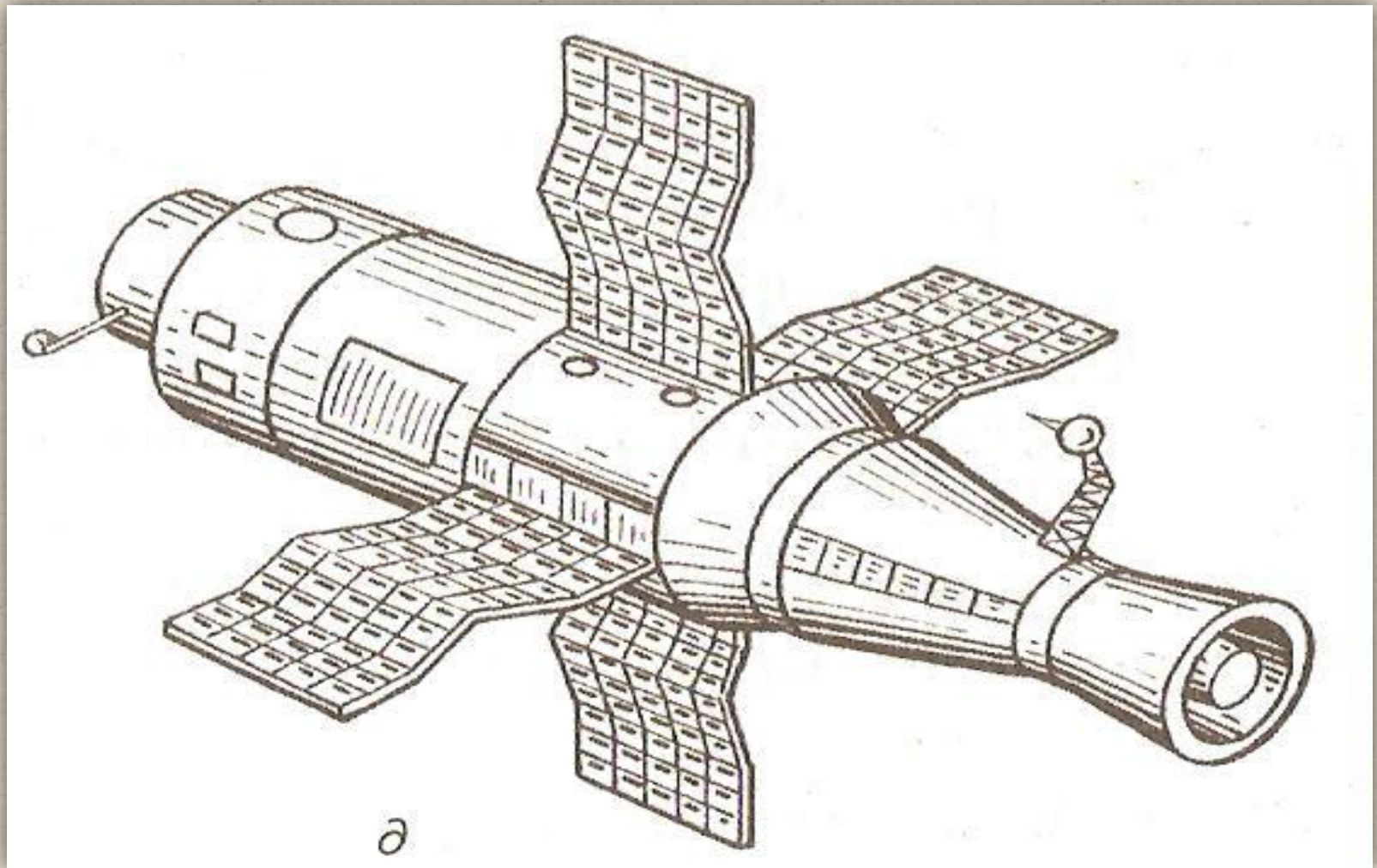


# Генератор велосипеда

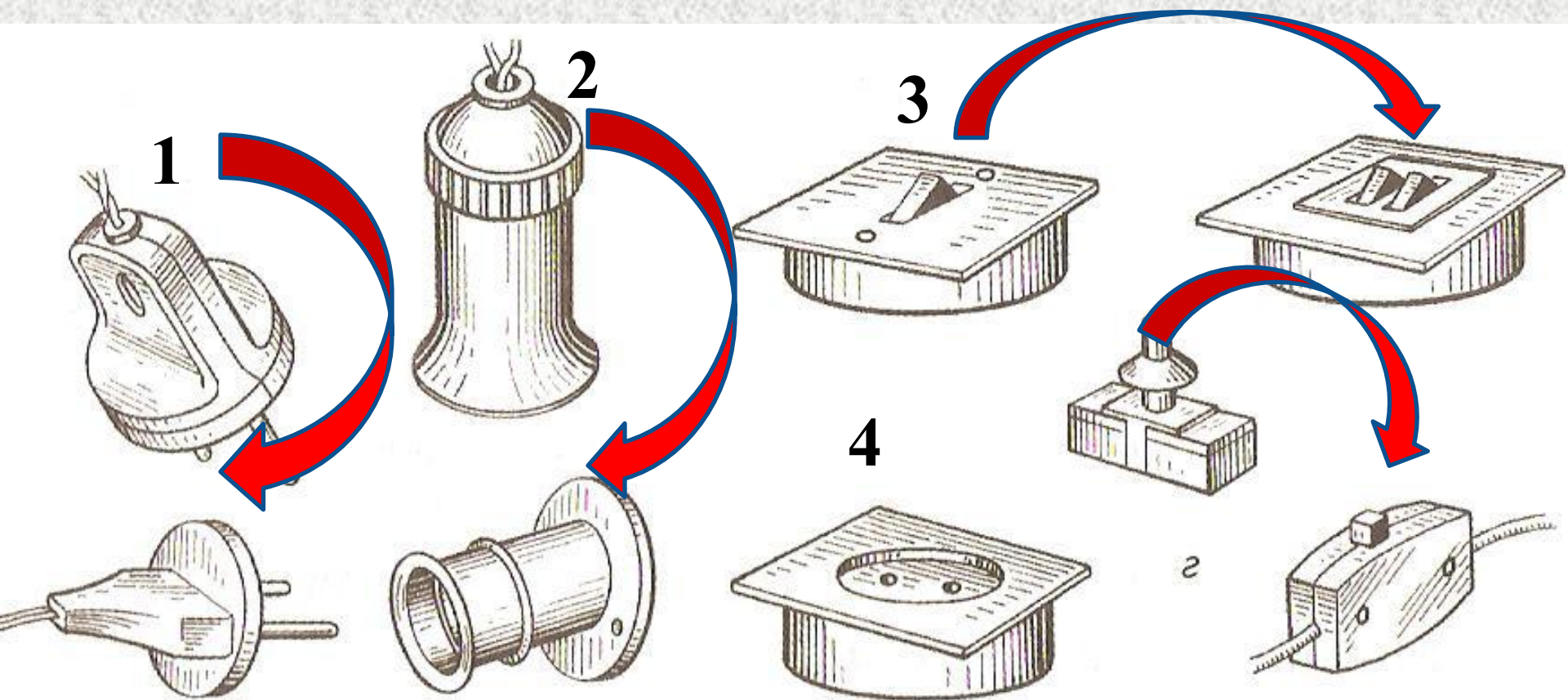




# Солнечные батареи космического аппарата



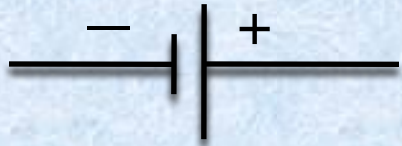
# Коммутационная аппаратура



1 – вилка электрическая, 2 – патрон для ламп  
3 - выключатели, 4 – розетка электрическая



# Условные обозначения



- *Гальванический элемент или аккумулятор*



- *Штепсельная вилка*



- *Штепсельная розетка*



- *Выключатель*



- *Электрическая лампочка*



- *Соединение проводов*



- *Пересечение проводов (без соединения)*