

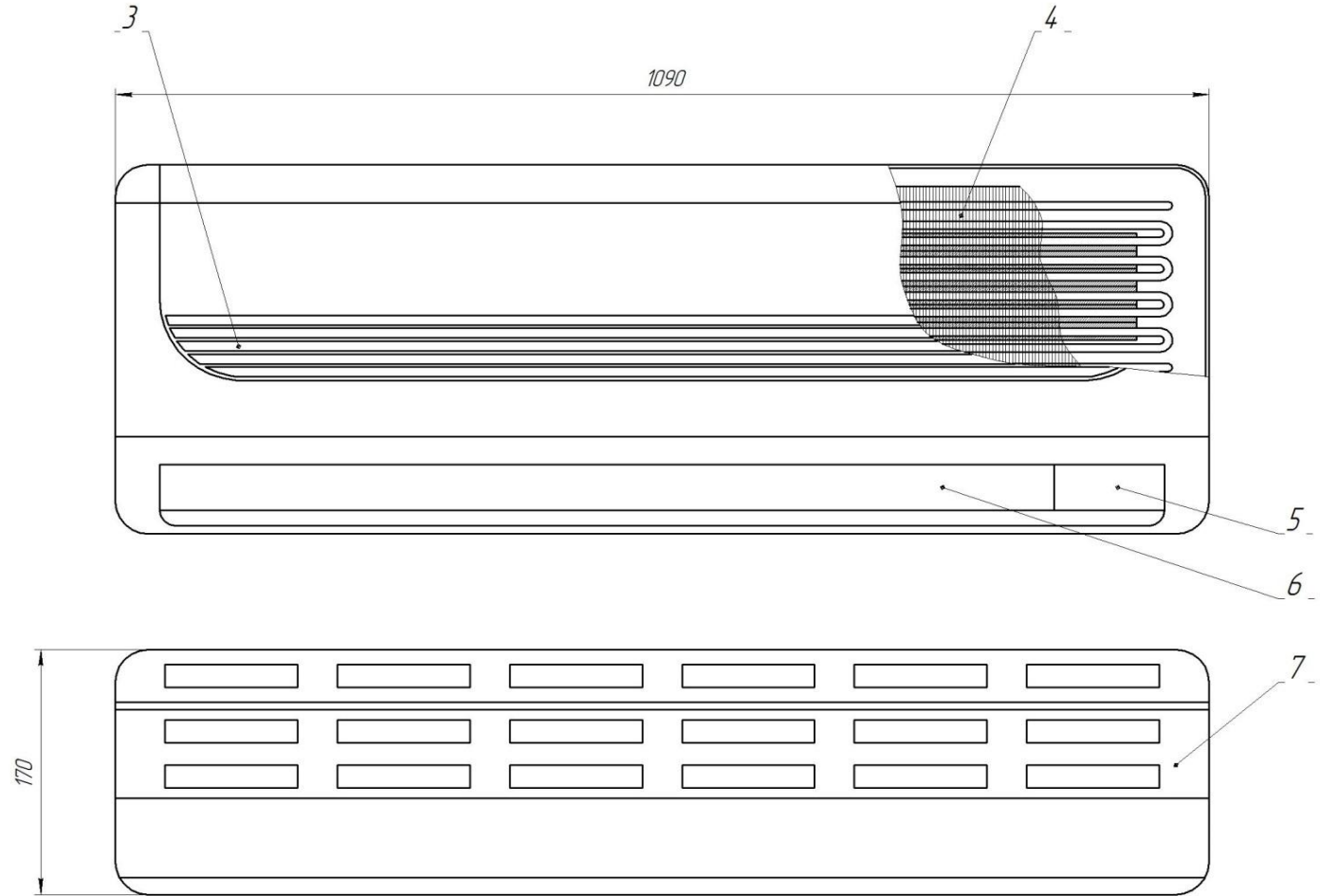
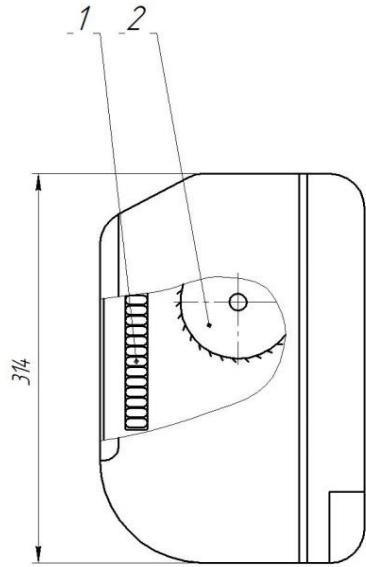
Тема:

Спроекувати орендну спеціалізовану ділянку з ремонту кліматичних систем.

Розробити техпроцес ремонту кондиціонера спліт-системи моделі LG S-24 LN

Розробив: студент гр.ОЕТ 17-9-1

Паншин І.

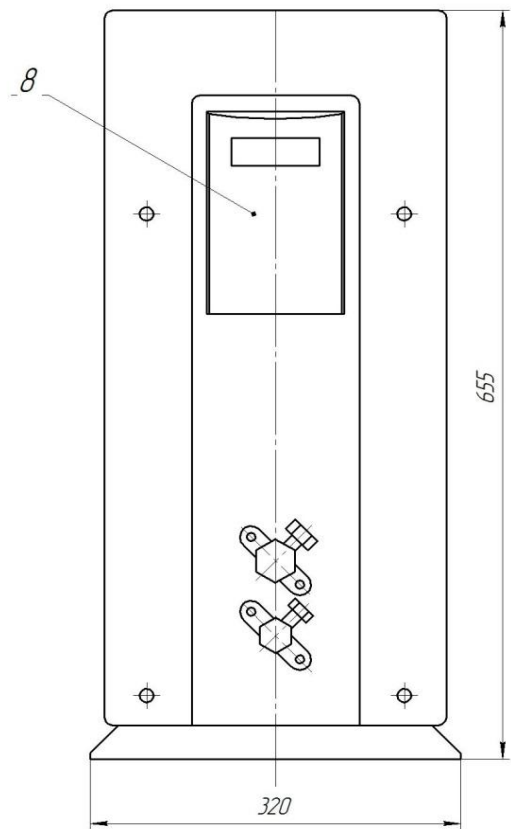
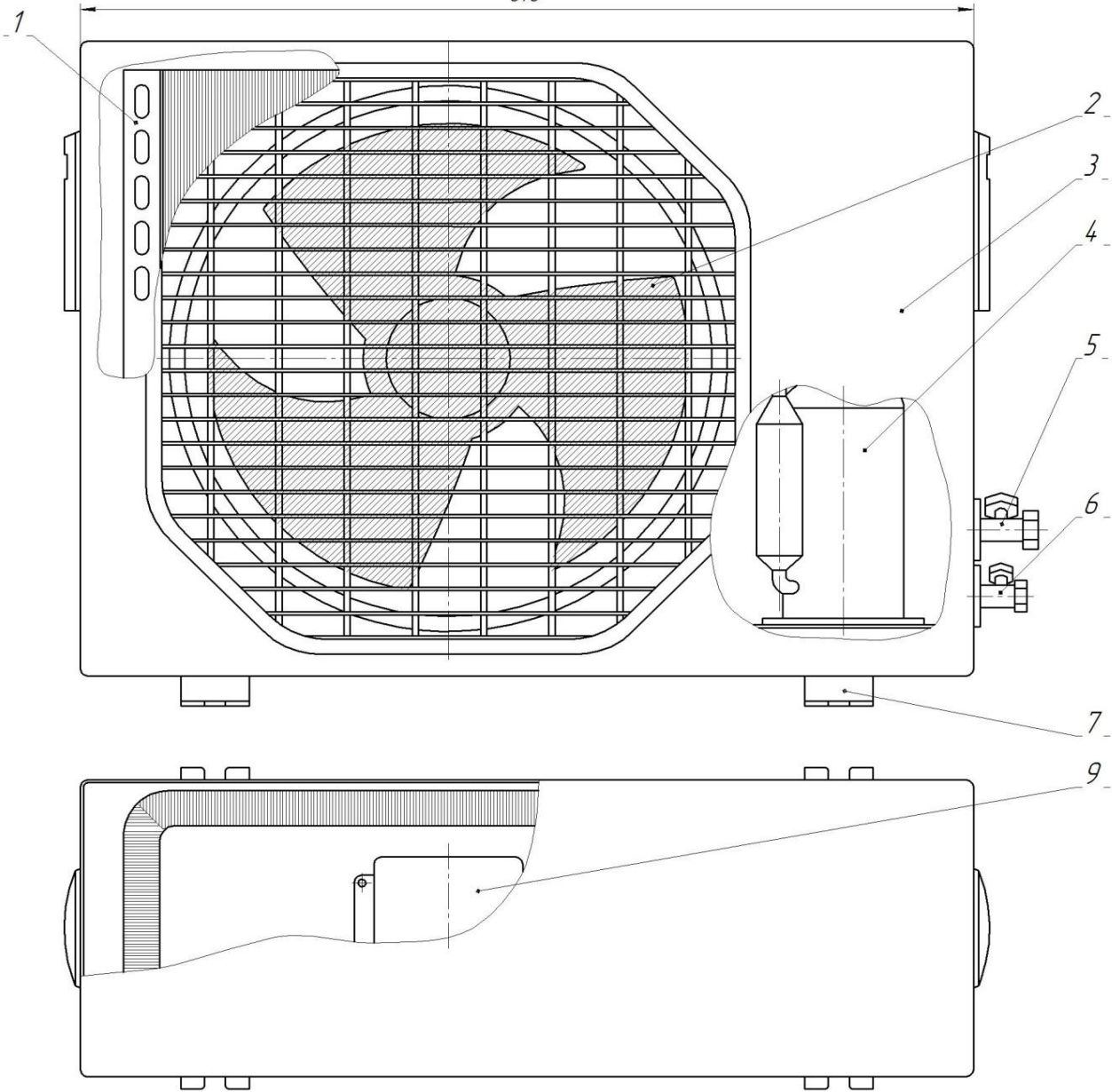


Лист № _____ Назва документа _____

Лист № _____ Назва документа _____

				ККРНУ.ДП.13.01.000СК			
Имя	Лист	№ докум.	Подп.	Дата	Лит.	Масса	Масштаб
Разраб.		Личин			у		1:2,5
Проб.		Габусян			Лист 1	Листов 1	
Н.контр.					ОЕТ 17-9-1		
Утв.		Габусян			Копировал _____ Формат А2		

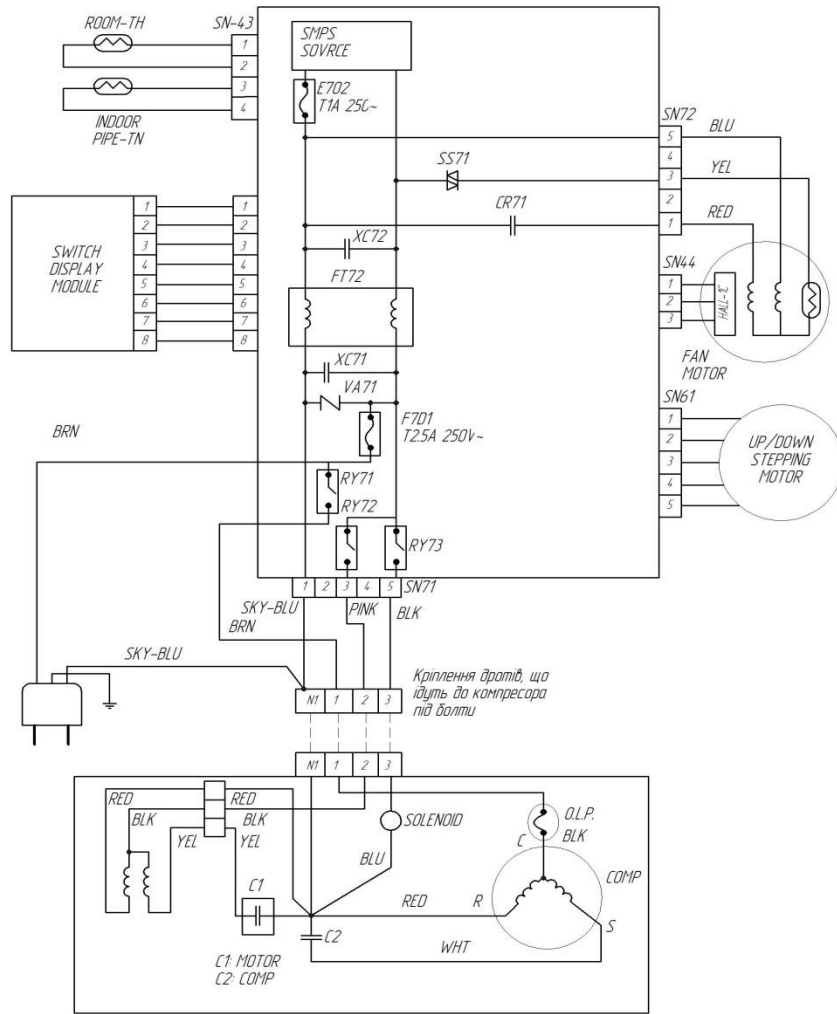
870



Лист № _____
 Назв. № _____
 Дата _____

Лист № _____
 Назв. № _____
 Дата _____

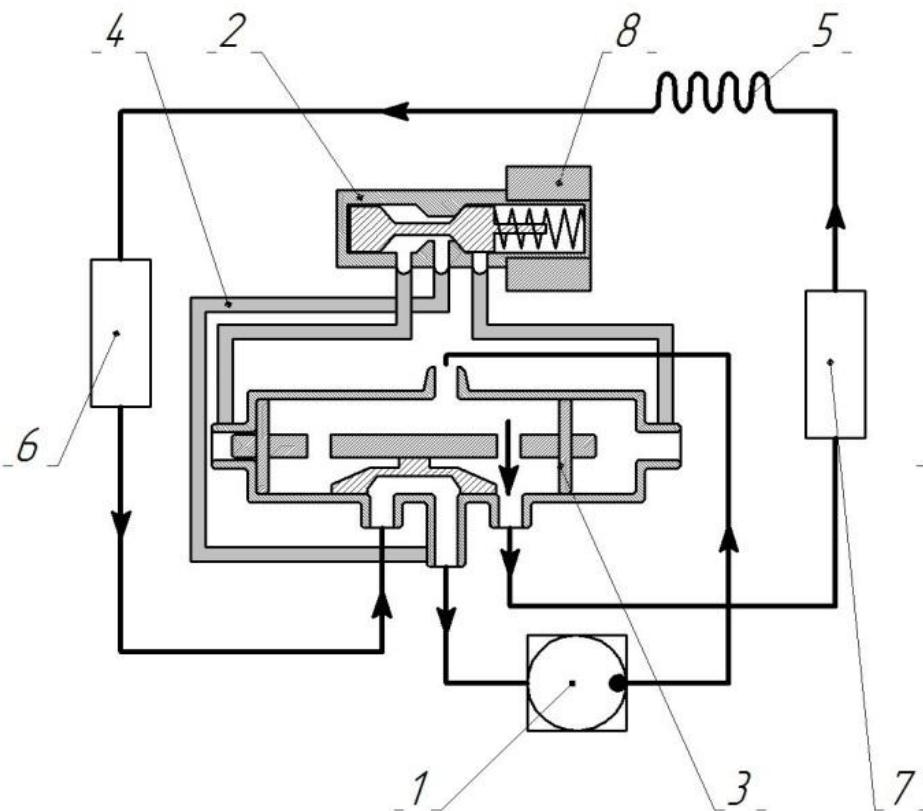
				ККрНУ.ДП.13.01.001СК		
Изм.	Лист	№ докум.	Подп.	Дата	Зовнішній блок кондиціонера LG S-24LH	
Розроб.	Лист	Лист	Дата	Лист		
Проб.	Лист	Лист	Дата			1:2,5
Т.контр.	Лист	Лист	Дата			
Н.контр.	Лист	Лист	Дата			
Утв.	Лист	Лист	Дата			
				ОЕТ 17-9-1		
				Копіюваль		Формат А2



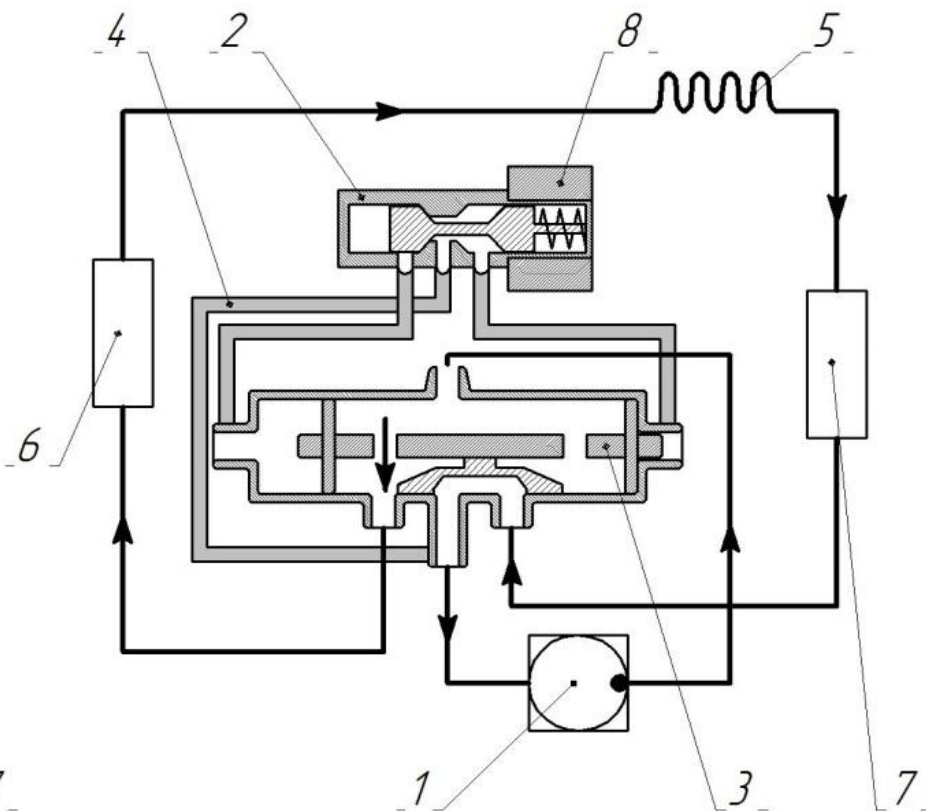
Лист № _____
 Сторінка № _____
 Листів у даній схемі _____
 Листів у даній схемі _____

ККрНУДП.13.01.002 Ф2						Лист	Масштаб	Масштаб
Дата	Лист	№ документа	Лист	Лист	Схема	у		
Резерв		Позначення			Функциональна кондиционера			
Уклад.		Головний			LG S-24LN	Лист	Т	Листов
Уклад.		Головний						
Уклад.		Головний						
0ET 17-9-1						Формат А2		

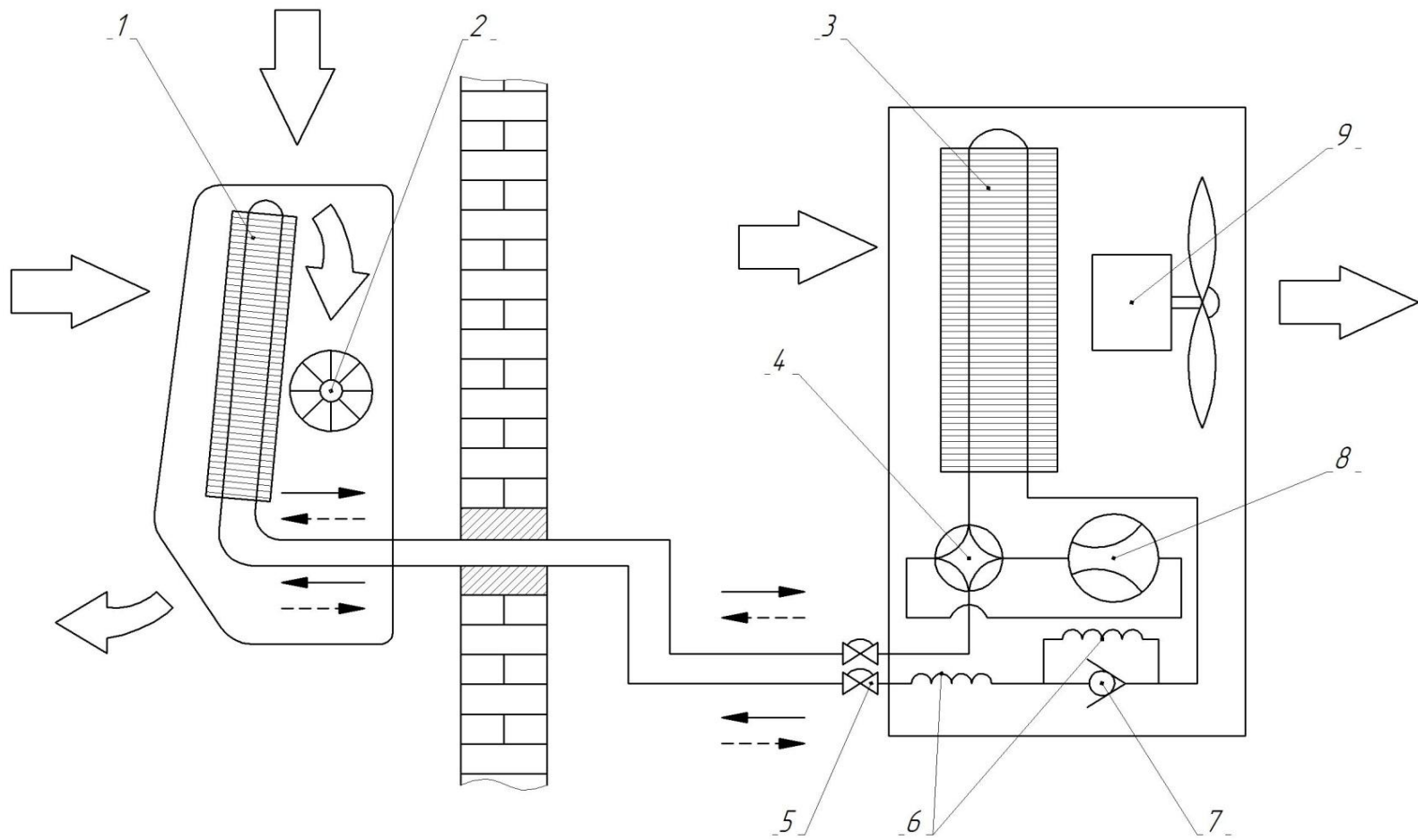
Режим охлаждения



Режим обогрева



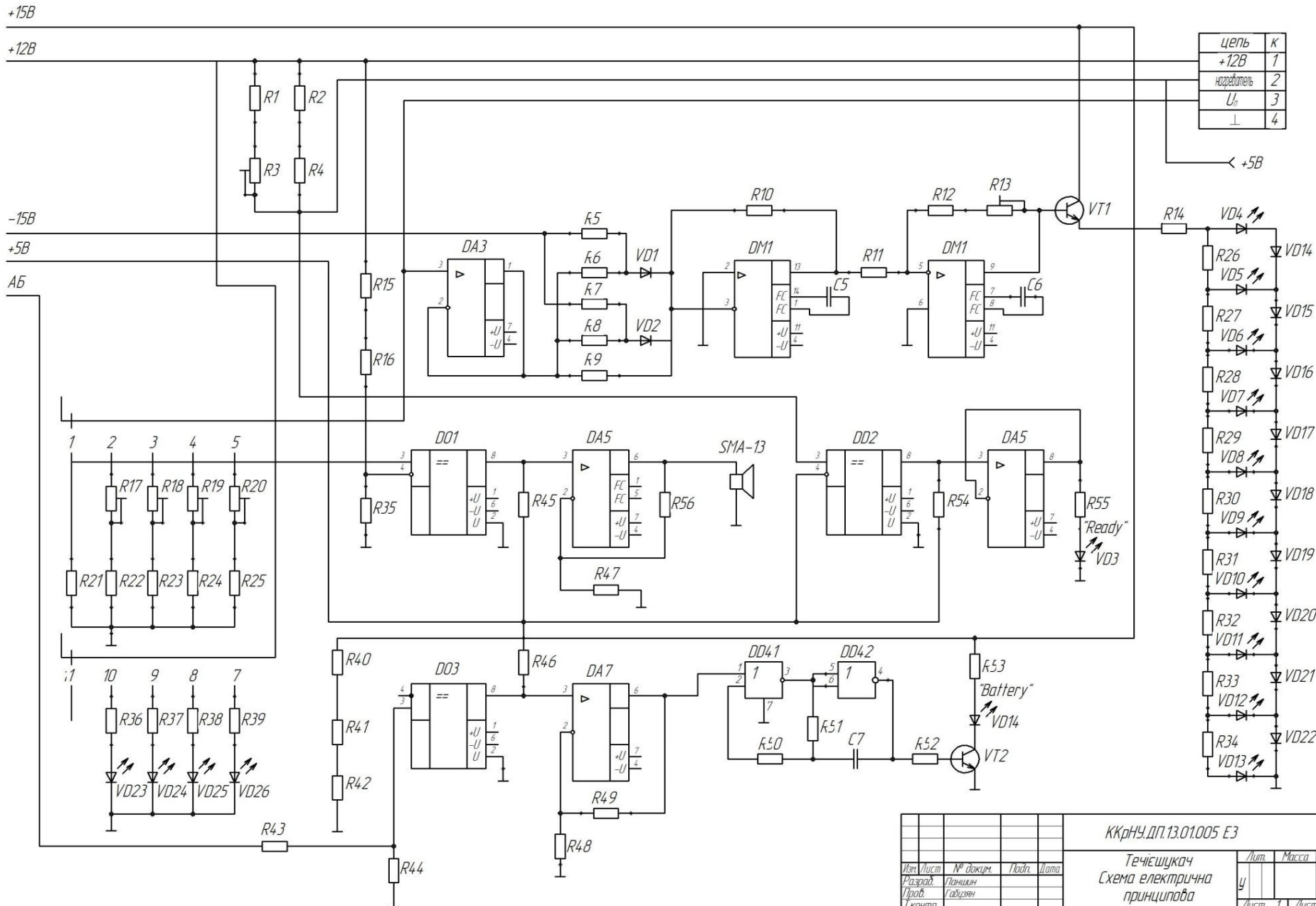
				ККрНУ.ДП.13.01.003			
Изм.	Лист	№ докум.	Подп.	Дата	Схема работы клапана		
Разраб.	Пачинин						
Проб.	Габузян						
Т.контр.							
Н.контр.					Лит.	Масса	Масштаб
Утв.	Габузян				у		
					Лист	Листов	
					ОЕТ 17-9-1		



- режим охолодження
 - режим обігріву

				ККрНЧ.ДП.13.01.004 СР5			
Лист	№ докум.	Лист	Дата	Схема підключення кондиціонера	Лист	Маса	Масштаб
Разряд	Почин	Підп.	Дата		у		
Проб.	Габісєн				Лист	Листов	
Нконтр.					0ET 17-9-1		
Чтв	Габісєн				Формат А2		

Перв. примір. / Сторінка № / Точн. і дата / Варж. ивб. № / Идн. № дїзн. / Точн. і дата / Идн. № лїстк.



Цепь	К
+12В	1
Надзорный	2
U _н	3
⊥	4

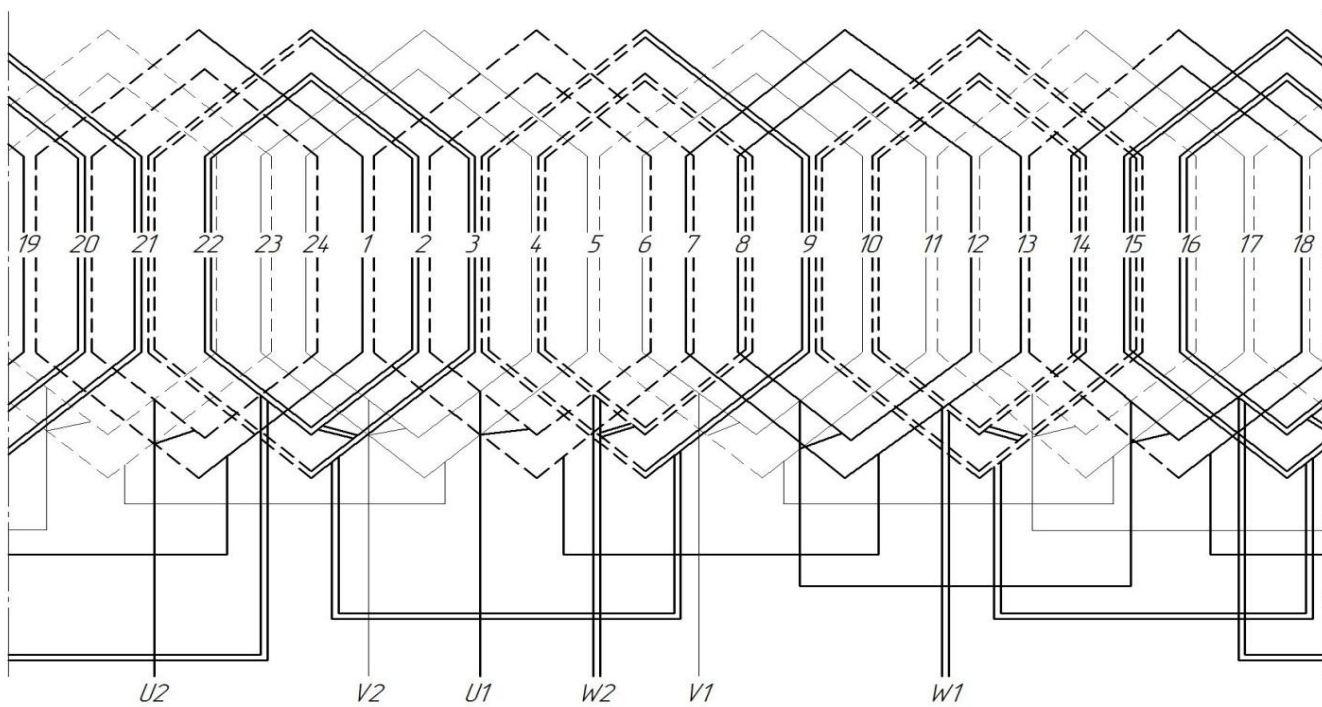
Лист 1 из 1
 Точн. и дата
 Точн. и дата
 Вид. № разд.
 Вид. № докум.
 Вид. № изд.
 Вид. № докум.
 Вид. № изд.

ККрНУ.ДП.13.01.005 ЕЗ				Лист 1 из 1		
Течешукач				Масса	Меситад	
Схема электрична				у		
принципова				Лист 1	Листов 1	
ОЕТ 17-9-1				Формат А2		

ККрНУ.ДП.13.01.006

Серия: №
Лист: 1

Лист: 1
Лист: 1
Лист: 1
Лист: 1



				ККрНУ.ДП.13.01.006			
Изм.	Лист	№ докум.	Подп.	Дата	Лист	Масса	Масштаб
Разраб.		Ланшин			У		
Проб.		Габизян			Лист	1	Листов
Т.контр.							1
Н.контр.					ОЕТ 17-9-1		
Чтб.		Габизян			Формат А3		

Копиравал

Техніко-кономічні показники роботи дільниці

Перелік показників	Одиниці виміру	Числові значення
Річна програма ремонтів	шт.	2400
Трудомісткість ремонтних робіт (річна)	люд.год.	7560
Площа виробничого підрозділу	м ²	40
Загальна чисельність працюючих	чол.	5
Чисельність ремонтних робітників	чол.	2
Розряд за єдиною тарифною сіткою (ЄТС)		11
Чисельність працюючих	грн	5
Середньомісячна зарплата 1 працюючого	грн	7125
Середньомісячна зарплата ремонтного робітника	грн	11593
Повна собівартість 1 ремонту	грн	353,47
Оптова ціна 1 ремонту	грн	381,75
Відпускна ціна 1 ремонту	грн	458,10