



**ПРОФЕСІЯ :
«ШВАЧКА,
ОПЕРАТОР ШВАЦЬКОГО УСТАТКУВАННЯ»**

ЗАПРОШУЄ ВАС ПРИЛУЦЬКИЙ ПРОФЕСІЙНИЙ ЛІЦЕЙ



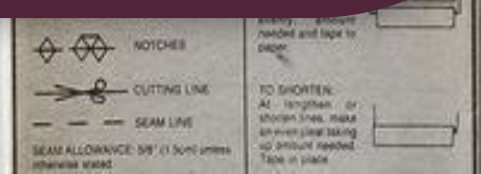
Що Вам буде потрібно вивчати

Технологія виготовлення швейних виробів.

На уроках вивчають технологію швів, деталей та вузлів швейних виробів.

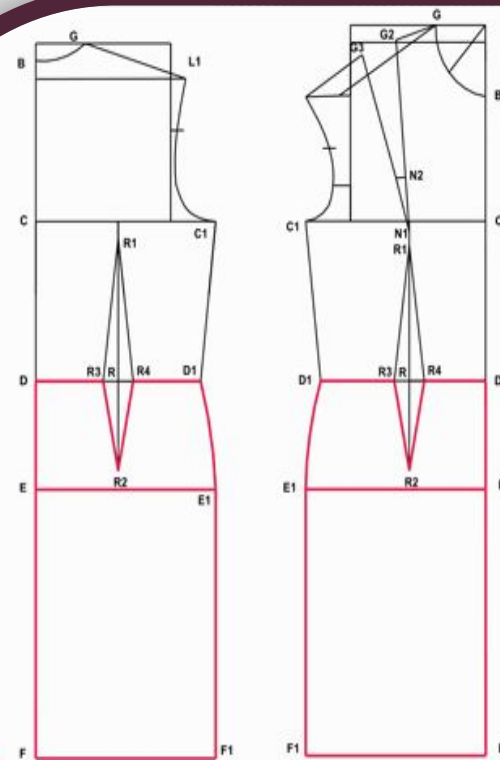
Обладнання з основами електротехніки.

Вивчення основних механізмів швейних машин та їх класифікацію.



Спеціальне малювання.

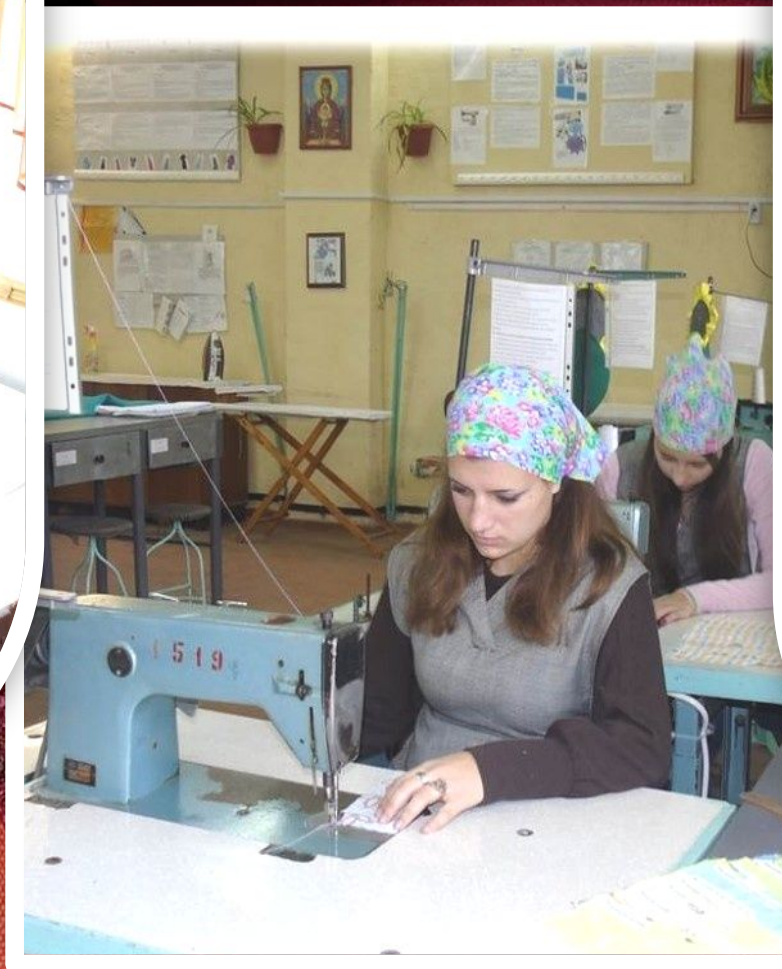
На заняттях зі спецмалювання учні малюють ескізи моделей, створюють колекції одягу.



Конструювання з основами моделювання.

На заняттях з конструювання учні виконують розрахунки та побудову виробів, їх моделювання, розкроюють та шують моделі.

НАШЕ ВИРОБНИЧЕ НАВЧАННЯ



Швейна досконалість – це мистецтво рук і досвіду

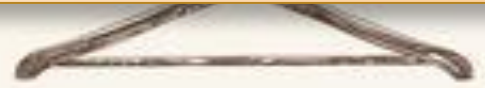
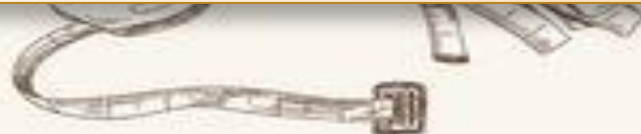




Виробнича практика



Наша технічна творчість



Наша технічна творчість





Наше дозвілля





Чекаємо Вас у Прилуцькому професійному ліцеї!

Наша адреса: м.Прилуки Вул.Київська буд.337

E-mail: licei.tim@gmail.com

Ми також є в соціальних мережах:

Група в однокласниках "Прилуцький професійний ліцей. Професія швачка" також "Швачка ППЛ"

Група вконтакті "Прилуцький професійний ліцей.Професія швачка"

Офіційна сторінка-ppl-priluku.umt.ru

