

Отчет о ходе разработки средств автоматизации функций
Государственного Заказчика Государственного оборонного заказа

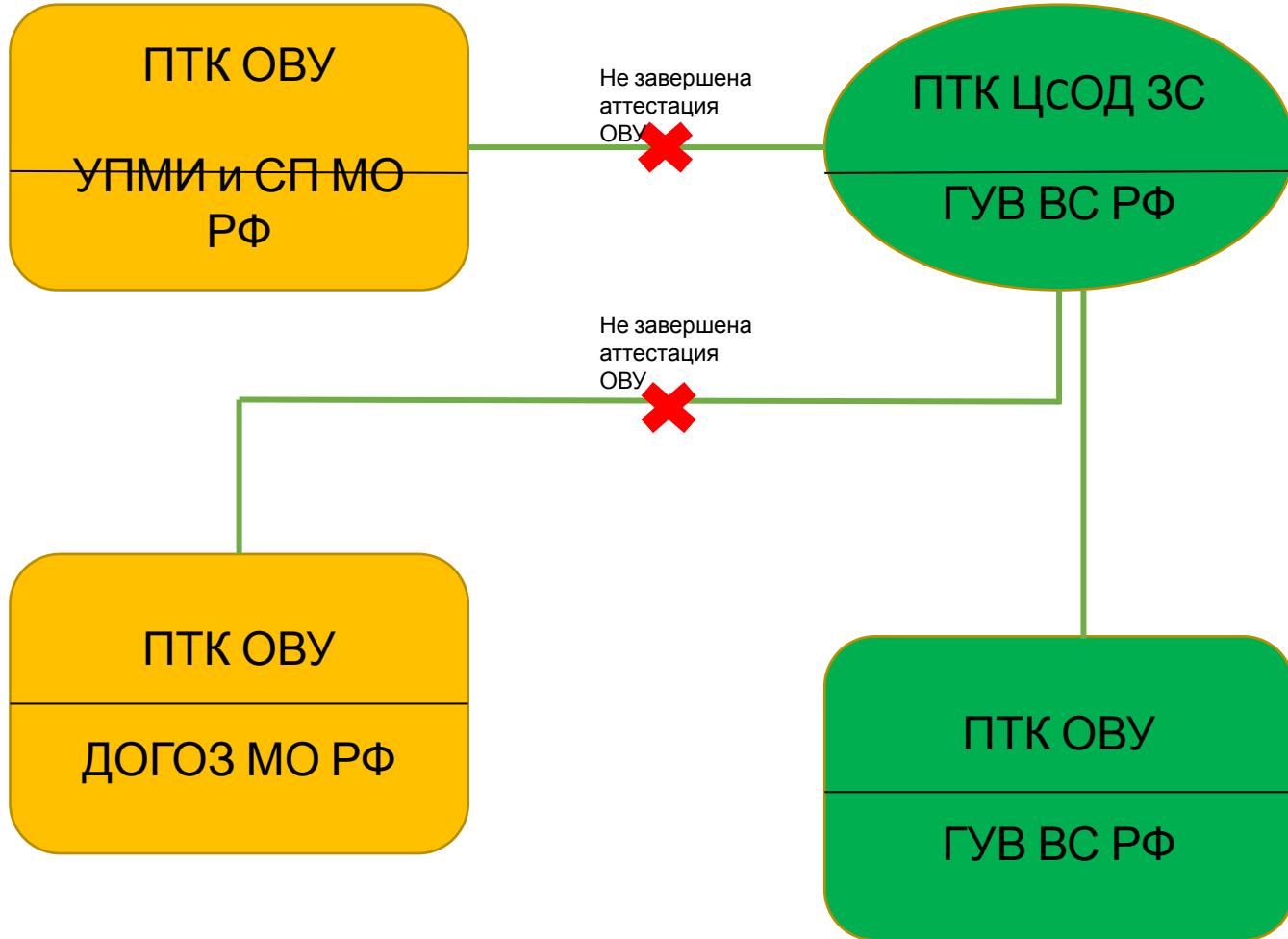


по состоянию на 17 ноября 2021 года

Статус создания опытного образца КСА РК ГОЗ 1-

й очереди

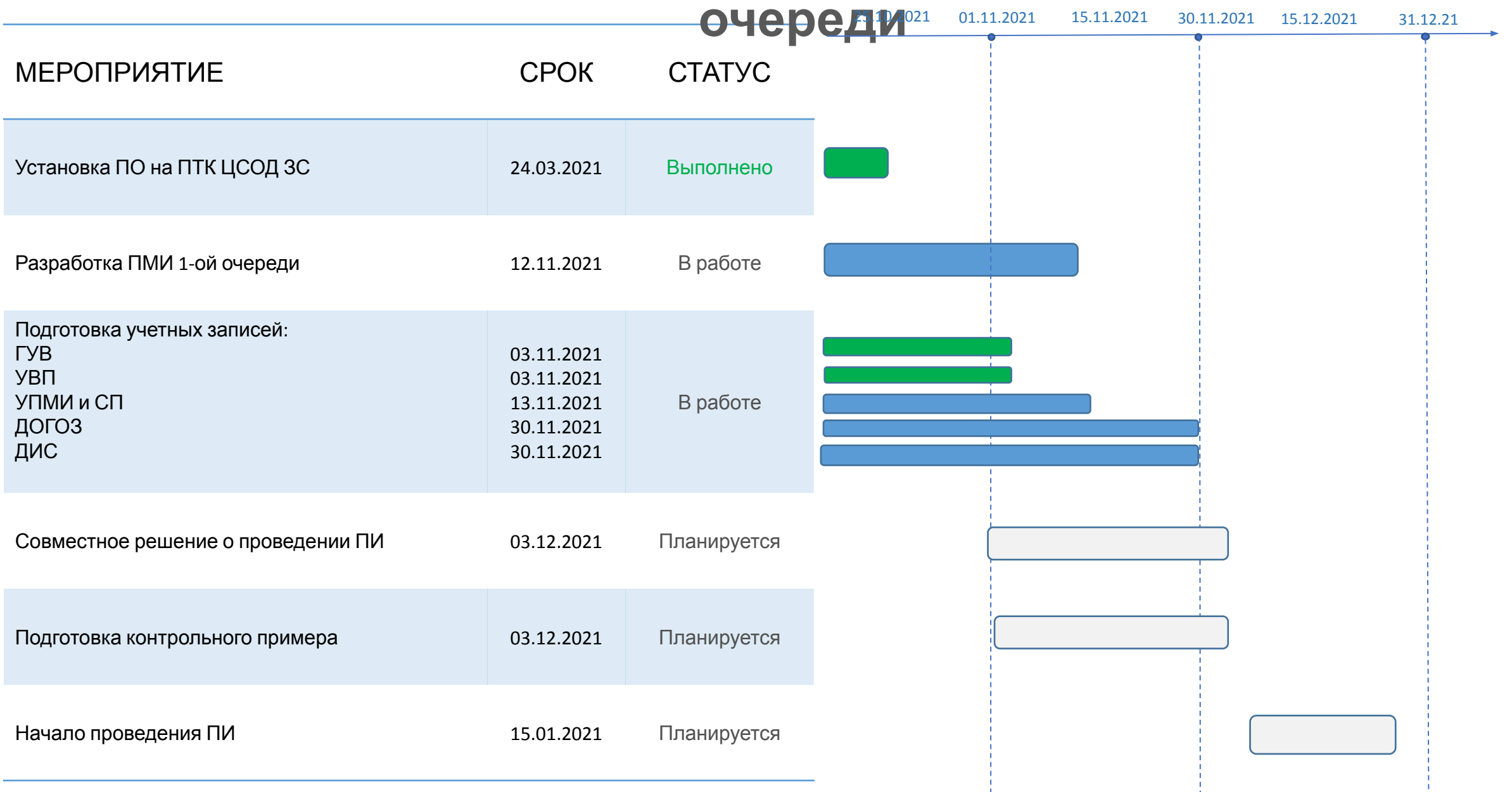
Закрытый
сегмент



Конфиденциальный
сегмент

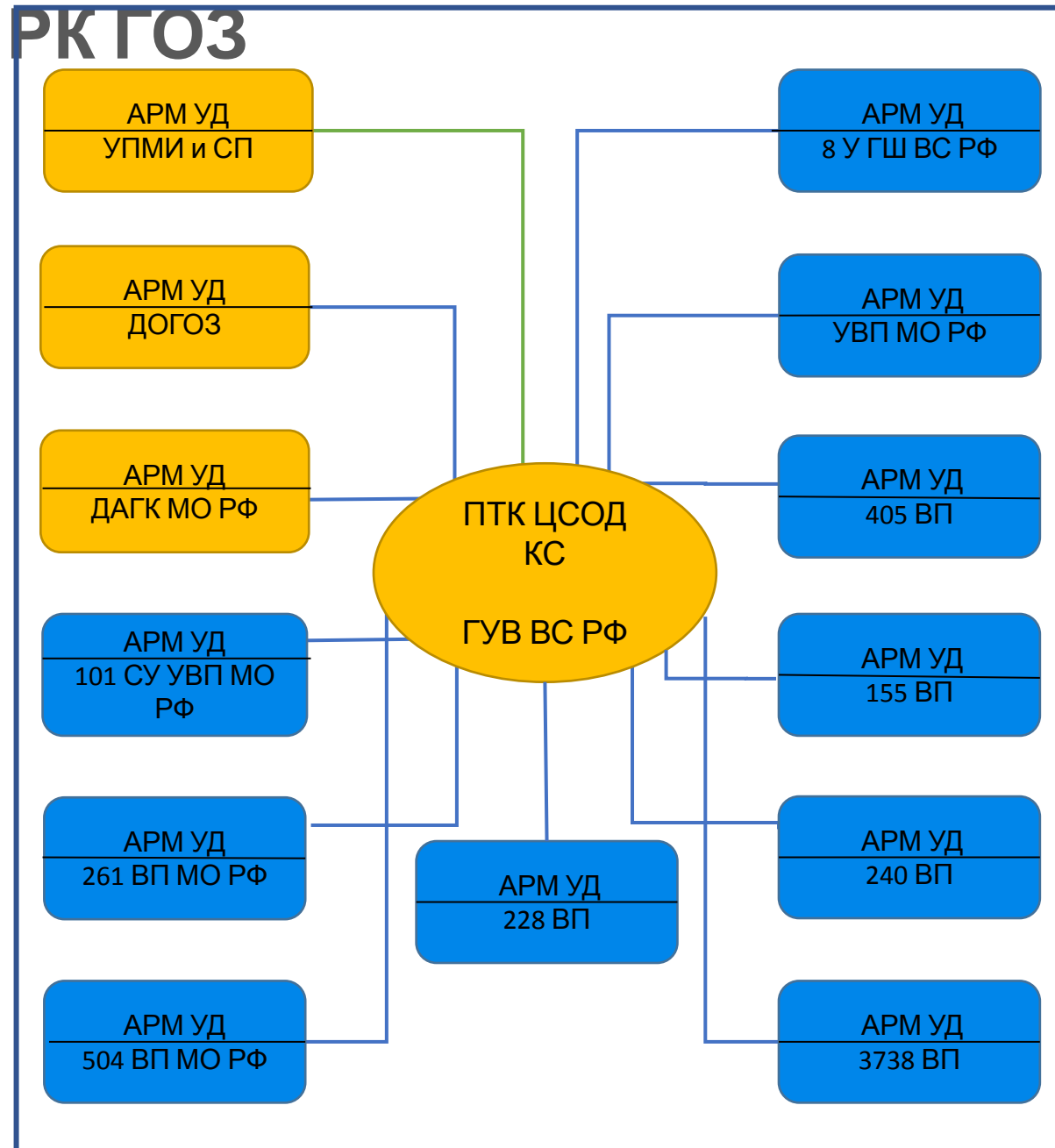
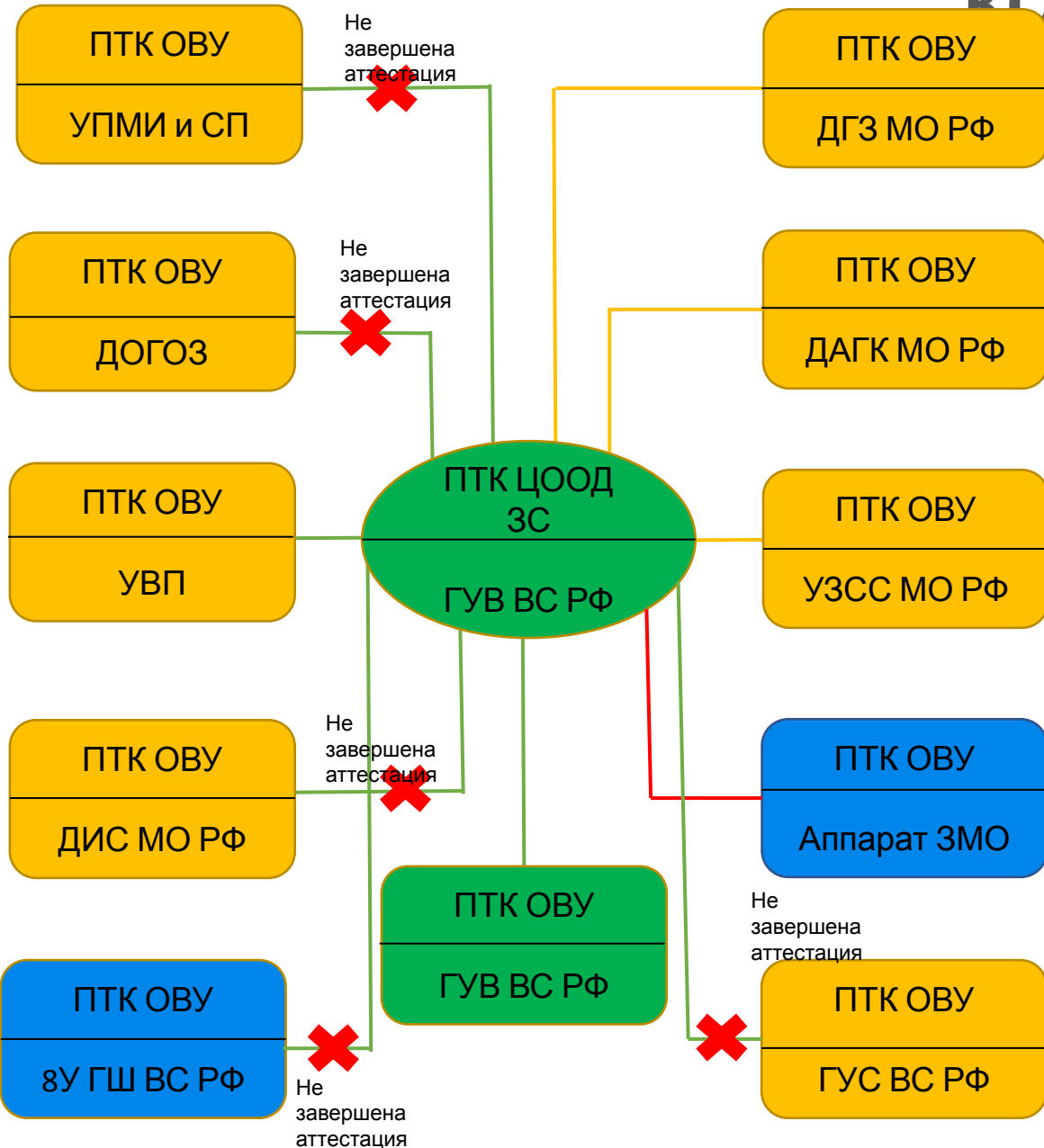


Подготовка к ПИ опытного образца 1-ой очереди



Статус создания опытного образца

КСА РК ГОЗ



ПК «Планирование, Исполнение и контроль»



Задачи по интеграции
 Всего 343 задач
 192 сделано
 2 в работе
 38 отменено

Работает 1 разработчик

Статус интеграции с другими ПК

- ПК Администрирование (Ролевая модель) – Реализовано
- ПК Размещение – На проверке
- ПК РКМ – Не реализовано
- ПК ДО – Не реализовано
- ПК НСИ – Реализовано

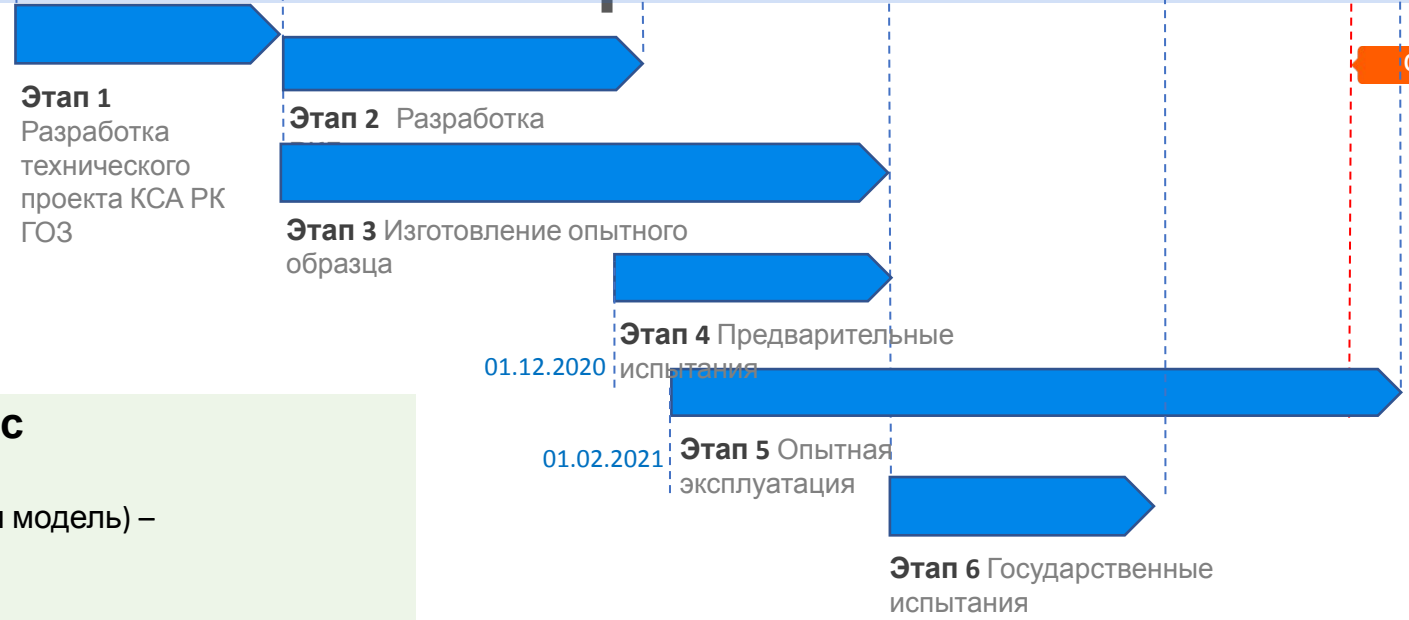
ПК ПЛАНИРОВАНИЕ

STORY всего – 173
 Добавилось за неделю – 0
 Готово – 33
 STORY в разработке – 23
 Всего текстов ОПЗ написано – 56
 Всего разработчиков - 9

ПК ИСПОЛНЕНИЕ

STORY всего – 118
 Добавилось за неделю – 0
 Готово – 40
 STORY в разработке – 21
 Всего текстов ОПЗ написано – 45
 Всего разработчиков - 6

Всего тестируемых - 4



Разработка РКД на КСА РК ГОЗ

Перечень РКД **Утвержден** Схема депенция **Утвержден**

Всего документов	Всего согласовано ВП Документы в архиве	Проверка документов будет проводится на этапе «Изготовление опытного образца» (тип документов ЭД)
124	87	37

ПК «Информационный обмен»

№	Наименование протокола	Разработчик	Реализация получаемых массивов	Реализация передаваемых массивов	Статус
1	Государственная автоматизированная система оценки финансово-технологических рисков, возникающих при выполнении гособоронзаказа	АО "Системы управления" АО "НПО РусБИТех"	95%	95%	Протокол согласован
2	Межвидовой центр информационно-аналитического обеспечения программного управления развитием системы вооружения Российской Федерации (МЦИАО ПУР СВ РФ)	АО "НПО РусБИТех"	95%	95%	Протокол согласован
3	Изделие 83т4	АО "РТИ"	Не предусмотрено	80%	Протокол согласован
4	Изделие 83т97	ВНИИНС	100%	100%	Протокол согласован
5	Единая информационная система ГОЗ	ЛАНИТ	80%	95%	Принять за основу утвержденный протокол ИТВ с изделием 83т14М
6	Единое информационное пространство ОПК	ВНИИ Центр	90%	100%	Протокол разработан. На согласовании в Минпромторге
7	Изделие 83т525МР	НТЦ ИРС	Разработка после согласования		Протокол разработан. На согласовании в НТЦ ИРС
8	Информационно-аналитическая система гособоронзаказа ФАС России	АО «РТ-Проектные технологии»	Разработка после согласования		Протокол разработан. На согласовании в АО «РТ-Проектные технологии»
9	Изделие 83т633	АО ЦНИИ ЭИСУ АО "Системы управления"	80%	-	Протокол согласован
10	Программно-технический комплекс автоматизации системы каталогизации предметов снабжения Вооруженных Сил Российской Федерации	АО "НПО РусБИТех"	70%	-	Протокол разработан. Согласован с Наука-софт На проверке и согласовании АО "НПО РусБИТех"
11	Электронная система документооборота	НПО ВС АО ИВК	-	-	Направлен на согласование в АО ИВК

ПК Размещение ГОЗ и ГЗ: проблемные вопросы



Проблемные вопросы
в адрес АО «НПО
РусБИТех»



Встречи

и встречи
Проведённые



Проблемные вопросы в
адрес

АО «Галактика-Центро»

- Не согласовано лицензионное соглашение по
тех. Платформе

Планируемые

16.11 – 22.11.2021

Рабочие встречи в РБТ (конкретные даты не назначены)

Комментарий

Статус выполнения работ по ПК «Размещение ГОЗ и ГЗ»

ПК РАЗМЕЩЕНИЕ

ФЗ в разработке/не

принято

27%

ФЗ

принято

73%

Статус интеграции с другими

ПК

ПК Администрирование (Ролевая модель) –

Реализовано

ПК РКМ – На проверке

ПК ДО – Реализовано

ПК НСИ – На проверке

ПК ПИИК – На проверке

Разработка РКД

Перечень

Утвержде

РКД

Схема

Утвержден

деления

13.05.2021

Проведены ПИ ОО

ПК подготовка и анализ РКМ: проблемные вопросы



Проблемные вопросы
в адрес АО «НПО
РусБИТех»



Встре
чи

и встречи

Проведённые

Планируемые



Проблемные вопросы в
адрес

АО «Галактика-Центр»

- Не согласовано лицензионное соглашение по
тех. Платформе

Комментари
й

Статус выполнения работ по ПК подготовка и анализ РКМ

ПК РКМ

ФЗ в разработке/не

принято
35%

ФЗ

принято
65%

Статус интеграции с другими ПК

ПК Администрирование (Ролевая модель)

- На проверке

ПК Размещение – На проверке

ПК ДО – На проверке

ПК НСИ – Реализовано

ПК ПИиК – Не требуется

Разработка РКД

Перечень

Утвержден

РКД

Схема

Утвержден

деления

12.05.2021

Проведены ПИ ОО

ПК «Документооборот»: проблемные вопросы



Проблемные вопросы в адрес АО «НПО РусБИТех»

- Получить подпись на схемах ГУВ, УПМИ, ДОГОЗ.
- РБТ должен передать подписанные Акты закрытия 2-го этапа



Встречи

09.11.2021

РБТ, встреча главных конструкторов

10-12.11.2021

ГУВ, опытная эксплуатация

И Встречи

Проведённые

Планируемые

16.11.2021

РБТ. Демонстрация ПК ДО Хасанову

16.11.2021

ГУВ, подготовка клиентов, серверов

17-19.11.2021

ДОГОЗ, обучение



Проблемные вопросы в адрес АО «НПО ВС»
Отсутствуют

Комментарии

й

- Каталожные описания согласованы РКМ по этапу 2

Статус выполнения работ по ПК «Документооборот»

ПК ДОКУМЕНТООБОРОТ

ФЗ в разработке/не

принято

10%

ФЗ

принято

90%

Статус интеграции с другими ПК

ПК Администрирование (Ролевая модель)

– Реализовано (в части ИС)

ПК РКМ - На проверке

ПК Размещение - Реализовано

ПК НСИ – На проверке

ПК ПИИК – На проверке

Разработка РКД

Перечень

Утвержден

РКД

Схема

Утвержден

деления

29.04 Проведены ПИ

ОО

ПК «Администрирование»: проблемные вопросы



Проблемные вопросы
в адрес АО «НПО
РусБИТех»

Отсутствуют



Встречи

Отсутствуют

и встречи



Проблемные вопросы в
адрес
«ЭйТи Консалтинг»

Отсутствуют

Комментарий

- Дополнительное соглашение к ТЗ об изготовлении 3 изделий ПК Администрирование на доработке по замечаниям
- На согласовании в РБТ совместное решение об уточнении порядка и объемов работ, проводимых в рамках 5 этапа.
- Согласовано дополнение №2 к ТЗ

Статус выполнения работ по ПК «Администрирование»

ПК

АДМИНИСТРИРОВАНИЕ

ФЗ в разработке/не

принято

15%

ФЗ

принято

85%

Статус интеграции с другими ПК

ПК Размещение – Реализовано

ПК РКМ – Реализовано

ПК ДО – Реализовано (в части ИС)

ПК НСИ – Реализовано

ПК ПИиК – Реализовано

Разработка РКД

Перечень
РКД
Схема
деления

Утвержден

Не
требуется

ПК «Ведение НСИ»: проблемные вопросы и



Проблемные вопросы
в адрес АО «НПО
РусБИТех»
Отсутств
ют



Встре
чи

Встречи

Проведённые

Планируемые



Проблемные вопросы в
адрес
«НаукаСофт»

Комментари

й

- Доп. ТЗ на согласовании в РБТ.
- Согласован регламент организации работ по устранению уязвимостей информационной безопасности.

Статус выполнения работ по ПК «Ведение НСИ»

ПК ВЕДЕНИЕ НСИ

ФЗ в разработке/не

поинято

10%

ФЗ

принято

90%

Статус интеграции с другими

ПК

ПК Администрирование (Ролевая модель) –

Реализовано

ПК РКМ – На проверке

ПК Размещение – На проверке

ПК ДО – На проверке

ПК ПИиК – На проверке

Разработка

РКД

Перечень

Утвержде

РКД

Схема

Утверждена

деления

06.04 Комплект РКД представлен в

РБТ

28.04 Проведены ПИ

ОО

АО «Авикомп Сервисез»: проблемные



Проблемные вопросы в адрес АО «НПО РусБИТех»

- В контрольном примере присутствуют заполненные данными представления справочников ДОВУ и ЗОВУ, но **не все записи имеют обязательный параметр uuid.**
- **Не представлены в полном объеме структура представлений и данные контрольного примера, необходимые для выполнения корректировки «Текста программы» (ПК «Размещение» и др.), в частности, отсутствует информация по заключенным контрактам.**
- Согласование с 504 ВП даты подписания актов сдачи 1 этапа (08.11.2021 получено уведомление о прикреплении к 402 ВП МО)
- Подписание актов сдачи - приемо-



Встречи

вопросы

Проведённые:

1. Встречи проводились до 2 раз в месяц на уровне руководителей проектов и заинтересованных лиц;
2. Ежедневно осуществляется обсуждение рабочих вопросов в интерактивном режиме.
3. Обновлен «Текст программы» в ГУВ (10.11.2021) в составе ПК «ПИиК»

Планируемые

1. Ежедневно обсуждать рабочие вопросы в интерактивном режиме.
2. Проверка «Текста программы» в ГУВ (вт.-чт.) в составе ПК «ПИиК» в соответствии с доработанными исходными данными



Проблемные вопросы в адрес АО «Авикомп Сервисез»

Комментарий

Статус выполнения работ АО «Авикомп Сервисез»

1. ФЗ в соответствии с ТЗ реализованы в полном объеме (100%) в рамках имеющихся исходных данных.
2. Копия комплекта подлинников материалов в проекты документов ПД и отчетная документация согласована и принята в АО «НПО РусБИТех»
3. Комплект подлинников материалов в проекты документов ПД передан в 504 ВП для ознакомления для выдачи удостоверения
4. Корректировка ПД («Текст программы») окончена.

РКД (ПД) передана в АО «НПО РусБИТех» (вх.№2831 от 01.07.2021г.)

Статус закупки оборудования ПК

1. Проблемные вопросы

совместимости с ТС
Совместимость поставленных в комплектах АРМ,
Сервер идентификаторов с СДЗ Dallas Lock.

Новая прошивка ООО «Конфидент» работает не стабильно, находится на доработке

Более подробная информация на слайде проблемных вопросов.

2. Согласование ТР и разработка ИД

Согласовано ТР: 17 из 19,
1 (504 ВП МО РФ) на согласовании
1 (Аппарат ЗМО) в разработке

ИД:

Требуется разработать (имеются данные по изменениям): 10 из 18

В разработке: 2

На согласовании: 1

Согласовано: 3

Более подробная информация на следующем слайде.



Статус разработки исполнительной

документации

№ п/п	Объект	Местоположение	Комму. передано	Когда передано	Статус
1	ГУВ ВС РФ	Москва, Комсомольский пр., 18 стр.3	Топольский Р.Ю.	26.05.2021	Завершен
2	УВП МО РФ	Москва, Комсомольский пр., 18 стр.3	Топольский Р.Ю.	14.09.2021	Приостановлено
3	УПМИ и СП МО РФ	Москва, Комсомольский пр., 18 стр.3	Топольский Р.Ю.	04.08.2021	Завершен
4	ГУС ВС РФ	Москва, Фрунзенская наб., 22/2		29.09.2021	В разработке
5	ДИС ВС РФ	Москва, Фрунзенская наб., 22/2		29.09.2021	Завершен
6	8 У ГШ ВС РФ	Москва, Фрунзенская наб., 22/2		29.09.2021	В разработке
7	ДОГОЗ МО РФ	Москва, Знаменка ул., 19	Топольский Р.Ю.	01.09.2021	Завершен
8	ДГЗ МО РФ	Москва, Мясницкая ул., 37, стр. 1		Готовы передать	Требуется разработка
9	ДАГК МО РФ	Москва, Мясницкая ул., 37, стр. 1		Готовы передать	Требуется разработка
10	УЗСС МО РФ	Москва, Мясницкая ул., 37, стр. 1		Готовы передать	Требуется разработка
11	101 СУ	Москва, ш. Энтузиастов, 29			Не требует доработок
12	261 ВП МО РФ	Москва, ш. Энтузиастов, 29			Не требует доработок
13	504 ВП МО РФ	Москва, Варшавское ш., 26, стр. 11			

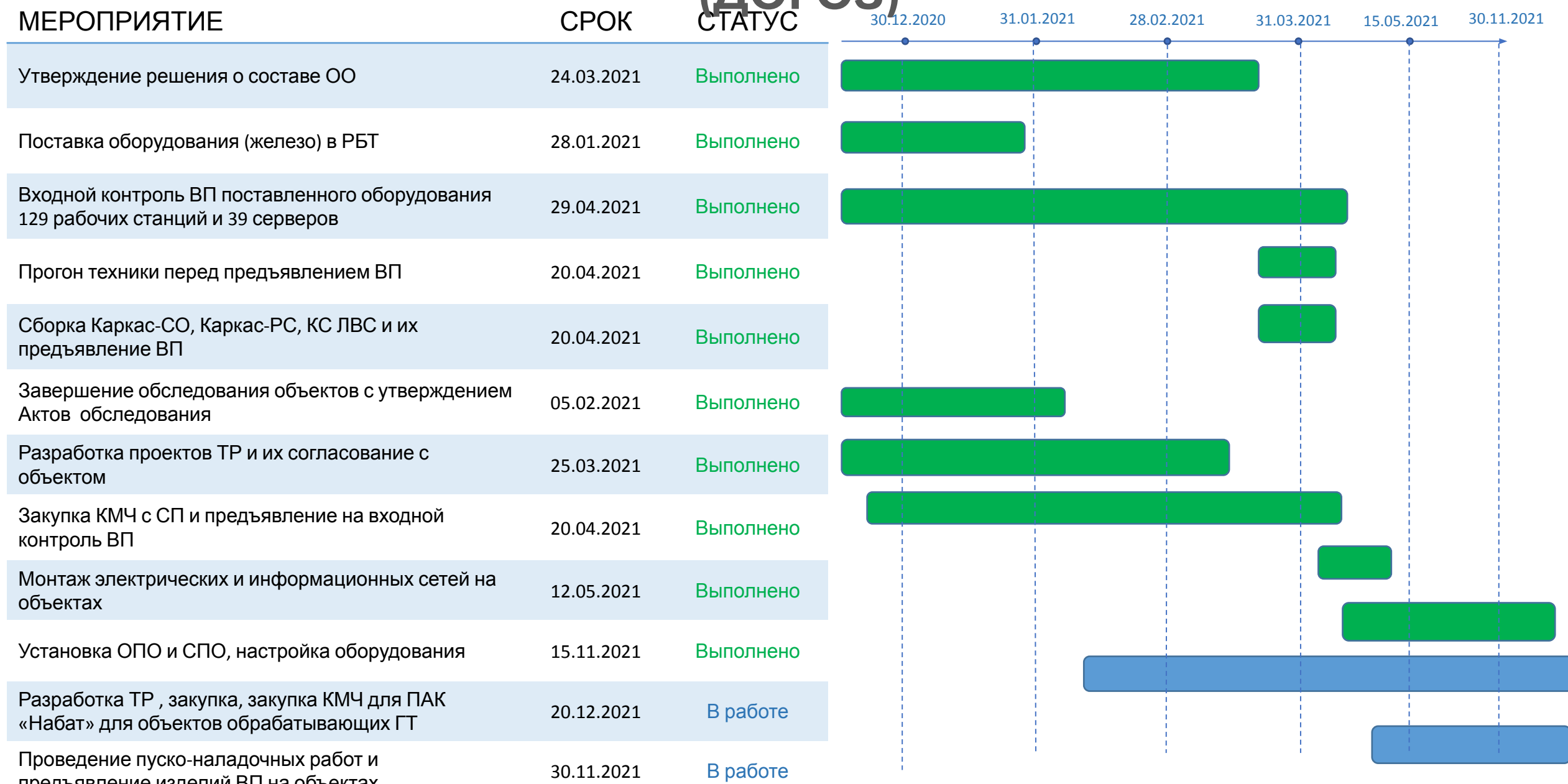
Статус разработки исполнительной документации

№ п/п	Объект	Местоположение	Кому передано	Когда передано	Согласовано
14	3738 ВП МО РФ	Московская обл., Мытищи, Колонцова ул., 4			Не требует доработок
15	155 ВП МО РФ	Москва, наб. Академика Туполева, 17			Не требует доработок
16	240 ВП МО РФ	Москва, Бол. Оленья ул., 15, с.1			Не требует доработок
17	228 ВП МО РФ	Москва, Молодогвардейская ул., 7			Не требует доработок
18	405 ВП МО РФ	Тула, Щегловская Засаека, 59			Не требует доработок

Создание ПТК ЦСОД ЗС, ПТК ЦСОД КС, ПТК ОВУ (ГУВ, УВП, УПМИ и СП)

МЕРОПРИЯТИЕ	СРОК	СТАТУС	30.12.2020	31.01.2021	28.02.2021	31.03.2021	15.05.2021	15.11.2021	
Поставка оборудования (железо) в РБТ	28.01.2021	Выполнено							
Входной контроль ВП поставленного оборудования 129 рабочих станций и 39 серверов	28.04.2021	Выполнено							
Прогон техники перед предъявлением ВП	10.04.2021	Выполнено							
Сборка Каркас-СО, Каркас-РС, КС ЛВС и их предъявление ВП	20.04.2021	Выполнено							
Завершение обследования объектов с утверждением Актов обследования	05.02.2021	Выполнено							
Разработка проектов ТР и их согласование с объектом	18.03.2021	Выполнено							
Закупка КМЧ с СП и предъявление на входной контроль ВП	20.04.2021	Выполнено							
Монтаж электрических и информационных сетей на объектах	30.04.2021	Выполнено							
ПТК ЦСОД ЗС – настройка ОПО, СПО, оборудования	15.08.2021	Выполнено							
ПТК ЦСОД КС – настройка ОПО, СПО, оборудования	15.08.2021	Выполнено							
ПТК ЦСОД КС – настройка сетевого уровня	30.12.2021	В работе							
ПТК ОВУ – настройка ОПО, СПО, оборудования	30.12.2021	Выполнено							
Разработка ТР , закупка, закупка КМЧ для ПАК «Набат» для объектов обрабатывающих ГТ	20.12.2021	В работе							
Проведение пуско-наладочных работ и предъявление изделий ВП на объектах	15.11.21(ГУВ)	Выполнено							
	30.11.21 (ГУВ)	ЦСОД КС							
	30.12.21 (УВП)	Приостанов.							
	30.11.21(УПМИ)	В работе							

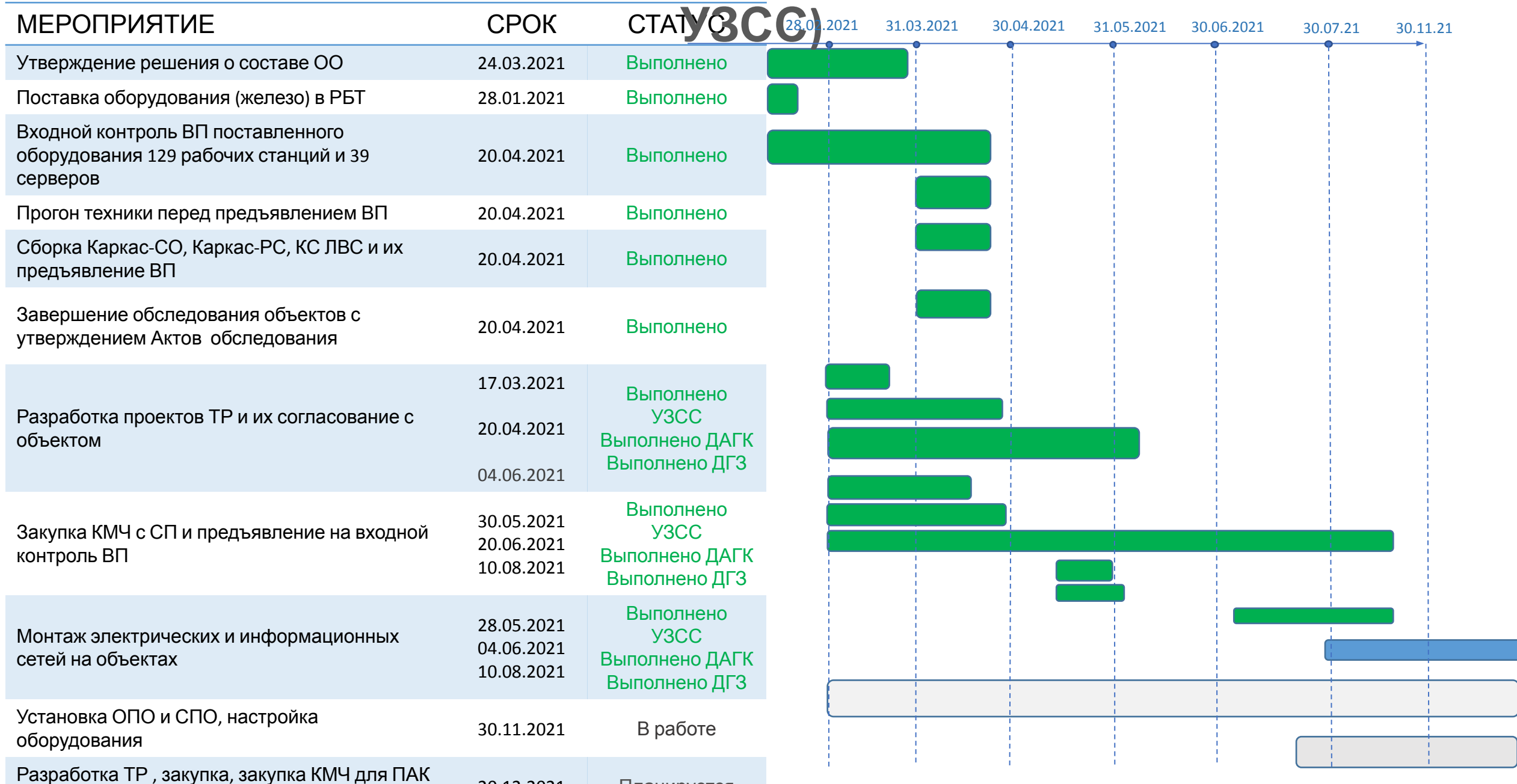
Создание ПТК ОВУ (ДОГОЗ)



Создание ПТК ОВУ (ДИС, ГУС, 8 У)

МЕРОПРИЯТИЕ	СРОК	СТАТУС	30.12.2020	31.01.2021	28.02.2021	31.03.2021	15.05.2021	30.11.2021		
Утверждение решения о составе ОО	24.03.2021	Выполнено	[Green bar from 30.12.2020 to 31.03.2021]							
Поставка оборудования (железо) в РБТ	28.01.2021	Выполнено	[Green bar from 30.12.2020 to 31.01.2021]							
Входной контроль ВП поставленного оборудования 129 рабочих станций и 39 серверов	29.04.2021	Выполнено	[Green bar from 30.12.2020 to 15.05.2021]							
Прогон техники перед предъявлением ВП	20.04.2021	Выполнено					[Green bar from 31.03.2021 to 15.05.2021]			
Сборка Каркас-СО, Каркас-РС, КС ЛВС и их предъявление ВП	20.04.2021	Выполнено					[Green bar from 31.03.2021 to 15.05.2021]			
Завершение обследования объектов с утверждением Актов обследования	05.02.2021	Выполнено	[Green bar from 30.12.2020 to 31.01.2021]							
Разработка проектов ТР и их согласование с объектом	20.04.2021	Выполнено	[Green bar from 30.12.2020 to 15.05.2021]							
Закупка КМЧ с СП и предъявление на входной контроль ВП	20.04.2021	Выполнено	[Green bar from 30.12.2020 to 15.05.2021]							
Монтаж электрических и информационных сетей на объектах	28.05.2021	Выполнено					[Green bar from 15.05.2021 to 30.11.2021]			
Установка ОПО и СПО, настройка оборудования	30.11.2021	В работе					[Blue bar from 15.05.2021 to 30.11.2021]			
Разработка ТР, закупка, закупка КМЧ для ПАК «Набат» для объектов обрабатывающих ГТ	20.12.2021	В работе			[Blue bar from 28.02.2021 to 30.11.2021]					
Проведение пуско-наладочных работ и предъявление изделий ВП на объектах	30.12.2021	Планируется					[Grey bar from 15.05.2021 to 30.11.2021]			

Создание ПТК ОВУ (ДГЗ, ДАГК, УЗСС)



Статус согласования и утверждения частных протоколов и подключения ОВУ к ЗС СПД МО РФ

ОВУ	Статус согласования и утверждения частных протоколов						Статус подключения ОВУ к ЗС СПД МО РФ	
	Согласован 8У	Согласован ГУС	Согласован ОВУ	Утвержден	Направлен в ГУС	Направлен в 8У	Подключен/не подключен	Примечание
ГУВ, УВП, УПМИ и СП	Согласован	Согласован	Согласован	Утвержден	Направлен	Направлен	Подключен	
ДГЗ, ДАГК, УЗСС	Согласован	Согласован	Согласован	Утвержден	Направлен	Направлен	не подключен	
ДИС, ГУС, 8У ГШ ВС РФ, ГВЦ, Аппарат ЗМО	Согласован	Согласован	Согласован	Утвержден	Направлен	Направлен	Подключен	
ДОГОЗ	Согласован	Согласован	Согласован	Утвержден	Направлен	Направлен	Подключен	
УЗС ТОСУ	Согласован	Согласован	Согласован	Утвержден	Направлен	Направлен	не подключен	
Аппарат ЗМО	Согласован	Согласован	Согласован	Утвержден			не подключен	

Статус проведения обследования ОВУ

Обследование
проведено в

19 ОВУ

ГУВ ВС РФ
УВП МО РФ
УПМИ и СП МО РФ
УСВ и БВС МО РФ
ГУС ВС РФ
ДИС МО РФ
ВНК ВС РФ
УНВ РЭБ ВС РФ
УНВ РХБЗ ВС РФ
ГОМУ ГШ ВС РФ
ГУБП МО РФ
ДОГОЗ МО РФ
УЗС ТОСУ ВС РФ
ВТУ ГШ РФ
УНИВ ВС РФ
ГОУ ГШ ВС РФ
ДГЗ МО РФ
УИС МО РФ
Аппарат ЗМО

Обследование
запланировано

25 ОВУ

ГВ ПУ ВС РФ
ГВМУ МО РФ
ДРО МО РФ
ДФО МО РФ
ГМС ВС РФ
ПД МО РФ
Штаб МТО ВС РФ
ГРАУ МО РФ
ГАБТУ МО РФ
УМ ВС РФ
УРТГ МО РФ
ВУ МО РФ
ДТО МО РФ
ПУ МО РФ
ДЭС и ОКУ МО РФ
ДПР МО РФ
ФГБУ «46 ЦНИИ» МО РФ
ГУН ЖДВ
СОПРАН
ГУ ГИ МО РФ
СОТУ ГШ ВС РФ
9 У МО РФ
К РВСН
ГК ВМФ
ГК ВКС

Обследование
отменено

5 ОВУ

12 ГУ МО РФ
ГУВП МО РФ
8 У ГШ ВС РФ
ФГБУ «27 ЦНИИ» МО
РФ
ГУ ГШ ВС РФ

Проблемные

ВОПРОСЫ

КОММЕНТАРИЙ

РЕШЕНИЕ

№	ПРОБЛЕМА	КОММЕНТАРИЙ	РЕШЕНИЕ
1	Низкий темп разработки ПК «Планирование, исполнение и контроль».	Критический дефицит ресурсов разработчиков.	Оперативный набор разработчиков.
2	Недостаточная обеспеченность ресурсами аналитиков и системных аналитиков команд разработки ПК «Планирование, исполнение и контроль».	Критический дефицит ресурсов аналитиков. Отсутствие кандидатов, соответствующих предъявляемым требованиям.	Оперативный набор аналитиков. Улучшение условий работы действующих сотрудников, повышение мотивации
3	Не определяются идентификаторы на АРМ, Сервер при прохождении авторизации в СДЗ при загрузке систем	Установленные прошивки в СДЗ не корректно работают с идентификаторами	ООО «Конфидент» проводит работы по доработке прошивки СДЗ для решения данной проблемы, прошивка разработана, проходит тестирование