

НАУКА XVIII в.

{ Автор: Банникова Марина 11в



Академия наук

- 1725г. – открытие
- Центр науки и образования
- Состав: Кунсткамера, физический кабинет (1725), обсерватория (1730-е гг.), географический департамент (1739), химическая лаборатория (1748, по инициативе М. В. Ломоносова)
- Именитые учёные (М.В.Ломоносов, Л.Эйлер, К.Ф.Вольф)



М.В. Ломоносов (1711-1765)

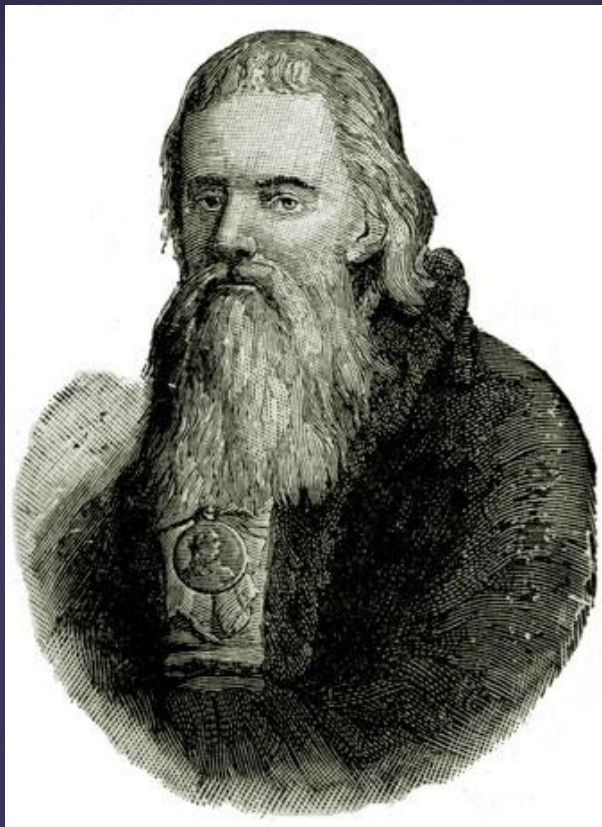


- Великий русский учёный
- Пушкин о Ломоносове: «сам был первым нашим университетом»
- Белинский назвал его "Петром Великим русской литературы"
- Титан мировой науки
- Основоположник физической химии
- Создатель атомно-молекулярного учения
- Основание астрофизики
- Выступил против норманнской теории возникновения Древнерусского государства
- Создал первую научную грамматику русского языка – «Российскую грамматику»
- Писал оды, поэмы, стихотворения

МОСКОВСКИЙ УНИВЕРСИТЕТ

- 1755г. – открытие
- Первые ученики – А.А.Барсов, Н.Н. Поповский
- Факультеты: философский, медицинский, юридический
- Крупный культурный центр
- Издавал газету «Московские ведомости»
- При нем работали различные литературные и научные общества

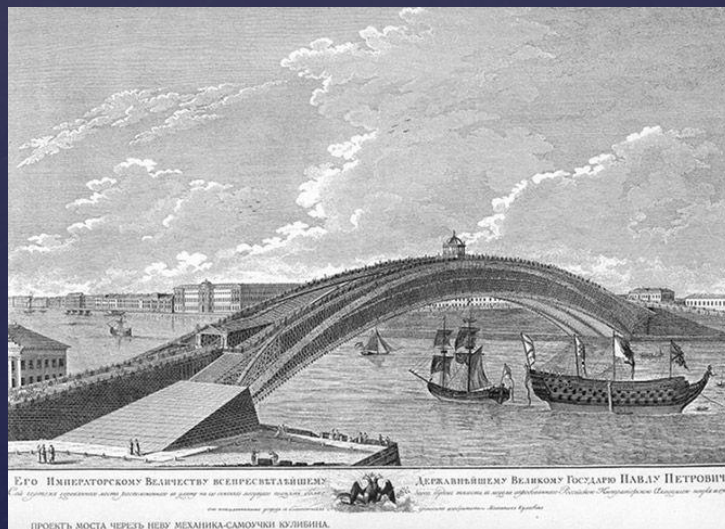
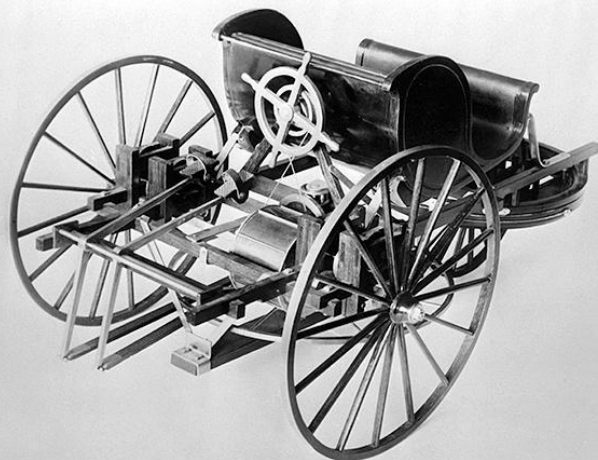




Техника

И.П.Кулибин

- 1764-67г. – создаёт механические часы
- 1779г – сконструировал прожектор
- 1791г. – изготовил повозку-самокатку



Техника

И.И.Ползунов

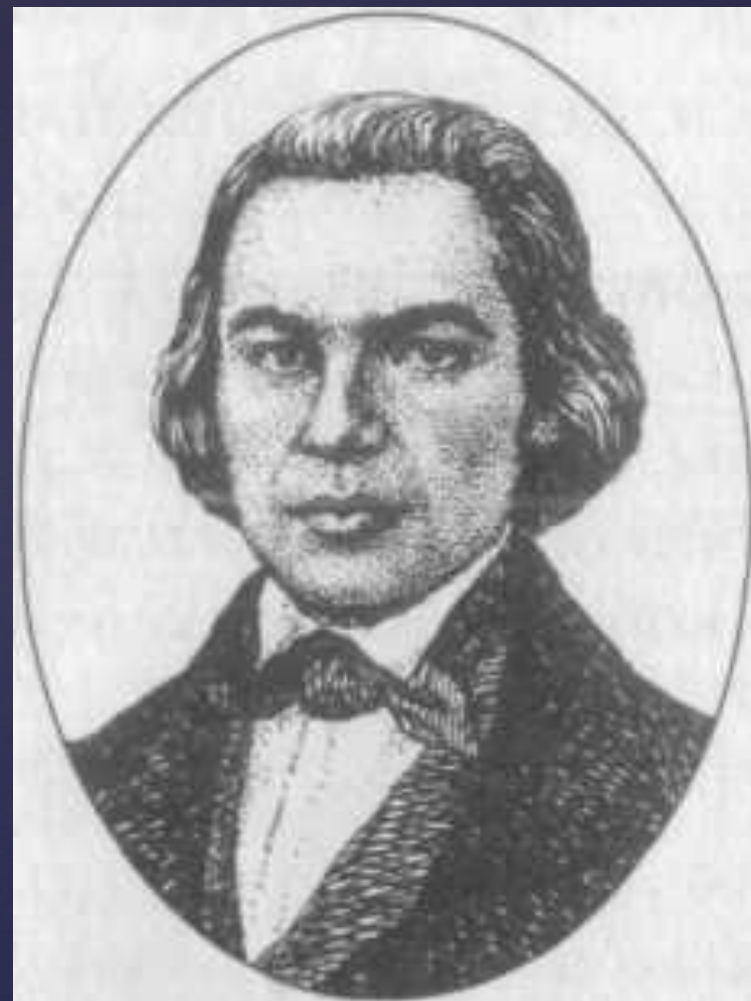
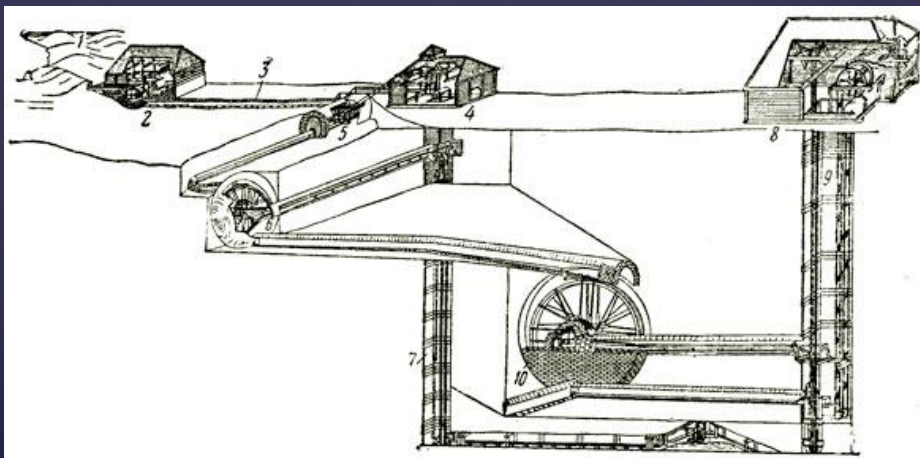
- 1763г. – изобрёл паровую машину



Техника

К.Д.Фролов

- Сконструировал водяной двигатель



История

- Сбор и издание исторических источников
- М.В. Ломоносов «Древняя Российская история»
- В. Н. Татищев «История Российская»
- Работой Татищева пользовался М. В. Ломоносов, из нее исходил и М. М. Щербатов, создавая в 70-х годах XVIII в. свою «Историю Российскую от древнейших времен».
- «История» Щербатова проникнута стремлением возвеличить дворянство, оправдать крепостное право и дворянские привилегии
- И. Н. Болтин занимался историей не только дворянства, но и купечества, духовенства, ремесленников.

