

Линии чертежа

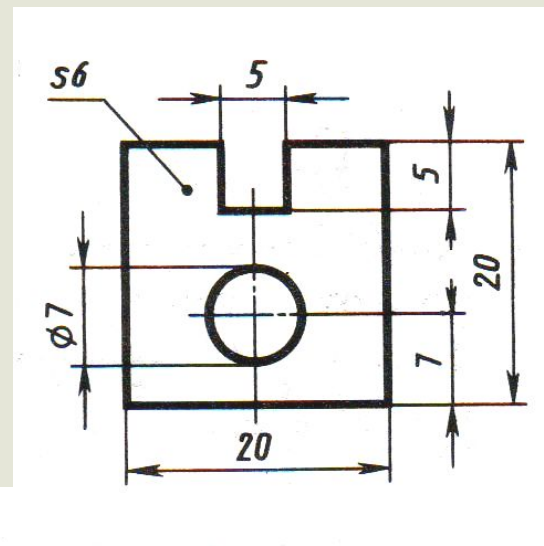
**ГОСТ устанавливает
начертания и основные назначения
линий на чертежах
всех отраслей промышленности
и строительства**

Сплошная основная толстая линия

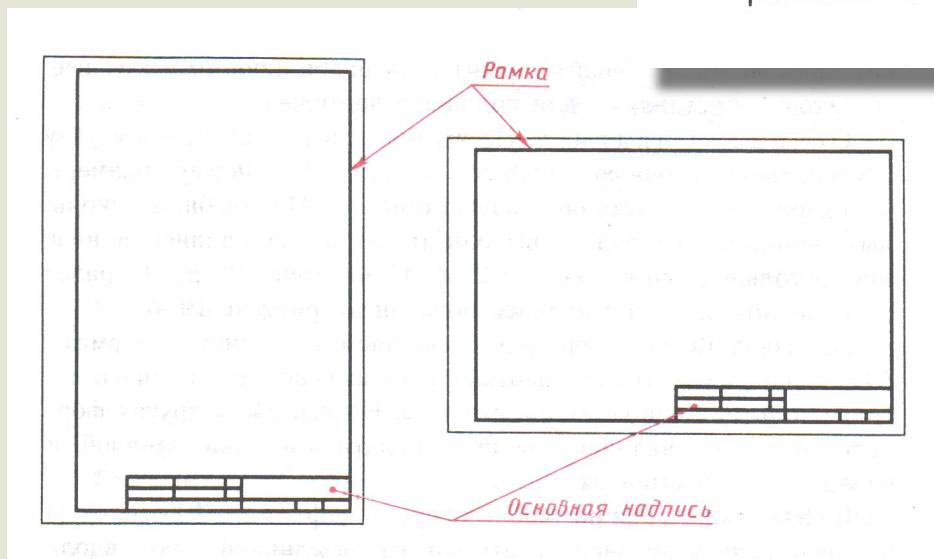
$$s = 0,5 \dots 1,4 \text{ мм}$$



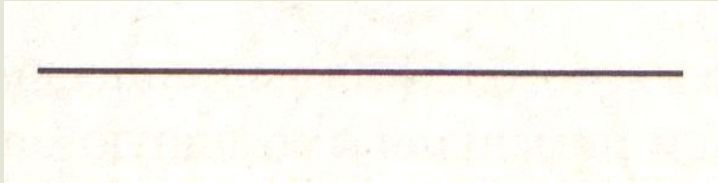
Назначение:
линии рамки и основной надписи,
линии видимого контура.



Толщина s
(1 мм)

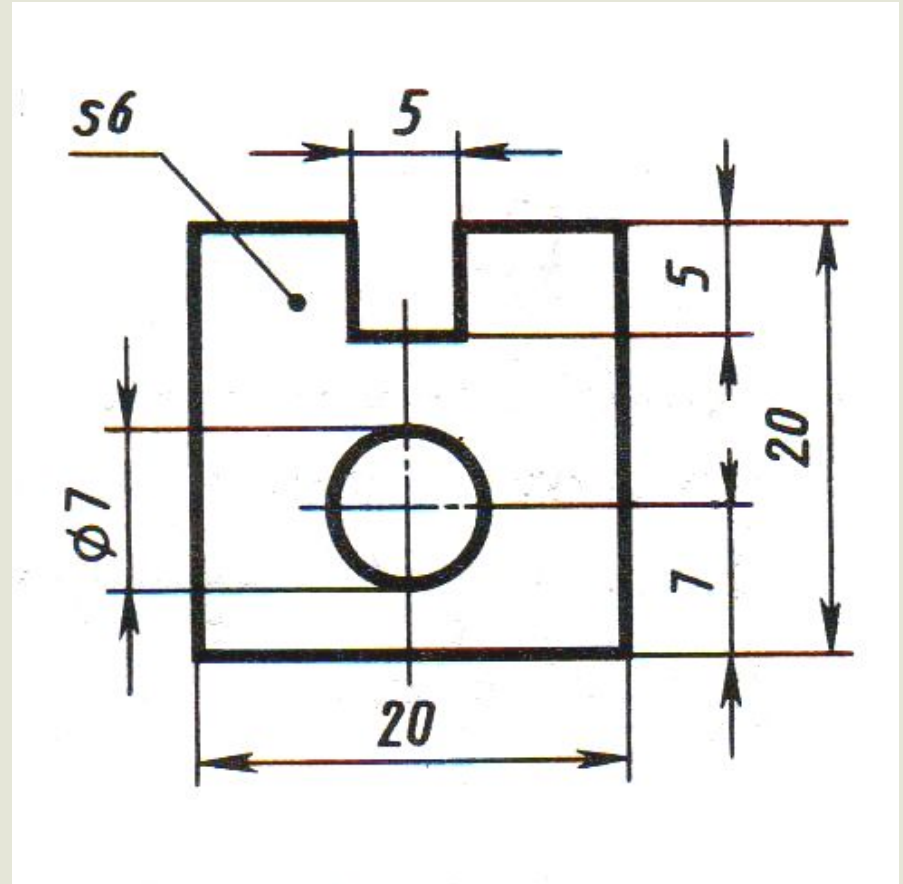


Сплошная тонкая линия



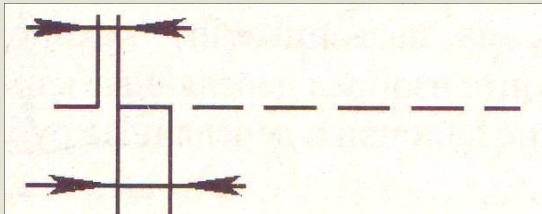
Назначение:

**Выносные
и размерные линии**

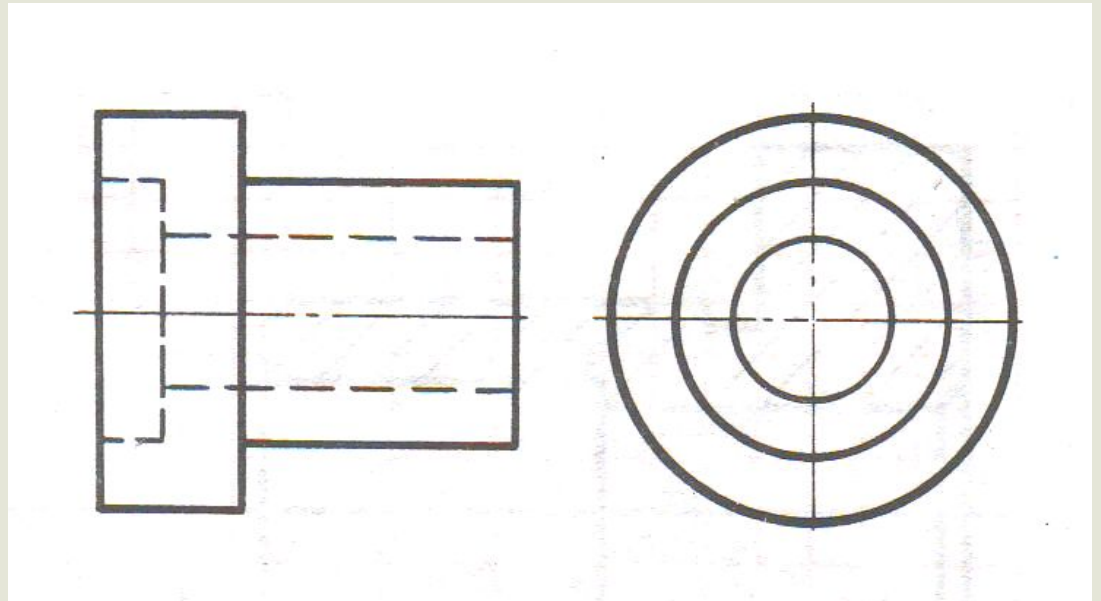


Толщина $s/2-s/3$ (0,5 мм)

Штриховая линия



Назначение:
линии
невидимого
контура



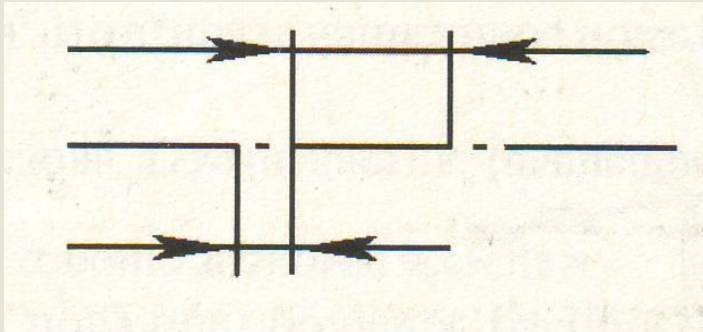
Параметры:

Толщина линии $s/2-s/3$ **0,5 мм**

Длина штриха **5 мм**

Между штрихами **1-2 мм**

Штрихпунктирная линия



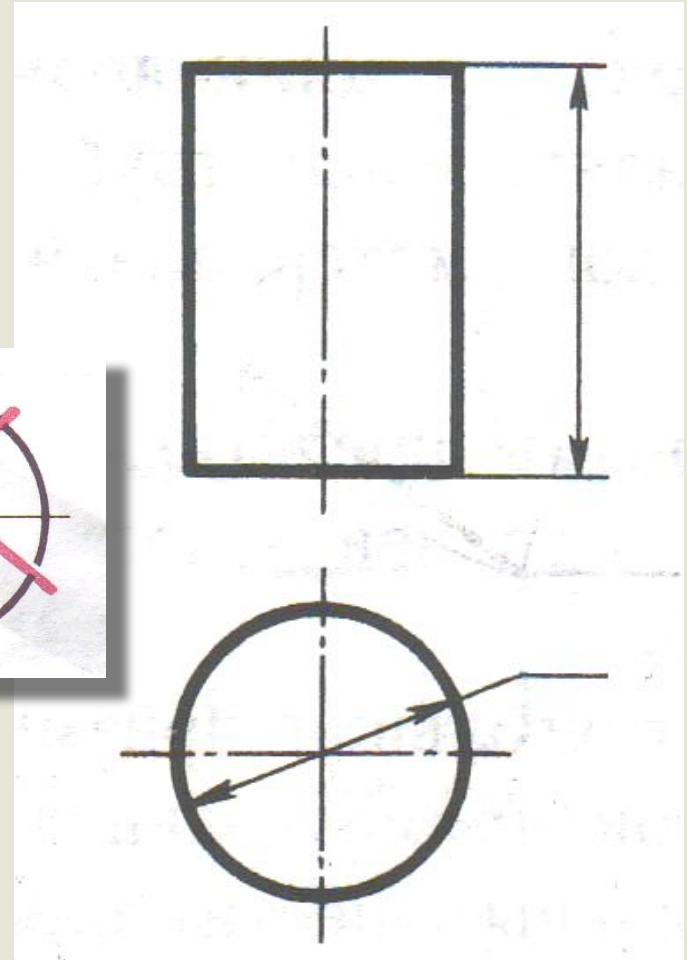
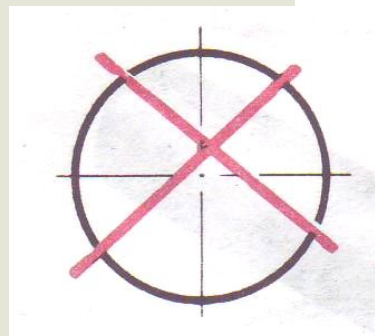
Назначение:
**оси симметрии,
оси вращения,
оси окружностей.**

Параметры:

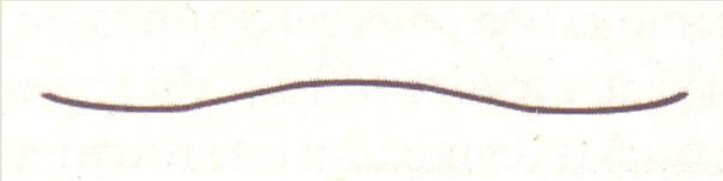
Толщина линии $s/2-s/3$ 0,5 мм

Длина штриха 15 мм

Между штрихами 5 мм

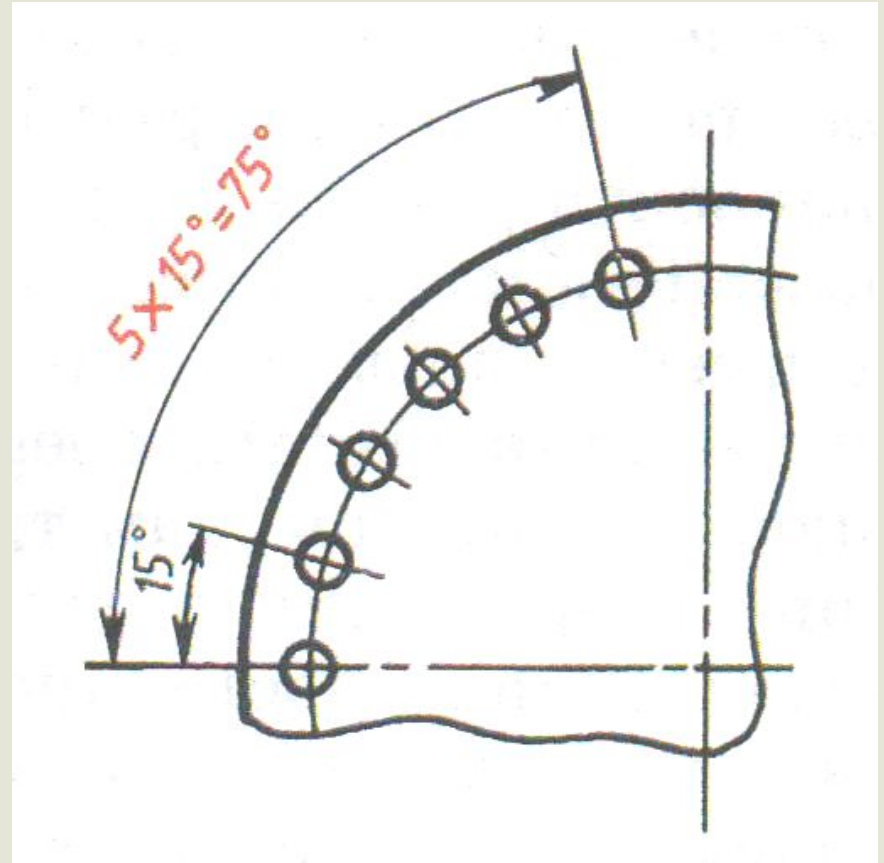


Сплошная волнистая линия

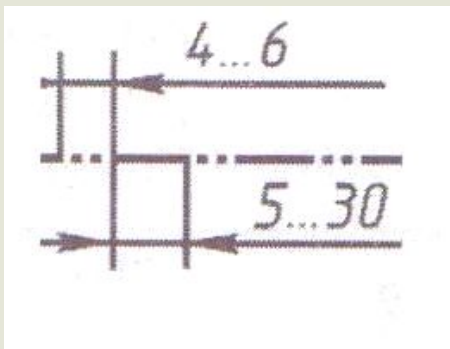


Назначение:
линия обрыва

Толщина $s/2-s/3$ (0,5 мм)

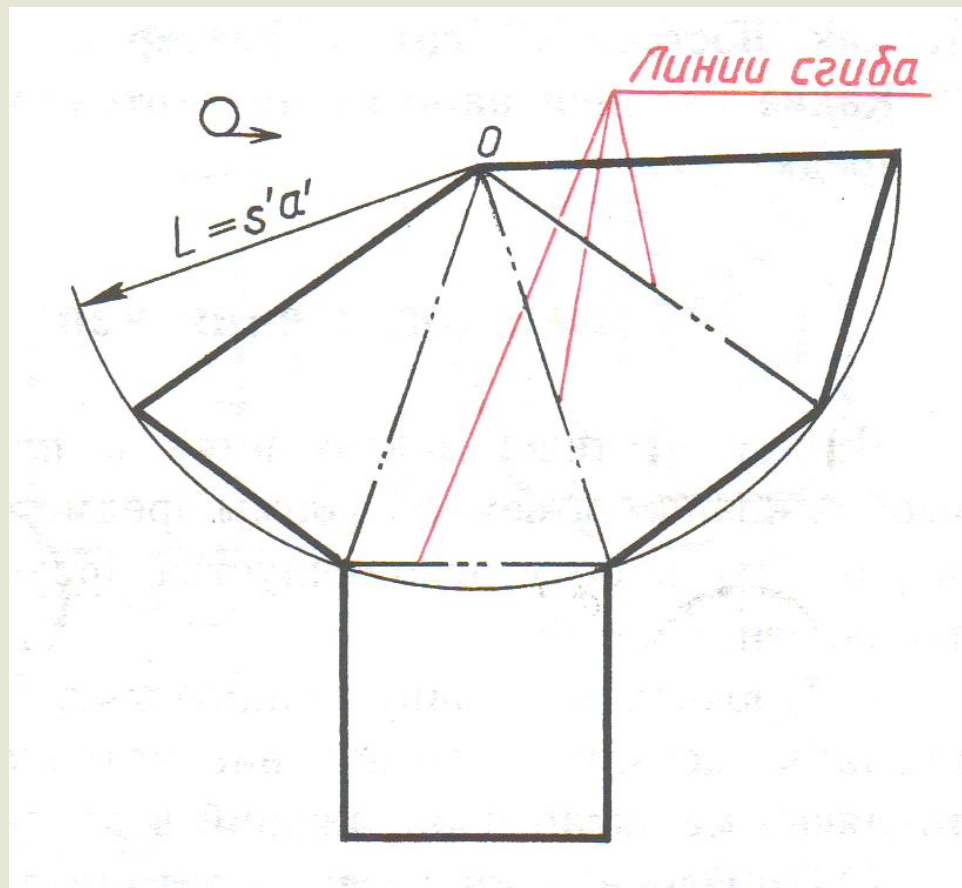


Штрихпунктирная линия с двумя точками

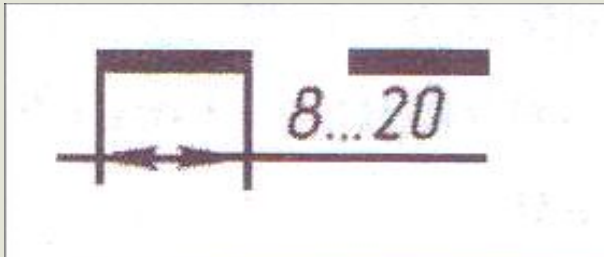


Назначение:
линии сгиба
на чертеже
развертки

Длина штриха 15 мм,
Между штрихами 4-6 мм
Толщина линии $s/2-s/3$ 0,5 мм



Разомкнутая линия

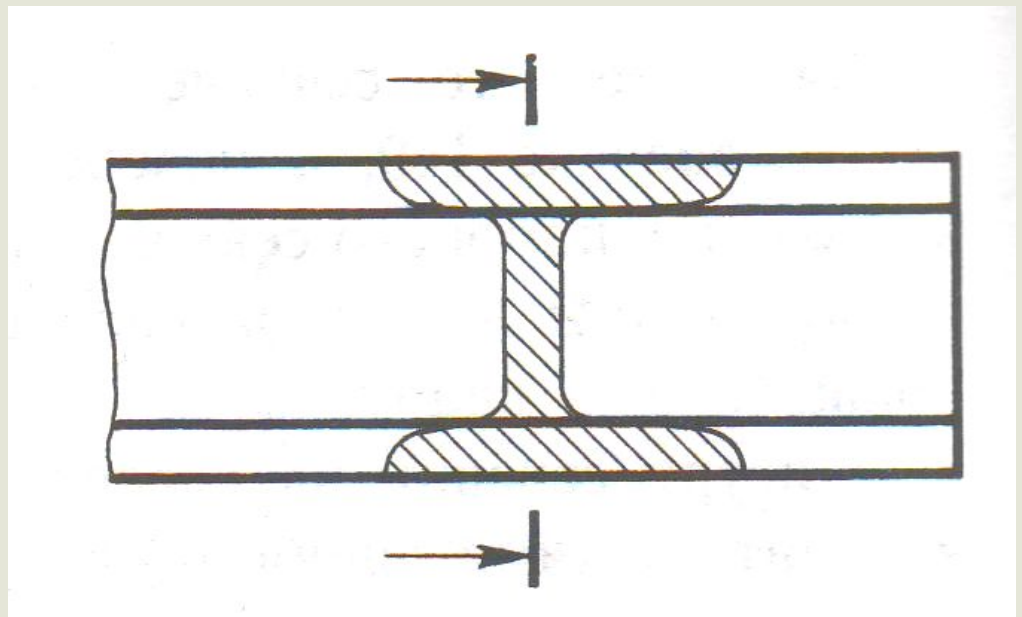


Назначение:
линия сечения

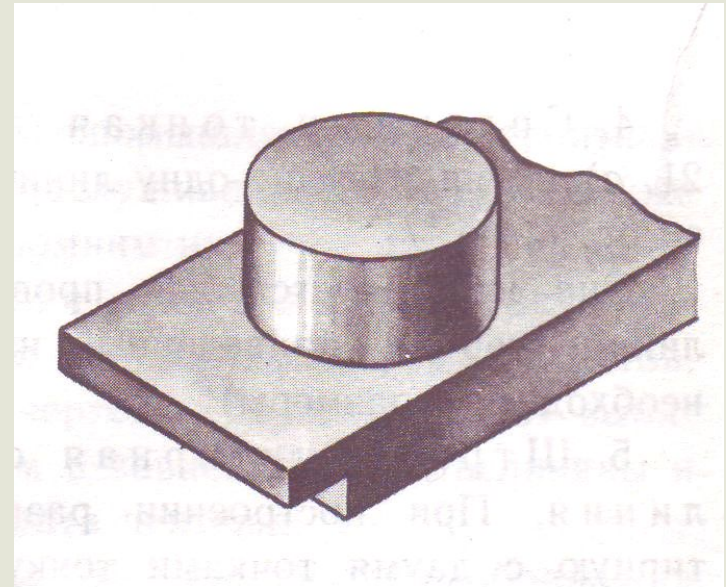
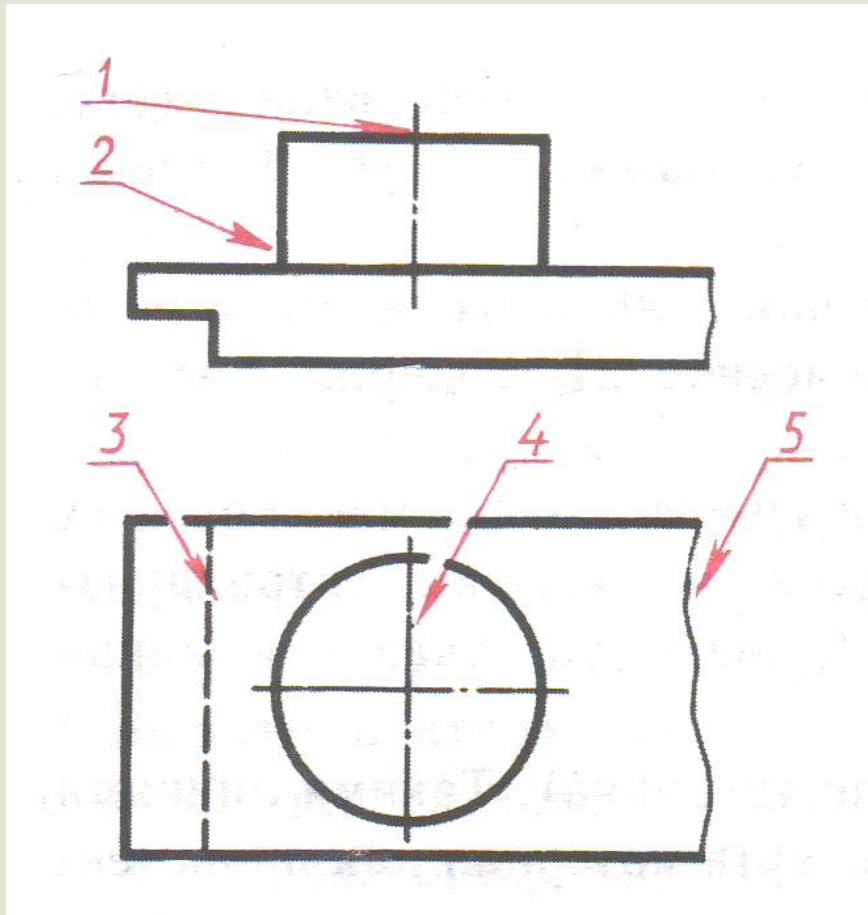
Параметры:

Толщина линии $3/2s$

Длина штриха 15 мм.



Назовите каждую линию чертежа



- 1- штрихпунктирная
- 2- сплошная основная толстая
- 3- штриховая
- 4- штрихпунктирная
- 5- сплошная волнистая