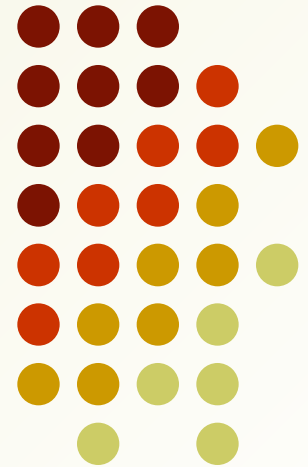




Траверсы



Траверсы для подъема железобетонных плит



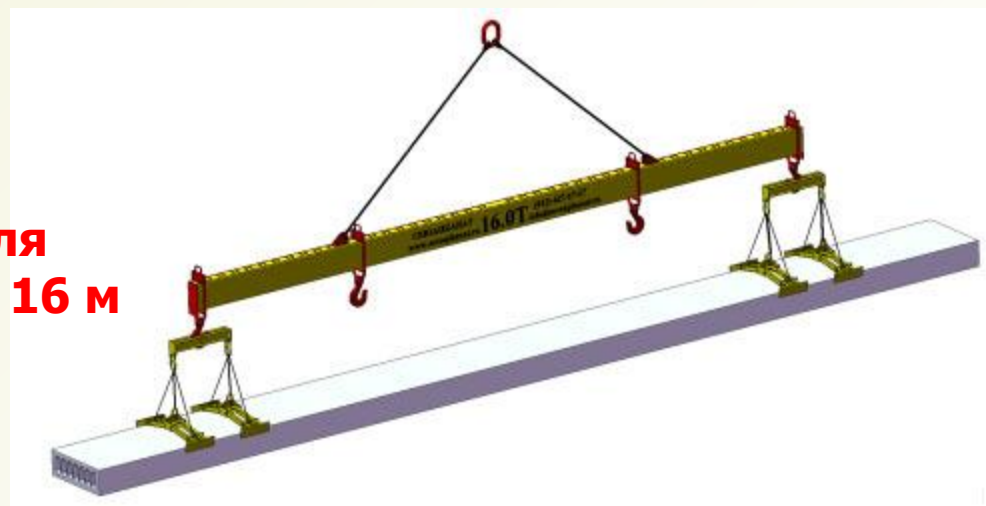
**Траверса автоматическая
г/п 12 тонн**



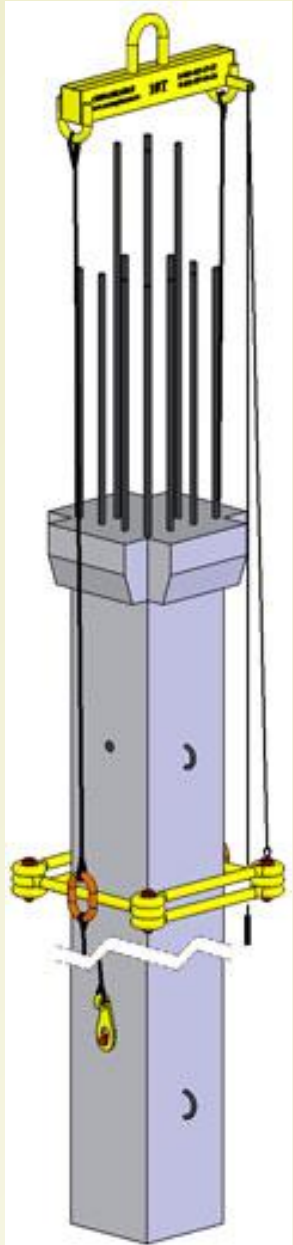
грузоподъемность 5 тонн



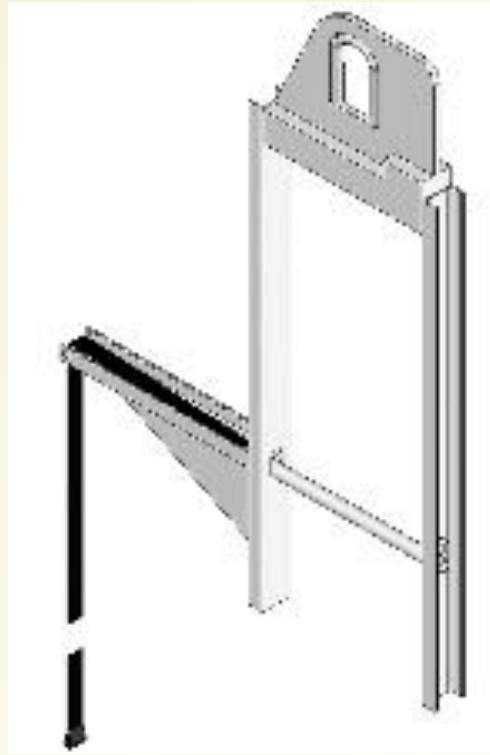
**Траверса с захватами для
пустотных плит длиной до 16 м
г/п 16.0 т**



Траверсы для монтажа КОЛОНН

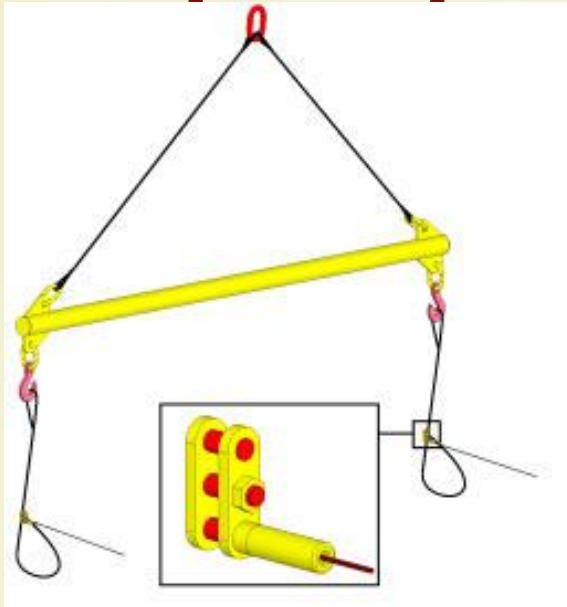


**Траверса
для
подъема
и
монтажа
колонн**



**Захват для поднятия
колонн с пальцевым
стропом, г/п 4 т**

Общестроительные захваты и траверсы



Траверса для ферм с дистанционным расцеплением. В качестве механизма расцепления используется «замок смаля» г/п 6.3 т

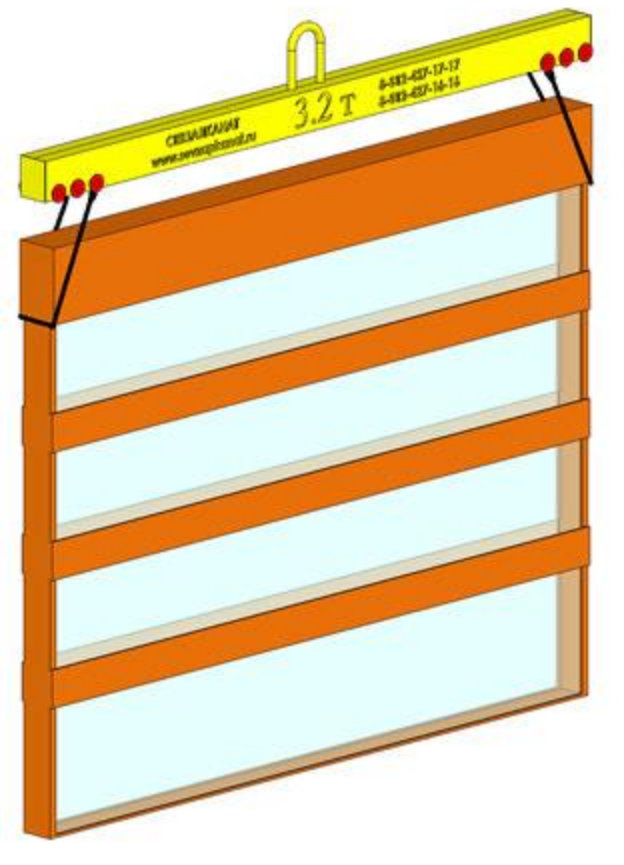


Траверса для перегрузки шпунта длиной до 30 м г/п 16.0 т

Общестроительные захваты



И 7



Траверса для транспортировки ящика со стеклом

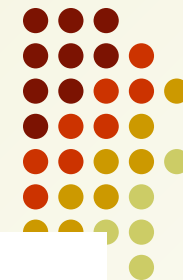


Траверса для монтажа труб, г/п 6.0 т



Захваты для колец колодцев

Общестроительные захваты и траверсы



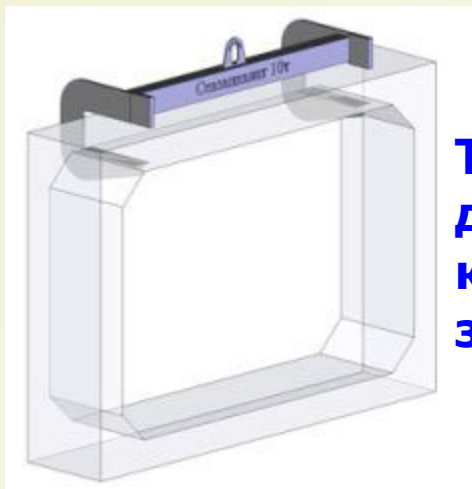
Траверса для монтажа шахт лифтов грузоподъемность 8 – 10 тонн

и траверсы

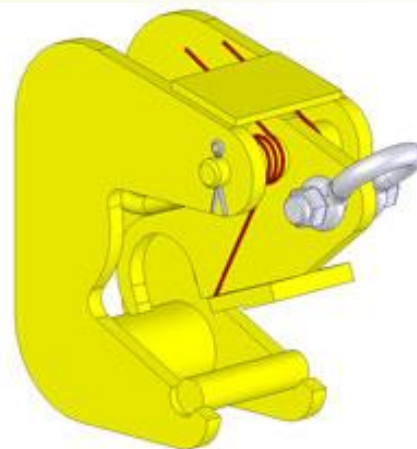
Траверса-захват для монтажа цилиндрических звеньев тоннеля



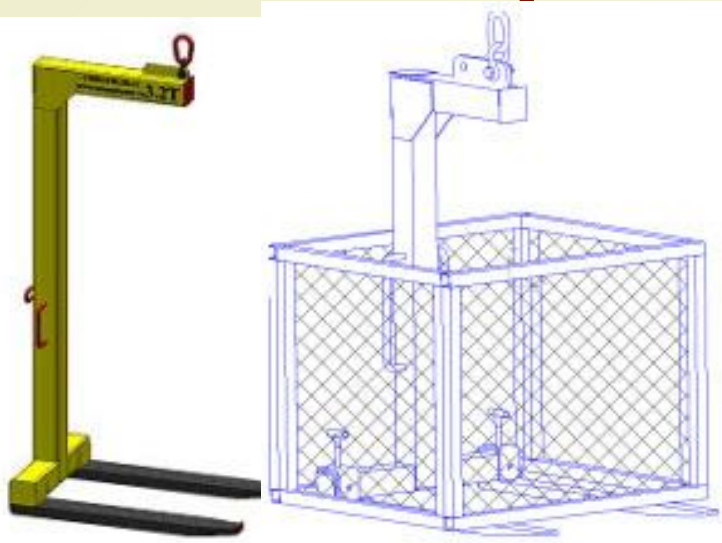
Траверса-захват для монтажа квадратных звеньев тоннеля



Захват для опалубочных плит



Общестроительные захваты Траверсы



**Траверса для
транспортировки
ящика со стеклом
г/п 3.2 с вилочным
захватом для
паллет**



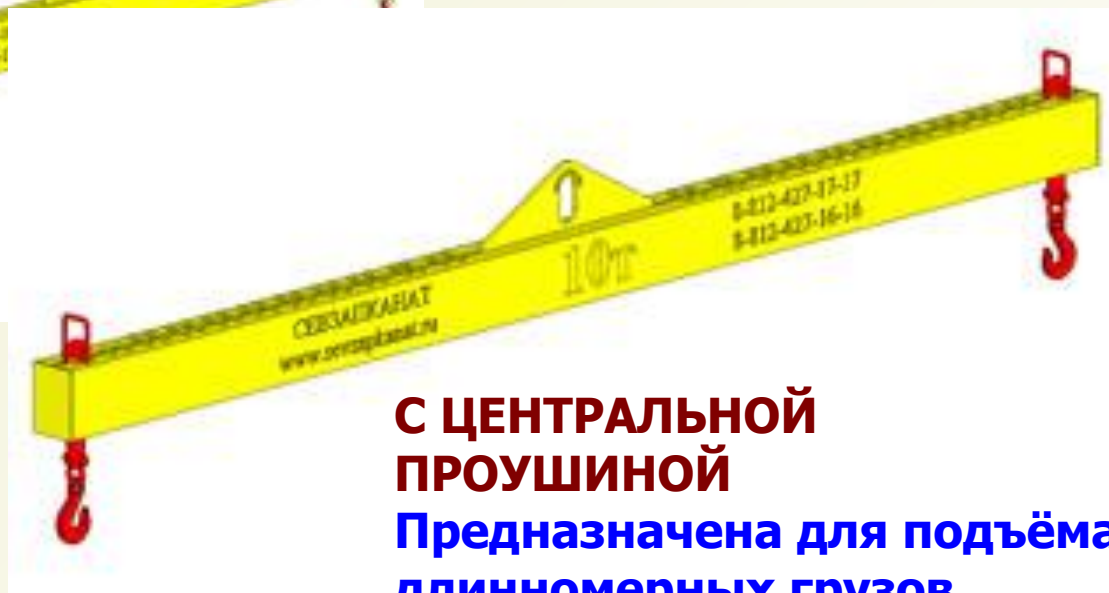
Пример использования траверсы

ТРАВЕРСЫ УНИВЕРСАЛЬНЫЕ



СО СТРОПОМ

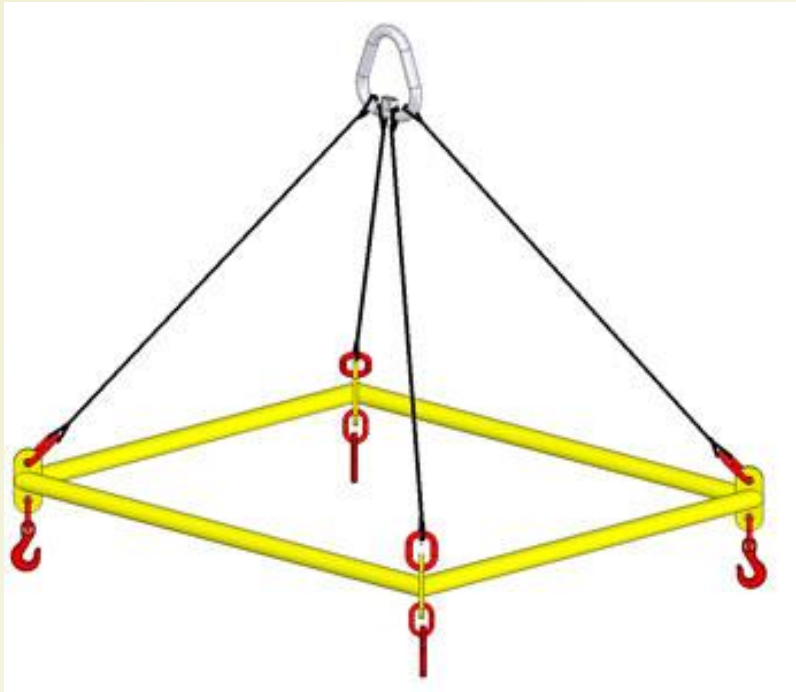
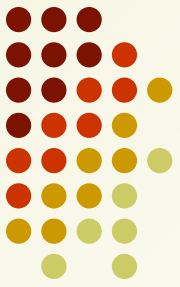
Предназначена для подъёма длинномерных грузов различной длины (до 12 м) со смещенным центром тяжести, грузоподъемность до 20 тонн



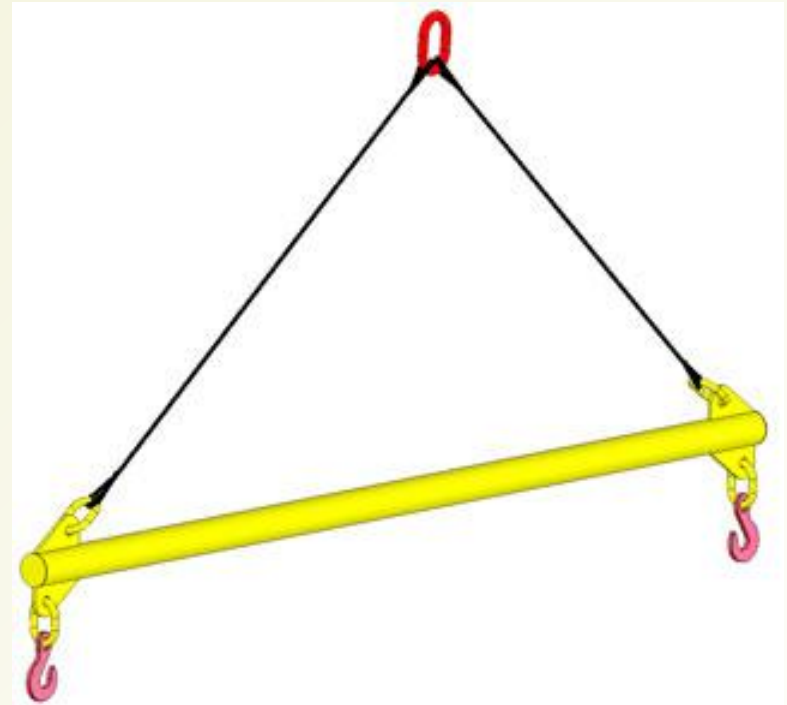
С ЦЕНТРАЛЬНОЙ ПРОУШИНОЙ

Предназначена для подъёма длинномерных грузов различной длины

ТРАВЕРСЫ ДЛЯ ПОДЪЁМА ГРУЗОВ СО СМЕЩЕННЫМ ЦЕНТРОМ ТЯЖЕСТИ



**Рамная траверса
для подъёма стропом**



**Линейная траверса
для подъёма стропом**

ТРАВЕРСЫ ДЛЯ ПОДЪЁМА ГРУЗОВ СО СМЕЩЕННЫМ ЦЕНТРОМ ТЯЖЕСТИ



**Н-ОБРАЗНАЯ
ТРАВЕРСА
С ЦЕНТРАЛЬНОЙ
ПРОУШИНОЙ**

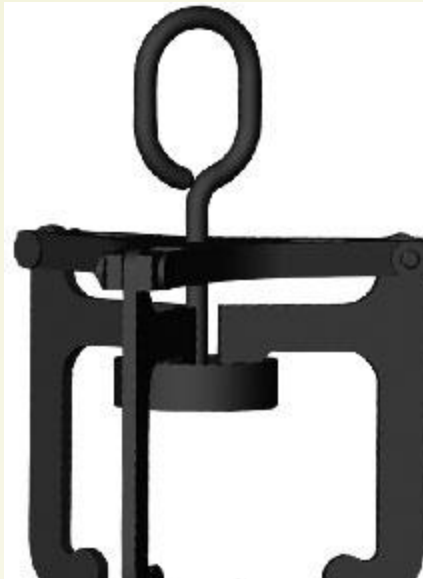
**ЛИНЕЙНАЯ ТРАВЕРСА
С ЦЕНТРАЛЬНОЙ ПРОУШИНОЙ**
Предназначена для подъёма
длинномерных грузов



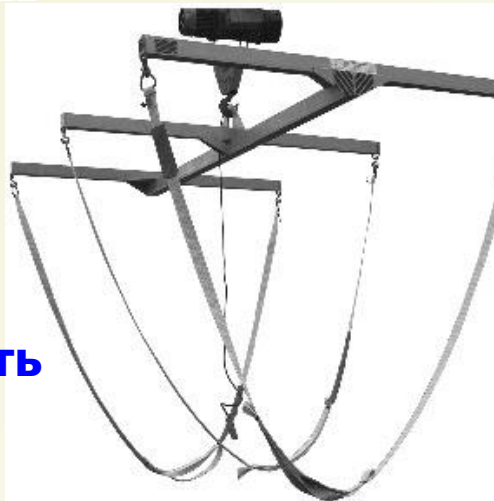
ТРАВЕРСЫ РАЗЛИЧНОГО НАЗНАЧЕНИЯ



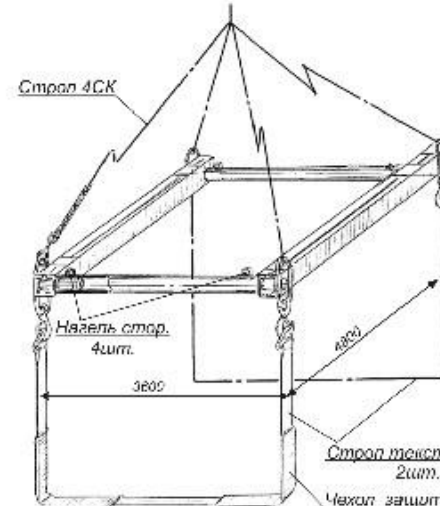
Траверса для перемещения барабанов и рулонов стали
Грузоподъемность до 4 тонн



Захват для подъема круглых изделий
Грузоподъемность до 4 тонн



Траверса для перемещения евромодулей
Грузоподъемность до 9 тонн

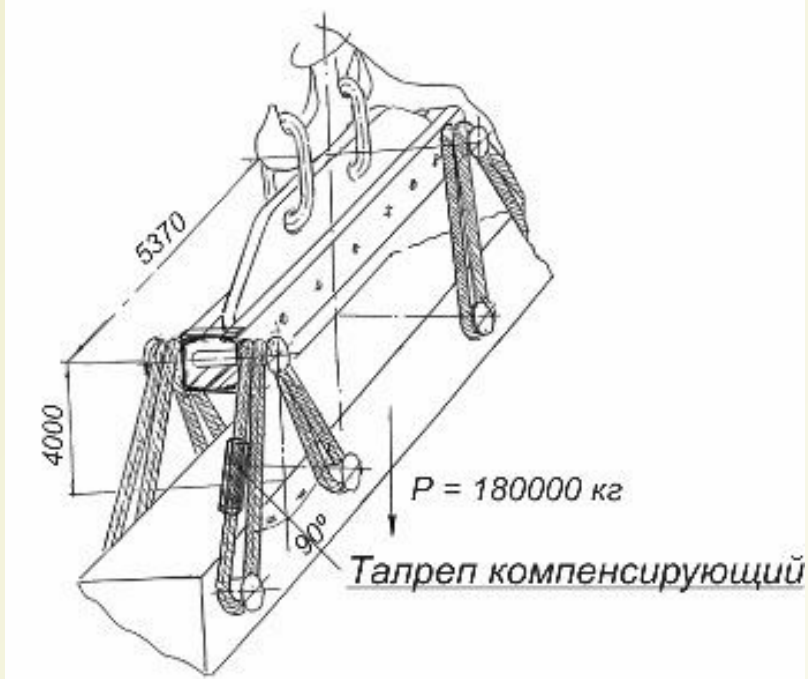


Траверса для погрузки и перемещения евромодулей, разборная
Грузоподъемность до 12 тонн

ТРАВЕРСЫ РАЗЛИЧНОГО НАЗНАЧЕНИЯ



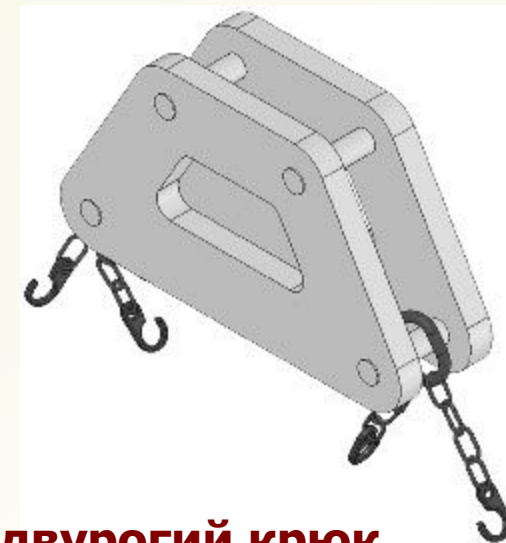
Предлагаемая схема строповки



**ТРАВЕРСА ДЛЯ ПОДЪЕМА
ЭЛЕКТРОСТАНЦИЙ, г/п до 180 тонн
СТРОП-ТРАВЕРСЫ, г/п 60 – 100 тонн**



на однорогий крюк



на двурогий крюк

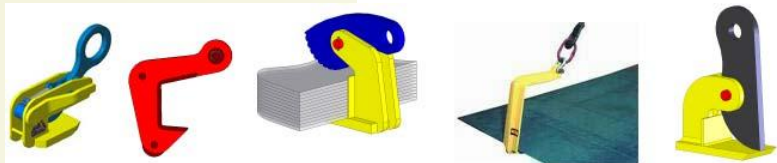
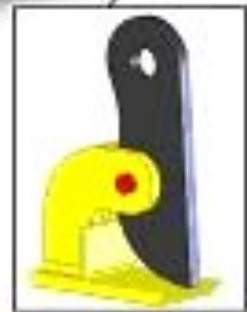
Траверсы для перемещения листовой стали



**Траверса
универсальная с
магнитными
захватами для
перегрузки
листового металла
длиной до 12м
г/п 8.0 т**

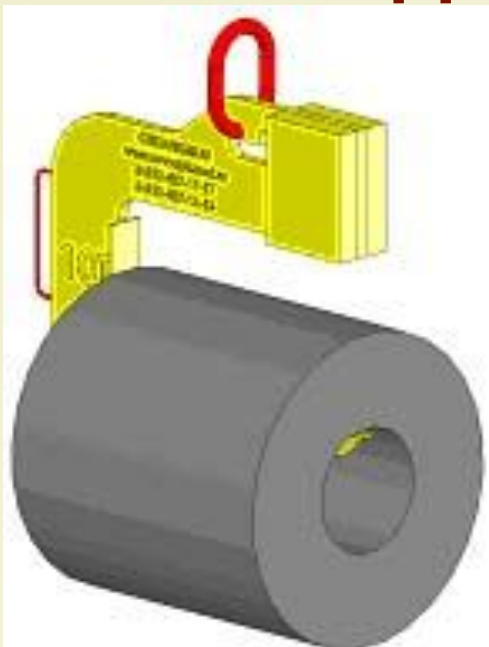


**Траверса для
перегрузки
листового металла
с захватами длиной
до 18м г/п 20**

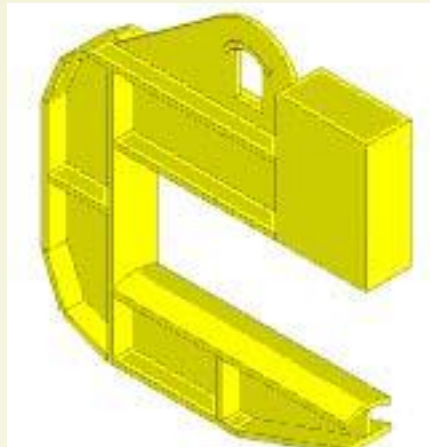


Варианты применяемых захватов

Траверсы и захваты для подъёма и перемещения рулонов стали



Траверса г/п 10.0т, предназначена для транспортировки рулонов стали 1100 и 1250мм

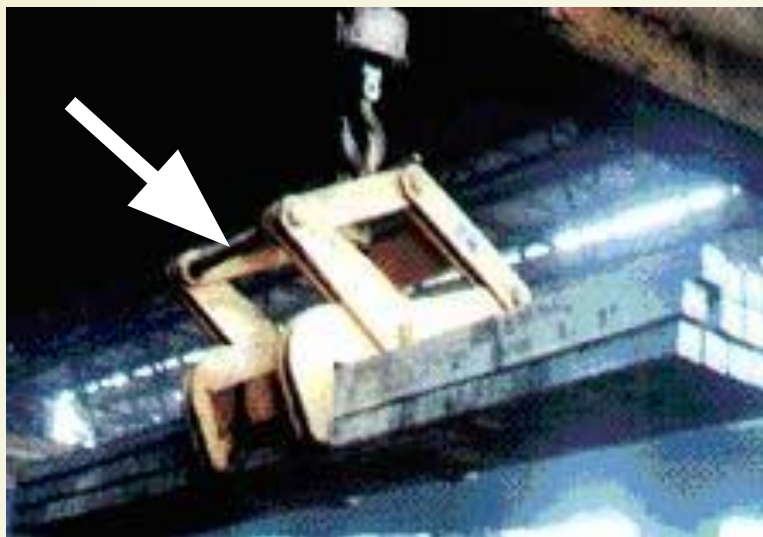


Траверса предназначена для подъема и перемещения рулонов стали массой до 36т



Захват г/п 10.0т , предназначен для транспортировки стандартных рулонов стали 1100 и 1250мм

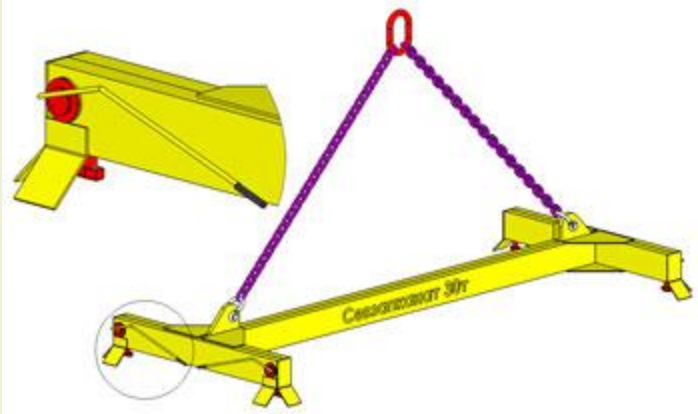
Универсальные захваты и траверсы для подъёма металла и металлоконструкций



Захват для слябов и блюмов г/п 12.5т

**Траверса для
перемещения
грузов г/п до
180т**

Траверсы для подъема за верхние петли 20,30,40-футовых контейнеров г/п до 35 т



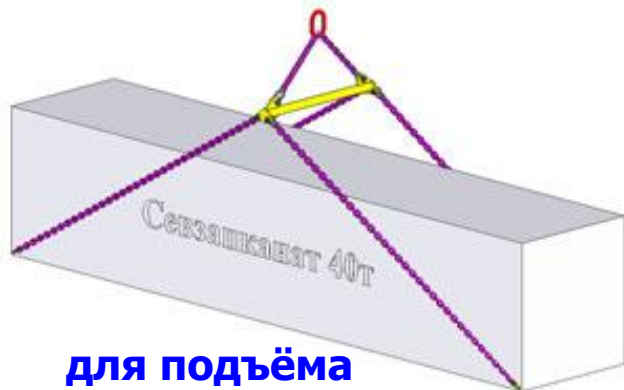
Траверса для подъема 20-футовых контейнеров за верхние петли, фиксируется на контейнере при помощи рычагов г/п до 35 т

Траверса захват для 40-футового контейнера за верхние петли на вилы погрузчика г/п 16.0 т



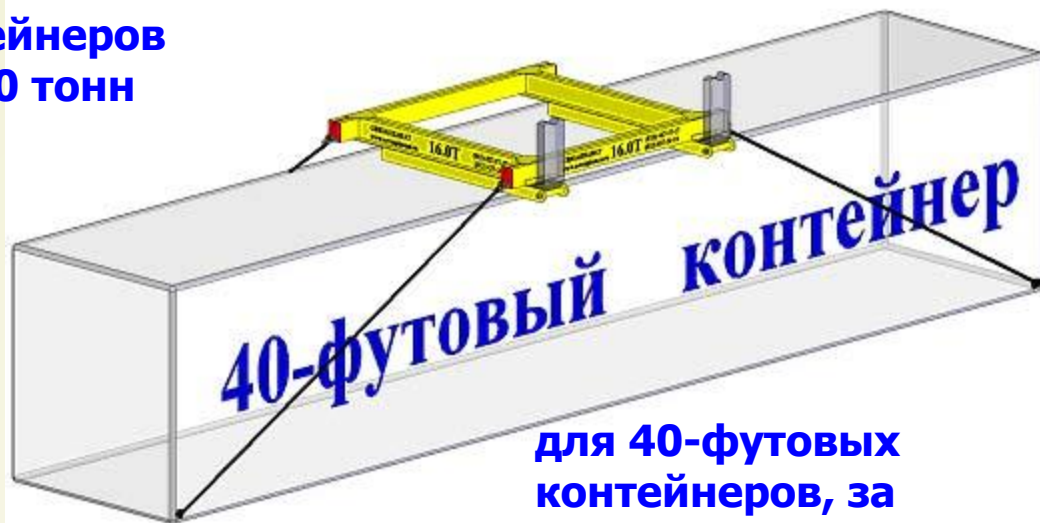
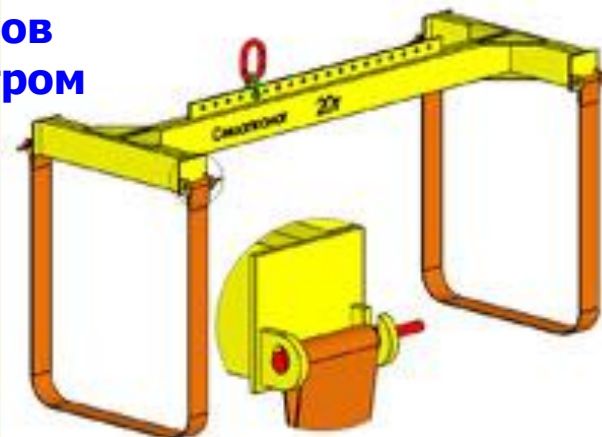
Спредер для 40 футовых контейнеров
Подъем за верхние петли
г/п 35 т

Траверсы для подъема за нижние петли 20,30,40-футовых контейнеров г/п до 35 тонн



для подъёма
20,30,40-
футовых
контейнеров
г/п 40 тонн

для подъема 20,30,40-
футовых контейнеров
со смещенным центром
тяжести, обвязкой
текстильными
стропами
г/п 20 тонн

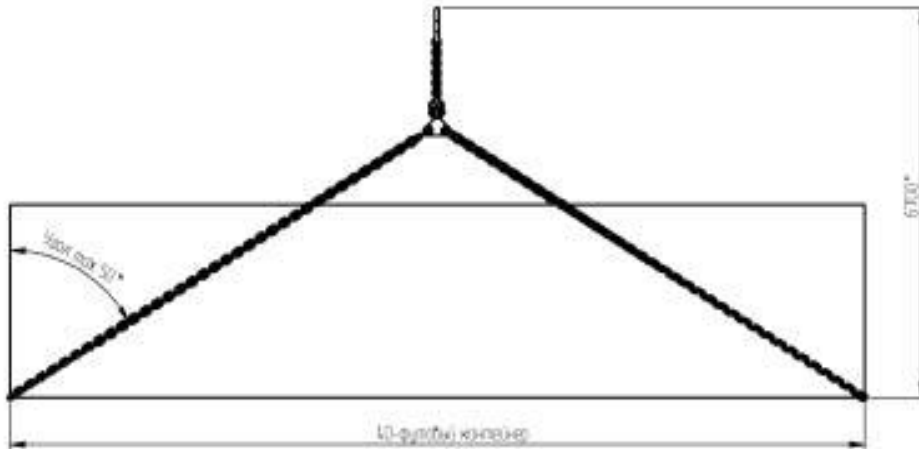


для 40-футовых
контейнеров, за
нижние петли

для 20-футовых
контейнеров г/п
25 тонн



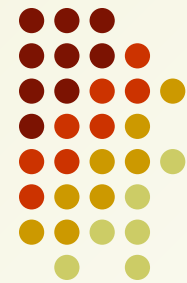
Траверсы для подъема за нижние петли 20,30,40-футовых контейнеров г/п до 35 тонн



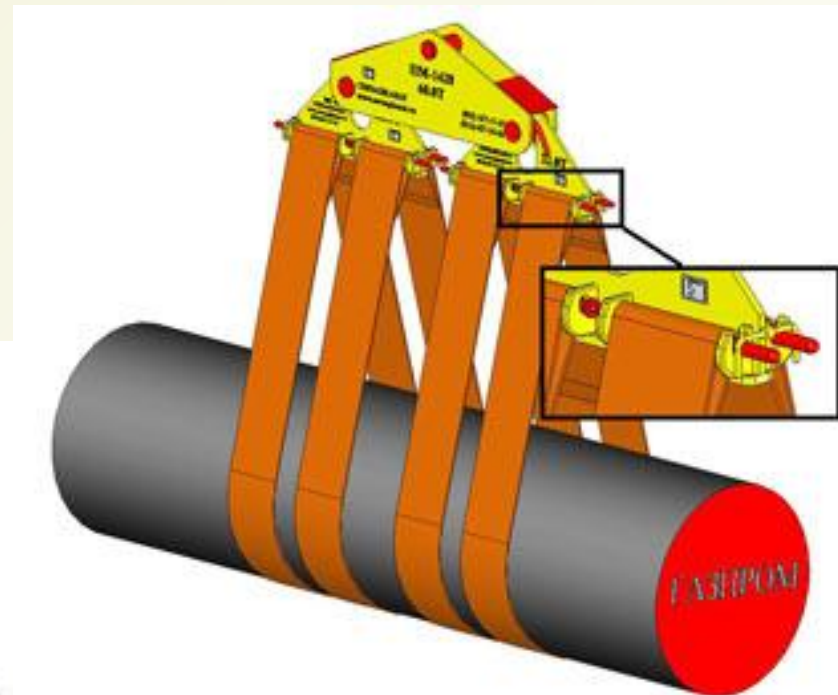
При подъёме контейнера за нижние угловые фитинги прилагаемые при подъеме силы должны находиться под следующим углом к горизонтали:

- 30 град. для контейнеров длиной 12000 мм (40 футов) (номинальная длина) или более;
- 37 град. для контейнеров длиной 9000 мм (30 футов) (номинальная длина) и более до 12000 мм (40 футов) исключительно (номинальная длина);
- 45 град. для контейнеров длиной 6000 мм (20 футов) (номинальная длина) и более до 9000 мм (30 футов) исключительно (номинальная длина);
- 60 град. для контейнеров длиной менее 6000 мм (20 футов) (номинальная длина)

Траверсы для нефтегазовой промышленности



Полотенца монтажные г/п 8-60 тн



Траверсы для нефтегазовой промышленности

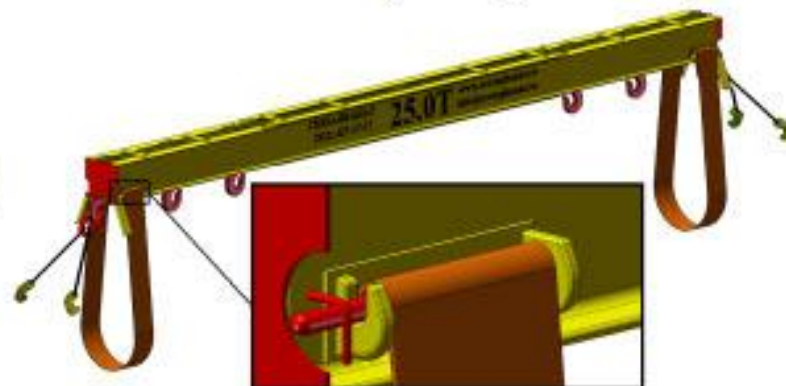


Траверсы типа ТРВ

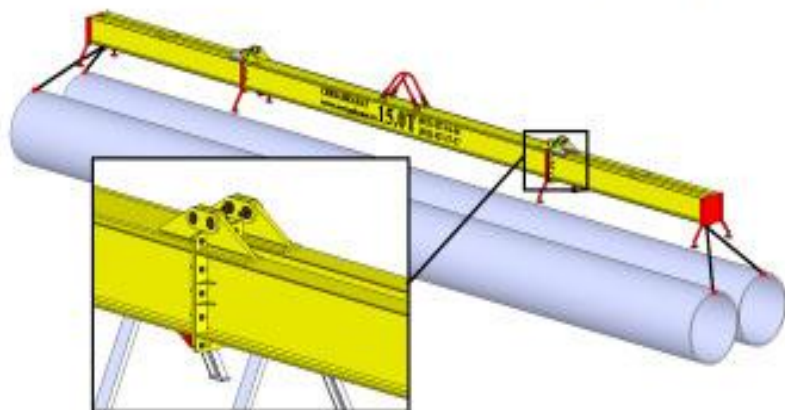
ТРВ-252, ТРВ-182



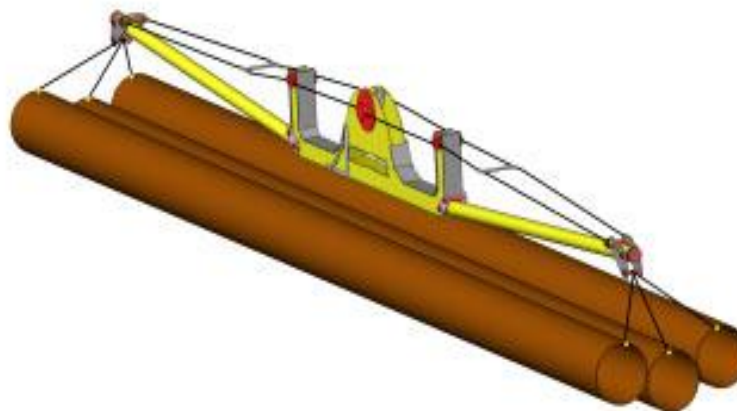
ТРВ-252-У (универсальная)



ТРВ-152, ТРВ-162, ТРВ-202 (разборная)



ТРВ203 (разборная)



ТРВ-УБО-10

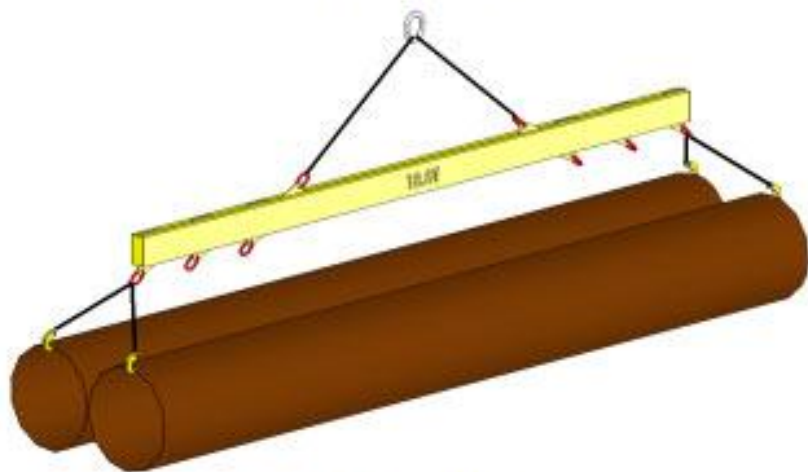


Траверсы для нефтегазовой промышленности

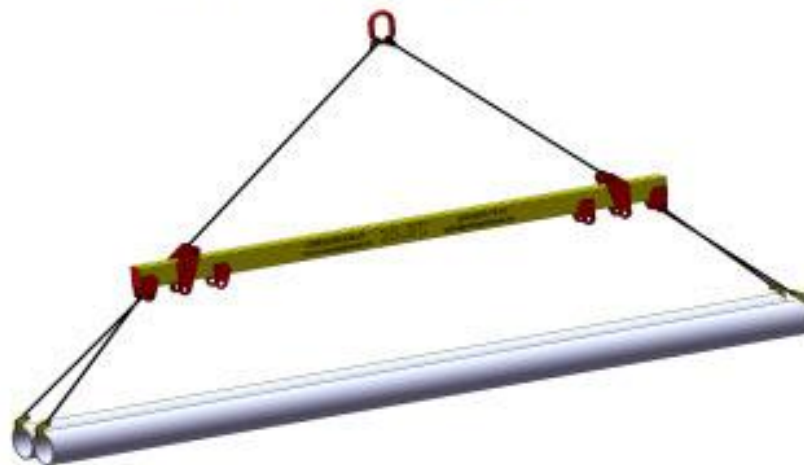
Траверсы типа ТРВ



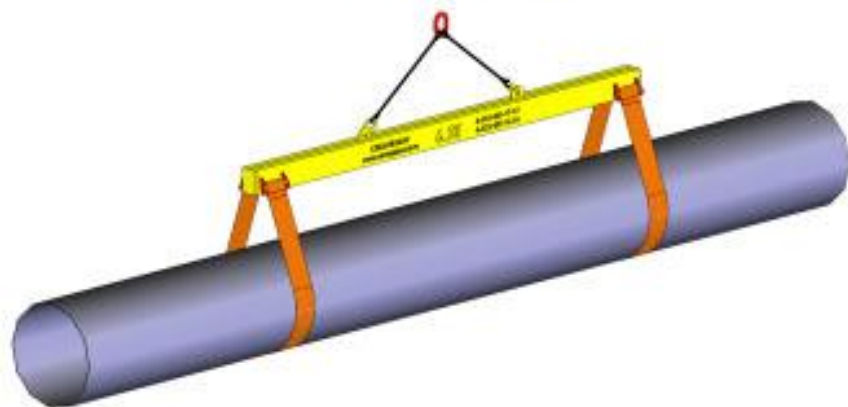
ТРВ-162, ТРВ-61



ТРВ-У-25 (универсальная)



ТРВ-81-ИИИ



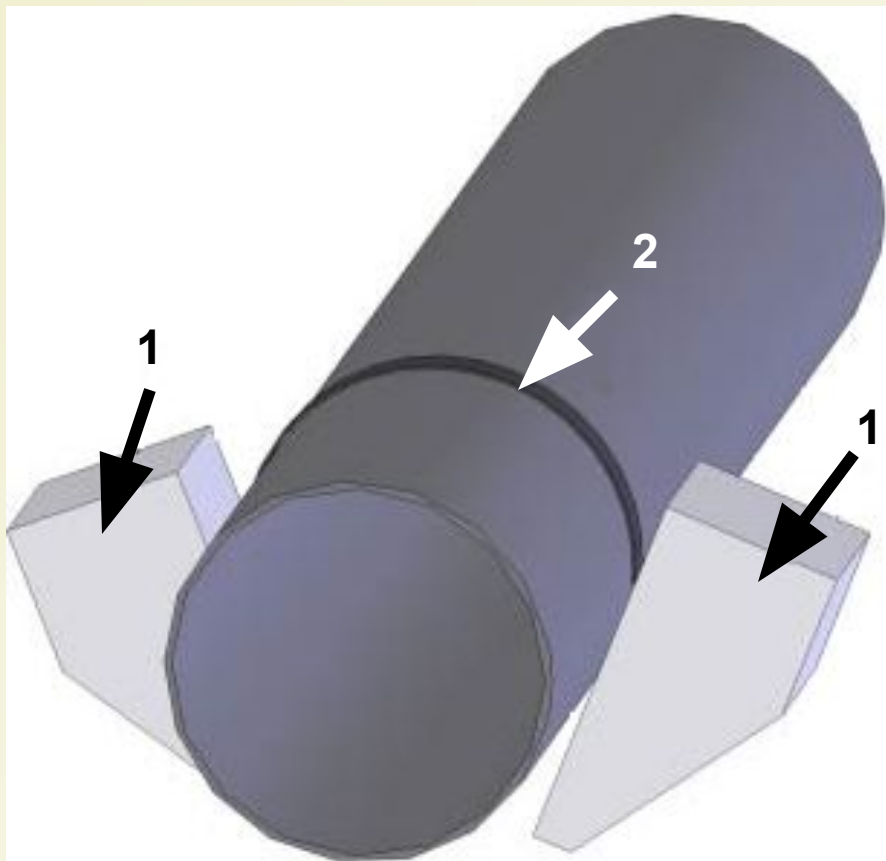
ТРВ-321-ИИИ



Траверсы для нефтегазовой промышленности



Троллейные подвески типа ТПП



Мягкие силовые пояса 2 предназначены для использования в качестве соединительных поясов сборных железобетонных утяжелителей типа УБО, УБО-М и УБП применяемых при балластировке трубопроводов.

1. Железобетонный утяжелитель УБО (УБО-М);

2. Мягкий силовой пояс.

Траверсы для нефтегазовой промышленности



	ТПП 821 821 м	ТПА 1021	ТПП 1021 м	ТПП 1421 1421 м	ТПП 1423
Грузоподъемность, кг	20 000	32 000	32 000	63 000	60 000
Диаметр поднимаемого трубопровода, мм	720 - 820	1016 - 1067	1020	1220 - 1420	1220 - 1420
Количество катков, шт.	6	6	12	12	12
Материал покрытия катков	полиуретан без покрытия	авиашина	с металлическими катками	полиуретан без покрытия	авиашина 600x200
Количество боковых роликов, шт.	4	4	-	-	4
Габаритные размеры, мм	1314x1500x1900	1650x1900x2500	2120x1720x2150	2120x2034x2530	3500x2350x2985
Масса, не более, кг	780	1200	1155	1400	2750

