

Контрольные

вопросы

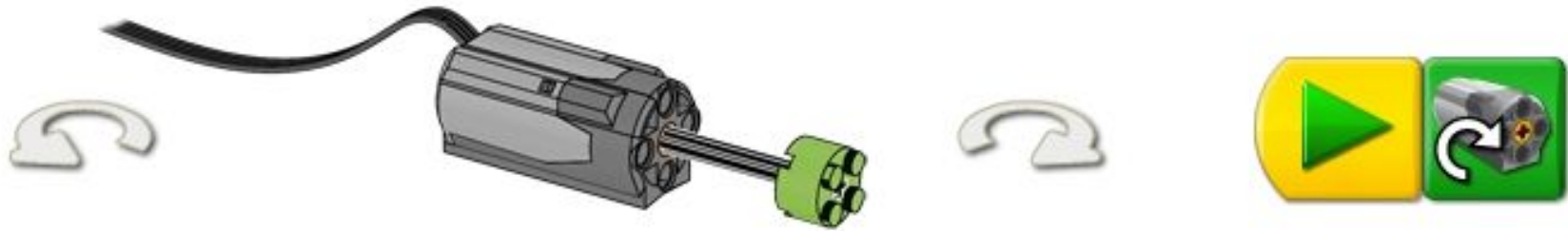
1 блока

«Я

конструирую»

Задание

1.



1) При помощи чего в данном узле крутящий момент будет передаваться от электромотора к детали (зеленому кубику)?

2) В каком направлении будет вращаться деталь по такой программе?

Задание

2.



- 1) Какая передача изображена на рисунке?
- 2) Какая шестерня в этой передаче является ведущей?
- 3) В каком направлении будет крутиться ведомая шестерня по такой программе?

Задание

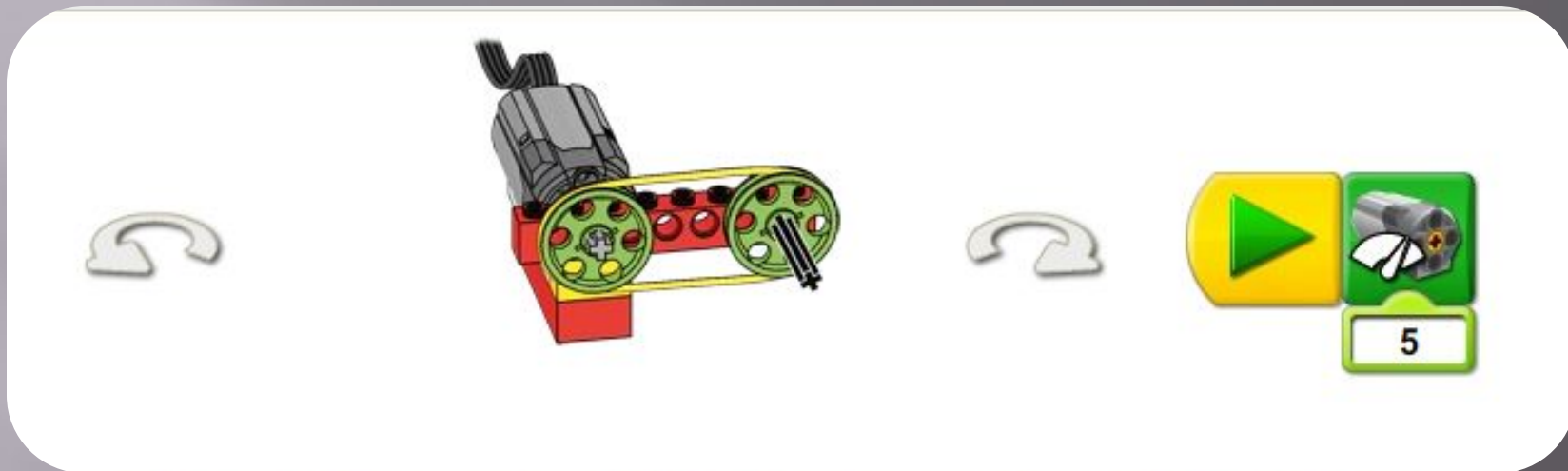
3.



- 1) В каком направлении крутятся два больших зубчатых колеса по такой программе?
- 2) Почему это происходит?

Задание

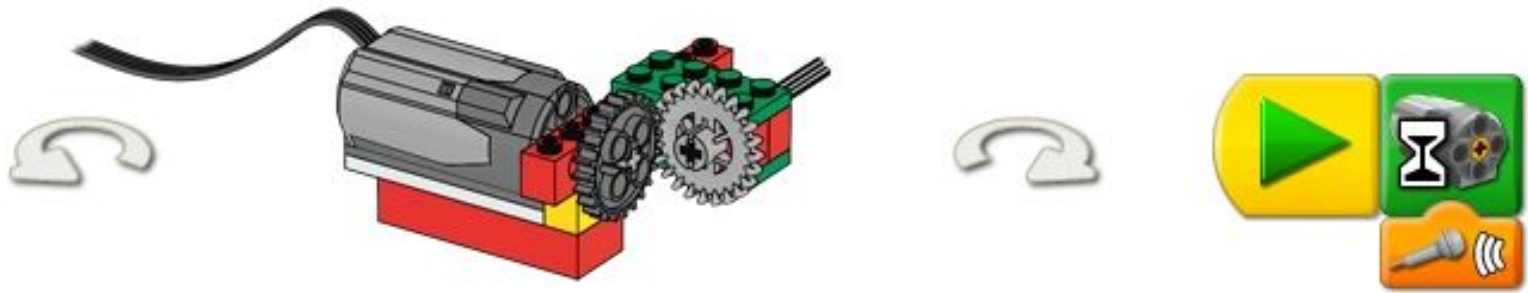
4.



- 1) При помощи чего крутящий момент от одного шкива передается другому?
- 2) В каком направлении крутятся два шкива по такой программе?

Задание

5.



Перед вами два зубчатых колеса одинакового диаметра и диаметра и
У каждого из них по 24 зуба.

- 1) Какое из зубчатых колес, показанных на рисунке, называется коронным и почему?
- 2) Что позволяет сделать коронное зубчатое колесо в данной конструкции?

Задание

6.



- 1) Какой вид передачи показан на рисунке?
- 2) Какие две функции выполняет данный вид передачи?

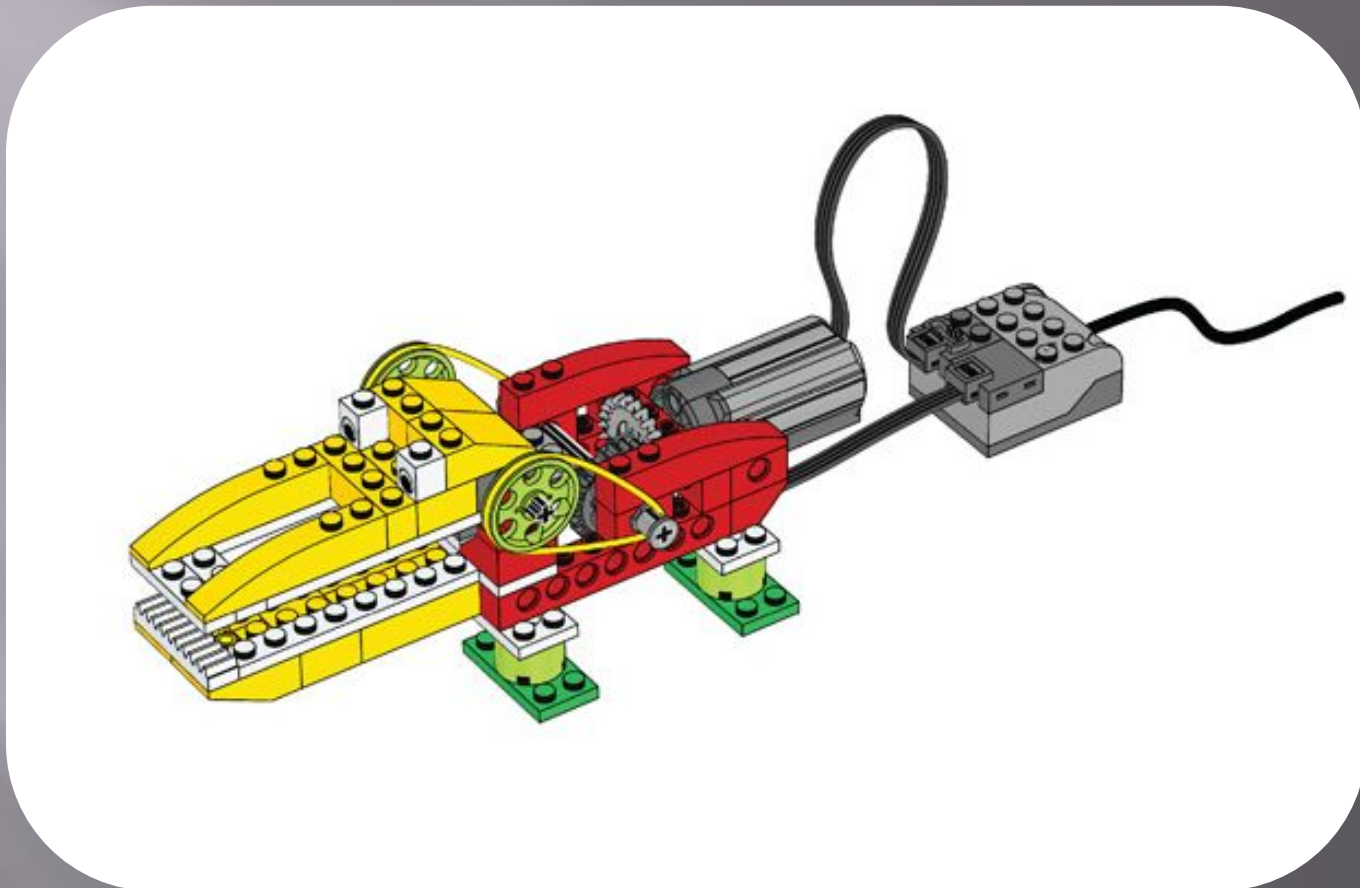
Задание

7.



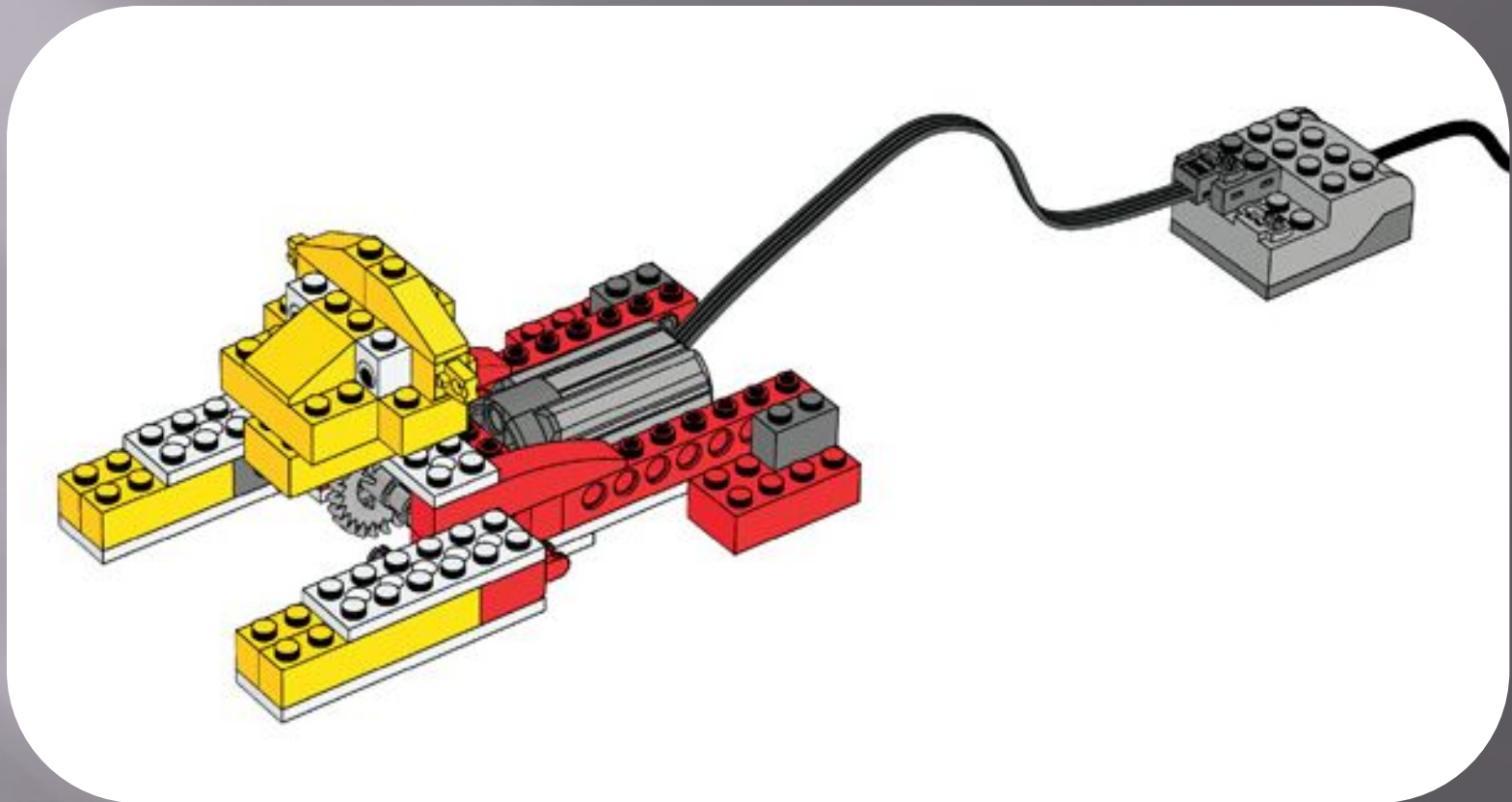
- 1) Как называется механизм, изображенный на рисунке?
- 2) Как будут двигаться колесо, ось и круглый кирпич в данном механизме и почему?

Задание 8.



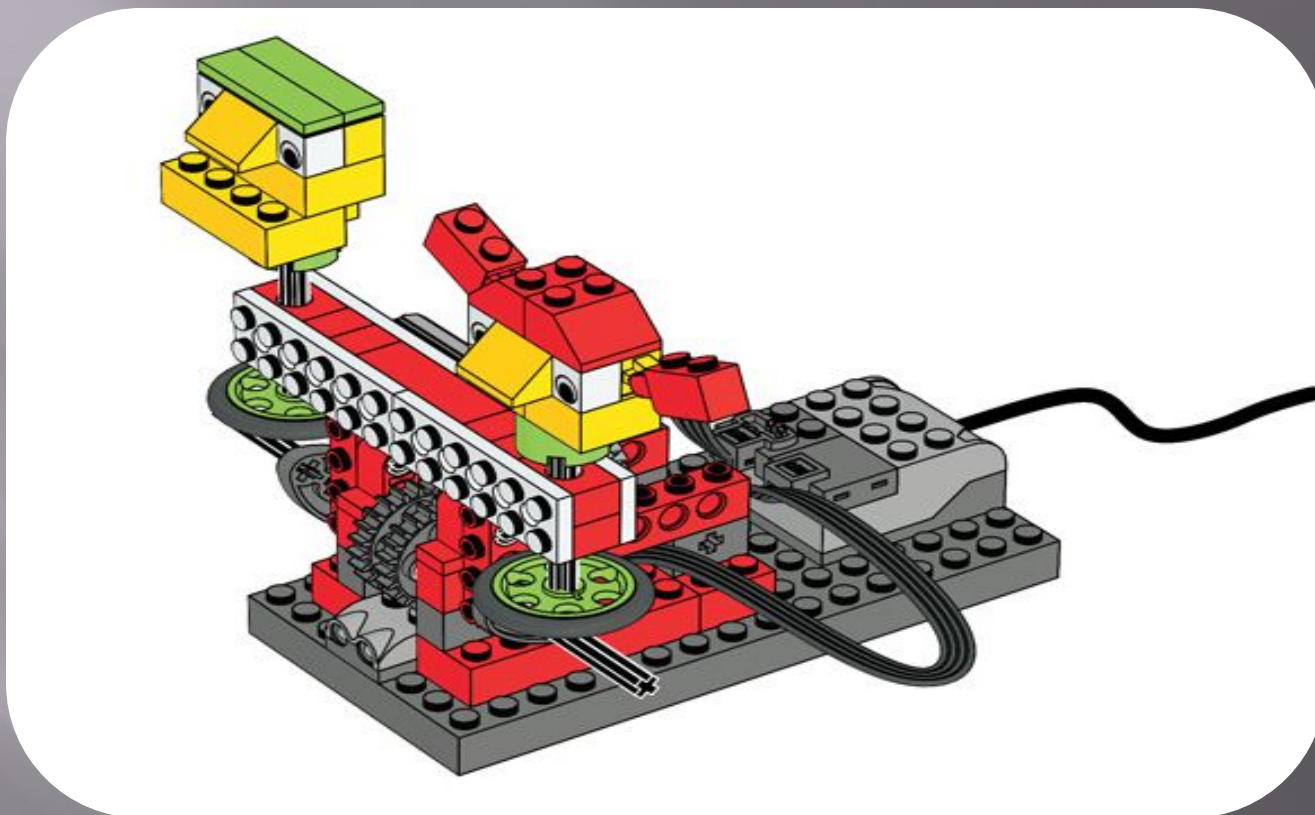
Какая передача используется для привода в действие модели, показанной на рисунке?

Задание 9.



Какое зубчатое колесо используется для привода в действие модели, показанной на рисунке?

Задание 10.



Какой механизм используется для привода в действие модели, показанной на рисунке?

**Желаю
успехов**