

# Изометрия. Что это?

Узнай об изометрии все подробности

**Лазуткина Марина Гарриевна**

преподаватель черчения,  
Профессиональное училище №10, ЗАТО Северск

[900igr.net](http://900igr.net)

# Содержание

Немного теории

Способы построения изометрических осей

Порядок построения изометрии

Точки и отрезки

Изометрия плоских фигур

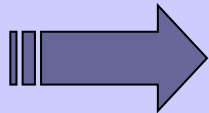
Геометрические тела

Деталь изнутри

Практика

Проверь себя

Используемая литература

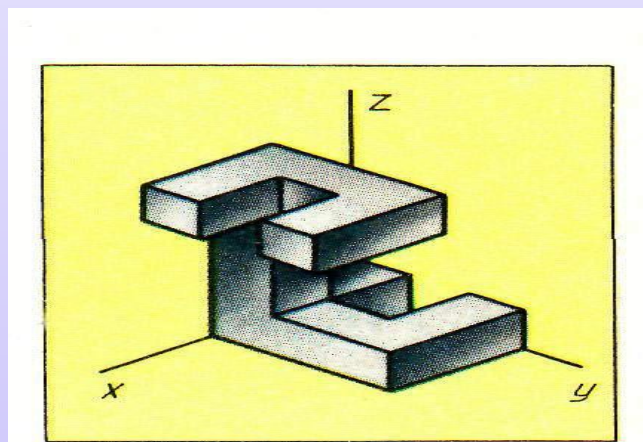
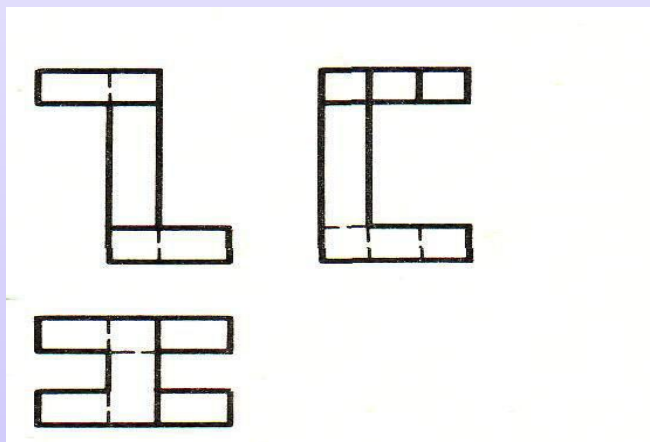


# Немного теории

Чертеж механизма или детали не дает полное представление о его форме. Поэтому чертежи сложных изделий сопровождаются наглядными изображениями (аксонометрическими проекциями).

Аксонометрия - слово греческое, в переводе означает измерение по осям.

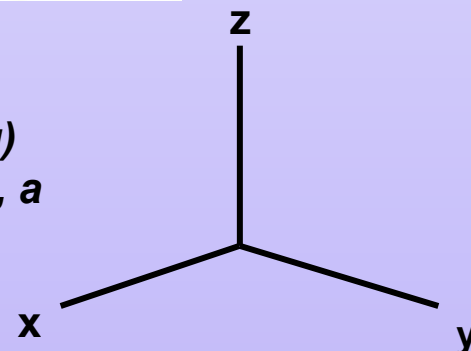
При построении аксонометрических проекций размеры откладывают вдоль осей  $X, Y, Z$ . Аксонометрические проекции отличаются наглядностью:



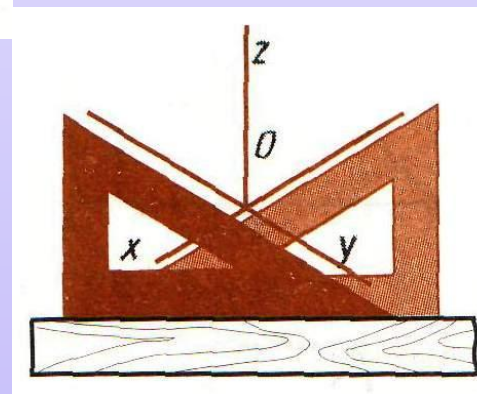
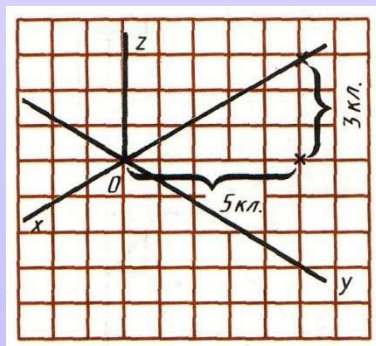
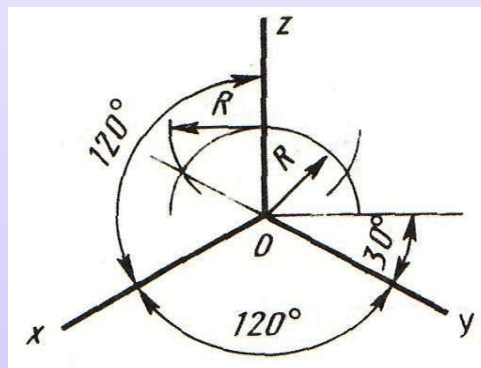
Изометрия – это одна из аксонометрических проекций.

Изометрия(греч.) - равное измерение.

При вычерчивании изометрической проекции (изометрии) размеры по всем трем осям откладывают натуральные, а сами оси выглядят так:



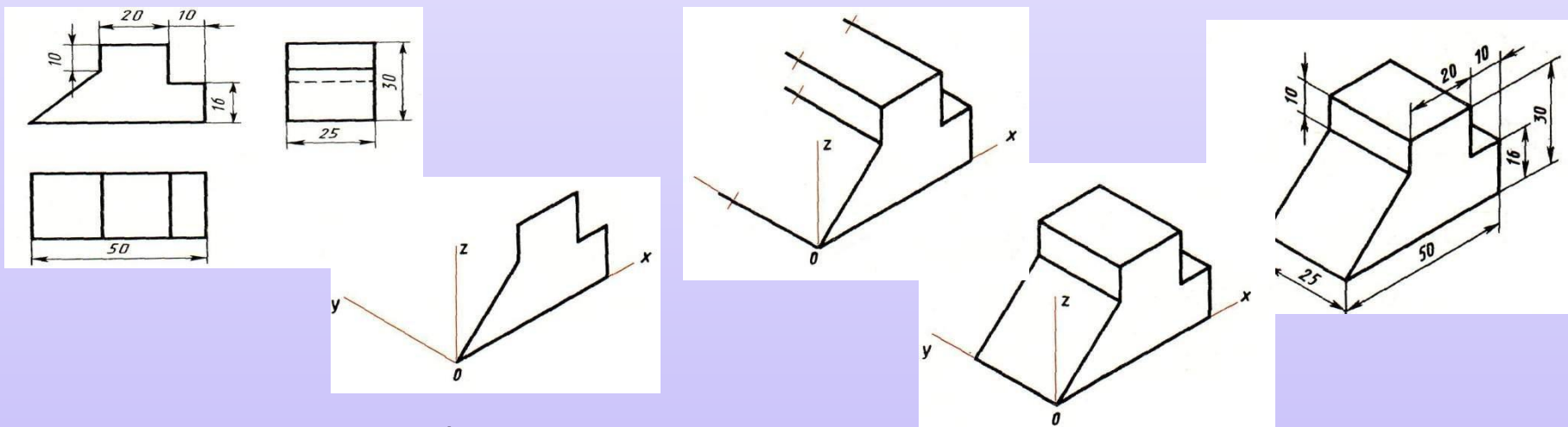
# Способы построения изометрических осей



Содержание

# Порядок построения изометрии

1. Проводят оси. Строят переднюю грань детали, откладывая действительные величины высоты - вдоль оси  $Z$ , ширины – вдоль оси  $X$ .
2. Из вершины полученной фигуры параллельно оси  $Y$  проводят ребра, уходящие вдаль. Вдоль них откладывают действительную толщину детали.
3. Через полученные точки проводят прямые, параллельные ребрам передней грани.
4. Удаляют лишние линии, обводят видимый контур и наносят размеры.



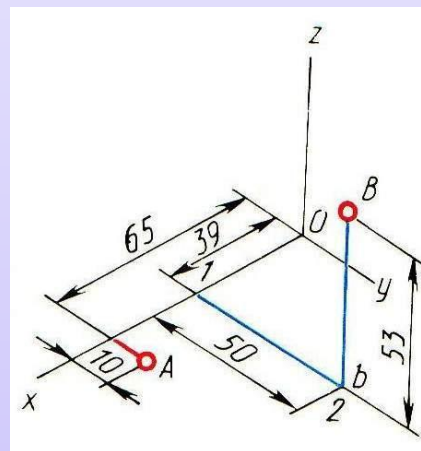
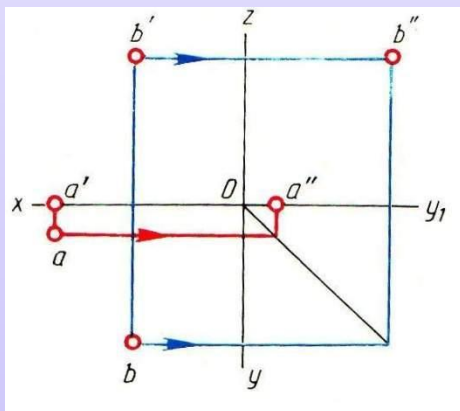
Вы познакомились с общими правилами построения изометрических проекций. На следующих слайдах эти проекции представлены более детально.

Содержание

# Точки и отрезки

**Все детали можно мысленно разделить на геометрические тела, которые состоят из вершин (точек), ребер (отрезков) и граней (плоских фигур).**

**Чтобы построить изометрию точки, необходимо знать ее координаты  $X, Y, Z$  и откладывать их по соответствующим осям:**



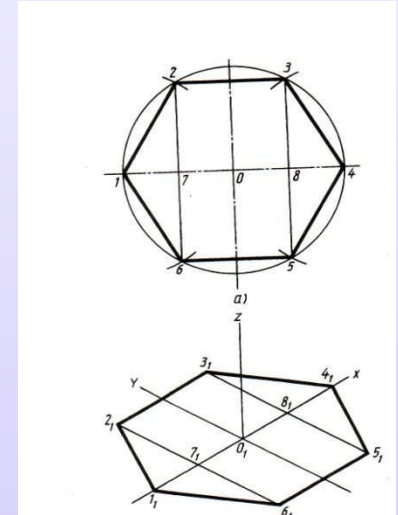
Аналогично строят изометрию отрезка.

Содержание

# Изометрия плоских фигур

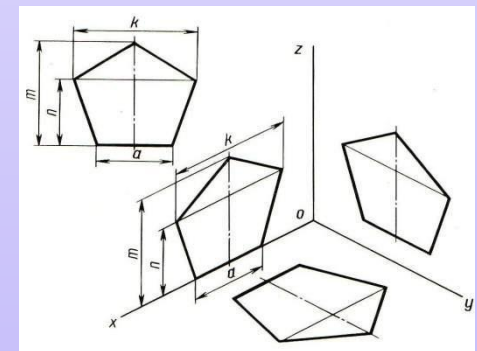
## Правильный шестиугольник в плоскости $XOY$ :

из точки  $O_1$  по оси  $X$  откладывают отрезки  $O_11_1$  и  $O_14_1$ , равные размеру отрезков  $O1$  и  $O4$ . По этой же оси откладывают отрезки  $O_17_1$  и  $O_18_1$ , равные отрезкам  $O7$  и  $O8$ . Через полученные точки  $7_1$  и  $8_1$  проводят параллельно оси  $Y$  прямые линии. На них откладывают отрезки  $7_1-2_1$ ,  $8_1-3_1$  и т. д., равные отрезкам  $7-2$ ,  $8-3$  и т. д. Найденные шесть точек последовательно соединяют прямыми. Аналогично строят изометрию правильного шестиугольника в плоскостях  $ZOX$  и  $ZOY$ .



## Правильный пятиугольник:

Для упрощения работы построения выполняют по двум координатам вершин, откладывая их по соответствующим осям.



## Окружность:

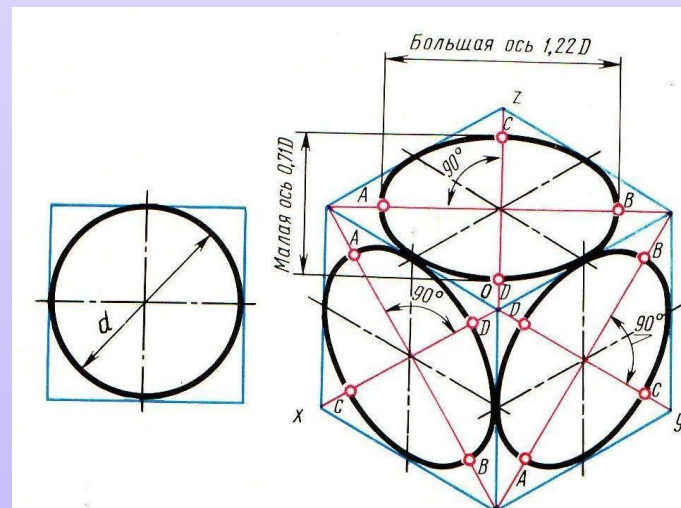
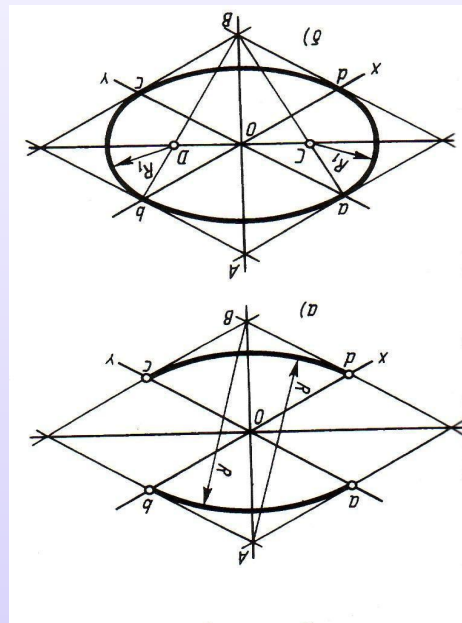
Окружности в изометрии изображаются в виде эллипсов.

Для упрощения работы эллипсы заменяют овалами, вписанными в ромб со стороной, равной диаметру заданной окружности. Для этого на осях (например  $x$  и  $y$ ) откладывают от точки  $O$  в четырех направлениях отрезки, равные радиусу изображаемой окружности.

Через полученные точки  $a, b, c, d$  проводят прямые, образующие ромб. Из точек  $A$  и  $B$  проводят дуги радиусом  $R$  между точками  $a$  и  $b, c$  и  $d$ .

Точки  $C$  и  $D$  являются центрами малых дуг, сопрягающих большие. Малые дуги описывают радиусом  $R_1$ .

Аналогично строят овалы на осях  $z$  и  $x, z$  и  $y$ .





# Геометрические тела

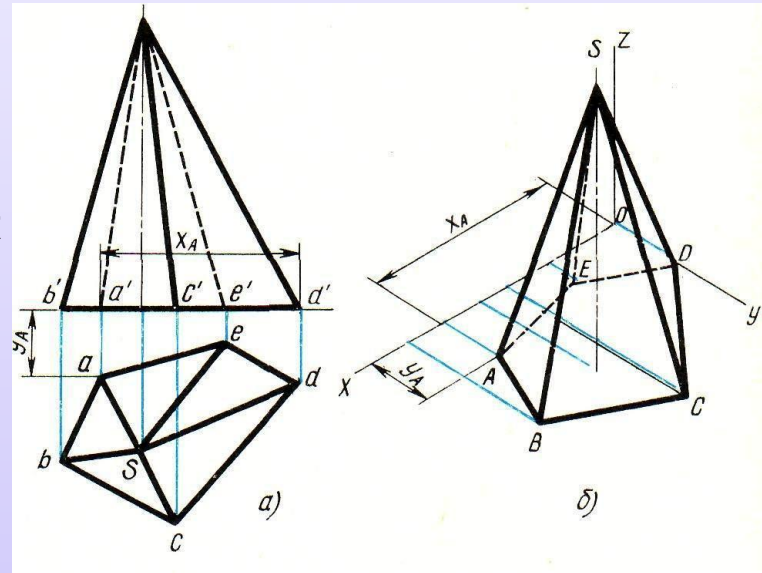
## Пирамида.

На рисунке а показан комплексный чертёж (рисунок а) неправильной пятиугольной пирамиды. По этому чертежу определяем координаты всех точек основания пирамиды. Затем по координатам  $x$  и  $y$  строим изометрию пяти точек-вершин основания пирамиды (рисунок б).

## Пример.

По оси  $x$  от точки  $O$  откладываем координату  $X_A = a' d$ . Из конца ее проводим прямую, параллельную оси  $y$ , на которой откладываем вторую координату этой точки  $Y_A = a' a$ .

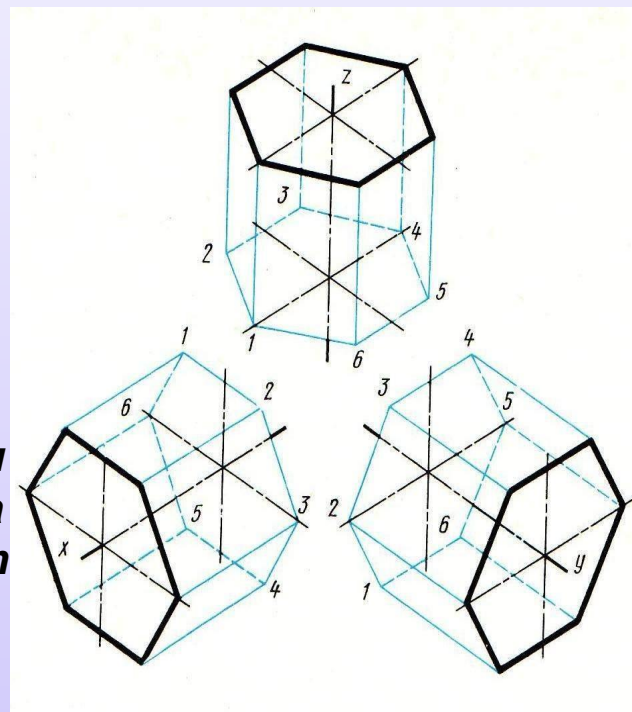
Далее строят по координатам высоту пирамиды и получают точку  $S$ -вершину пирамиды. Соединяя точку  $S$  с точками  $A, B, C, D$  и  $E$ , получают изометрическую проекцию пирамиды.



## Призма:

Если основание призмы – правильный многоугольник (например, шестиугольник), то построение вершин основания по координатам можно упростить, проводя одну из осей координат через центр основания. Оси  $x$ ,  $y$  и  $z$  проводят через центры правильных шестиугольников призмы. Далее из вершин шестиугольника основания проводим прямые, параллельные соответственно осям  $x$ ,  $y$  и  $z$  (для каждой из рассматриваемых на рисунке призм). На этих прямых от вершин основания откладывают высоту призмы и получают точки 1, 2, 3, 4, 5, 6 вершин другого основания призмы.

Соединив эти точки прямыми, получают изометрическую проекцию призмы. В заключение видимые ребра проводят сплошными толстыми линиями, а невидимые ребра - тонкими штриховыми.

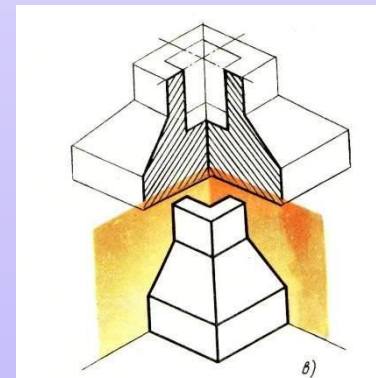
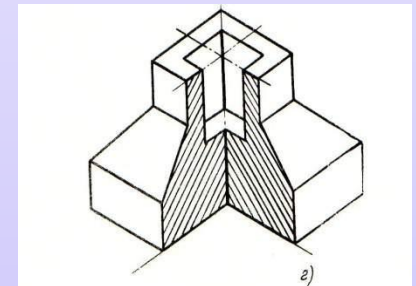
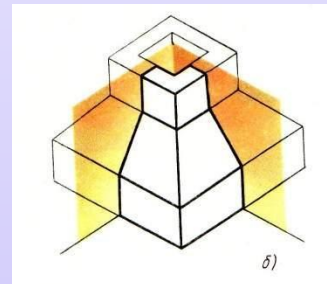
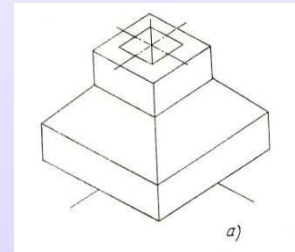


# Деталь изнутри

**Для выявления внутренней формы предмета применяют вырез одной четверти детали.**

**Вначале строят в тонких линиях изометрию (см. рисунок а). Затем выполняют вырез, направляя две вертикальные секущие плоскости по осям  $x$  и  $y$  (см. рисунок б).**

**Удаляют часть изображаемого предмета (см. рисунок в), после чего штрихуют сечения и обводят изображение сплошными толстыми линиями (см. рисунок г).**

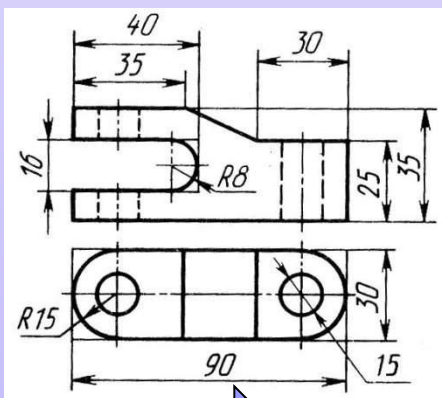
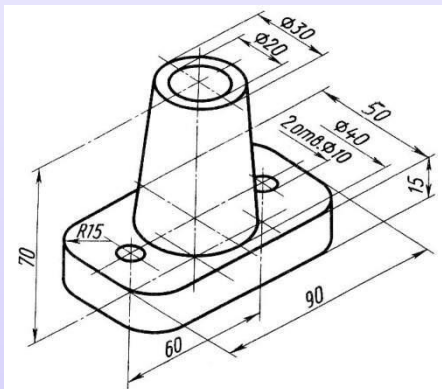


# Практика

Эти упражнения помогут Вам попробовать свои силы (проверить и закрепить знания).

## Упражнение 1.

1. Какое наглядное изображение представлено на чертеже?
2. Чему равны углы между осями изометрической проекции?
3. В какую фигуру проецируются окружности в изометрии?
4. Чему равны габаритные размеры детали?
5. Есть ли в изделии отверстия? Сколько их и какова их форма?



## Упражнение 2.

Постройте изометрическую проекцию детали по ее комплексному чертежу.

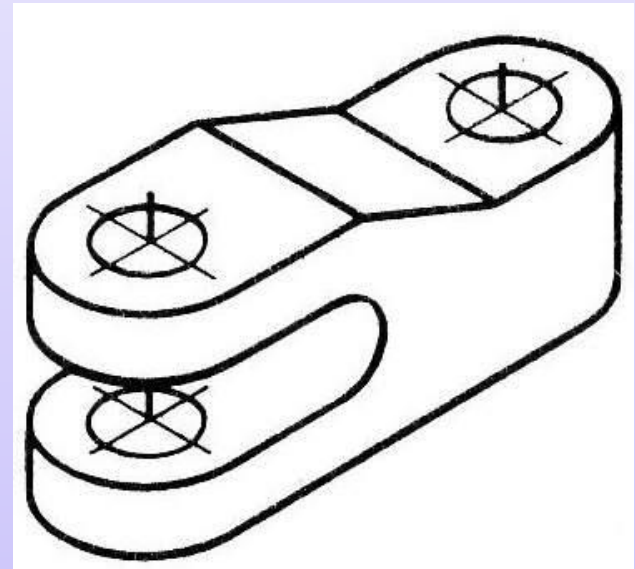
Содержание

# Проверь себя

## Эталон к упражнению 1:

1. *Изометрическая проекция.*
2. *120°.*
3. *Эллипс.*
4. *90; 40; 50 мм.*
5. *Да. 3. Цилиндр.*

## Эталон к упражнению 2:



# Используемая литература

1. Боголюбов С.К. **Черчение**, М.: Машиностроение, 1989г.
2. Вышнепольский И.С. **Техническое черчение**, М.: Высшая школа, 2005г.
3. Вышнепольский И.С. **Черчение для техникумов**, М.: АСТ, Астрель, 2002г.
4. Бахнов Ю.Н. **Сборник заданий по техническому черчению**, М.: Высшая школа, 1988г.



# ***Благодарю за внимание!***



Содержан  
ие

В начало