

Контрольная работа по инженерной графике

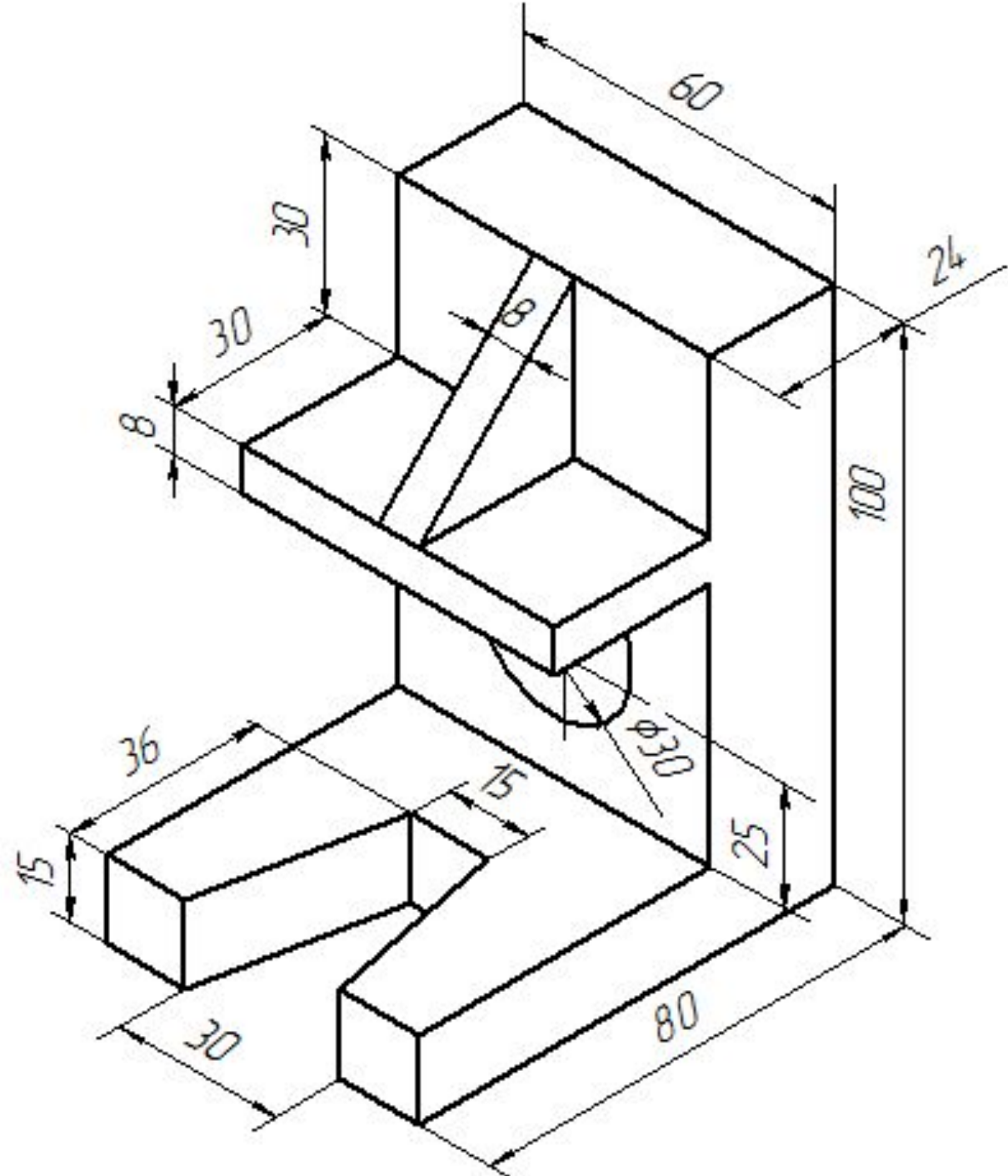
/Варианты заданий и методические указания к контрольной работе по ИНЖЕНЕРНОЙ ГРАФИКЕ для ФБФО специальности **СЗПГС, СЗТГВ, СЗПЗ/**

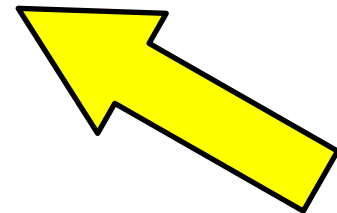
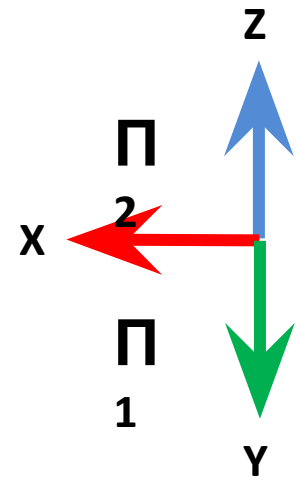
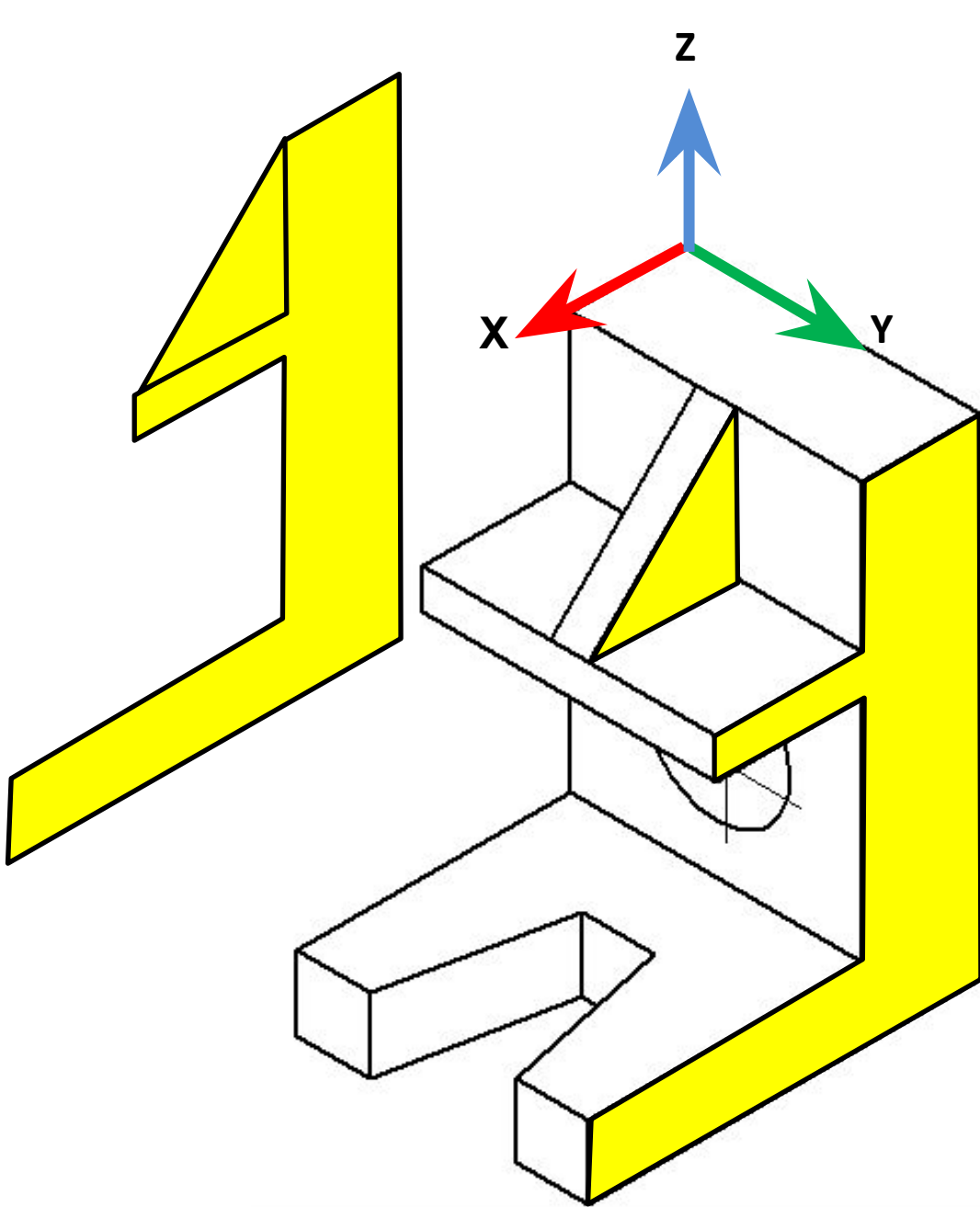
/Гостевой доступ/ [ingraf/](#)

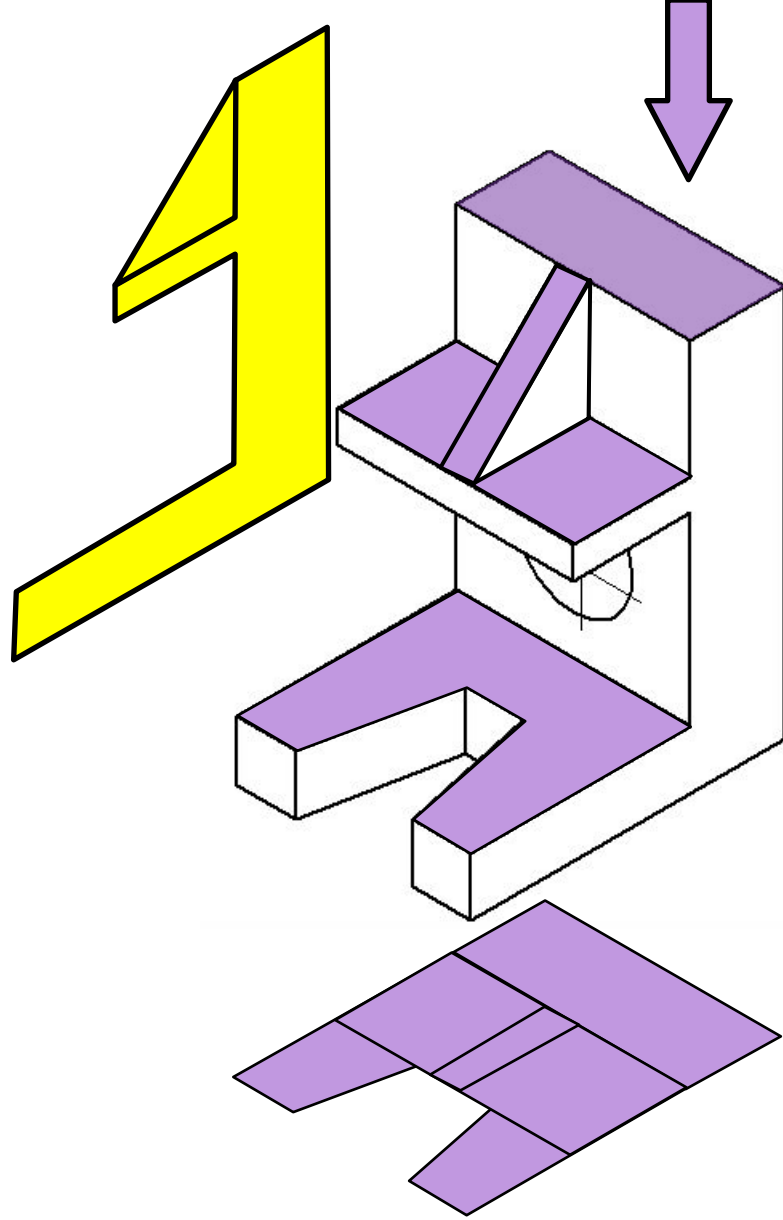
- Указания для выполнения контрольной работы по инженерной графике;
- Тема 1. Варианты заданий проекционное черчение;
- Тема 2. Проекционное черчение. Методические указания;
- Тема 3. Варианты заданий детализирование;
- Тема 4. Пример выполнения задания по детализированию;
- Тема 5. Оформление чертежей жилых зданий.

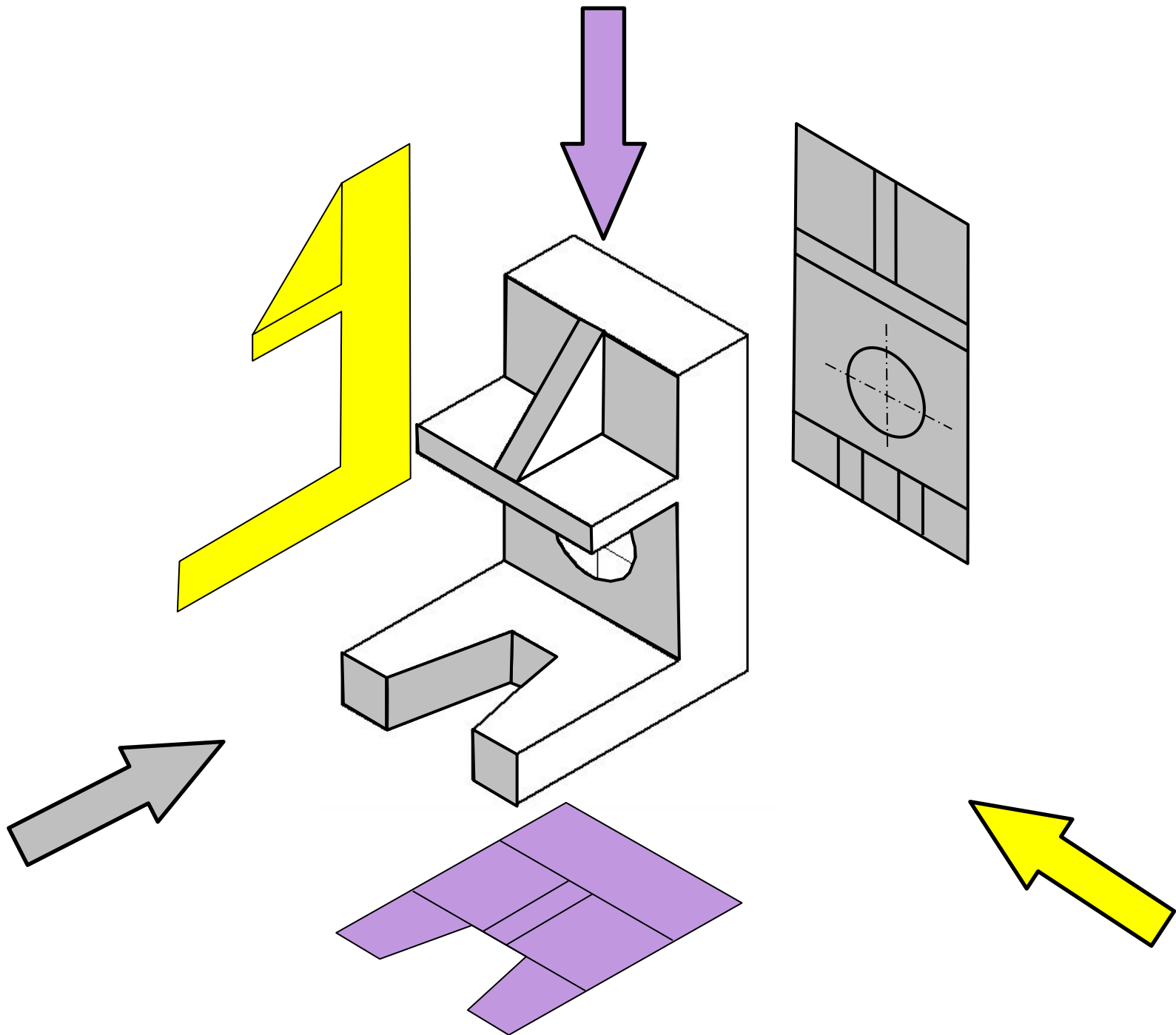
Проекционное черчение

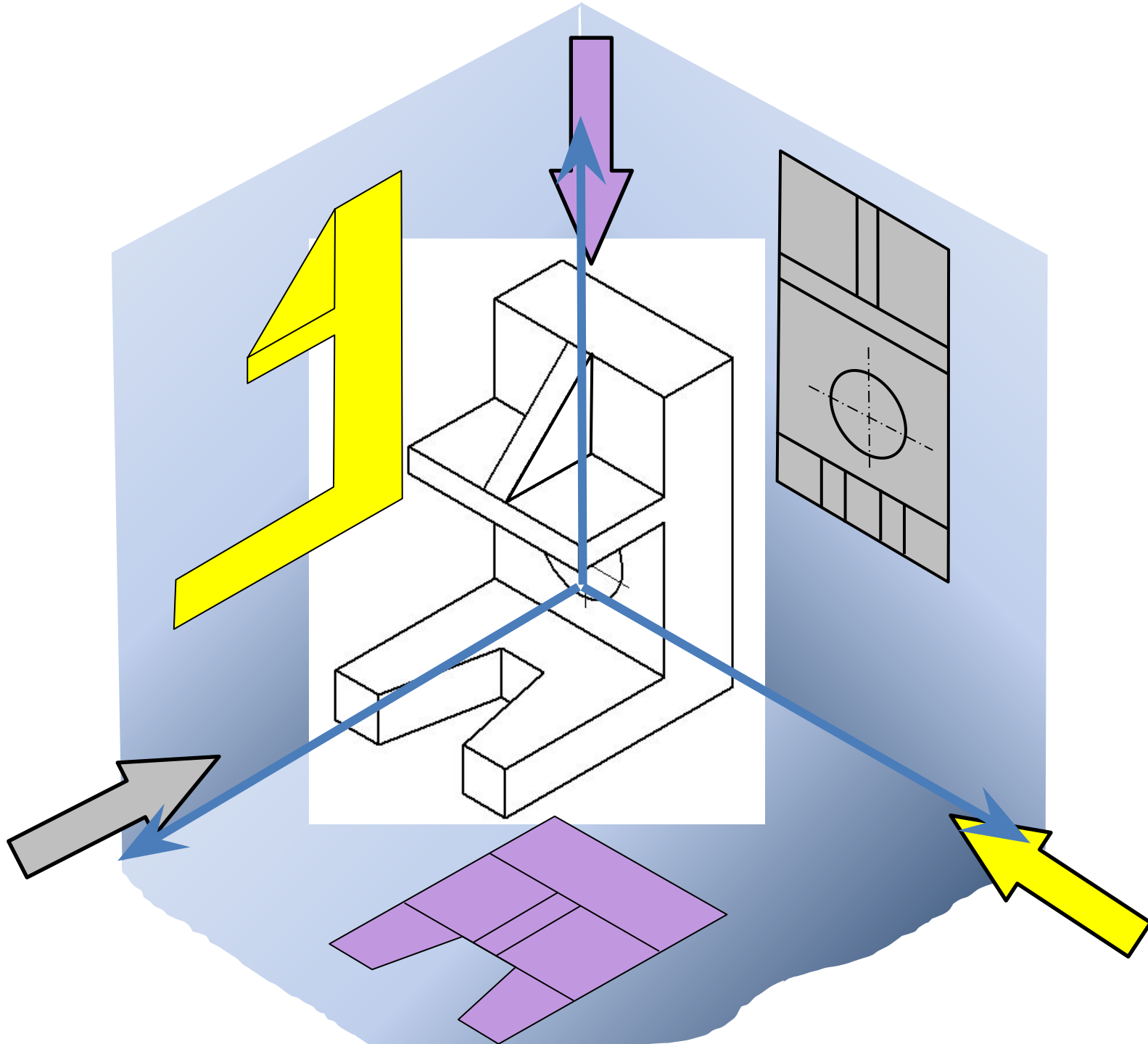
Задача 1

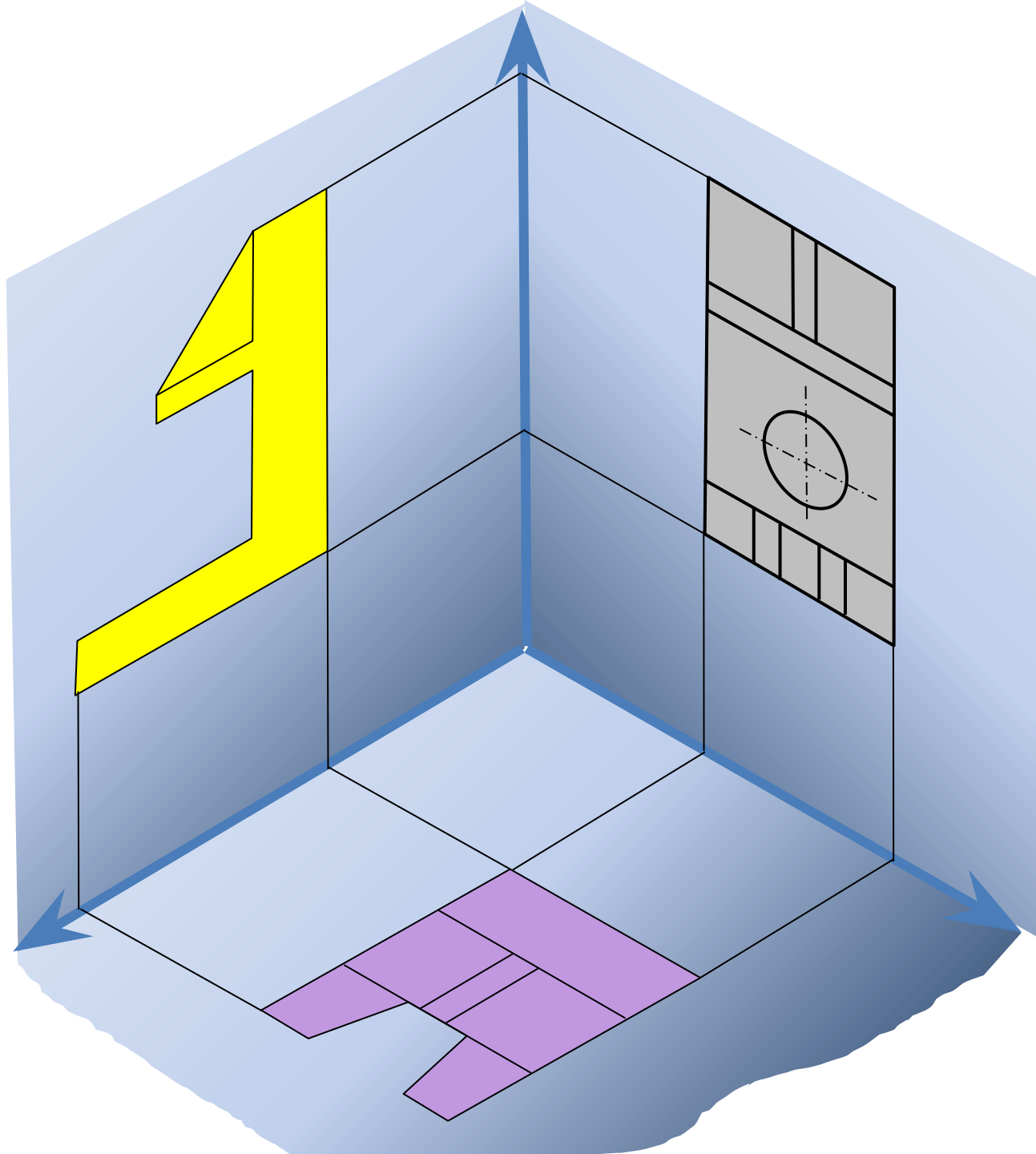


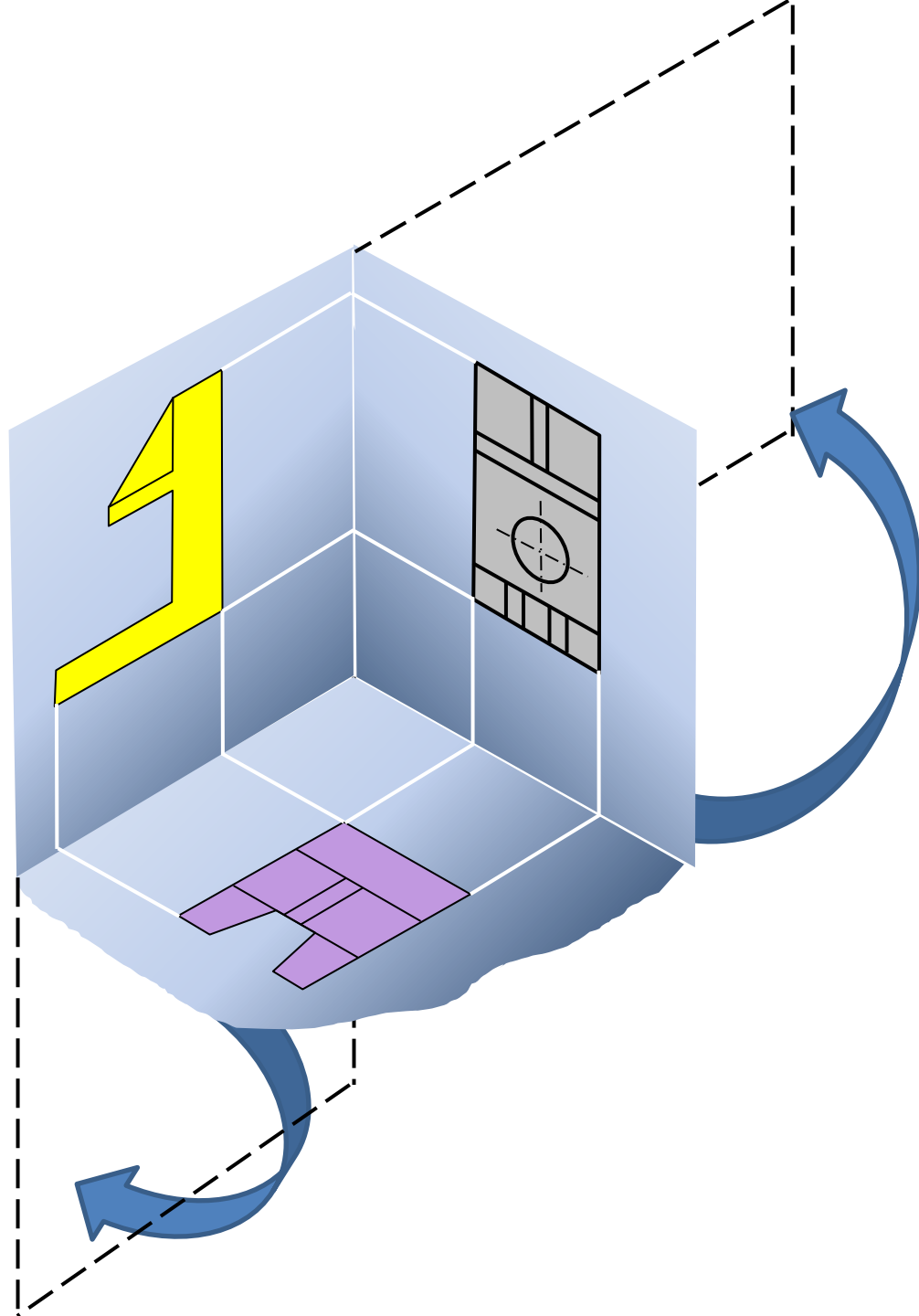


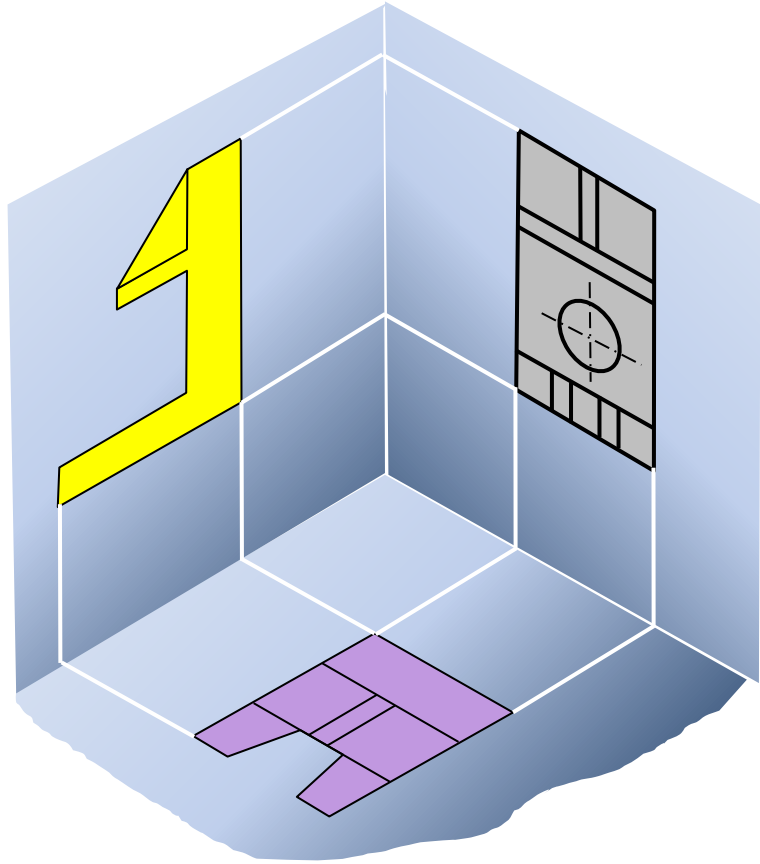


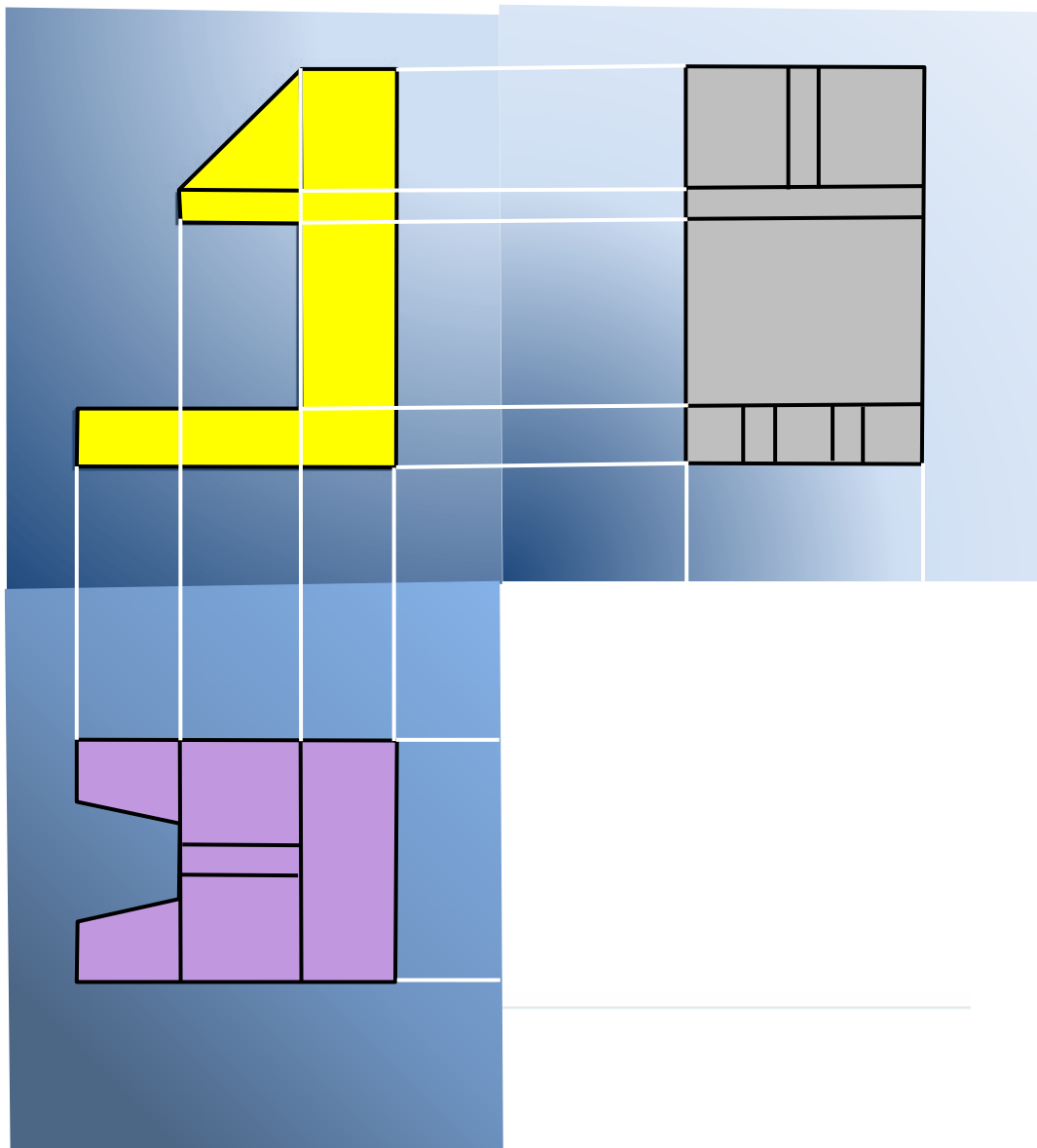
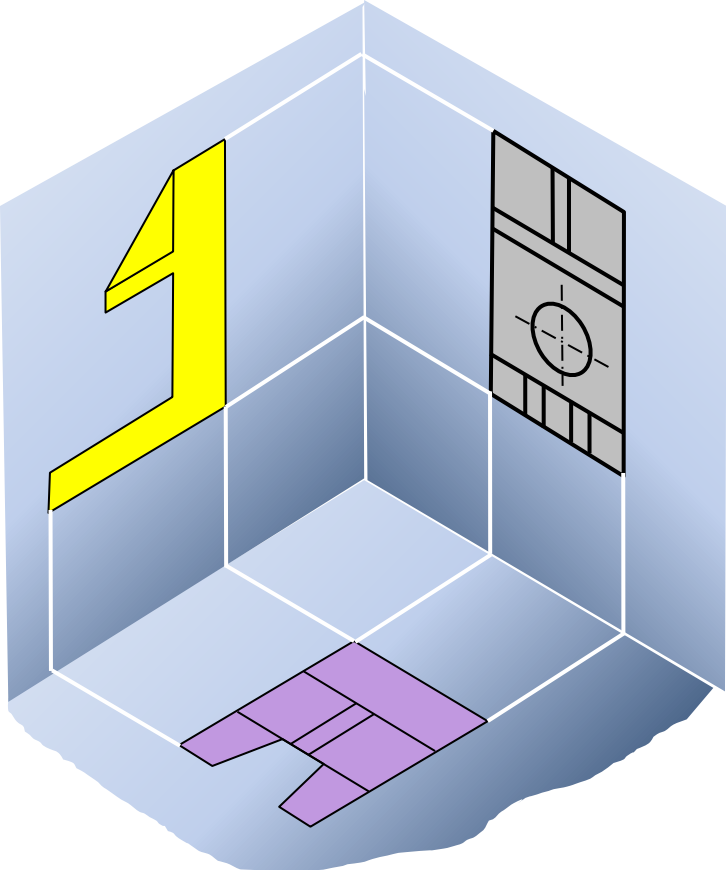


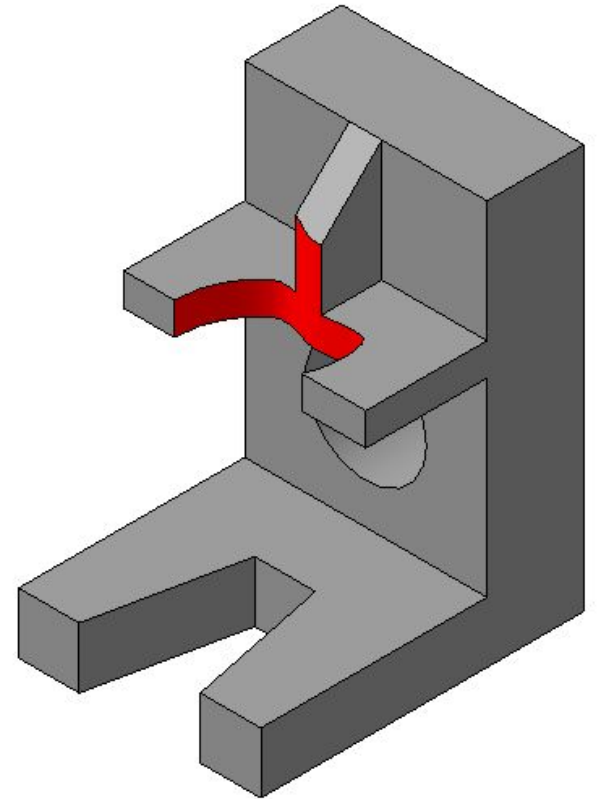
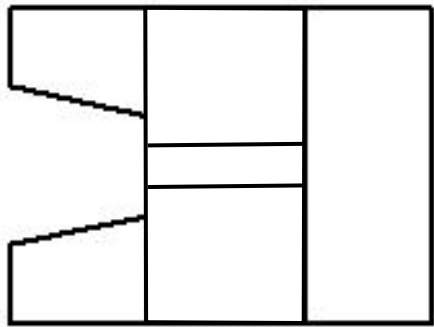
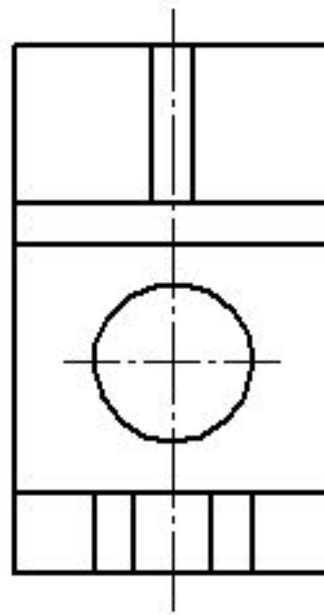
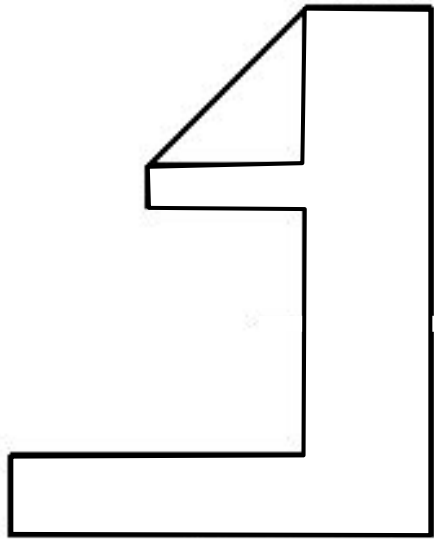


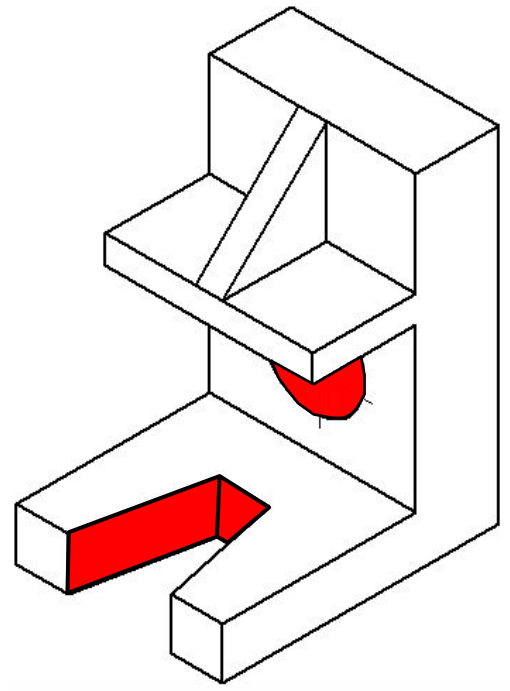
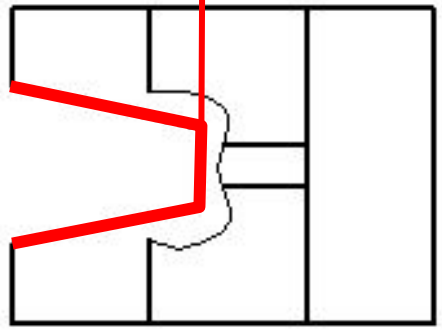
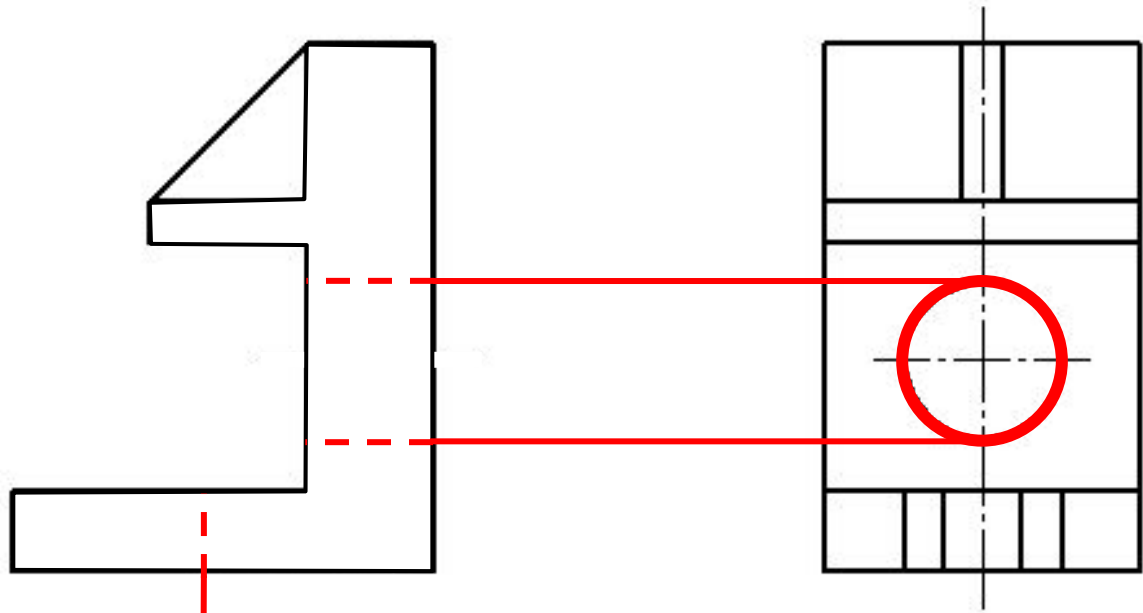


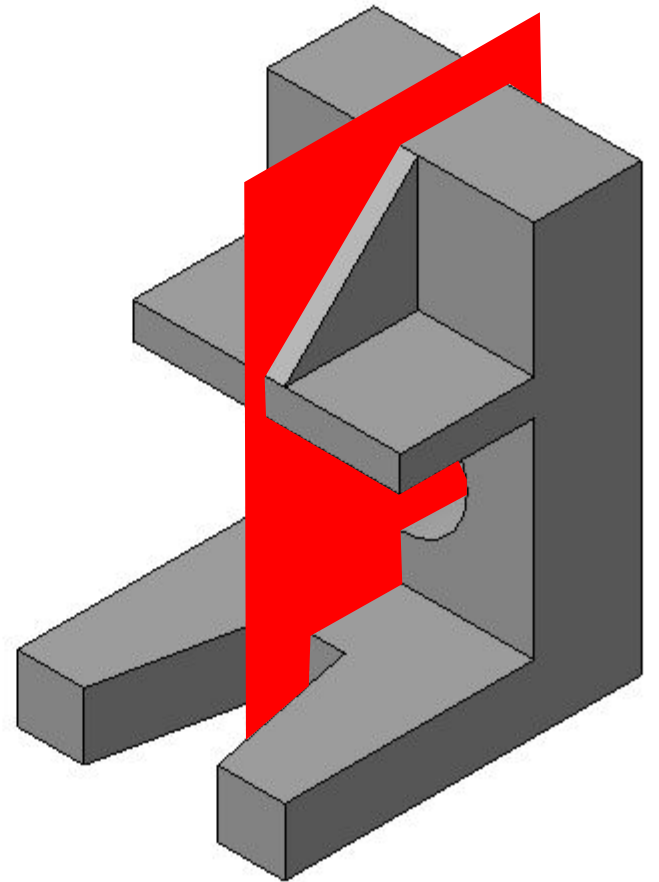
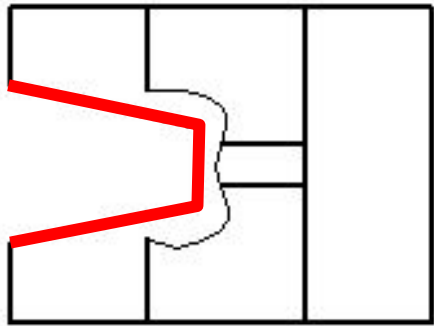
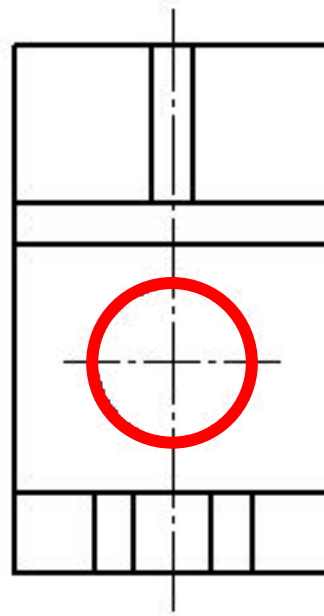
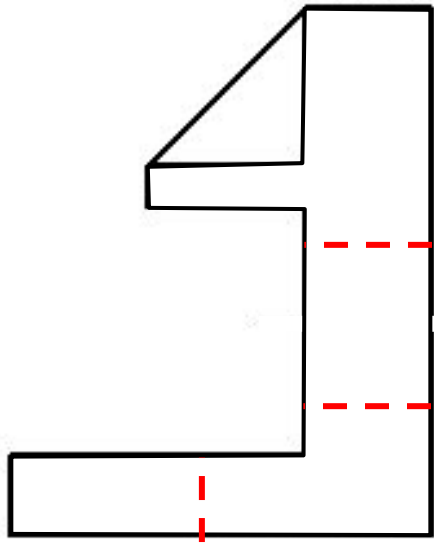


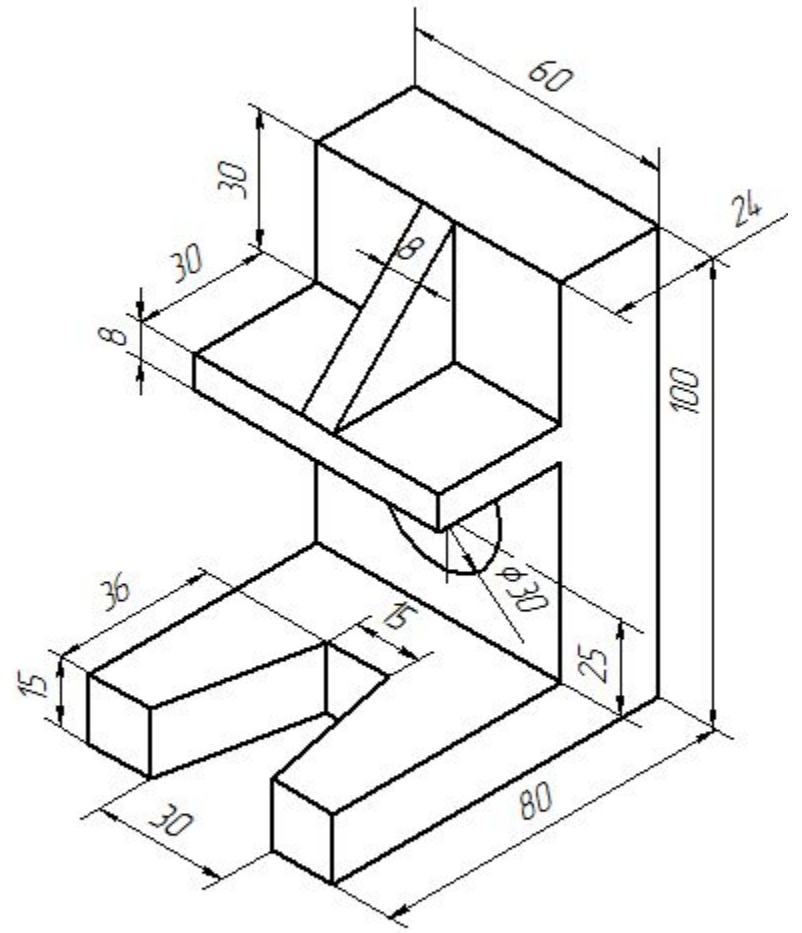


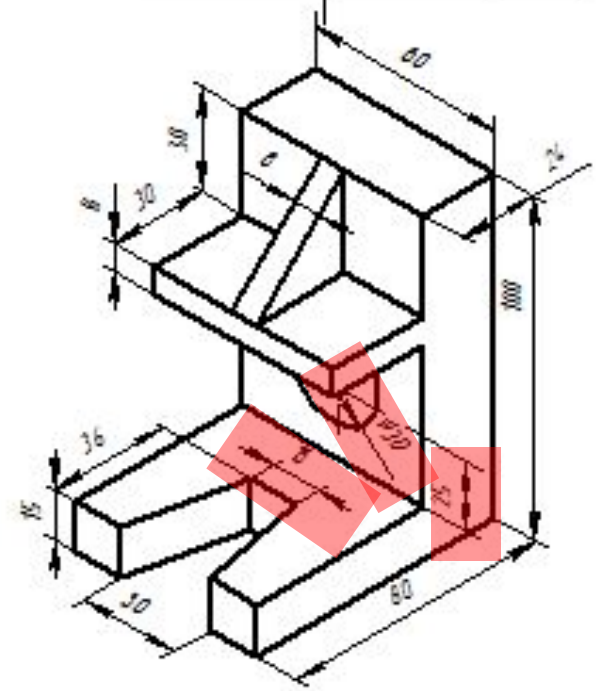
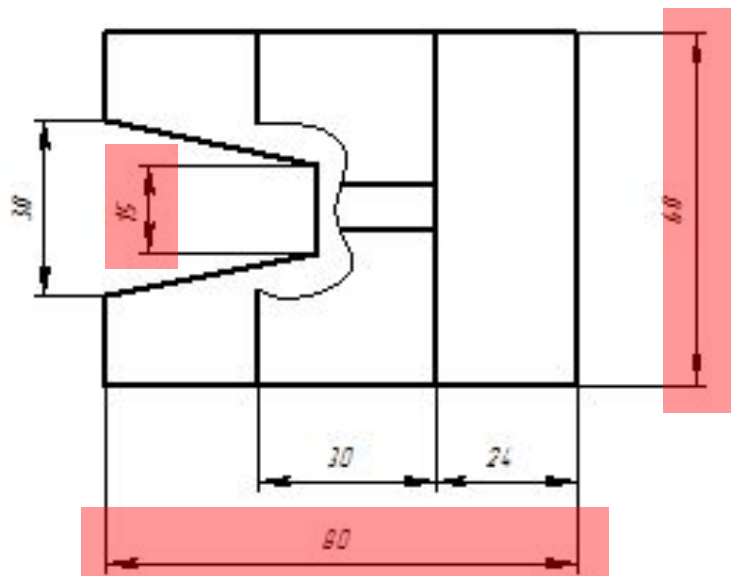
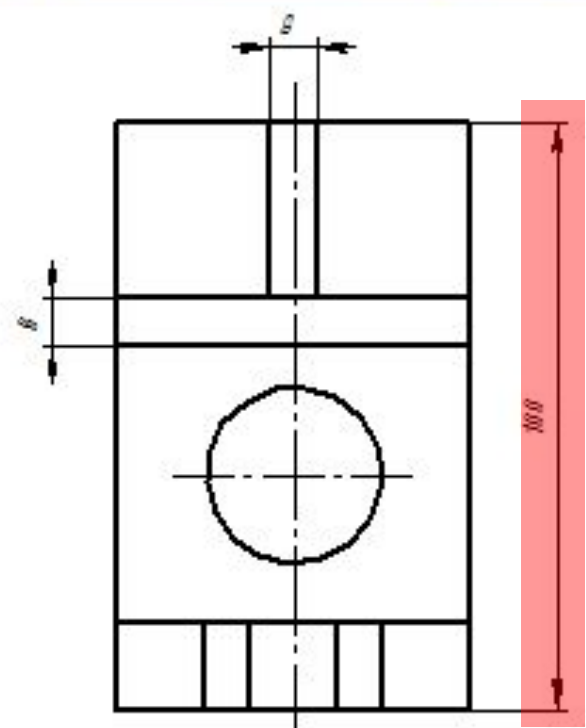
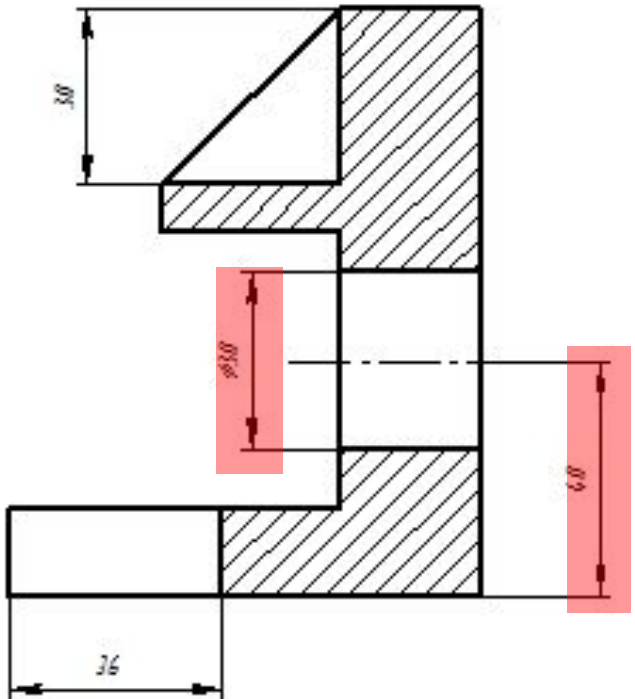












Проекционное черчение

Задача 2

