

ТВ СТЕНА

Сборная конструкция из металлокаркаса.

- Габариты: 5000x2400x600 мм (ШxВxГ)
- Тираж: необходимо предоставить расчет на тираж до 5, 10, 15, 20 шт. Указать стоимость и сроки производства для каждого.
- Тиражный образец обязателен. Указать сроки изготовления. В случае удачного исполнения тиражный образец идет в зачет тиража.
- Доставка и монтаж. Адресная программа будет предоставлена позже, доставка рассчитывается отдельно.
- Гарантия на оборудование не менее 1 года.
- Срок службы не менее 2 лет.

Спецификации:

Основной материал стенда: металл, порошковая окраска, по центру – рейки под дерево (предложить исполнение)

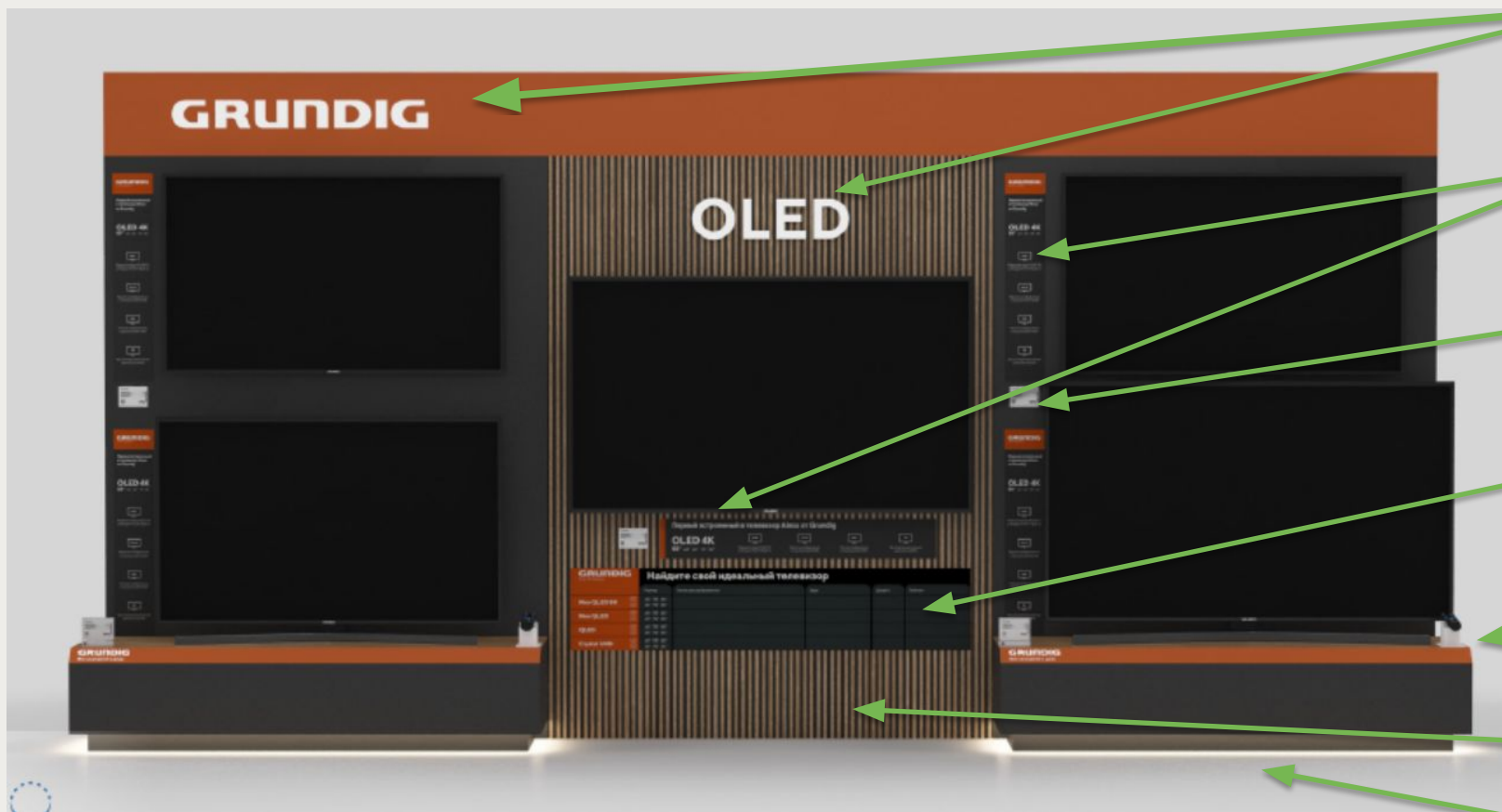
Логотипы: объемные буквы, подсветка по всему объему

Подсветка: 4000-4500 К. Должен быть рассеиватель для ленты!

Информационные вставки: съемные, заменяемые – предложить исполнение



ТВ СТЕНА



Световой логотип, инкрустация, сатин.

Заменяемые не световые наклейки

Ценники формата А5, на магнитах

Съемный гайд по моделям

Антикражные держатели подставки для пульта

Рейки под дерево (предложить исполнение)

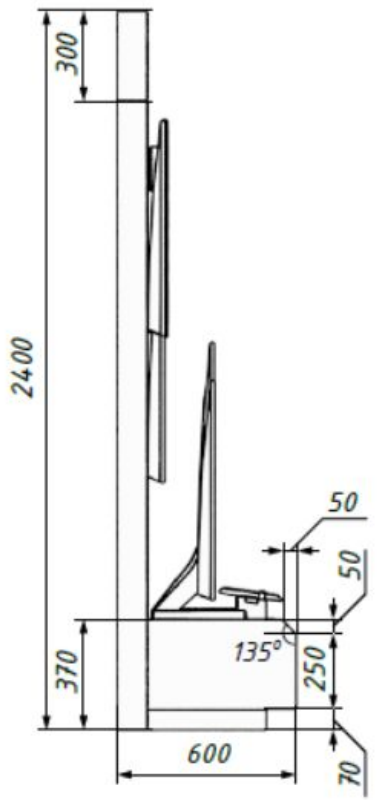
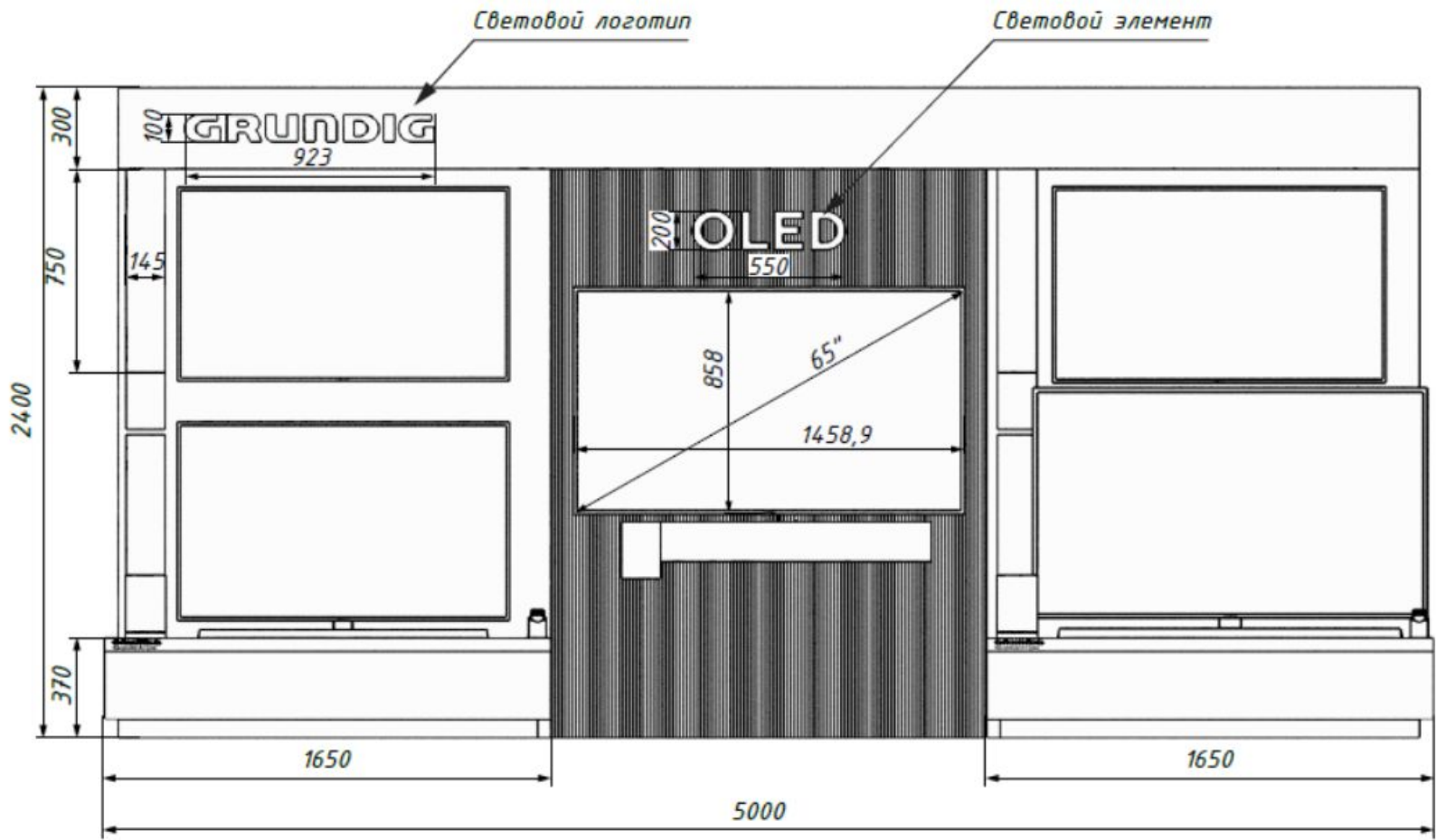
Подсветка цоколя

- Для всей техники должно быть предусмотрено скрытое в стене подключение к сети.
- На тумбах в последствии будут размещены 2 саунд бара, предусмотреть доп. розетки в тумбах под них.
- Необходимо предусмотреть место для хранения пультов и рекламных материалов, либо в стене, либо в тумбах.

TB СТЕHA



ТВ СТЕНА



ТВ ТОРЕЦ

Сборная конструкция из металлокаркаса.

- Габариты: 1600x578x600 мм (ШxВxГ)
- Тираж: нужно предоставить расчет на тираж до 30, 50, 80, 100, 150 шт. Указать стоимость и сроки производства для каждого.
- Тиражный образец обязателен. Указать сроки изготовления. В случае удачного исполнения тиражный образец идет в зачет тиража.
- Доставка и монтаж. Адресная программа будет предоставлена позже, доставка рассчитывается отдельно.
- Гарантия на оборудование не менее 1 года.
- Срок службы не менее 2 лет.

Спецификации:

Основной материал стенда: металл, порошковая окраска, столешница под дерево (предложить исполнение)

Световые элементы: логотипы (объемные буквы, подсветка по всему объему), подсветка цоколя, скос тумбы

Подсветка цоколя: 4000-4500К. Должен быть рассеиватель для ленты.

Информационная вставка на скосе: съемная, заменяемая – предложить исполнение



ТВ ТОРЕЦ



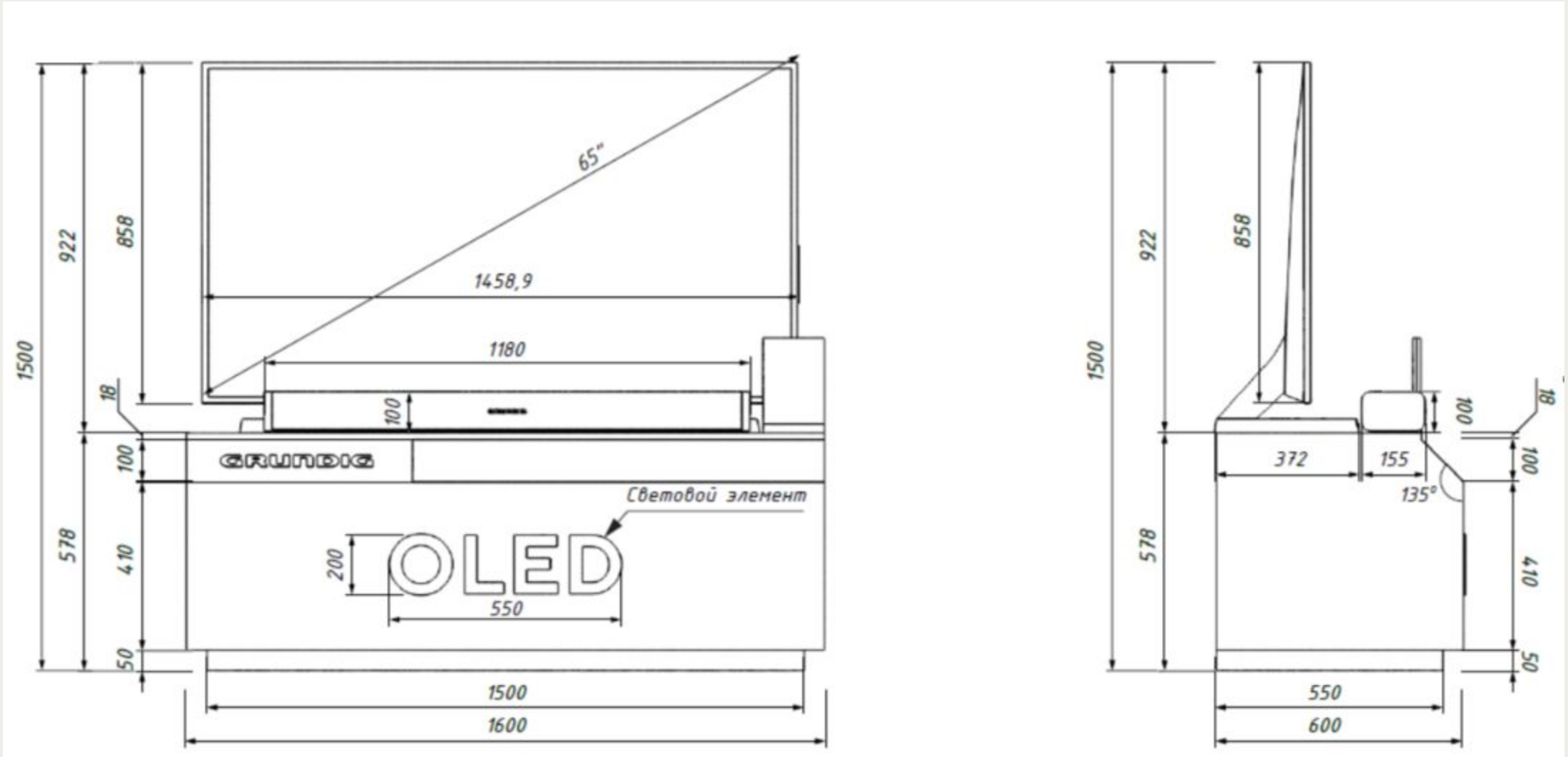
Скос световой, заменяемый (предложить решение)

Световой логотип, инкрустация, сатин.

Подсветка цоколя (с трех сторон)

- Для техники должно быть предусмотрено скрытое подключение к сети.
- На тумбе в последствии будет размещен саунд бар, предусмотреть доп. розетку в тумбе под него.
- Необходимо предусмотреть место для хранения пультов и рекламных материалов.

ТВ ТОРЕЦ



ТОРЕЦ ПОД ХОЛОДИЛЬНИКИ

Сборная конструкция из металлокаркаса.

- Габариты: 1200x2400x700 мм (ШxВxГ)
- Тираж: нужно предоставить расчет на тираж до 50, 70, 100, 150 шт. Указать стоимость и сроки производства для каждого.
- Тиражный образец обязателен. Указать сроки изготовления. В случае удачного исполнения тиражный образец идет в зачет тиража.
- Доставка и монтаж. Адресная программа будет предоставлена позже, доставка рассчитывается отдельно.
- Гарантия на оборудование не менее 1 года.
- Срок службы не менее 2 лет.

Спецификации:

Основной материал стенда: металл, порошковая окраска

Световые элементы: логотип (объемные буквы, подсветка по всему объему), закрытая подсветка фриза

Информационное поле на боковинах: съемное, заменяемое – предложить исполнение



ТОРЕЦ ПОД ХОЛОДИЛЬНИКИ



Световой логотип, инкрустация, сатин.

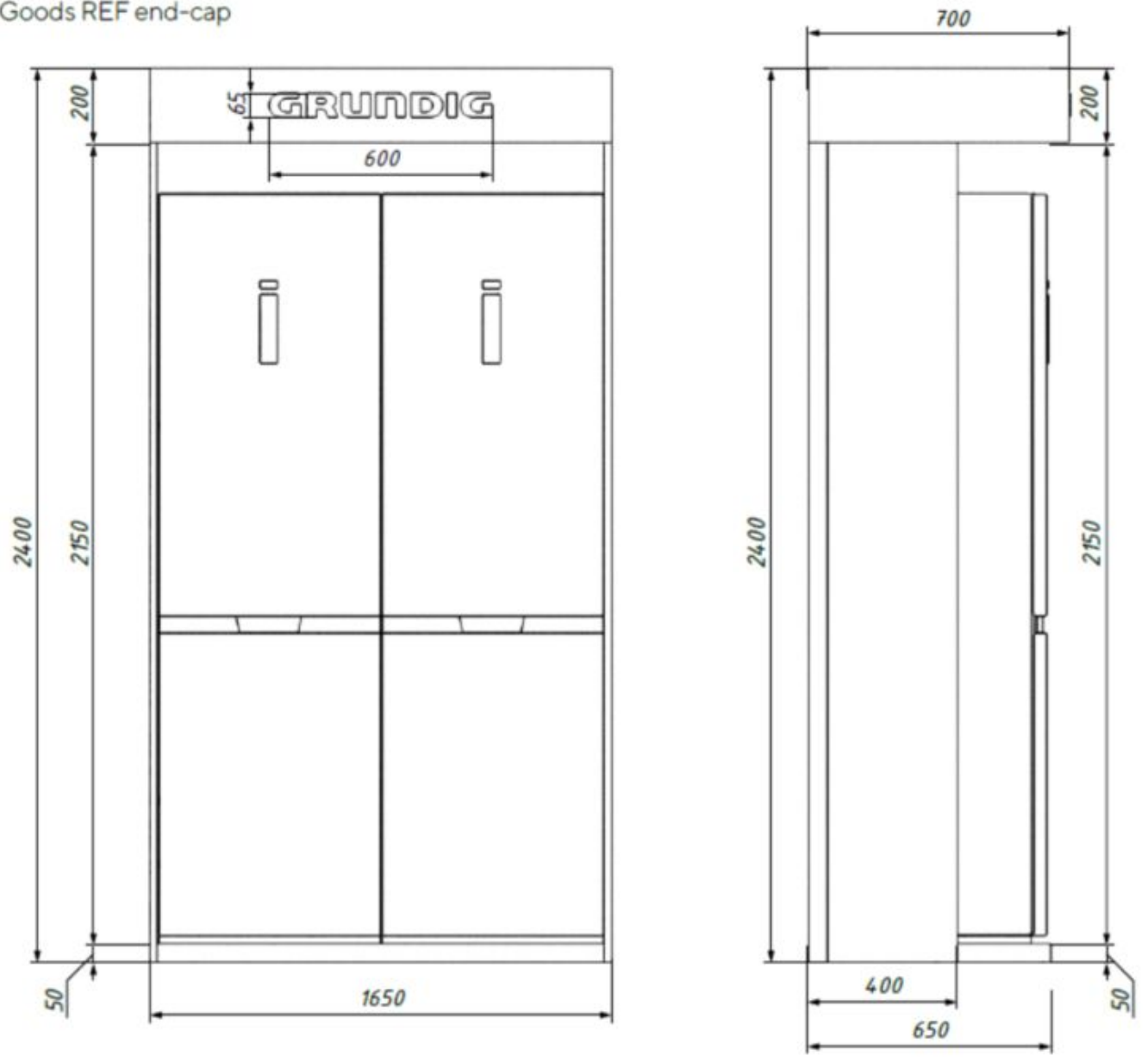
Полностью световой
потолок (закрытый)

Заменяемое несветовое
поле для коммуникации
(предложить исполнение)
С обратной стороны
предложить варианты для
размещения POSM

- Для техники должно быть предусмотрено скрытое подключение к сети.

ТОРЕЦ ПОД ХОЛОДИЛЬНИКАМИ

Дизайн бренд-зон. WhiteGoods REF end-cap



ТОРЕЦ ПОД ХОЛОДИЛЬНИК SIDE-BY-SIDE

Сборная конструкция из металлокаркаса.

- Габариты: 1200x2400x800 мм (ШxВxГ)
- Тираж: нужно предоставить расчет на тираж до 10, 15, 30, 50 шт. Указать стоимость и сроки производства для каждого.
- Тиражный образец обязателен. Указать сроки изготовления. В случае удачного исполнения тиражный образец идет в зачет тиража.
- Доставка и монтаж. Адресная программа будет предоставлена позже, доставка рассчитывается отдельно.
- Гарантия на оборудование не менее 1 года.
- Срок службы не менее 2 лет.

Спецификации:

Основной материал стенда: металл, порошковая окраска

Световые элементы: логотип (объемные буквы, подсветка по всему объему), подсветка цоколя, подсветка по внутреннему контуру внутри БЗ

Подсветка цоколя: 4000-4500К. Должен быть рассеиватель для ленты.

Информационная вставка на боковых стенках: съемная, заменяемая – предложить исполнение



ТОРЕЦ ПОД ХОЛОДИЛЬНИК SIDE-BY-SIDE

Не световой слоган,
сатин.

Световой логотип,
инкрустация, сатин.

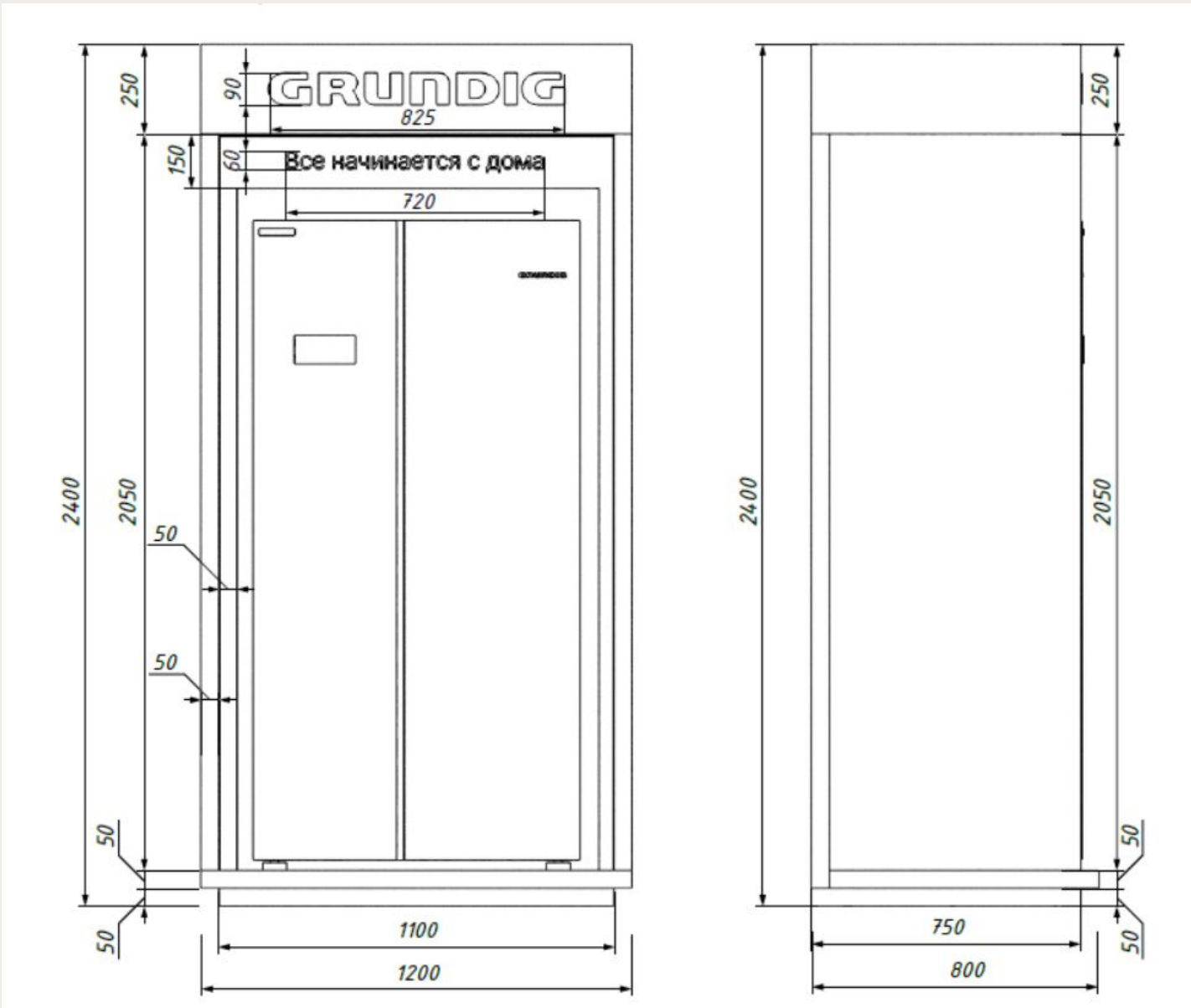


Подсветка

Заменяемое несветовое поле для коммуникации с обеих сторон (предложить исполнение)

- Для техники должно быть предусмотрено скрытое подключение к сети.

ТОРЕЦ ПОД ХОЛОДИЛЬНИК SIDE-BY-SIDE



ТОРЕЦ ПОД СТИРАЛЬНЫЕ МАШИНЫ

Сборная конструкция из металлокаркаса.

- Габариты: 1300x1500x700 мм (ШxВxГ)
- Тираж: нужно предоставить расчет на тираж до 50, 70, 100, 150 шт. Указать стоимость и сроки производства для каждого.
- Тиражный образец обязателен. Указать сроки изготовления. В случае удачного исполнения тиражный образец идет в зачет тиража.
- Доставка и монтаж. Адресная программа будет предоставлена позже, доставка рассчитывается отдельно.
- Гарантия на оборудование не менее 1 года.
- Срок службы не менее 2 лет.

Спецификации:

Основной материал стенда: металл, порошковая окраска

Световые элементы: логотипы (объемные буквы, подсветка по всему объему), подсветка цоколя, подсветка топпера

Подсветка цоколя: 6500К. Должен быть рассеиватель для ленты.

Информационное поле: съемное, заменяемая – предложить исполнение



- Для техники должно быть предусмотрено скрытое подключение к сети.

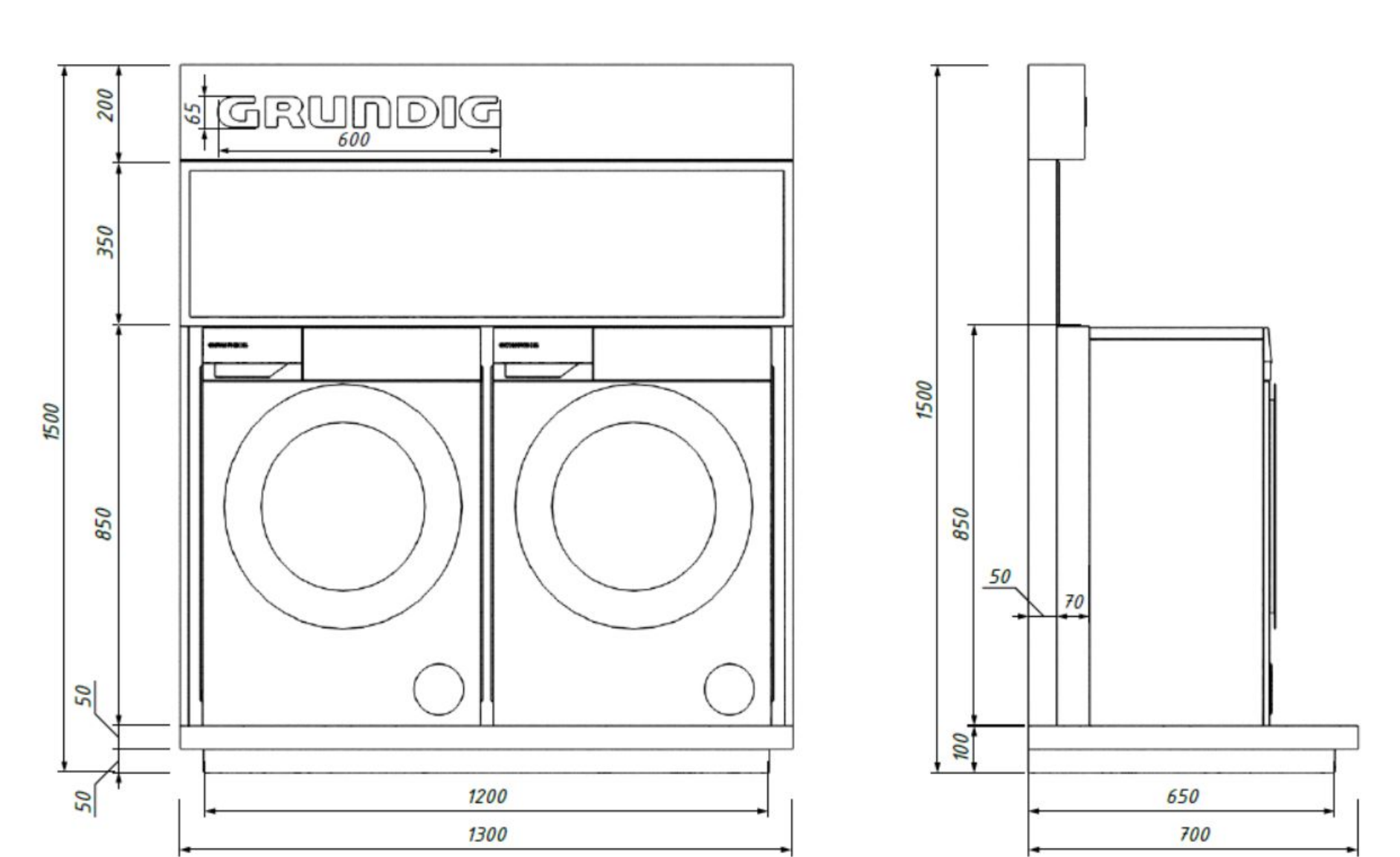
ТОРЕЦ ПОД СТИРАЛЬНЫЕ МАШИНЫ

Заменяемое несветовое
поле для коммуникации
(предложить исполнение)



- Необходимо предусмотреть место для хранения рекламных материалов.
- Для техники должно быть предусмотрено скрытое подключение к сети.

ТОРЕЦ ПОД СТИРАЛЬНЫЕ МАШИНЫ



ТОРЕЦ ПОД ПОСУДОМОЕЧНУЮ МАШИНУ

Сборная конструкция из металлокаркаса.

- Габариты: 1300x1500x700 мм (ШxВxГ)
- Тираж: нужно предоставить расчет на тираж до 10, 15, 30, 50 шт. Указать стоимость и сроки производства для каждого.
- Тиражный образец обязателен. Указать сроки изготовления. В случае удачного исполнения тиражный образец идет в зачет тиража.
- Доставка и монтаж. Адресная программа будет предоставлена позже, доставка рассчитывается отдельно.
- Гарантия на оборудование не менее 1 года.
- Срок службы не менее 2 лет.

Спецификации:

Основной материал стенда: металл, порошковая окраска, столешница под дерево (предложить исполнение)

Световые элементы: логотип (объемные буквы, подсветка по всему объему), подсветка цоколя, подсветка топпера

Подсветка цоколя: 4000-4500К. Должен быть рассеиватель для ленты.



ТОРЕЦ ПОД ПОСУДОМОЕЧНУЮ МАШИНУ

Заменяемое несветовое поле для коммуникации (предложить исполнение)

Столешница под дерево (предложить исполнение)

Фасад МДФ в цвет стенда

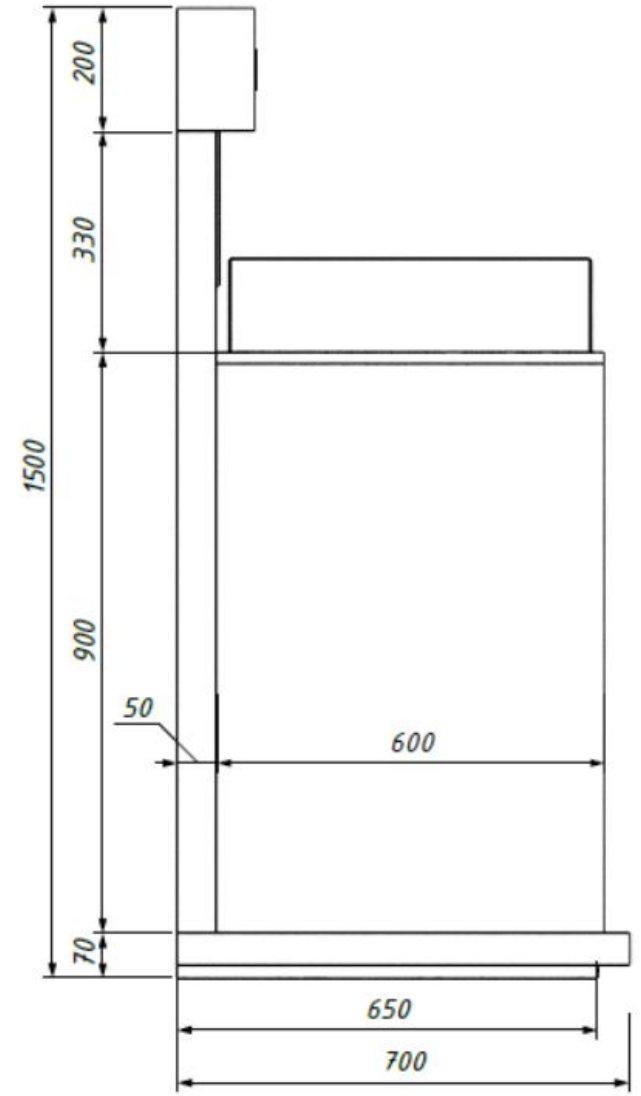
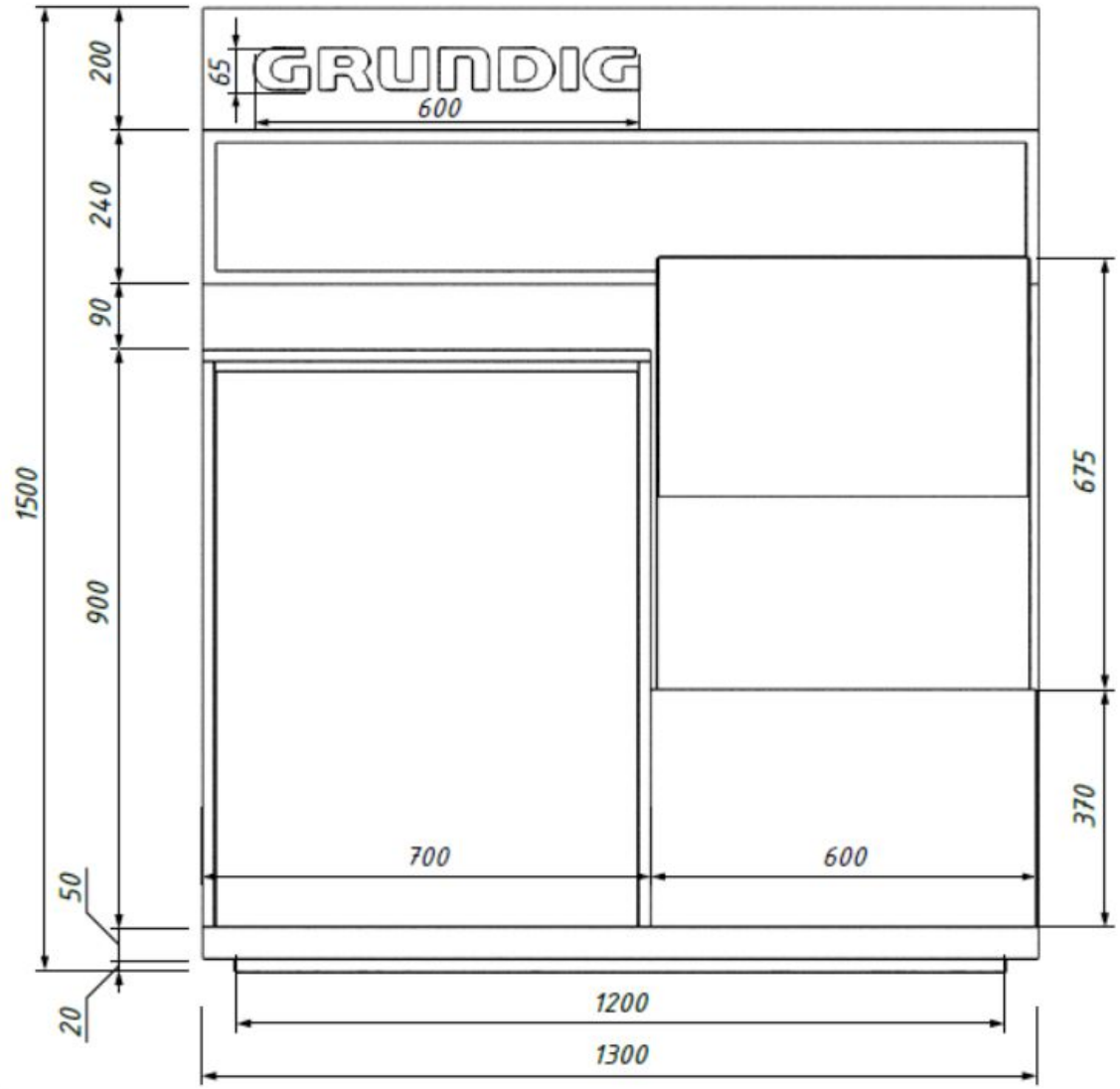


Подсветка цоколя (с трех сторон) и топера

Специальный куб, наглядно показывающий работу корыта. Данный элемент будет произведен и доставлен в Россию отдельно.

- Для техники должно быть предусмотрено скрытое подключение к сети.

ТОРЕЦ ПОД ПОСУДОМОЕЧНУЮ МАШИНУ



ТОРЕЦ ПОД ПОСУДОМОЕЧНУЮ



Специальный куб, наглядно показывающий работу корыта. Данный элемент будет произведен и доставлен в Россию отдельно. Образца в РФ нет.

