



实验五

功率放大电路



一、实验目的

- 1、学会测量功率放大电路的最大输出功率和效率。
- 2、学会测量集成功率放大器的各项性能指标。

二、仪器及设备

- 1、示波器
- 2、信号发生器
- 3、晶体管毫伏表
- 4、万用表

三、预习要求

- 1、复习教材中有关集成功率放大器的内容。
- 2、熟悉集成功放LM386的内部线路、工作原理和外围主要元器件的作用。
- 3、总结集成功率放大器主要指标的测试原理，自拟实验数据表格，供实验测试时使用。

四、实验内容

按图5-1连接实验线路。

1、测试静态工作电压

(1)用万用表(直流电压挡)测试集成功率放大器LM386各管脚对地的静态直流电压值和电源供电电流值。数据记录于自拟的实验测试表格中。

(2)将电位器RP调到输入端短路位置,把示波器接在输出端,观察输出端有无自激现象。若有,则可改变C3或R2的数值以消除自激。

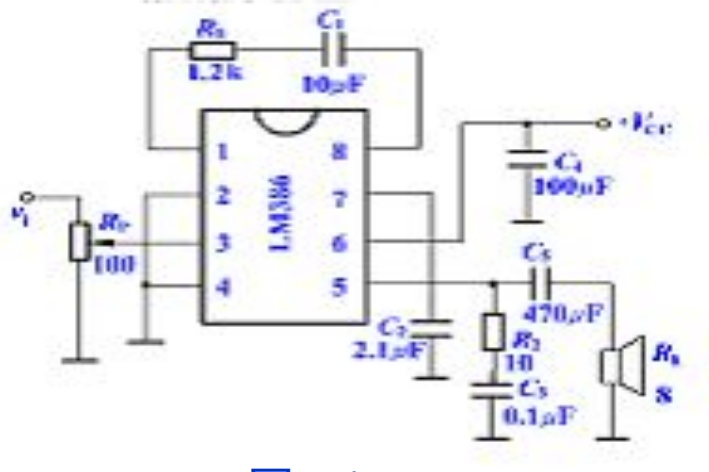


图5-1

2、测量输出功率和效率

(1) 断开1、8脚连接元件，把电流表串入供电电路中，在输入端加入电压 v_i 、频率为1kHz的正弦信号，输出端接上毫伏表和示波器，调节 v_i 幅度大小，使用示波器观察到的输出波形最大而不失真为止，测量出此时的输入信号电压 v_i 、输出电压 v_o 和电源供给的电流 I_{C0} ，测量结果填入表5-1。

表5-1

测试条件 $V_i =$ mV $f = 1\text{Kz}$ $R_L = 8\Omega$				
输出电压 V_o (V)	电 流 I_{C0} (mA)	输出功率 P_o (W)	电源供给功率 $P_E = V_{CC} * I_{C0}$	效率 η (%) $= P_o / P_E$

3、频率特性的测量

(1)按图5-1所示电路, 调节信号频率 $f=1\text{kHz}$, 适当调整输入信号电压 v_i , 使输出信号电压 v_o 波形最大而不失真, 测出此时的 v_o 值, 并算出此时的电压放大倍数 A_v 。保持 v_i 不变, 改变信号源频率, 测量出 $0.707 A_v$ 时对应的上限频率 f_h 和下限 f_L 。数据记录于自拟的实验数据表格中。

(2)改变输出耦合电容 $100\mu\text{F}$, 其余条件同上, 测试结果填入上述实验数据表格中, 并与上述(1)中测试结果进行比较。

五、实验报告要求

- 1、整理实验数据，计算出输出功率 P_o 、直流输出功率 P_E 和效率，分析实验结果，说明理论值与实测值产生误差的原因。
- 2、对实验过程测出的波形，出现的问题进行分析。