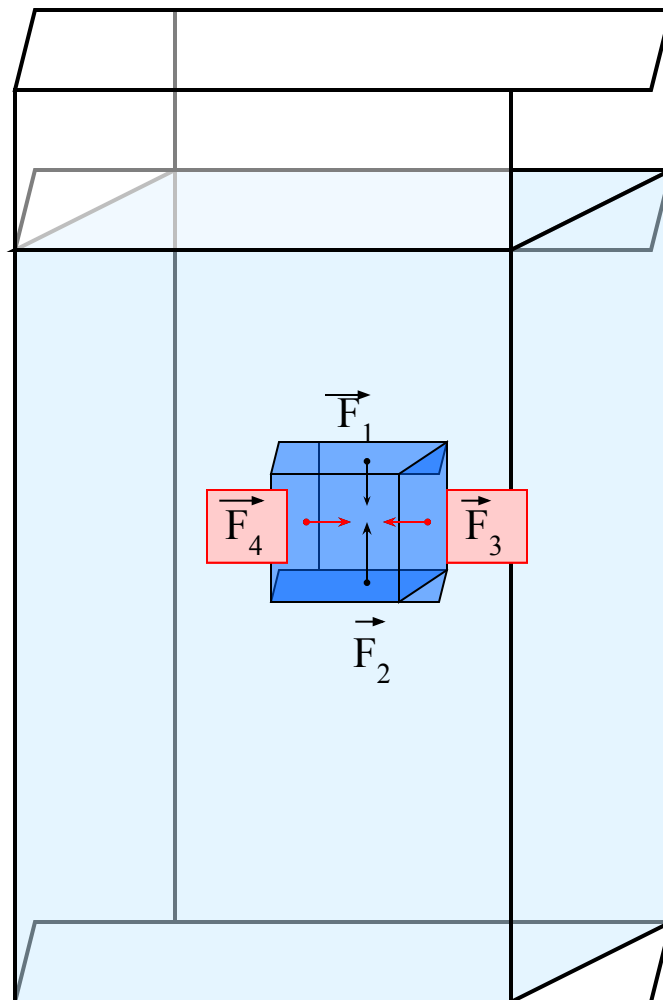


F_1 -сила

F_2 -

F_3 -

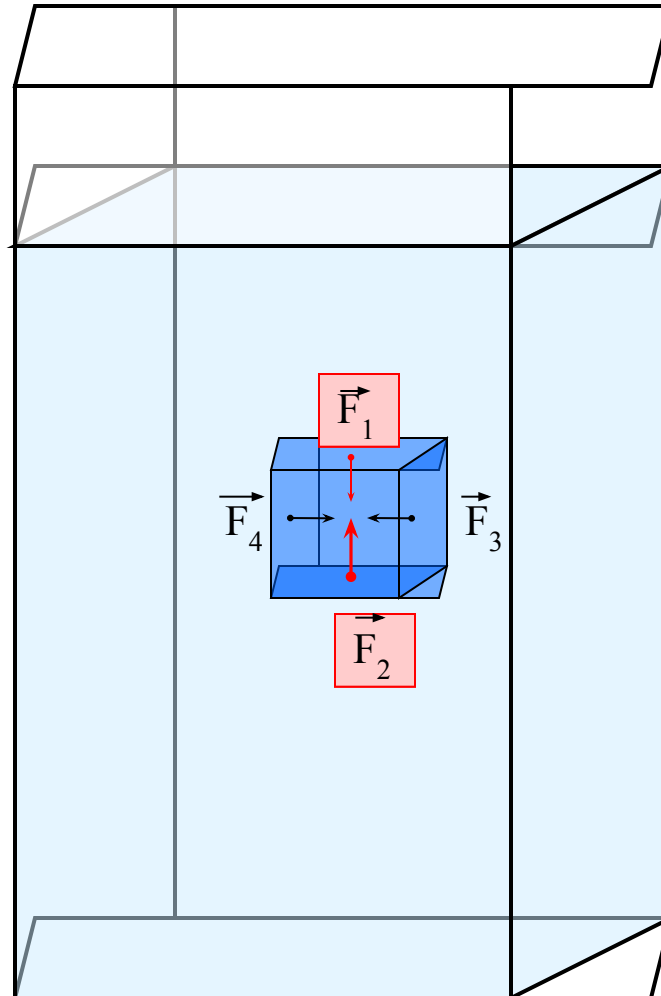
F_4 -



$$F_4 = F_3$$

равнодейств.

$$R = F_4 - F_3 = 0$$



$$F_2 > F_1$$

равнодейств. $R = F_2 - F_1$

$$F_2 = p_2 \cdot S = \rho g h_2 \cdot S$$

$$F_1 = p_1 \cdot S = \rho g h_1 \cdot S$$

$$R = \rho g h_2 \cdot S - \rho g h_1 \cdot S$$

$$\underline{R = \rho g \cdot S(h_2 - h_1) = \rho g V}$$

$$h = h_2 - h_1$$

$$S \cdot h = V$$

$R = F$ - сила Архимеда
 сила выталкивающая
 тело из жидкости

