

**Презентация
по теме «Ремонт клиновой и параллельной
(двухдисковой) задвижки»**



Выполнил:

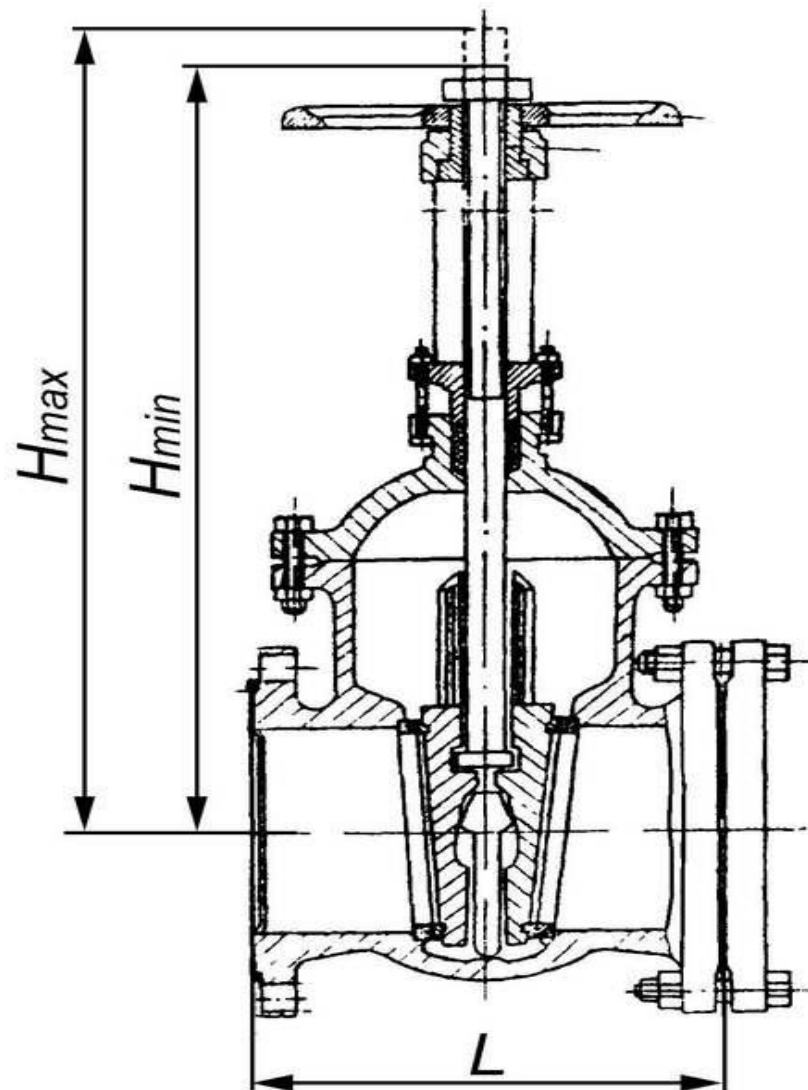
уч. группы 234

**Проверила:
преподаватель.**

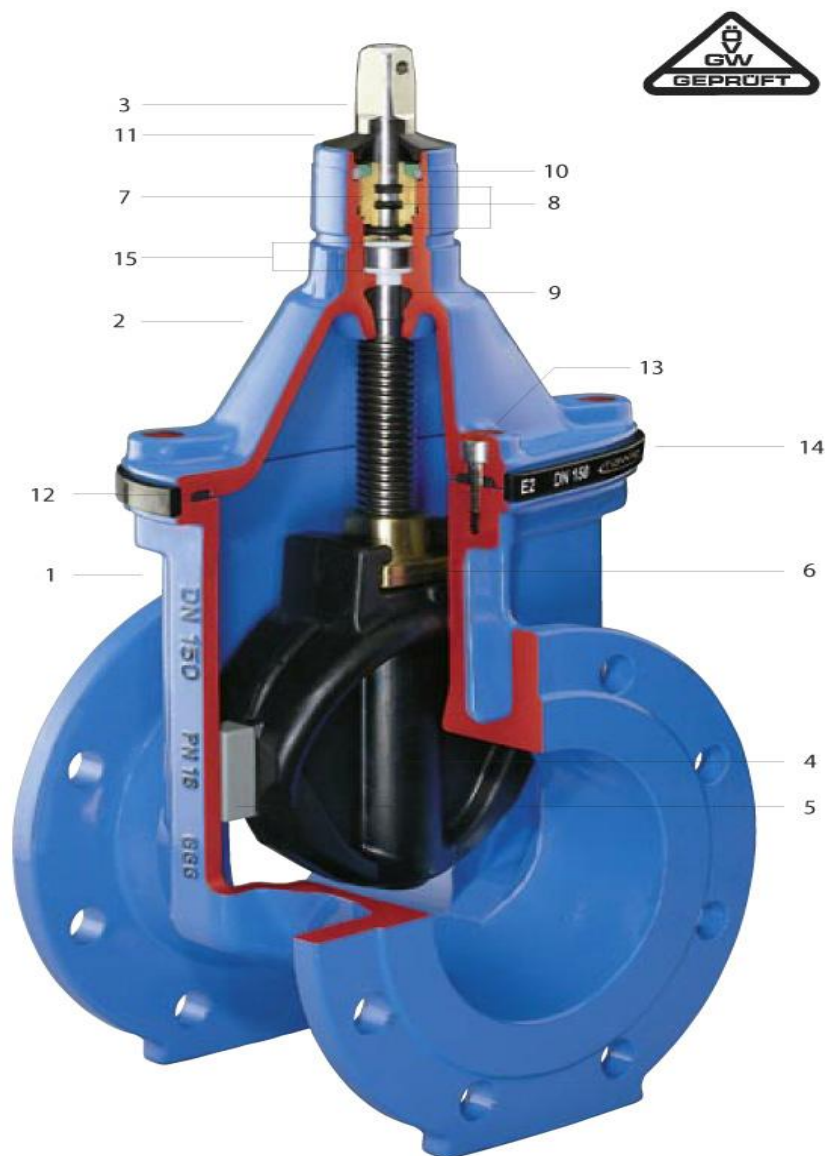
Гитуляр А. А

**Запорожье
2016**

Конструкция. Достоинство и недостатки параллельной (двухдисковой) задвижки



Конструкция. Достоинство и недостатки клиновой задвижки



ОБСЛУЖИВАНИЕ И РЕМОНТ ЗАДВИЖЕК

