

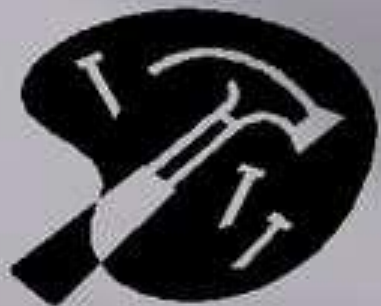


ПРЕЗЕНТАЦИЯ ПРИЧИНЫ ИЗМЕНЕНИЯ ТЕХНИЧЕСКОГО СОСТОЯНИЯ АВТОМОБИЛЕЙ.

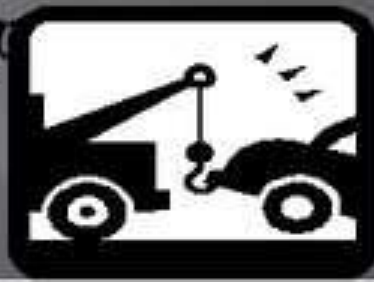


Для группы СВС – 09/20





В процессе эксплуатации автомобиля в результате воздействия на него целого ряда факторов (нагрузок, вибраций, влаги, воздушных потоков, абразивных частиц, температуры) происходит необратимое ухудшение его технического состояния, связанное с изнашиванием и повреждением его деталей, а также изменением ряда их свойств (упр. пластичности и др.).





Изменения технического состояния автомобиля обусловлены работой его узлов и механизмов, воздействием внешней среды, факторов, связанных с условиями работы и хранения автомобиля, а также случайных факторов, к которым относятся скрытые дефекты деталей автомобиля, перегрузки и т. п.





Основными постоянными причинами изменения технического состояния автомобиля при его эксплуатации являются изнашивание, пластические деформации, усталостные разрушения, коррозия деталей, а также физико-химические изменения материала деталей (их старение).





Изнашивание – процесс разрушения и отделения материала с поверхностей деталей и (или) накопление в них остаточных деформаций, проявляющихся в постепенном изменении размеров и (или) формы деталей

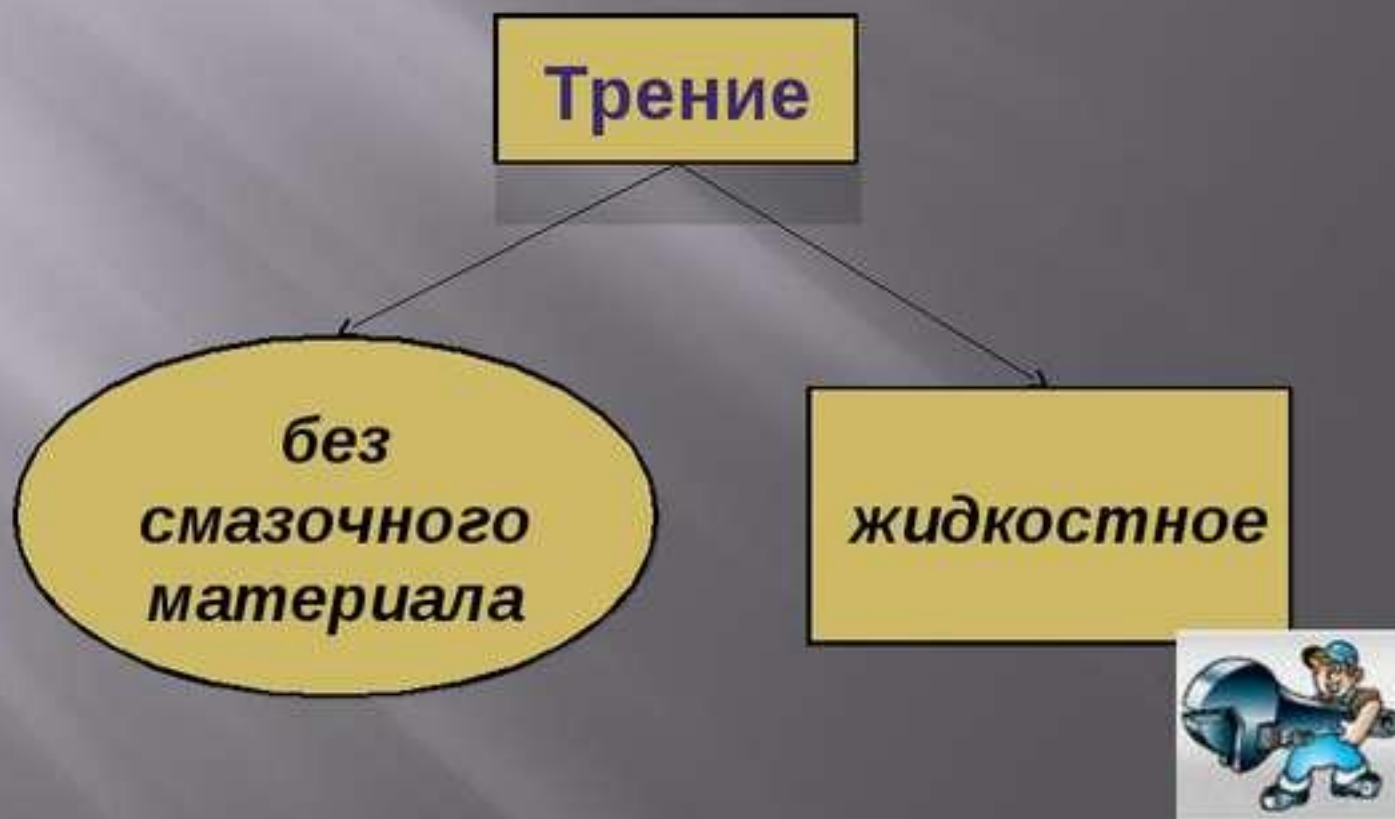




Износ – результат процесса изнашивания деталей, выражающийся в изменении их размера, формы, объёма и массы.




Причиной изнашивания деталей является трение





При трении без смазочного материала трущиеся поверхности деталей взаимодействуют непосредственно друг с другом (например, трение тормозных колодок о тормозные барабаны или диски, трение ведомого диска сцепления о маховик). Данный вид трения сопровождается повышенным изнашиванием трущихся поверхностей деталей.

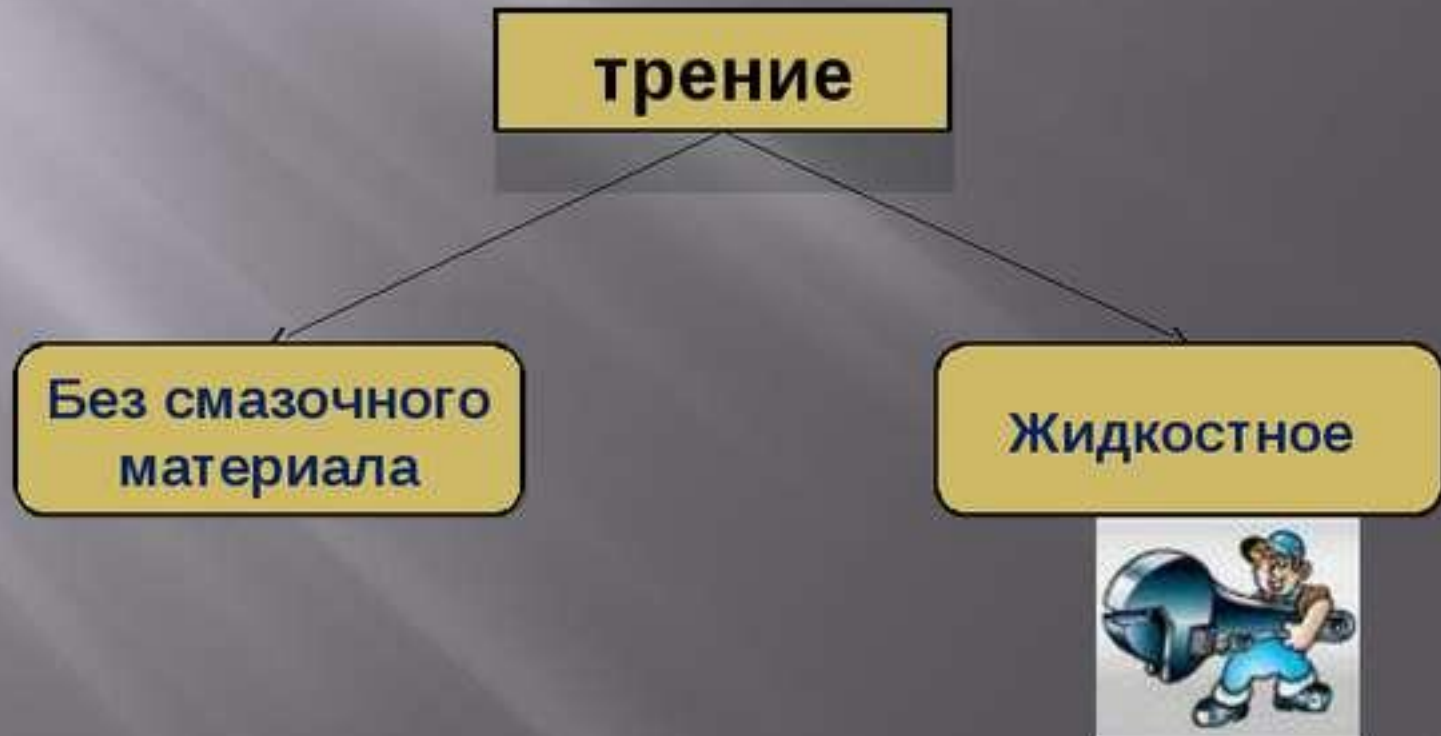




При жидкостном (или гидродинамическом) трении между трущимися поверхностями деталей создаётся масляный слой, толщина которого превышает микронеровности поверхностей и не допускает их непосредственного контакта (например, подшипники коленчатого вала в период установившегося режима работы), что значительно снижает изнашивание деталей.



При работе большинства механизмов автомобиля эти виды трения постоянно чередуются.



Износы в деталях, узлах и агрегатах автомобиля делятся на две группы.

Износы

естественные

аварийные



Естественные износы

Они появляются в результате трения, действия высоких температур и нагрузок при нормальных условиях эксплуатации. Для данной группы износов характерно медленное нарастание величины износа, т.е. длительная работа автомобиля происходит без существенного нарушения рабочих характеристик.



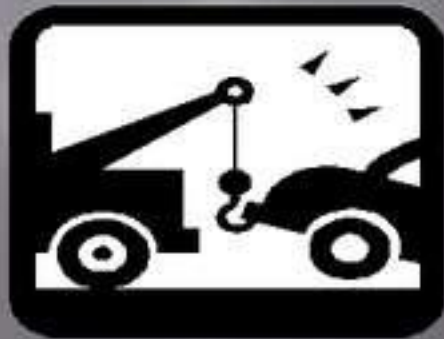
Аварийные износы

Появляются в результате **неправильного технического обслуживания агрегатов и автомобиля в целом.** Иногда происходят из-за **низкого качества материала и конструктивных недоработок.** Для данной группы износов характерно **быстрое нарастание величины износа,** сопровождаемое **остаточными деформациями, разрушением (поломкой) деталей и другими неисправностями,** при наличии которых **невозможна дальнейшая эксплуатация автомобиля.**



Аварийные износы

Появление аварийных износов может служить одним из показателей качества технического обслуживания и эксплуатации.



Изнашивание может быть (виды износа)



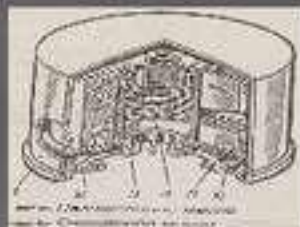
Абразивное изнашивание

Является следствием режущего или царапающего воздействия попавших между трущимися поверхностями сопряжённых деталей твёрдых абразивных частиц (пыль, песок). Попадая между трущимися деталями открытых узлов (например, между тормозными колодками и дисками или барабанами, между листами рессор и т. п.), твёрдые абразивные частицы резко увеличивают их изнашивание.



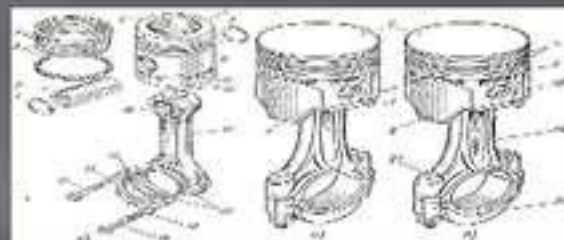
Абразивное изнашивание

В закрытых механизмах (например, КШМ двигателя) данный вид трения наблюдается значительно реже и является следствием попадания в смазочные материалы абразивных частиц и накопления в них продуктов изнашивания (например, при несвоевременной замене масляного фильтра и масла в двигателе, повреждённых защитных чехлов и смазочного материала в шарнирных соединениях).



Окислительное изнашивание

Происходит в результате воздействия на трущиеся поверхности сопряжённых деталей агрессивной среды, под действием которой на них образуются непрочные плёнки окислов, которые снимаются с поверхности в результате трения, обнажающиеся поверхности также окисляются и т. д. Данный вид изнашивания наблюдается на деталях цилиндропоршневой группы двигателя, цилиндрах гидропривода тормозных механизмов и сцепления.



Усталостное изнашивание

Заключается в том, что твёрдый поверхностный слой материала детали в результате трения и циклических нагрузок становится хрупким и разрушается (выкрашивается), обнажая лежащий под ним менее твёрдый слой. Данный вид изнашивания возникает на беговых дорожках колец подшипников качения, зубьях зубчатых колёс.



Эрозионное изнашивание

Возникает в результате воздействия на поверхности деталей движущихся с большой скоростью потоков жидкости и (или) газа, с содержащимися в них абразивными частицами, а также электрических разрядов.

В зависимости от характера процесса эрозии и преобладающего воздействия на детали тех или иных частиц (газа, жидкости, абразива и т. д.) различают газовую, кавитационную, абразивную, электрическую эрозию и т. д.



Эрозионное изнашивание (эрозия)



газовая

абразивная

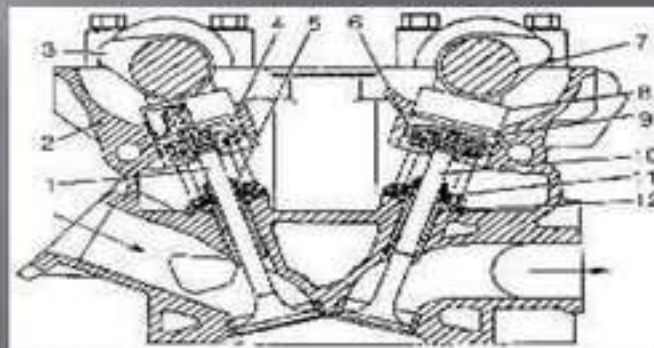
электрическая

кавитационная



Газовая эрозия

Представляет собой разрушение материала детали под действием механических и тепловых воздействий молекул газа и наблюдается на клапанах, поршневых кольцах и зеркале цилиндров двигателя, а также на деталях системы выпуска отработавших газов.





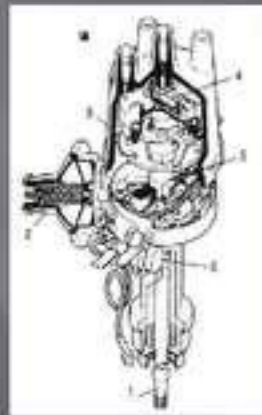
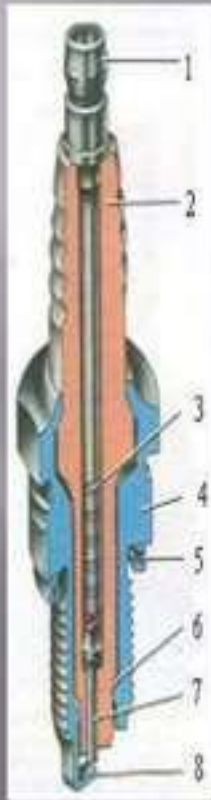
Кавитационная эрозия

Происходит при нарушении сплошности потока жидкости, когда образуются воздушные пузырьки, которые, разрываясь вблизи поверхности детали, приводят к многочисленным гидравлическим ударам жидкости о поверхность металла. Такому изнашиванию подвержены детали двигателя, контактирующие с охлаждающей жидкостью: внутренние полости рубашки охлаждения блока цилиндров, наружные поверхности гильз цилиндров, патрубки системы охлаждения.



Электроэрозионное изнашивание

Заключается в эрозионном изнашивании поверхностей деталей в результате воздействия электрических разрядов, возникающих, например, между электродами свечи зажигания или контактами прерывателя.



Абразивная эрозия

Возникает при механическом воздействии на поверхности деталей абразивных частиц, содержащихся в жидкостях (гидроабразивная эрозия) и (или) газе (газо-абразивная эрозия). Наиболее часто она наблюдается на наружных деталях кузова автомобиля (арки колёс, днище и т. п.).



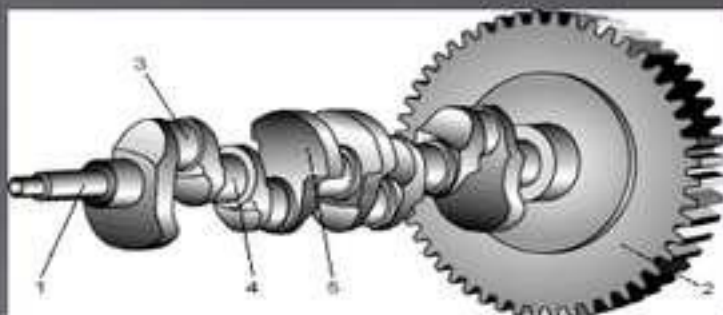
Изнашивание при заедании

Происходит в результате схватывания, глубинного вырывания материала деталей и переноса его с одной поверхности на другую, что приводит к появлению на рабочих поверхностях деталей задиров, и становится причиной заклинивания и разрушения деталей.



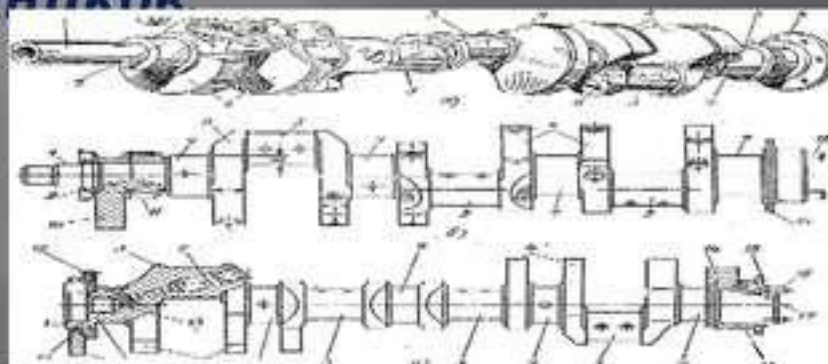
Изнашивание при заедании

Такое изнашивание происходит при возникновении местных контактов между трущимися поверхностями, на которых вследствие чрезмерных нагрузок и скорости движения, а также недостатка смазочного материала происходит разрыв масляной плёнки, сильный нагрев и «сваривание» частиц металла. В результате этого, например, происходит заклинивание коленчатого вала и проворот вкладышей при нарушении работы смазочной системы двигателя.



Изнашивание при фреттинге

Механическое изнашивание соприкасающихся поверхностей деталей при малых колебательных движениях. Если при этом под воздействием агрессивной среды на поверхностях сопряжённых деталей возникают окислительные процессы, то происходит коррозия. Данный вид изнашивания может происходить, например, в местах контакта вкладышей шеек коленчатого вала и их постелей в блоке цилиндров и крышках подшипников.



Пластическая деформация

Это остаточная деформация без макроскопических нарушений сплошности материала, образующаяся в результате воздействия силовых факторов. Пластическая деформация – остаточная деформация после снятия нагрузок.



Усталостное разрушение

Возникает при циклических нагрузках, превышающих, предел выносливости материала: возникают макроскопические нарушения сплошности материала, образуются трещины, приводящие к разрушению детали. Усталостное разрушение наблюдается у рессор и полуосей при длительной эксплуатации автомобиля в экстремальных условиях (продолжительные перегрузки, экстремальные температуры окружающей среды).



Коррозия

Является результатом химического или электрохимического воздействия агрессивной средой на поверхность детали, приводящего к окислению металла. Причиной коррозии деталей автомобилей являются соли, используемые на дорогах в зимнее время года, отработавшие газы, содержащие большое количество вредных веществ, влага, скапливающаяся в скрытых полостях и нишах.



Старение

Это изменение физико-химических свойств материалов под действием кислорода, света, теплоты, радиации и других факторов. Так, в результате старения резинотехнических изделия теряют эластичность и растрескиваются. Топлива, смазочные и другие эксплуатационные материалы окисляются, в результате чего изменяется их химический состав и ухудшаются эксплуатационные свойства.



На техническое состояние существенное влияние оказывают следующие факторы:

▶ **Дорожные условия** (категория дороги, величина уклонов, число и радиусы поворотов);

■ **Условия движения** (интенсивность движения, скорость);

▶ **Климатические условия** (температура окружающей среды, влажность, ветра, солнечная радиация);

▶ **Окружающая среда** (морской воздух, антигололёдные покрытия дорог);

▶ **Условия эксплуатации** (загруженность);



Мероприятиями, уменьшающими изнашивание деталей автомобиля, являются

Своевременная смена защитных чехлов и фильтров;

Проверка крепёжных соединений и своевременное выполнение регулировочных работ (регулировка клапанов и натяжение цепей, установки колёс, подшипников ступиц колёс и т. п.);

Смазочные работы (замена и доливка масла);

Восстановление защитного покрытия днища кузова;



Для уменьшения коррозии кузова автомобиля необходимо поддерживать чистоту и следить за состоянием лакокрасочного покрытия, своевременно восстанавливать его и выполнять противокоррозионную обработку скрытых полостей.



Для предотвращения усталостных разрушений и пластических деформаций следует строго соблюдать правила эксплуатации автомобиля, не допускать его работы на предельных режимах и перегрузок.

В процессе эксплуатации автомобиль может быть:

- исправным;
- неисправным;
- работоспособным;
- неработоспособным.



Материал к презентации взят из книг:

1. Вишневицкий Ю. Т. Слесарь по ремонту автомобилей: Учебник. – М.: Издательско-торговая корпорация «Дашков К°», 2007. – 416 с.
2. Лебедев С. В., Шишлов А. Н. Техническое обслуживание и ремонт автомобиля: Учебно-практическое пособие. –М.: МГАУ им. В. П. Горячкина. – 147 с.
3. Туревский И. С. Техническое обслуживание автомобилей. Книга 1. ТО и ТР автомобилей: учебное пособие. – М.: ИД «Форум»: ИНФРА-М, 2007. – 432 с.: ил.;
4. http://www.nashadoska.com/upload/normal/santehnika_lyuboy_slozhnosti_28303.jpeg
5. http://www.klima.ru/img/BD18212_1.gif
6. Из личного архива автора;



Спасибо за внимание



Удач