

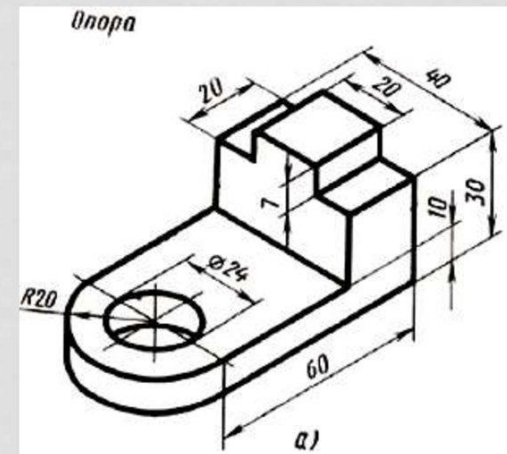


Применение программы Tinkercad для проведения уроков Технология, в том числе при дистанционной работе.

Использование чертежа на уроках технологии.

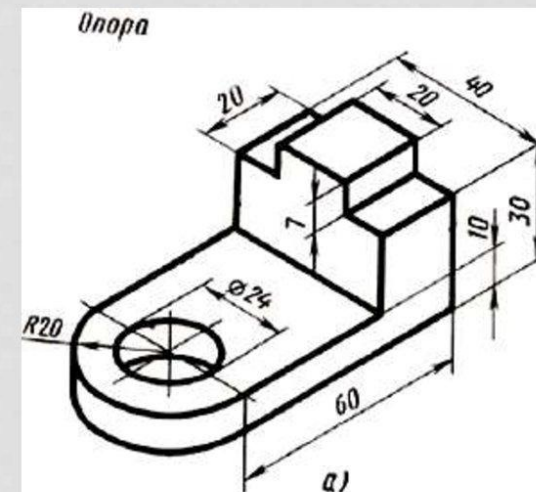
1. Для составления технологических карт. Определения габаритов изделия, расчет материалов
2. Навыки для разметки заготовок.
3. Приведение изображения к принятым стандартам (оформление документации)

Задание 2.
Выполните
чертеж детали по
изображению в
трех проекциях



Работа по чертежу

Задание 2.
Выполните
чертеж детали по
изображению в
трех проекциях



Почта Mail.ru x МЭШ: Электр... x МЭШ: Электр... x УРОК 3 | Tinke... x Школа № 200... x Книга Tinker... x Школа № 200... x Моделирован... x

tinkercad.com/things/ctLvOimDQhX-urok-3

Сервисы e Школа № 2001. На... javascript: https://www.pleer.r... Электронный жур... How to make a Ho... Письмо отправлен... художественная о... Другие закладки

TINKERCAD

автор проекта:
Саня Фетисов (Gam...

Отредактировано 9/10/20, Создано 9/10/20

Копировать и изменить

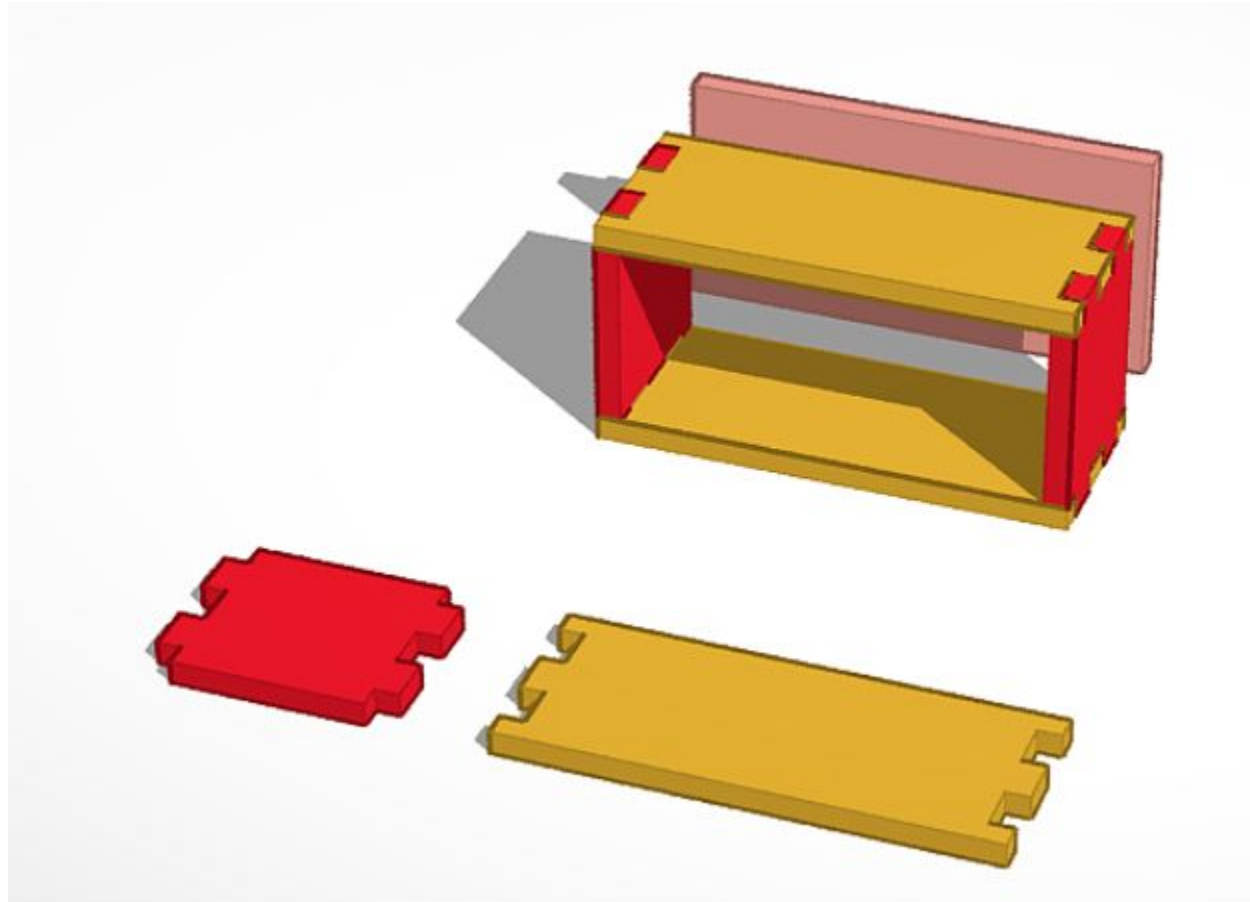
Скачать

Просмотр в 3D

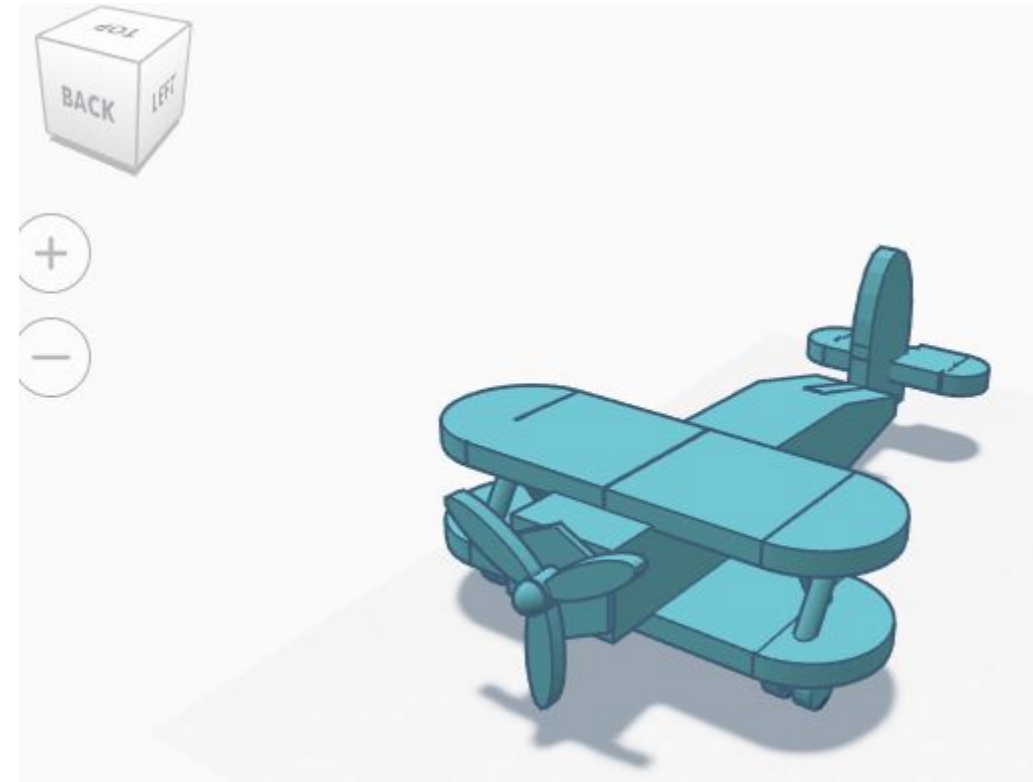
Введите здесь текст для поиска

12:23
19.11.2020

Объяснение темы урока «Шиповые соединения»



Использование программы для моделирования проектного изделия.

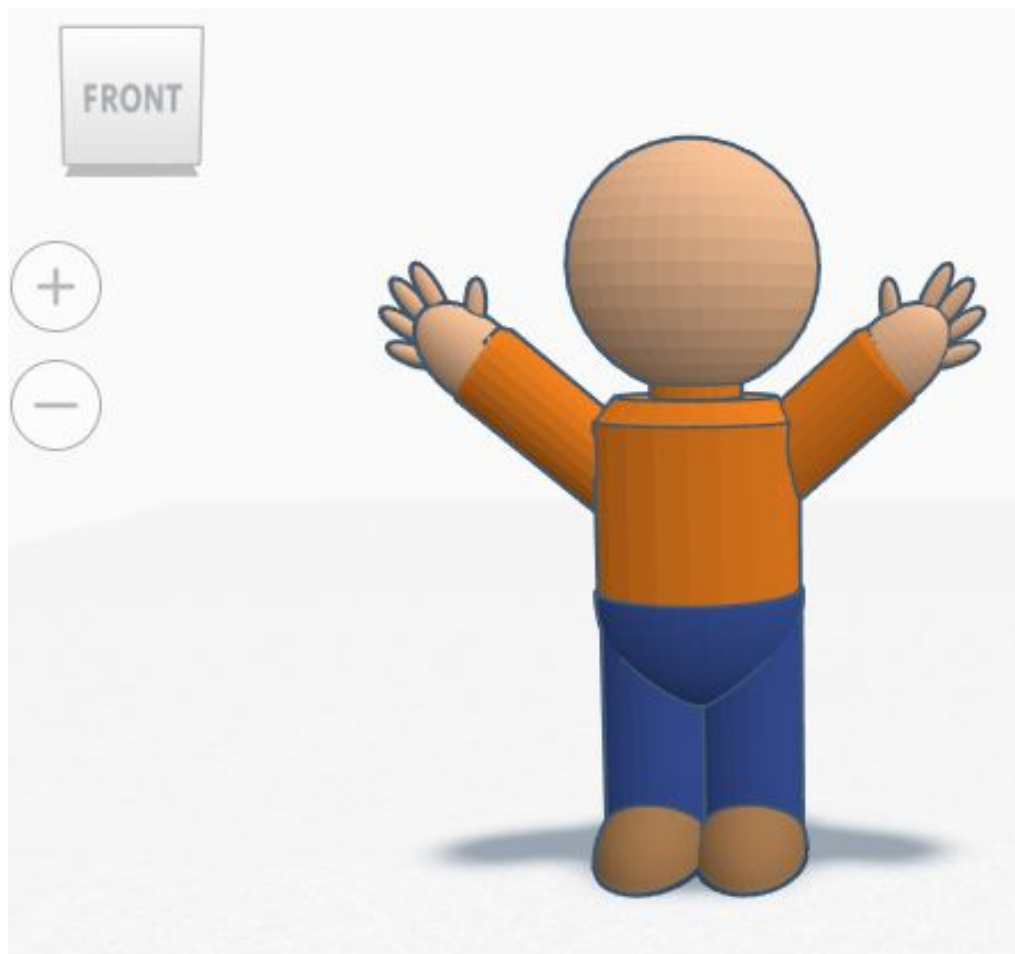




AUTODESK®
TINKERCAD®

1. Общеизвестная программа (бесплатная) Требуется регистрации.
2. Все математические вычисления программы проводятся сервером компании AUTODESK. Главное - доступ в интернет.
3. Дружелюбная среда. Понятные значки функций, переведена на Русский язык.
4. Богатая библиотека моделей.
5. Автоматическое сохранение проектов.

Регистрация – это сложно для ребенка.



Но есть выход.

Создание виртуальных
Классов.

Пример создания классов.
Каждый класс содержит определенное количество учеников, которые имеют свое личное пространство для творчества, минуя регистрацию

Ваши классы Новые!

Создать новый класс



Поделитесь своим отзывом

7 класс

Учащиеся: 3

Дата создания 27.04.2020



Моделист 2020

Учащиеся: 10

Дата создания 02.09.2020



Прототипирование 2001

Учащиеся: 12

Дата создания 09.04.2020



Ученик вводит код класса и свой логин.

Вход в систему **7 класс** с помощью:

4ZNC BFT  15W

Копировать код

Копировать [ссылку](#)

Личный кабинет

ученика.

Почта Mail.ru x МЭШ: Электр... x МЭШ: Электр... x Пользователь x Школа № 200 x Книга Tinkercad x Школа № 200 x Моделирован... x

tinkercad.com/users/2stkgd8-nl155sanyafetisov-gamer

Сервисы e Школа № 2001. На... javascript; https://www.pleer.r... Электронный жур... How to make a Но... Письмо отправлен... художественная о... Другие закладки

TINKERCAD AUTODESK®

Классы Галерея Блог Обучение Преподавание

Саня Фетисов
(Gamer)
Пользователь с 09/02/2020

3D-проекты Circuits Блоки кода Уроки

Я быстро учусь.

3D-проекты

- Неправильное время:)**
месяц назад
Частное
- делал 2 дня**
месяц назад
Частное
- ОЛИМПИАДА 1**
2 месяца назад
Частное
- медаль танкиста**
2 месяца назад
Частное

Введите здесь текст для поиска

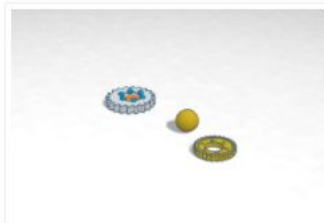
12:21
19.11.2020



Часы с функцией "Зеркало"
2 месяца назад
Частное



Часы
3 месяца назад
Частное



Шестренка
3 месяца назад
Частное



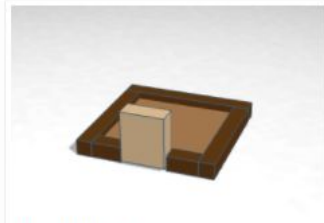
Урок 4
3 месяца назад
Частное



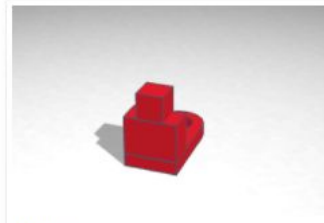
Урок 6(Медаль)



Урок 5



Проект Дом



Урок 3

Губанов Владисла...f3d

Fusion 360 Client...exe

Fusion 360 Client...exe



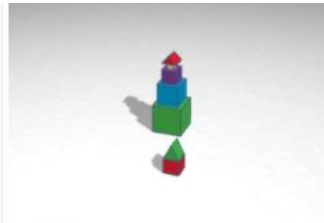
Урок 2
3 месяца назад
Частное



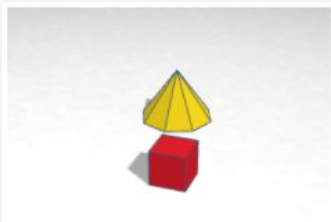
Правка Самолет
3 месяца назад
Частное



Пробный проект Самолет
4 месяца назад
Частное

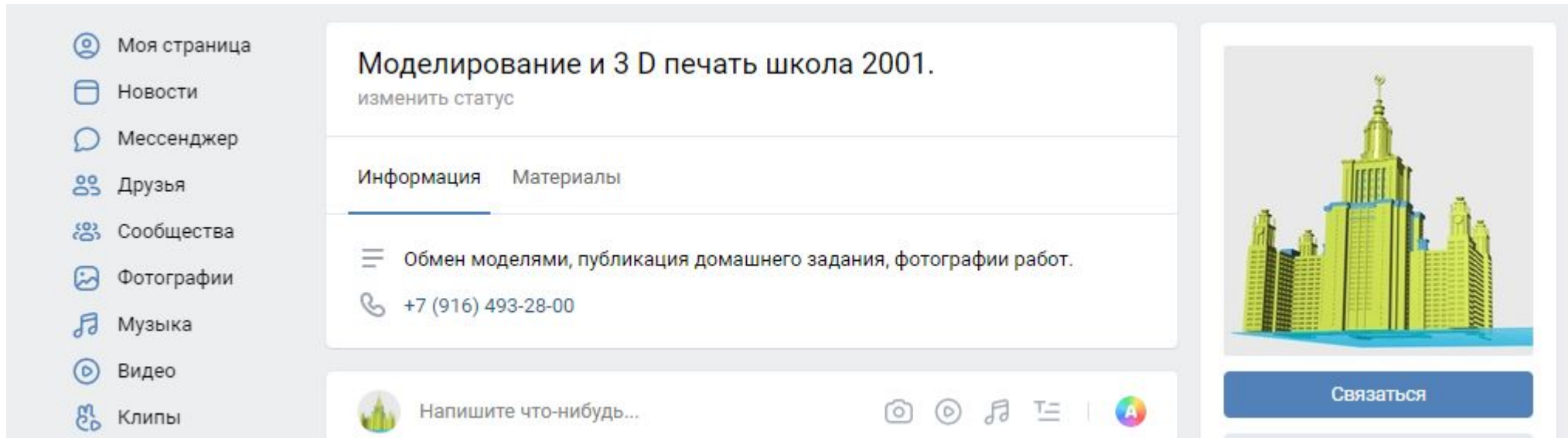


Урок 1
4 месяца назад
Частное



Пробный Проект

Использование в дополнительном образовании.



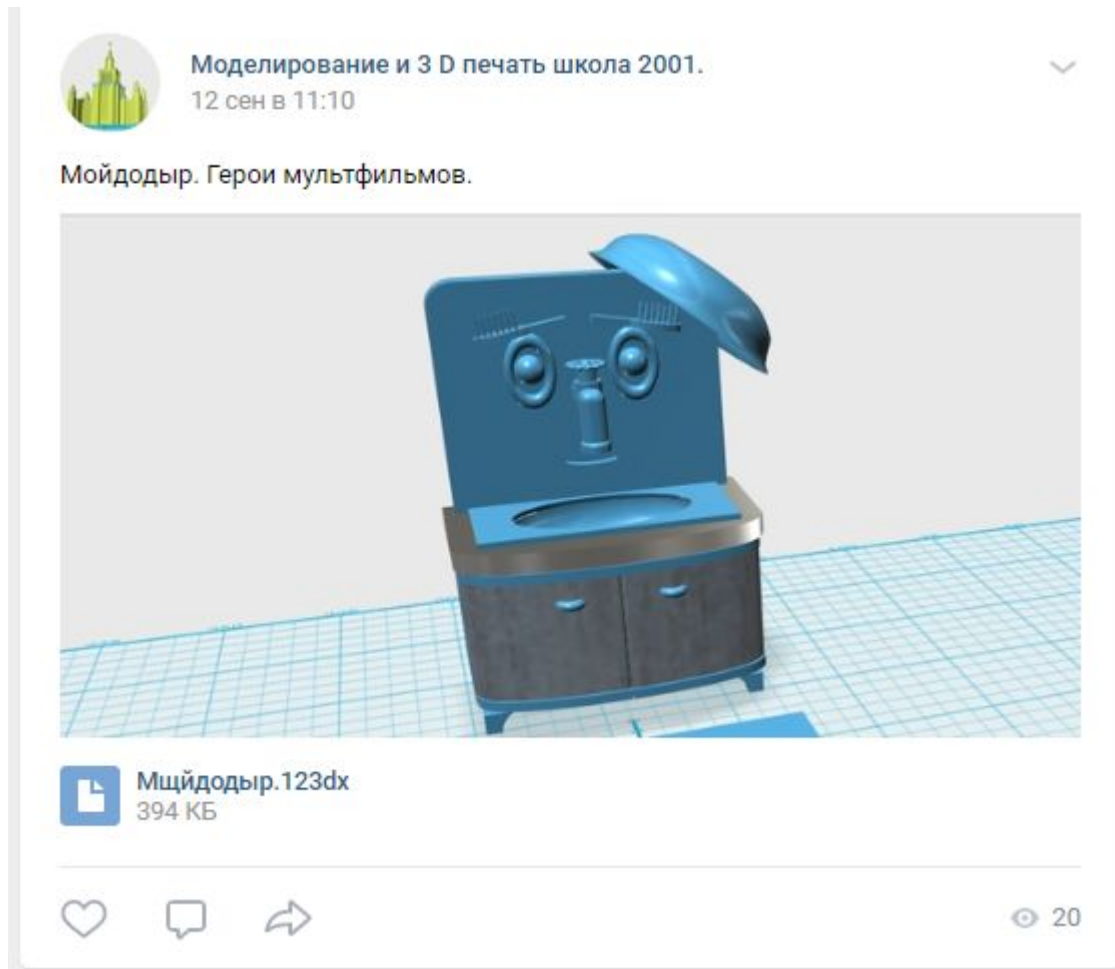
Кружок основан на базе Московской школы № 2001.

Работа по созданию моделей,
Изучение процесса печати на 3D принтере.
Изучение программ для печати.

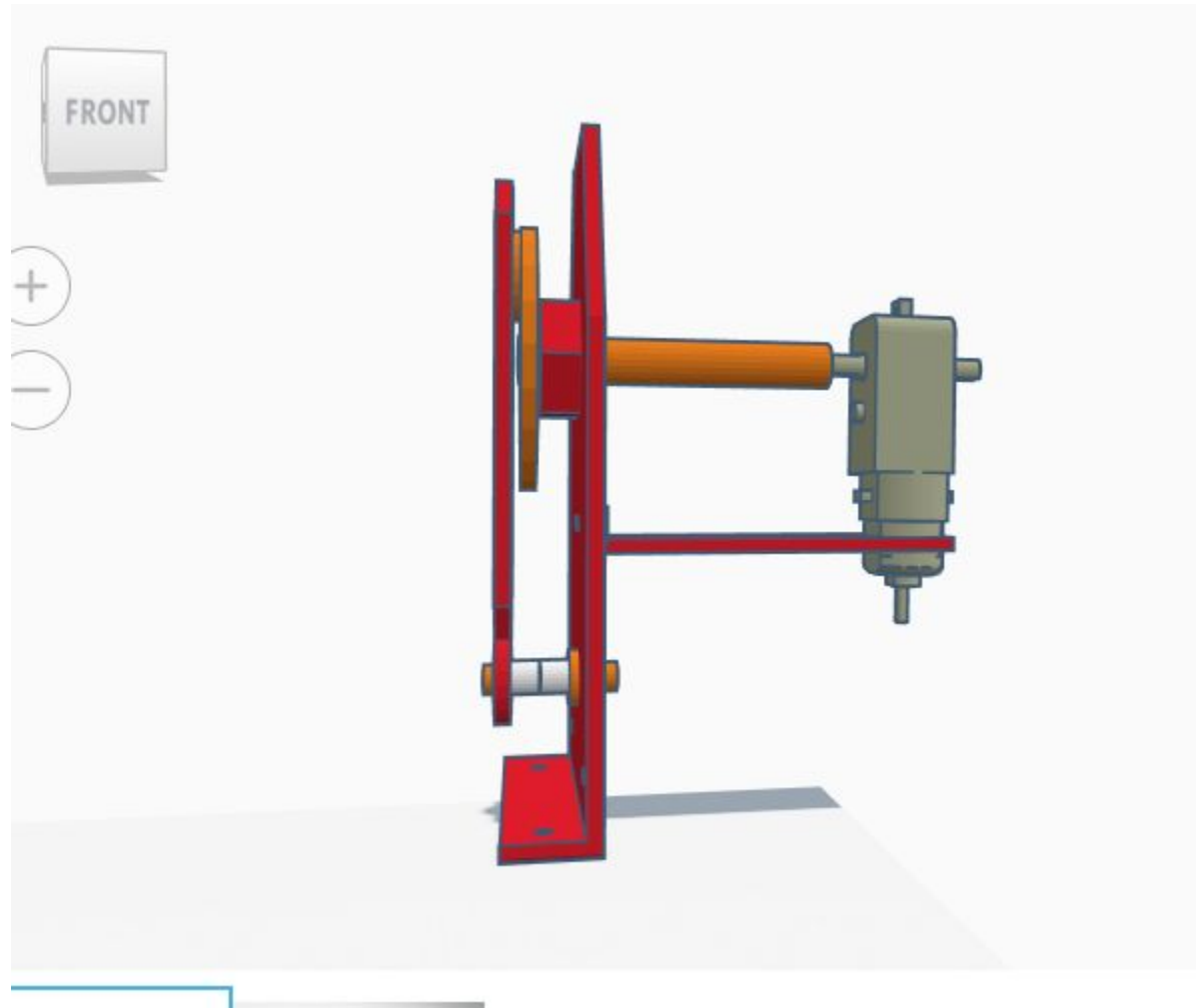
CURA, FlashPrint.



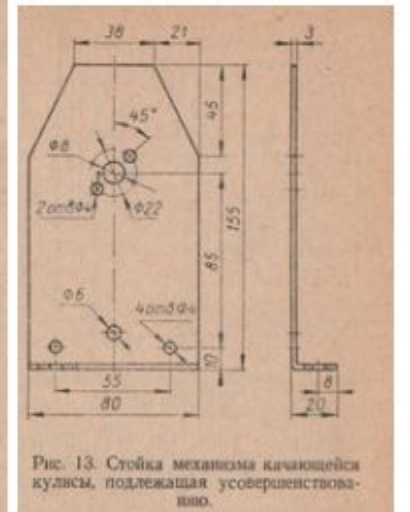
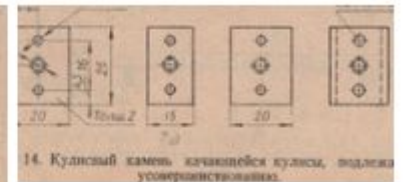
Пример дистанционного проекта.



Разработка кулисного механизма. Моделирование установки редуктора.



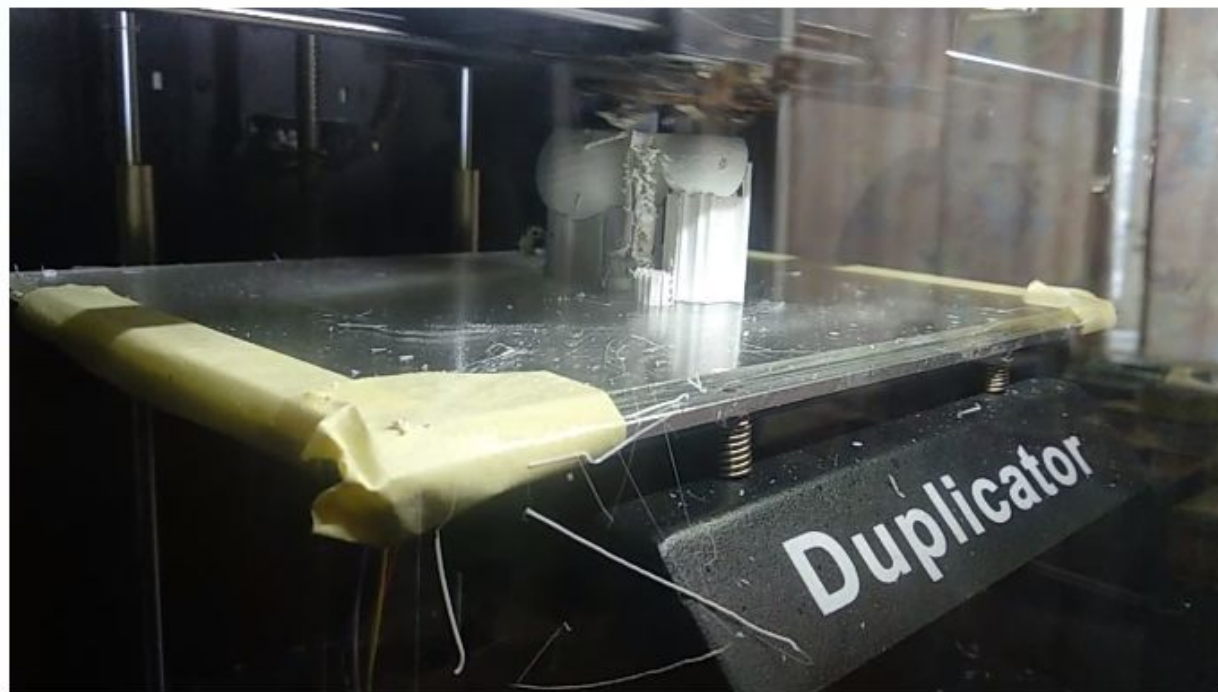
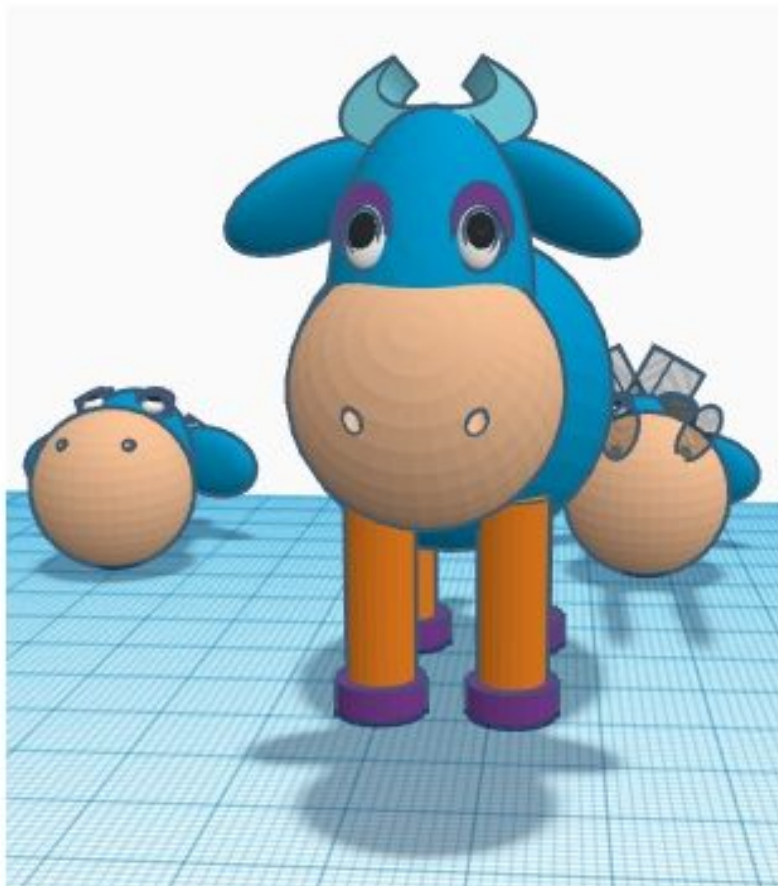
Чертежи для создания механизма.



Новогодний сувенир.

Новогодний сувенир для предельно глупых пользователей.

https://yadi.sk/i/6ELGJ4Ua_sQaSA



ССЫЛКИ

- Тинкеркад
- <https://www.tinkercad.com/>
- Книга Тнкеркад для начинающих Д. Горьков
- <https://mplast.by/biblioteka/tinkerercad-dlya-nachinayushhih-dmitriy-gorkov-2015/>
- Видео сайта школы № 2001 дополнительное дистанционное образование.
- <https://www.youtube.com/channel/UCQnQDgAbqcpI5IcO395831Q/videos>
- Мой урок:
- <https://www.youtube.com/watch?v=lqzr0k0Vo38>
- Группа ВК
- <https://vk.com/prototype2001>